

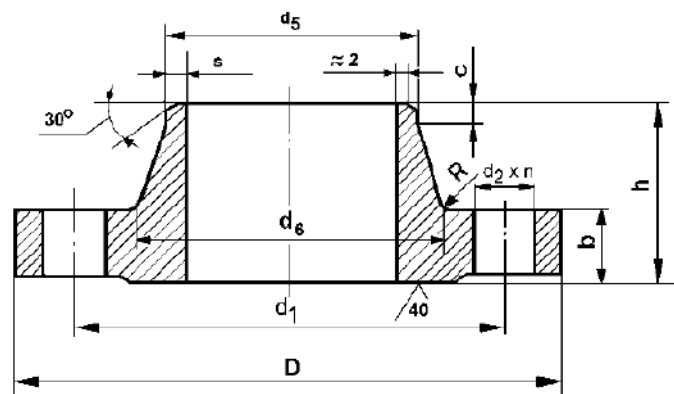
EN1092-1 hegeszthető toldatos acélkarima

Alkalmazási terület:

Csővezetékek összekötésére perempárként, illetve a nyomásfokozatnak megfelelő elzáró szerkezetek ellenperemeként

Anyagminőség:

P250GH;



MSZ2921 / DIN2631 (PN6)

DN	D	b	h	MSZ / d5	DIN / d5	s	d6	d1	d2	n	R	c	kg
10	75	12	28	17,2	17,2	1,8	26	50	11	4	4	6	0,34
15	80	12	30	21,3	21,3	2,6	30	55	11	4	4	6	0,39
20	90	14	32	25	26,9	2,6	35	65	11	4	4	6	0,60
25	100	14	35	30	33,7	2,6	40	75	11	4	4	6	0,75
32	120	14	35	38	42,4	2,6	50	90	14	4	6	6	1,06
40	130	14	38	44,5	48,3	2,6	58	100	14	4	6	7	1,19
50	140	14	38	57	60,3	2,9	70	110	14	4	6	8	1,34
65	160	14	38	76,1	76,1	2,9	88	130	14	4	6	9	1,67
80	190	16	42	88,9	88,9	3,2	102	150	18	4	8	10	2,71
100	210	16	45	108	114,3	3,6	122	170	18	4	8	10	3,24
125	240	18	48	133	139,7	4,0	148	200	18	8	8	10	4,49
150	265	18	48	159	168,3	4,5	172	225	18	8	10	12	5,15
200	320	20	55	219,1	219,1	6,3	236	280	18	8	10	15	7,80
250	375	22	60	273	273	6,3	290	335	18	12	12	15	11,00
300	440	22	62	323,9	323,9	7,1	342	395	22	12	12	15	14,40
350	490	22	62	368	355,6	7,1	385	445	22	12	12	15	16,30
400	540	22	65	419	406,4	7,1	438	495	22	16	12	15	18,50
500	645	24	68	521	508	7,1	538	600	22	20	12	15	24,80
600	755	24	70	620	610	7,1	640	705	26	20	12	16	31,70

MSZ2922 / DIN2632 (PN10)

DN	D	b	h	MSZ / d5	DIN / d5	s	d6	d1	d2	n	R	c	kg
200	340	24	62	219,1	219,1	6,5	235	295	22	8	10	16	11,3
250	395	26	68	273	273	7,5	292	350	22	12	12	16	15,0
300	445	26	68	323,9	323,9	8	344	400	22	12	12	16	17,7
350	505	26	68	368	355,6	8	385	460	22	16	12	16	21,5
400	565	26	72	419	406,4	8	440	515	26	16	12	16	26,2
500	670	28	75	521	508	8	540	620	26	20	12	16	35,0
600	780	28	80	610	610	8	642	725	30	20	12	18	42,3

MSZ2923 / DIN2633 (PN16)

DN	D	b	h	MSZ / d5	DIN / d5	s	d6	d1	d2	n	R	c	kg
65	185	18	45	76,1	76,1	2,9	90	145	18	4	6	10	3,6
80	200	20	50	88,9	88,9	3,2	105	160	18	8	8	10	3,7
100	220	20	52	108	114,3	3,6	125	180	18	8	8	12	4,62
125	250	22	55	133	139,7	4	150	210	18	8	8	12	6,30
150	285	22	55	159	168,3	4,5	175	240	22	8	10	12	7,75
200	340	24	62	219	219,1	5,9	235	295	22	12	10	16	11,0
250	405	26	70	273	273	6,3	292	355	26	12	12	16	16,4
300	460	28	78	324	323,9	7,1	344	410	26	12	12	16	22,5
350	520	30	82	368	355,6	8	390	470	26	16	12	16	30,5
400	580	32	85	419	406,4	8	445	525	30	16	12	16	36,3
500	715	34	90	521	508	8	548	650	33	20	12	16	59,5
600	840	36	95	610	610	8,8	652	770	36	20	12	18	73,4

MSZ2924 / DIN2634 (PN25)

DN	D	b	h	MSZ / d5	DIN / d5	s	d6	d1	d2	n	R	c	kg
200	360	30	80	219,1	219,1	5,9	244	310	26	12	10	16	16,5
250	425	32	88	273	273	6,3	298	370	30	12	12	18	23,6
300	485	34	92	323,9	323,9	7,1	352	430	30	16	12	18	31,2
350	555	38	100	368	355,6	8	398	490	33	16	12	20	45,0
400	620	40	110	419	406,4	8	452	550	36	16	12	20	58,0
500	730	44	125	521	508	8	558	660	36	20	12	20	88,4
600	845	46	125	610	610	8,8	660	770	39	20	12	22	101,0

MSZ2925 / DIN2635 (PN40)

DN	D	b	h	MSZ / d5	DIN / d5	s	d6	d1	d2	n	R	c	kg
10	90	16	35	17,2	17,2	2,6	28	60	14	4	4	6	0,67
15	95	16	38	21,3	21,3	2,6	32	65	14	4	4	6	0,75
20	105	18	40	25	26,9	2,6	38	75	14	4	4	6	1,06
25	115	18	40	30	33,7	2,6	42	85	14	4	4	6	1,30
32	140	18	42	38	42,4	2,6	52	100	18	4	6	6	1,90
40	150	18	45	44,5	48,3	2,6	60	110	18	4	6	7	2,35
50	165	20	48	57	60,3	2,9	72	125	18	4	6	8	2,82
65	185	22	52	76,1	76,1	2,9	90	145	18	8	6	10	3,74
80	200	24	58	88,9	88,9	3,2	105	160	18	8	8	12	4,75
100	235	24	65	108	114,3	3,6	128	190	22	8	8	12	6,52
125	270	26	68	133	139,7	4,0	155	220	26	8	8	12	9,07
150	300	28	75	159	168,3	4,5	182	250	26	8	10	12	11,8
200	375	34	88	219,1	219,1	6,3	244	320	30	12	10	16	20,8
250	450	38	105	273	273	6,3	306	385	33	12	10	18	33,2
300	515	42	115	323,9	323,9	7,1	362	450	33	16	12	18	46,4
350	580	46	125	368	355,6	8,0	408	510	36	16	12	20	68,1
400	660	50	135	419	406,4	8,0	462	585	39	16	12	20	96,5
500	755	52	140	521	508	8,0	562	670	42	20	12	20	117

MSZ2926 / DIN2636 (PN64)

DN	D	b	h	MSZ / d5	DIN / d5	s	d6	d1	d2	n	R	c	kg
50	180	26	62	57	60,3	2,9	78	135	22	4	6	10	4,42
65	205	26	68	76,1	76,1	3,2	98	160	22	8	6	12	5,45
80	215	28	72	88,9	88,9	3,6	112	170	22	8	8	12	6,45
100	250	30	78	108	114,3	4	132	200	26	8	8	12	9,26
125	295	34	88	133	139,7	4,5	162	240	30	8	8	12	14,7
150	345	36	95	159	168,3	5,6	192	280	33	8	10	12	21,2
200	415	42	110	219,1	219,1	7,1	256	345	36	12	10	16	33,3
250	470	46	125	273	273	8,8	316	400	36	12	12	18	47,1
300	530	52	140	323,9	323,9	11	372	460	36	16	12	18	65,6
350	600	56	150	368	355,6	12,5	420	525	39	16	12	20	88,8
400	670	60	160	419	406,4	14	475	585	42	16	12	20	119

MSZ2927 / DIN2637 (PN100)

DN	D	b	h	MSZ / d5	DIN / d5	s	d6	d1	d2	n	R	c	kg
50	195	28	68	57	60,3	3,2	86	145	26	4	6	10	5,67
65	220	30	76	76,1	76,1	3,6	108	170	26	8	6	12	7,37
80	230	32	78	88,9	88,9	4	120	180	26	8	8	12	8,53
100	265	36	90	108	114,3	5	145	210	30	8	8	12	13
125	315	40	105	133	139,7	6,3	180	250	33	8	8	12	21,1
150	355	44	115	159	168,3	7,1	210	290	33	12	10	12	28,2
200	430	52	130	219,1	219,1	10	278	360	36	12	10	16	48,3
250	505	60	157	273	273	12,5	340	430	39	12	12	18	80,8
300	585	68	170	323,9	323,9	14	400	500	42	16	12	18	115
350	655	74	189	368	355,6	16	460	560	48	16	12	20	158

MSZ2928 / DIN2638 (PN160)

DN	D	b	h	d5	d5	s	d6	d1	d2	n	R	c	kg
10	100	20	45	17,2	17,2	2,6	32	70	14	4	4	6	1,10
15	105	20	45	21,3	21,3	2,6	34	75	14	4	4	6	1,20
25	140	24	58	30	33,7	2,9	48	100	18	4	4	8	2,61
40	170	28	64	44,5	48,3	3,6	65	125	22	4	6	10	4,35
50	195	30	75	57	60,3	4	86	145	26	4	6	10	6,25
65	220	34	82	76,1	76,1	5	108	170	26	8	6	12	8,70
80	230	36	86	88,9	88,9	6,3	120	180	26	8	8	12	10
100	265	40	100	108	114,3	8	145	210	30	8	8	12	14,9
125	315	44	115	133	139,7	10	180	250	33	8	8	14	23,9
150	355	50	128	159	168,3	12,5	210	290	33	12	10	14	33,9
200	430	60	140	219,1	219,1	16	278	360	36	12	10	16	60,1
250	515	68	155	273	273	20	340	430	42	12	12	18	96
300	585	78	175	323,9	323,9	22	400	500	42	16	12	18	138