

MKT-206 HDPE késtolóvár, egyirányú beépítéssel, PE hegtoldattal



Alkalmazás:

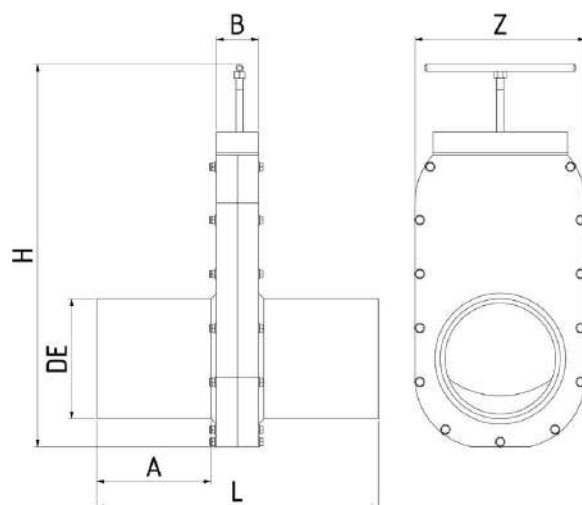
 Szennyvíz, mezőgazdaság

HDPE csővezetékben történő beépítéshez. Nyitás/zárásra alkalmas, elsősorban hígrágya, mezőgazdasági, szennyvízkezelési célokra

Anyagminőség:

Fekete, nagy sűrűségű polietilén PE100 test, extrudált lemezek. Fém alkatrészek AISI 316 rozsdamentes acélból.

VMQ 70, tömítés (vörös szilikon) a DIN 7863C szerint.



Cikkszám	DE (mm)	PN	L (mm)	Z (mm)	A (mm)	B (mm)	H (mm)	Súly (kg)
2060000110	110	PN 2 bar	338	164	140	58	353/474	3.50
2060000125	125	PN 2 bar	338	164	140	58	353/474	3.70
2060000160	160	PN 2 bar	338	209	140	58	394/524	4.60
2060000200	200	PN 1 bar	418	253	180	58	482/650	6.70
2060000250	250	PN 1 bar	418	347	180	58	710/905	12.90
2060000315	315	PN 1 bar	458	387	200	58	710/995	15.40

- Kötéltömítés az egész belső profilon.
- Tágulási dugókkal történő beépítéshez szükséges furatokkal ellátva.
- Kényelmes fogantyúval felszerelve a kézi nyitáshoz.
- Méretellenőrzés és nyomáspróba.
- ISO/IEC 17050-1 szerinti megfelelőségi tanúsítvánnyal ellátva.