

Fal mellé szerelhető nagykonyhai elszívó ernyő

Általános leírás:

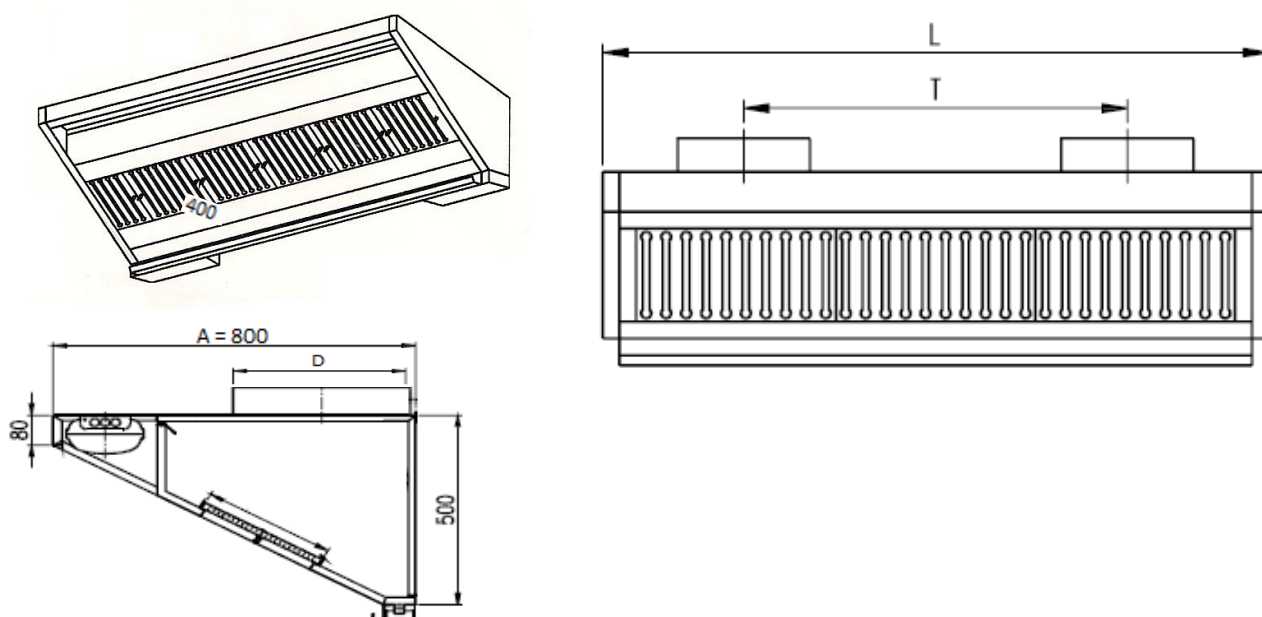
Zsíros, gőzzel teli levegő elszívásához speciális egységként a nagykonyhai elszívó ernyőket alkalmazzuk. Jellemzően vendéglátóhelyek konyháiban kerülnek beszerelésre, ahol ilyen jellegű gőzök nagy mennyiségben keletkeznek. Az ernyők belsejében lévő labirint rendszerű leválasztó egységek, biztosítják a gőzök, illetve a bennük hordozott szennyeződések, mint a zsiradékok leválasztását és a gyújtó tálcába juttatását. Ezek a leválasztó egységek kiszerezhetők és tisztíthatók és szükség esetén cserélhetőek is. Az ernyőkbe hőálló fénycsöves lámpatestek vannak beépítve a jobb látás érdekében.

Az **NZS-V** típusú ernyőket fal mellé telepített munkahelyek fölé szokás beépíteni. Az ernyőket a falra lehet erősíteni. Az elszívó csomók(ot)at alapesetben a tetőlapon helyezük el, de speciális kivitelként kérhető más csatlakozó csomóméret és alak, illetve a hátfalon készített csatlakozó nyílással gyártott kivitel is.

Anyaga:

Sok gyártó alkalmaz Ferrites (1.4016-Ko3) vagy Martenzites (1.4021 Ko-11) acélokat, melyek bizonyos fokú korrózió állósággal ugyan rendelkeznek, de messze nem olyanal, mint a **1.4301 Ko33** anyag. A vegyszeres tisztítást természetesen a korábban említett anyagok szintén nem úgy tolerálják, mint az általunk használt Ausztenites saválló 1.4301 anyag.

Az alábbi ábrák mutatják az ernyő kialakítását, illetve a szükséges méret meghatározásában segítenek.



Fal mellé szerelhető nagykonyhai elszívó ernyő

NZS-V ernyők típus méretei és tömegei:

L	D	T	Súly
1000	250	-	21,5
1200	250	-	26
1400	250	-	30
1600	200	800	34,5
1800	200	900	39
2000	200	1000	43

Néhány ernyő légtechnikai adatai a működési minimum, illetve maximum teljesítmény környezetében:

Elszívás Méret A x L	Minimum			Maximum		
	Q [m ³ /h]	Δp [Pa]	Lwa [dBA]	Q [m ³ /h]	Δp [Pa]	Lwa [dBA]
800x1000	780	35	39,0	1540	140	53,0
800x1200	820	28	37,0	1650	110	51,0
800x1400	870	22	35,5	1740	90	49,5
800x1600	910	18	34,0	1830	70	48,0
800x2000	1020	14	32,5	2020	55	47,0

Ezek az adatok tájékoztató jellegűek hiszen a csomkok átmérője, illetve száma erősen befolyásolja az elszívott levegő mennyiségét.