

NZS-E

Nagykonyhai elszívó ernyő

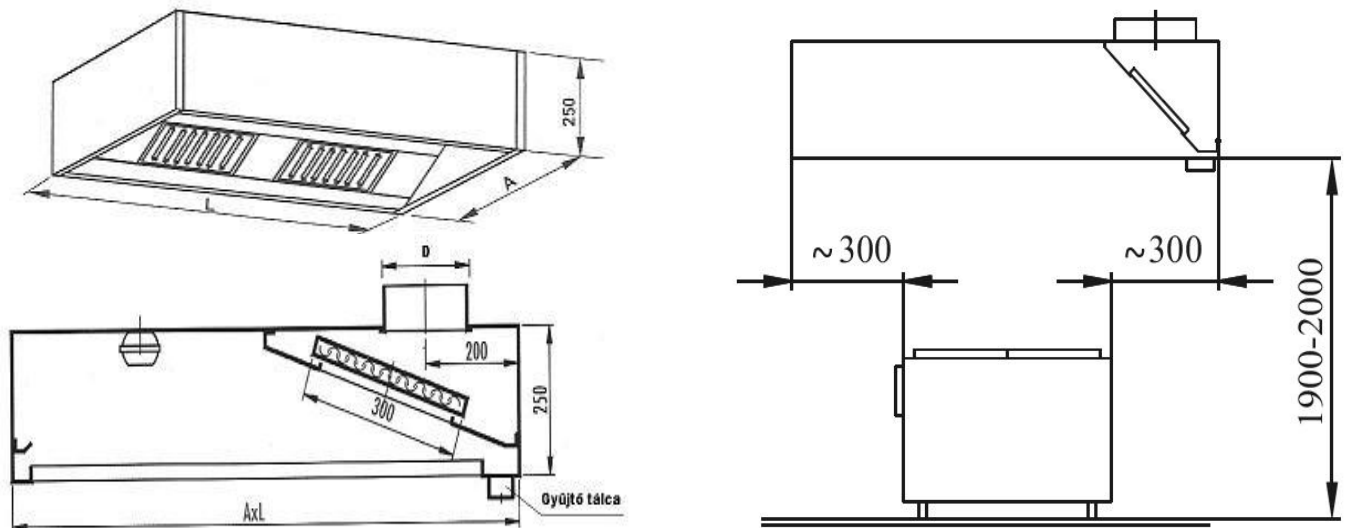
Általános leírás:

Zsíros, gőzzel teli levegő elszívásához speciális egységként a nagykonyhai elszívó ernyőket alkalmazzuk. Jellemzően vendéglátóhelyek konyháiban kerülnek beszerelésre, ahol ilyen jellegű gőzök nagy mennyiségben keletkeznek. Az ernyők belsejében lévő labirint rendszerű leválasztó egységek, biztosítják a gőzök, illetve a bennük hordozott szennyeződések, mint a zsiradék leválasztását és a gyűjtő tálcaba juttatását. Ezek a leválasztó egységek kiszerezhetők és tisztíthatók. Az ernyőkbe hőálló fénycsöves lámpatestek vannak beépítve a jobb látás érdekében.

Anyaga:

Sok gyártó alkalmaz Ferrites (1.4016-Ko3) vagy Martenzites (1.4021 Ko-11) acélokat, melyek bizonyos fokú korrózió állósággal ugyan rendelkeznek, de messze nem olyanal, mint a **1.4301 Ko33** anyag. A vegyszeres tisztítást természetesen a korábban említett anyagok szintén nem úgy tolerálják, mint az általunk használt Ausztenites saválló 1.4301 anyag.

Az alábbi ábrák mutatják az ernyő elvi kialakítását, illetve a szükséges méret meghatározásában segítenek.



NZS-E ernyők típus méretei és tömegei:

A / L	1000	1200	1400	1600	1800	2000
700	16,5	19,0	21,5	24,0	26,0	28,5
1100	20,0	23,0	26,0	29,0	31,5	34,5
1250	22,0	25,0	28,0	31,0	34,0	37,0

NZS-E

Nagykonyhai elszívó ernyő

Néhány ernyő légtechnikai adatai a működési minimum, illetve maximum teljesítmény környezetében:

Elszívás Méret A x L	Minimum			Maximum		
	Q [m ³ /h]	Δp [Pa]	Lwa [dBA]	Q [m ³ /h]	Δp [Pa]	Lwa [dBA]
700x1000	580	20	33	1150	80	48
700x1200	630	16	31,5	1250	65	46
700x1400	670	14	30,5	1350	55	45
700x1600	720	11	30	1450	45	44
700x2000	825	9	28,5	1650	35	42,5
1100x1000	780	35	39	1540	140	53
1100x1200	820	28	37	1650	110	51
1100x1400	870	22	35,5	1740	90	49,5
1100x1600	910	18	34	1830	70	48
1100x2000	1020	14	32,5	2020	55	47
1250x1000	880	42	42	1730	170	55
1250x1200	920	34	40	1850	135	53
1250x1400	965	28	38	1940	110	51,5
1250x1600	1010	21	36	2030	85	50
1250x2000	1120	17	34,5	2210	65	48

Ezek az adatok tájékoztató jellegűek hiszen a csonkok átmérője, illetve száma erősen befolyásolja az elszívott levegő mennyiségét.