

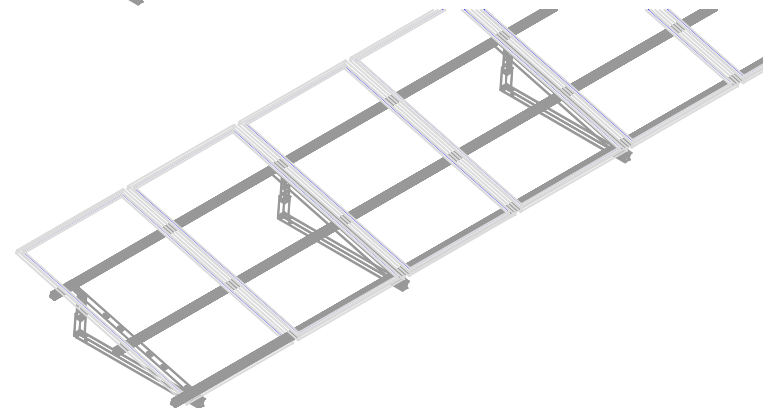
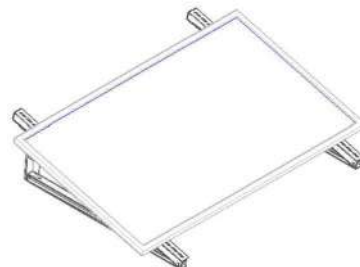
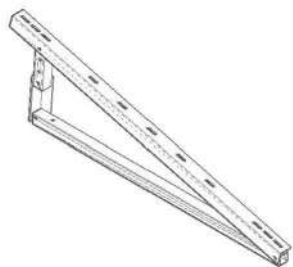
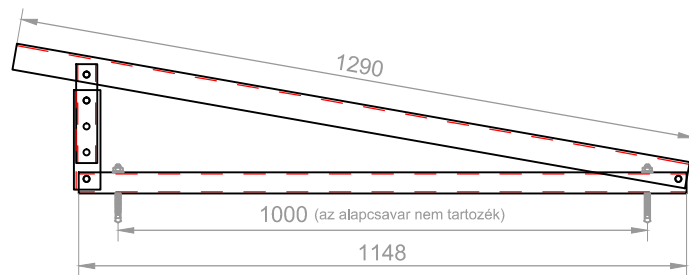
SIFO
TECH KFT

Napelem tartószerkezetek és konzolok



SIFO Solar 201 1015 - Állítható tartószerkezet

SIFO
TECH KFT



Termék jellemzők:

Anyag: AlMgSi0,5 F22 / EN 6060

Méret: 1148x1290mm

Tömeg: 3,10kg

Állítható dőlésszög: 10° 12,5° 15°

Egyszerű összeszerelést igényel. Az összeállításhoz szükséges rozsdamentes kötőelemeket a csomag tartalmazza. Lesúlyozáshoz szükséges tartó külön rendelhető (SIFO Solar 082 201).

További merevítések külön rendelhetők a tartók elhelyezésének ismeretében.

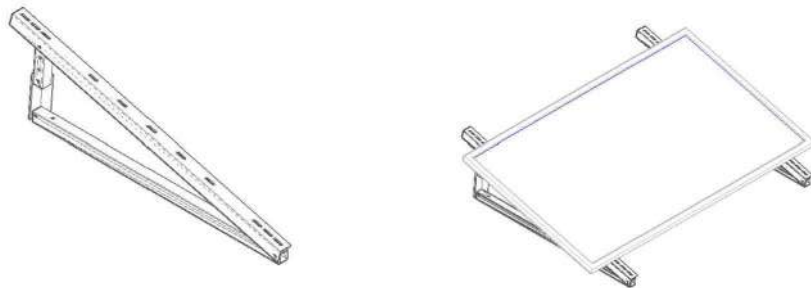
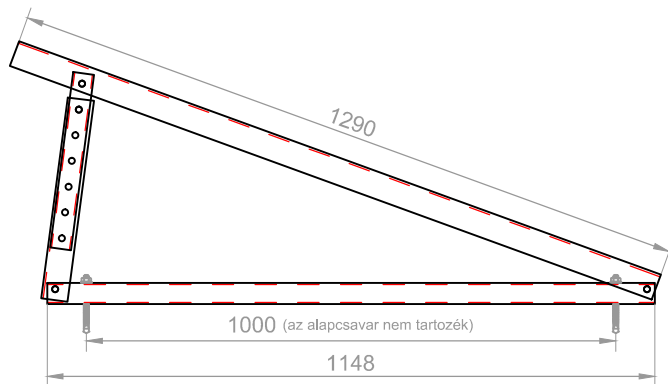
Az alsó elemen 2db Ø12mm-es furat van elhelyezve alapcsavaros vagy menetesszáras rögzítéshez.

Az egységár 1db tartóra vonatkozik és az ÁFA-t nem tartalmazza.

Egységár: 15300 Ft + ÁFA

SIFO Solar 201 2032 - Állítható tartószerkezet

SIFO
TECH KFT



Termék jellemzők:

Anyag:	AlMgSi0,5 F22 / EN 6060
Méret:	1148x1290mm
Tömeg:	3,50kg
Állítható dőlésszög:	20° 22,5° 25° 27,5° 30° 32,5°

Egységár: 16700 Ft + ÁFA

Egyszerű összeszerelést igényel. Az összeállításhoz szükséges rozsdamentes kötőelemeket a csomag tartalmazza. Lesúlyozáshoz szükséges tartó külön rendelhető (SIFO Solar 082 201).

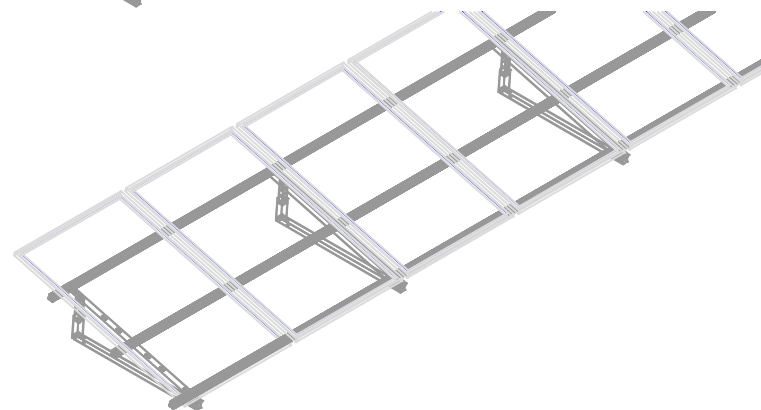
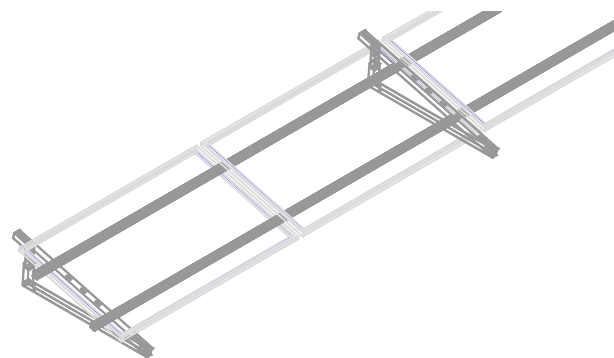
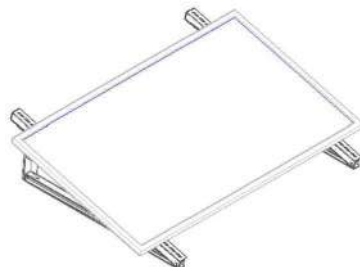
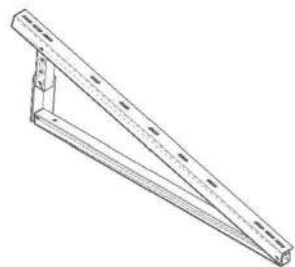
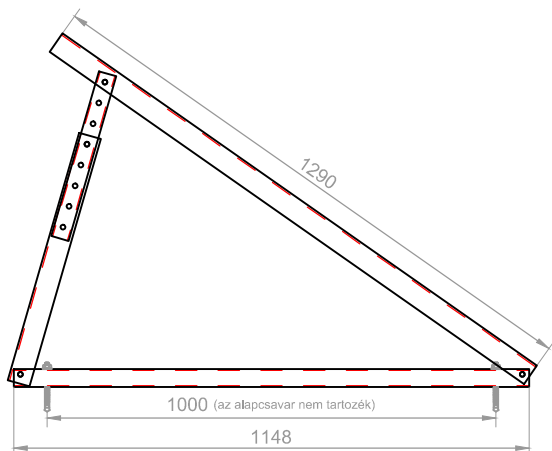
További merevítések külön rendelhetők a tartók elhelyezésének ismeretében.

Az alsó elemen 2db Ø12mm-es furat van elhelyezve alapcsavaros vagy menetesszáras rögzítéshez.

Az egységár 1db tartóra vonatkozik és az ÁFA-t nem tartalmazza.

SIFO Solar 201 3545 - Állítható tartószerkezet

SIFO
TECH KFT



Termék jellemzők:

Anyag: AlMgSi0,5 F22 / EN 6060

Méret: 1148x1290mm

Tömeg: 3,70kg

Állítható dőlésszög: 35° 37,5° 40° 42,5° 45°

Egyszerű összeszerelést igényel. Az összeállításhoz szükséges rozsdamentes kötőelemeket a csomag tartalmazza. Lesúlyozáshoz szükséges tartó külön rendelhető (SIFO Solar 082 201).

További merevítések külön rendelhetők a tartók elhelyezésének ismeretében.

Az alsó elemen 2db Ø12mm-es furat van elhelyezve alapcsavaros vagy menetesszáras rögzítéshez.

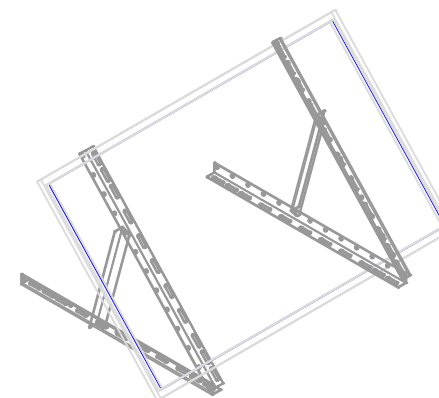
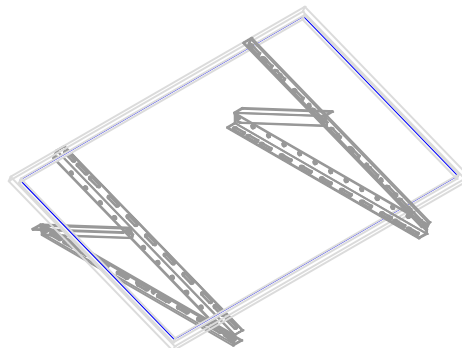
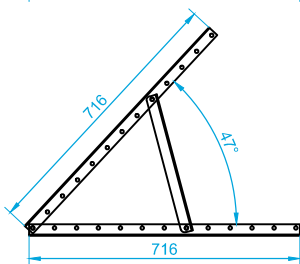
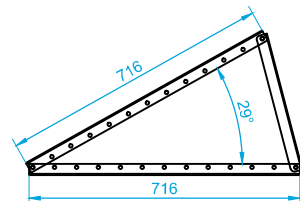
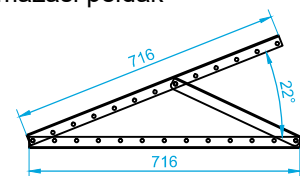
Az egységár 1db tartóra vonatkozik és az ÁFA-t nem tartalmazza.

Egységár: 17700 Ft + ÁFA

SIFO Solar 201 1015 - Állítható tartószerkezet

SIFO
TECH KFT

Alkalmazási példák



Termék jellemzők:

Anyag: AlMgSi0,5 F22 / EN 6060

Méret: 716x716mm

Tömeg: 3,10kg

Állítható dőlésszög: 22-47°

Egyszerű összeszerelést igényel. Az összeállításhoz szükséges rozsdamentes kötőelemeket a csomag tartalmazza.

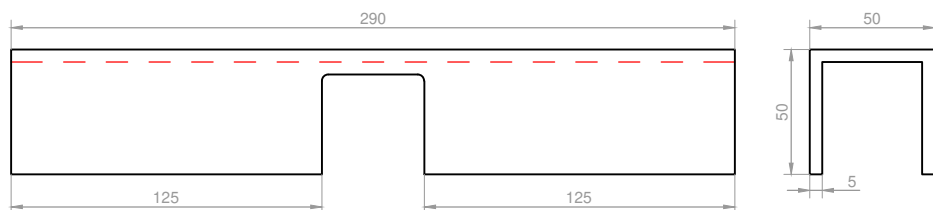
Az alsó elemen is ovál furatok vannak elhelyezve alapcsavaros vagy menetesszáras rögzítéshez.

Az egységár 1 garnitúrára (4db hosszú és 2db rövid elem) vonatkozik és az ÁFA-t nem tartalmazza.

Egységár: 18800 Ft + ÁFA

SIFO Solar 082 201 - Súlytartó

SIFO
TECH KFT



Termék jellemzők:

Anyag: AlMgSi0,5 F22 / EN 6060

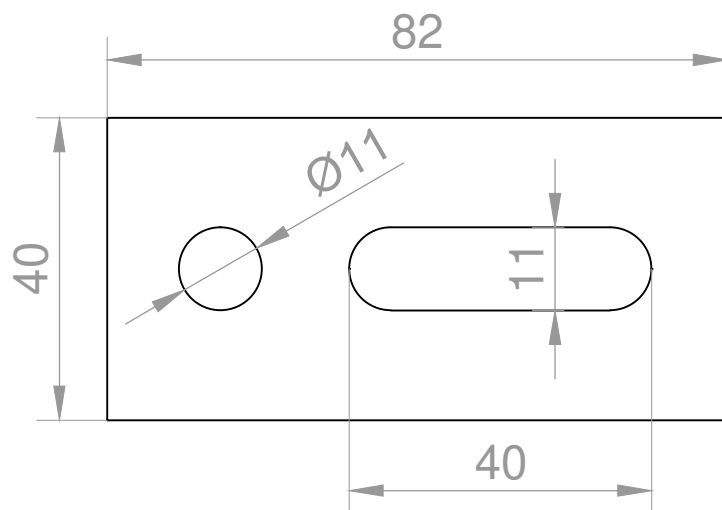
Méret: 290x50x5mm

Tömeg: 0,55kg

Egységár: 2400 Ft + ÁFA

SIFO Solar 011 - Profiltartó konzol sík tetőhöz

SIFO
TECH KFT



Termék jellemzők:

Anyag: AlMgSi0,5 F22 / EN 6060

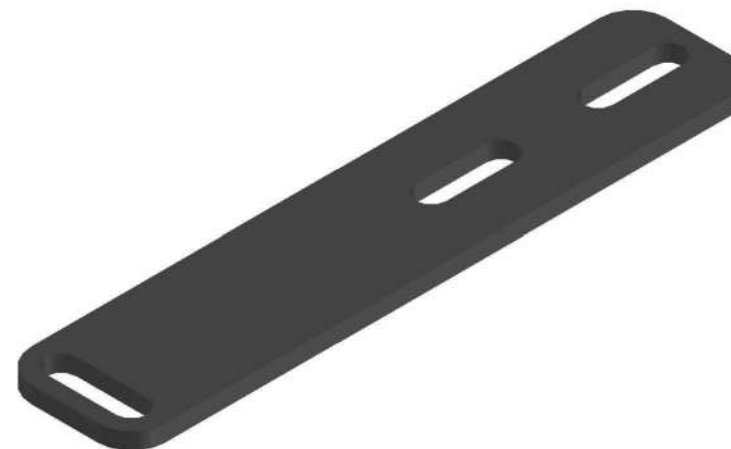
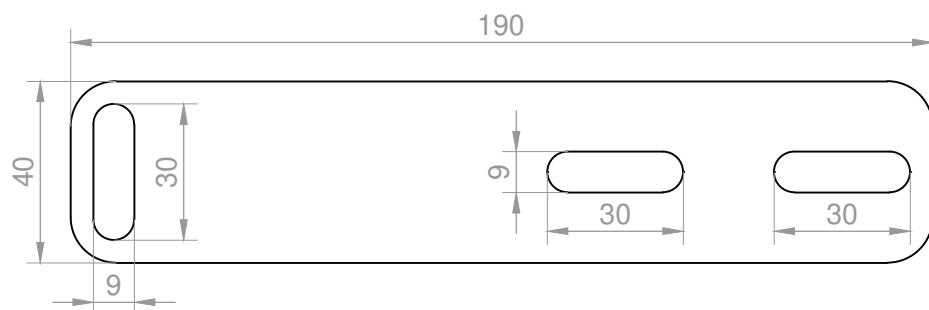
Méret: 82x40x5mm

Tömeg: 0,04kg

Egységár: 560 Ft + ÁFA

SIFO Solar 012 - Rögzítő lemez

SIFO
TECH KFT



Termék jellemzők:

Anyag: AlMgSi0,5 F22 / EN 6060

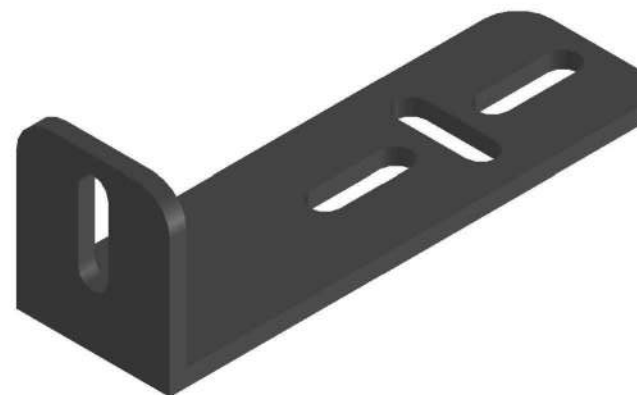
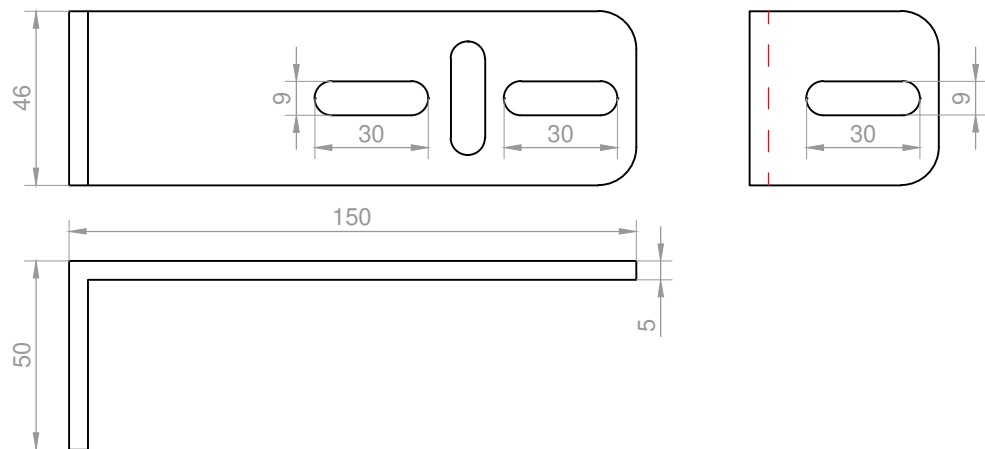
Méret: 190x40x5mm

Tömeg: 0,10kg

Egységár: 2400 Ft + ÁFA

SIFO Solar 014 - Tető tartó konzol

SIFO
TECH KFT



Termék jellemzők:

Anyag: AlMgSi0,5 F22 / EN 6060

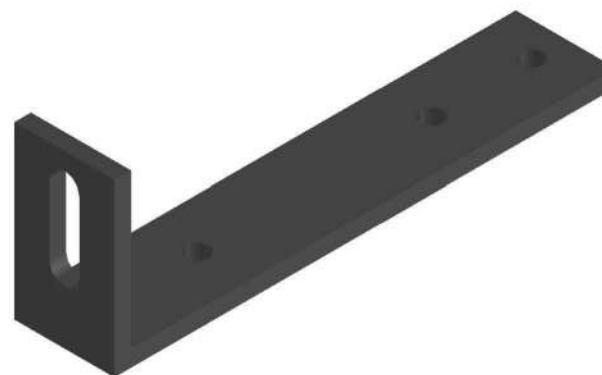
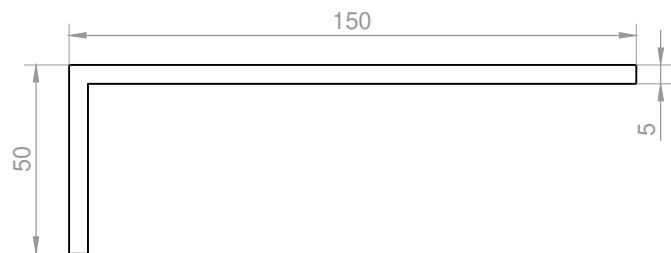
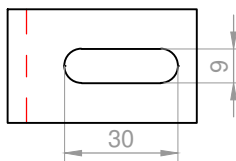
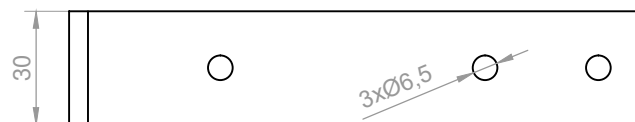
Méret: 150x50x5mm

Tömeg: 0,18kg

Egységár: 2550 Ft + ÁFA

SIFO Solar 015 - Tető tartó konzol 2

SIFO
TECH KFT



Termék jellemzők:

Anyag: AlMgSi0,5 F22 / EN 6060

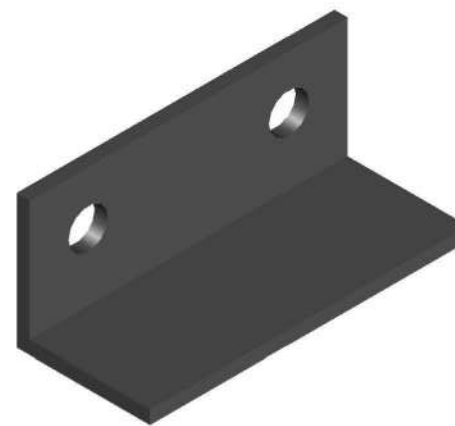
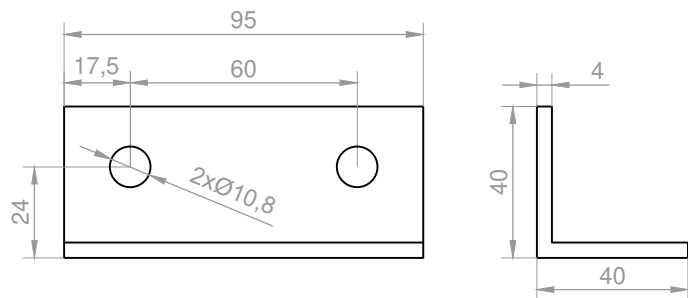
Méret: 150x50x5mm

Tömeg: 0,12kg

Egységár: 830 Ft + ÁFA

SIFO Solar 016 - Összekötő konzol

SIFO
TECH KFT



Termék jellemzők:

Anyag: AlMgSi0,5 F22 / EN 6060

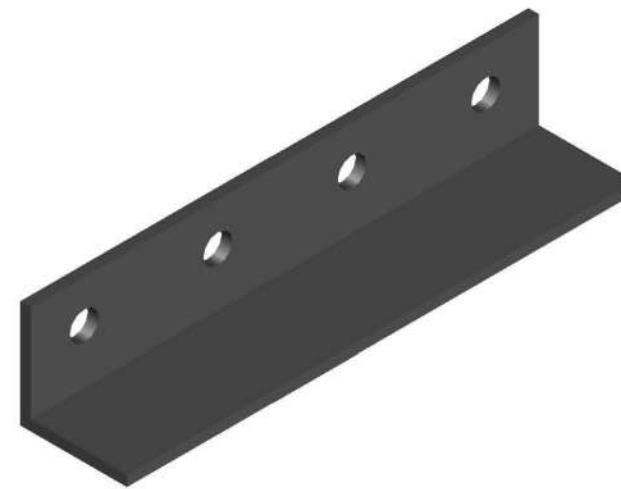
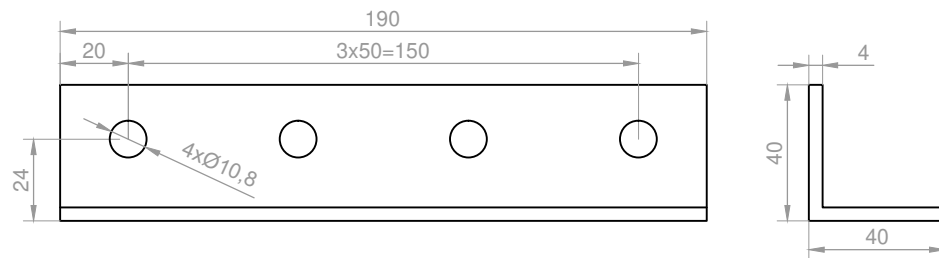
Méret: 95x40x4mm

Tömeg: 0,08kg

Egységár: 630 Ft + ÁFA

SIFO Solar 019 - Összekötő konzol 2

SIFO
TECH KFT



Termék jellemzők:

Anyag: AlMgSi0,5 F22 / EN 6060

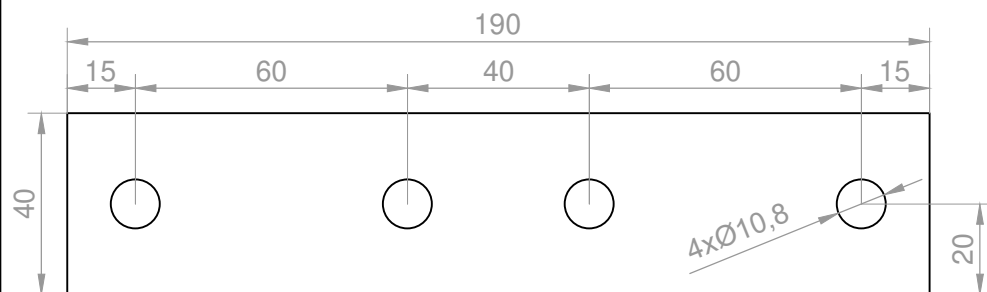
Méret: 190x40x4mm

Tömeg: 0,16kg

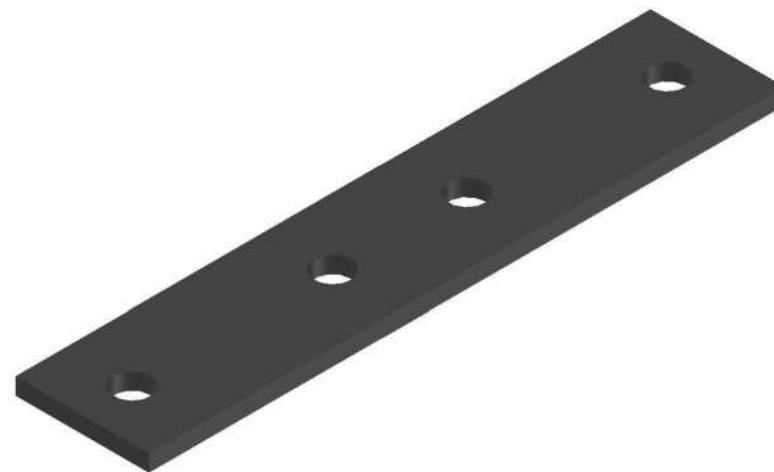
Egységár: 950 Ft + ÁFA

SIFO Solar 018 - Sín toldó

SIFO
TECH KFT



L.v.: 5mm



Termék jellemzők:

Anyag: AlMgSi0,5 F22 / EN 6060

Méret: 190x40x5mm

Tömeg: 0,10kg

Egységár: 810 Ft + ÁFA



SIFOTECH KFT

9012 Győr, Koroncói úti major 1.

Tel.: +36 20 470 8089, +36 20 589 5670

E-mail: info@sifotech.hu

www.sifotech.hu