

---

# Felhasználói kézikönyv

## Terra AC

## **Szerzői jog**

A szerzői jogokkal, a regisztrált védjegyekkel, illetve a védjegyekkel kapcsolatos jogok a tulajdonosokat illetik.

Szerzői jog © ABB EV Infrastructure. Minden jog fenntartva.

# Tartalom

<b>1</b>	<b>A dokumentumról.....</b>	<b>6</b>
1.1	A dokumentum funkciója.....	6
1.2	Célcsoport.....	6
1.3	Módosítási előzmények.....	6
1.4	Nyelv.....	6
1.5	Ábrák.....	6
1.6	Mértékegységek.....	6
1.7	Tipográfiai szabályok.....	6
1.8	A dokumentum használata.....	7
1.9	Általános szimbólumok és figyelmeztető kifejezések.....	7
1.10	Veszélyre figyelmeztető speciális szimbólumok.....	8
1.11	Kapcsolódó dokumentumok.....	8
1.12	Gyártó vagy kapcsolattartó adatai.....	9
1.13	Rövidítések.....	9
1.14	Terminológia.....	9
1.15	Tájéltás meghatározása.....	10
<b>2</b>	<b>Leírás.....</b>	<b>11</b>
2.1	Rövid leírás.....	11
2.2	Rendeltetésszerű használat.....	11
2.3	Termék címke (IEC portfólió).....	12
2.4	Termék címke (UL portfólió).....	13
2.5	Áttekintés.....	14
2.5.1	A rendszer áttekintése.....	14
2.5.2	Az EVSE áttekintése, külső.....	15
2.5.3	Az EVSE áttekintése, belső (CE modell).....	16
2.5.4	Az EVSE áttekintése, belső (MID modell).....	17
2.5.5	Az EVSE áttekintése, belső (UL modell).....	18
2.5.6	Az EVSE áttekintése, belső (UL modell kijelzővel).....	19
2.6	Opciók.....	20
2.6.1	Kijelző.....	20
2.6.2	EV töltőkábel, Type 2.....	20
2.6.3	Aljzat, Type 2.....	21
2.6.4	EV töltőkábel, Type 1 (UL portfólió).....	21
2.6.5	Terhelés kezelése .....	21
2.7	Vezérlőelemek.....	22
2.7.1	LED visszajelzők.....	22
2.8	Az EVSE ChargerSync mobilalkalmazás leírása .....	23
2.8.1	A ChargerSync mobilalkalmazás elrendezésének általános leírása.....	24
2.8.2	A gombok és a színek általános leírása.....	24

2.8.3	Menük áttekintése.....	25
2.8.4	Hibák.....	26
2.9	A kijelző képernyők (opció) leírása.....	26
2.9.1	Indító képernyő.....	26
2.9.2	Készenléti/üresjárat képernyő.....	26
2.9.3	Engedélyezési képernyő.....	27
2.9.4	Töltés előkészítése képernyő.....	27
2.9.5	Töltés képernyő.....	28
2.9.6	Töltés befejeződött képernyő.....	28
2.9.7	Hibajelző képernyő üzenetei.....	29
<b>3</b>	<b>Biztonság.....</b>	<b>30</b>
3.1	Kötelezettség.....	30
3.2	A tulajdonos felelőssége.....	30
3.3	Személyi védőeszköz.....	31
3.4	FCC megfelelési nyilatkozat.....	31
3.5	Industry Canada megfelelési nyilatkozat.....	32
3.6	Általános biztonsági utasítások.....	32
3.7	Használattal kapcsolatos biztonsági utasítások.....	32
3.8	Biztonsági utasítások tisztítás vagy karbantartás során.....	32
3.9	Az EVSE-n található szimbólumok.....	33
3.10	Az EVSE vagy az EVSE részeinek megsemmisítése.....	33
3.11	Speciális biztonsági utasítások (UL portfólió).....	34
3.11.1	Fontos biztonsági utasítások (UL portfólió).....	34
<b>4</b>	<b>Üzemeltetés.....</b>	<b>35</b>
4.1	Előkészítés használat előtt.....	35
4.2	EVSE áram alá helyezése.....	35
4.3	Az EVSE csatlakoztatása a ChargerSync alkalmazáshoz.....	35
4.4	Töltési folyamat indítása.....	36
4.4.1	EVSE EV töltőkábelrel.....	36
4.4.2	EVSE csatlakozóaljzattal.....	36
4.5	Ébressze fel az EV-t, ha nem elérhető.....	36
4.5.1	Ébressze fel az EV-t (EVSE kijelző nélkül).....	36
4.5.2	Ébressze fel az EV-t (EVSE kijelzővel).....	37
4.6	Töltési folyamat leállítása.....	37
4.6.1	EVSE EV töltőkábelrel.....	37
4.6.2	EVSE csatlakozóaljzattal.....	37
4.7	Az EV töltőkábel feltekerése a burkolatra.....	38
<b>5</b>	<b>Karbantartás és tisztítás.....</b>	<b>39</b>
5.1	Karbantartási ütemezés.....	39
5.2	Szekrény tisztítása.....	39

5.3	Szekrény ellenőrzése.....	40
<b>6</b>	<b>Hibakeresés.....</b>	<b>41</b>
6.1	Hibakeresés folyamata.....	41
6.2	Hibakeresési táblázat (IEC portfólió).....	41
6.3	Hibakeresési táblázat (UL portfólió).....	44
6.4	Az EVSE kikapcsolása.....	47
<b>7</b>	<b>Műszaki adatok.....</b>	<b>48</b>
7.1	EVSE típusa.....	48
7.2	Általános specifikáció.....	49
7.3	Mérő specifikációja az MID tanúsított EVSE-hez (IEC portfólió).....	50
7.4	Környezeti feltételek.....	50
7.5	Zajszint.....	50
7.6	Méretetek.....	51
	7.6.1 AC bemenet aljzattal, Type 2 kábel.....	51
	7.6.2 AC bemenet EV töltőkábelrel.....	52
	7.6.3 Telepítéshez szükséges hely.....	52
7.7	AC bemenet specifikációja.....	53
	7.7.1 Általános specifikáció.....	53
	7.7.2 AC bemeneti specifikáció (IEC portfólió).....	53
	7.7.3 AC bemeneti specifikáció (UL portfólió).....	54
7.8	AC kimenet specifikációja.....	54
	7.8.1 AC kimeneti specifikációk (IEC portfólió).....	54
	7.8.2 AC kimeneti specifikációk (UL portfólió).....	54
7.9	Tisztítási specifikáció.....	54

# 1 A dokumentumról

## 1.1 A dokumentum funkciója

A dokumentum kizárólag erre az EVSE (Terra AC) berendezésre, illetve a(z) 7.1 részben felsorolt variánsokra és opciókra vonatkozik. A dokumentumban az alábbi feladatok elvégzéséhez szükséges információkat találja:

- Az EVSE használata
- Az alap karbantartási feladatok végrehajtása

## 1.2 Célcsoport

A dokumentum az EVSE tulajdonosának szól. A tulajdonos felelősségének leírását lásd a(z) 3.2 részben.

## 1.3 Módosítási előzmények

Verzió	Dátum	Leírás
001	2020. március	Első változat
002	2021. április	Dokumentum teljes átdolgozása

## 1.4 Nyelv

A dokumentumban található eredeti utasítások angol (EN-US) nyelven íródtak. Minden egyéb nyelvi verzió az eredeti utasítások fordítása.

## 1.5 Ábrák

Nem minden esetben lehetséges az Ön EVSE berendezésének bemutatása. A dokumentumban található ábrák egy tipikus konfigurációt mutatnak. Ezek kizárólag a berendezéssel kapcsolatos utasítások és leírások bemutatására szolgálnak.

## 1.6 Mértékegységek

A dokumentumban SI mértékegységeket (metrikus rendszer) használunk. Ha szükséges, megtalálhatók más mértékegységek is, zárójelben () vagy egy külön oszlopban.

## 1.7 Tipográfiai szabályok



A listák és a folyamatok lépései számokkal (123) vagy betűkkel (abc) vannak jelölve, ha a sorrend fontos.

## 1.8 A dokumentum használata

1. Ismerje meg a dokumentum szerkezetét és tartalmát.
2. Olvassa el a biztonságra vonatkozó fejezetet és győződjön meg róla, hogy tisztában van az összes utasítással.
3. A folyamatok lépéseit teljes mértékben és a megfelelő sorrendben hajtsa végre.
4. Tartsa a dokumentumot biztonságos helyen, ahol könnyen elérhető. A dokumentum az EVSE része.

## 1.9 Általános szimbólumok és figyelmeztető kifejezések

Figyelmeztető kifejezések	Leírás	Szimbólum
Veszély	Ha nem tartja be az utasításokat, sérülést vagy halált okozhat.	Lásd a(z) 1.10 részt.
Figyelmeztetés	Ha nem tartja be az utasításokat, sérülést okozhat.	Lásd a(z) 1.10 részt.
Óvatosan	Ha nem tartja be az utasításokat, az EVSE vagy az ingatlan károsodhat.	
Megjegyzés	A megjegyzésekben további adatokat talál, amelyek megkönnyítik az egyes lépések végrehajtását.	
-	Információ az EVSE állapotáról, mielőtt elkezdene egy folyamatot.	
-	A folyamathoz szükséges személyekkel szemben támasztott követelmények.	
-	A folyamathoz szüksége általános biztonsági utasítások.	
-	Információ a folyamathoz szükséges tartalékalkatrészekről.	
-	Információ a folyamathoz szükséges be rendezésekről.	
-	Információ a folyamathoz szükséges fogyóeszközökről.	
-	Győződjön meg róla, hogy az EVSE tápellátása le van választva.	





Figyelmeztető kifejezések	Leírás	Szimbólum
-	A helyi előírásoknak megfelelően elektrotechnikai szakértelem szükséges.	
-	Váltakozóáram- ellátás	



**Megjegyzés:** Elfordulhat, hogy a dokumentumban nem található meg az összes szimbólum vagy figyelmeztető kifejezés.

## 1.10

### Veszélyre figyelmeztető speciális szimbólumok

Szimbólum	Kockázat típusa
	Általános veszély
	Veszélyes feszültség, amely áramütést okozhat
	Testrészek becsípődésének, zúzódásának veszélye
	Forgó alkatrészek, amelyek becsípődést okozhatnak



**Megjegyzés:** Elfordulhat, hogy a dokumentumban nem található meg az összes szimbólum.

## 1.11

### Kapcsolódó dokumentumok

Dokumentum neve	Célcsoport
Termék adatlap	Minden célcsoport
Telepítési kézikönyv	Telepítést végző képzett szakember
Felhasználói kézikönyv	Tulajdonos
Megfelelőségi nyilatkozat (CE)	Minden célcsoport

A kapcsolódó dokumentumok elérhetők itt: <https://new.abb.com/ev-charging/terra-ac-wallbox>.



## 1.12 Gyártó vagy kapcsolattartó adatai

### Gyártó

ABB EV Infrastructure  
George Hintzenweg 81  
3068 AX, Rotterdam  
Hollandia

### Kapcsolattartó adatai

Az adott országban az ABB EV Infrastructure tud további támogatást adni a EVSE-vel kapcsolatban. A kapcsolattartó adatait itt találja: <https://new.abb.com/ev-charging>

## 1.13 Rövidítések

Rövidítés	Definíció
AC	Váltakozó áram
CAN	Controller area network
CPU	Központi feldolgozóegység, processzor
DC	Egyenáram
EMC	Elektromágneses kompatibilitás
EV	Elektromos jármű
EVSE	Elektromos autó töltő
MID	Mérőműszerek forgalmazására vonatkozó irányelv
NFC	Rövid hatótávú kommunikációs szabvány
NoBo	Bejelentett szervezet
OCPP	Open charge point protocol
PE	Védőföldelés
PPE	Személyi védőeszköz
RFID	Rádiófrekvenciás azonosítás



**Megjegyzés:** Elfordulhat, hogy a dokumentumban nem található meg az összes rövidítés.

## 1.14 Terminológia

Kifejezés	Definíció
A gyártó hálózatüzemeltető központja	A gyártó olyan létesítménye, ahonnan távolról ellenőrizhető az EVSE megfelelő működése
Szekrény	Az EVSE burkolata, beleértve a belső alkatrészeket is
Alvállalkozó	Harmadik fél, akit a tulajdonos vagy a telepítési hely üzemeltetője kér fel a műszaki, általános mérnöki és elektromos telepítési munkák elvégzésére

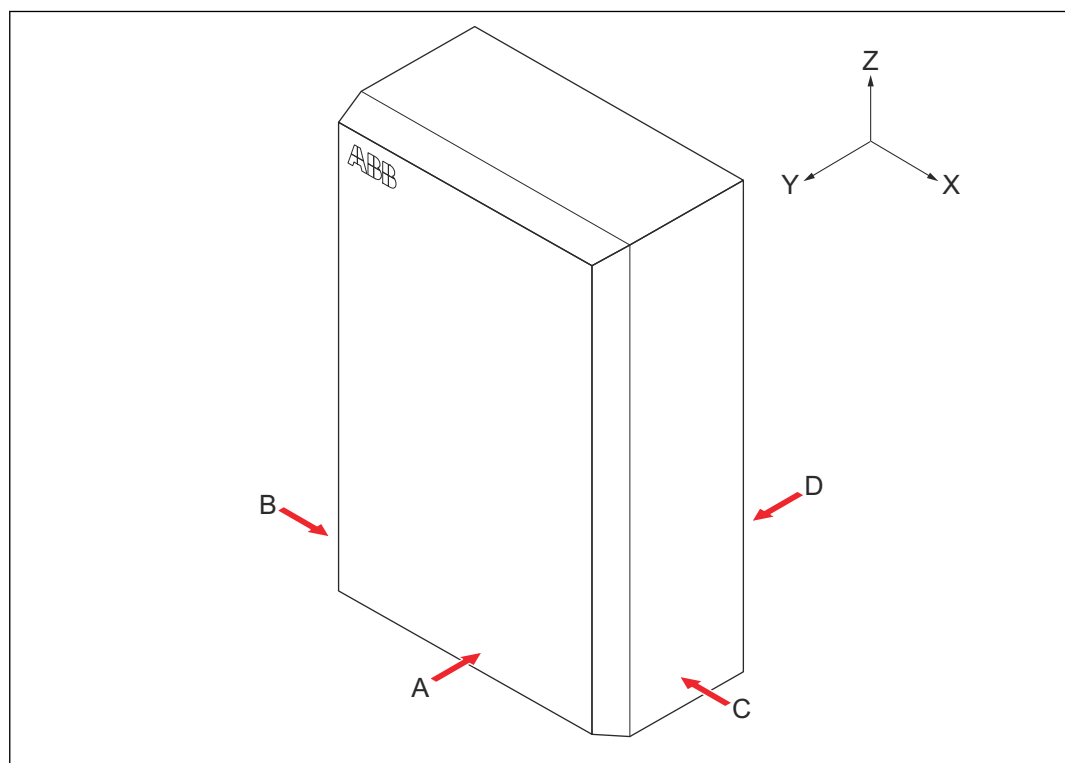
Kifejezés	Definíció
Hálózati szolgáltató	Az elektromos áram szállításáért és elosztásáért fel-elős vállalat
Helyi előírások	Minden olyan előírás, amely az EVSE-re vonatkozik az EVSE teljes élettartama alatt. A helyi előírások közé tartoznak a nemzeti törvények és rendelkezések.
Open charge point protocol	Töltőállomások szabadon rendelkezésre álló kommunikációs protokollja
Tulajdonos	Az EVSE jogos tulajdonosa
Telepítési hely üzemeltetője	Olyan entitás, aki az EVSE napi szintű ellenőrzéséért felel. A telepítési hely üzemeltetője nem feltétlenül a tulajdonos.
Felhasználó	Egy EV tulajdonosa, aki az EVSE-t használja az EV feltöltéséhez



**Megjegyzés:** Elfordulhat, hogy a dokumentumban nem található meg az összes kifejezés.

## 1.15

### Tájéolás meghatározása



- A Első oldal: normál használat során előre, az EVSE felé néz
- B Bal oldal
- C Jobb oldal
- D Hátoldal

- X X irány (pozitív érték jobbra)
- Y Y irány (pozitív érték hátrafelé)
- Z Z irány (pozitív érték felfelé)

## 2 Leírás

### 2.1 Rövid leírás

Az EVSE (Terra AC) egy AC töltőállomás, amely segítségével elektromos áramot biztosíthat az EV számára. Az Terra AC testreszabott, intelligens és hálózati töltési megoldásokat kínál vállalkozása vagy otthona számára. Az EVSE GSM, WiFi vagy LAN hálózaton keresztül csatlakozhat az internetre.

### 2.2 Rendeltetészerű használat

Az EVSE az EV-k AC töltésére szolgál. Az EVSE beltéri vagy kültéri használatra készült.

Az EVSE műszaki adatainak meg kell felelniük az elektromos hálózat tulajdonságainak, a környezeti feltételeknek, illetve az EV tulajdonságainak. Lásd a(z) 7 fejezetet.

Az EVSE-t csak a gyártó által biztosított kiegészítővel használja, vagy olyanokkal, amelyek megfelelnek a helyi előírásoknak.

Az EVSE AC bemenetet olyan huzalozott bekötéssel kell megvalósítani, amely megfelel a vonatkozó nemzeti rendelkezéseknek.

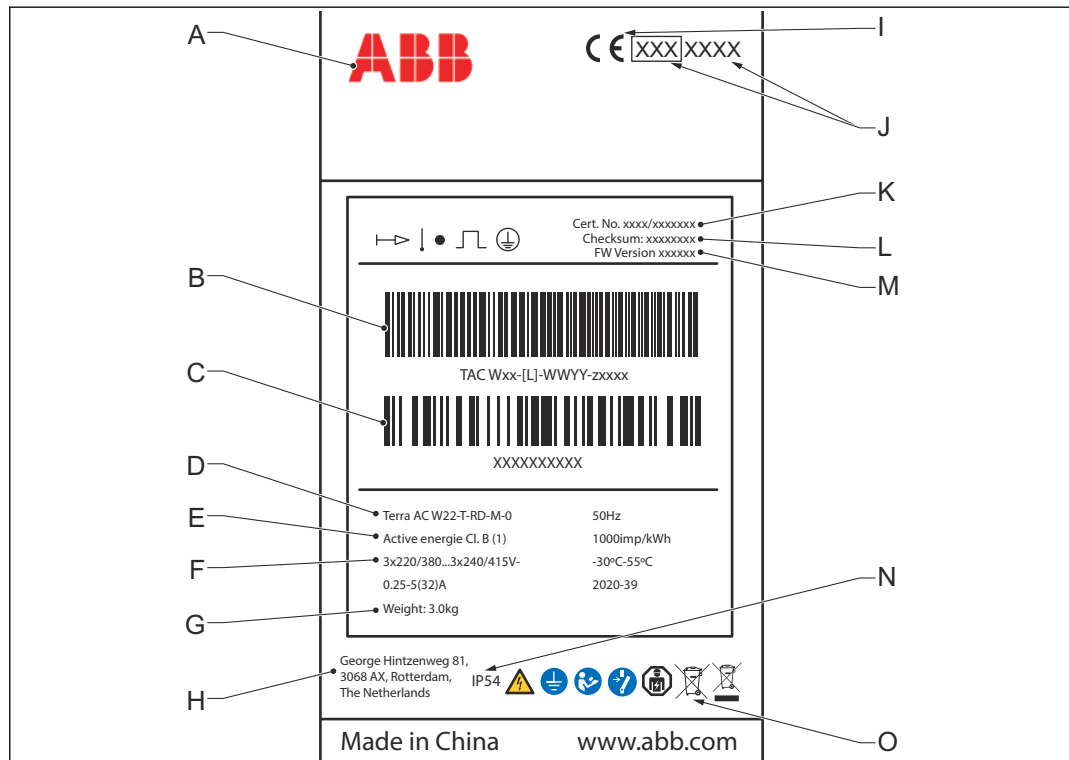
#### Veszély:



#### Általános veszély

- Ha az EVSE berendezést a kapcsolódó dokumentumokban bemutatottól eltérő módon használja, halálos balesetet, sérülést vagy anyagi kárt okozhat.
- Az EVSE-t csak a rendeltetésének megfelelően használja.

## 2.3 Termék címke (IEC portfólió)

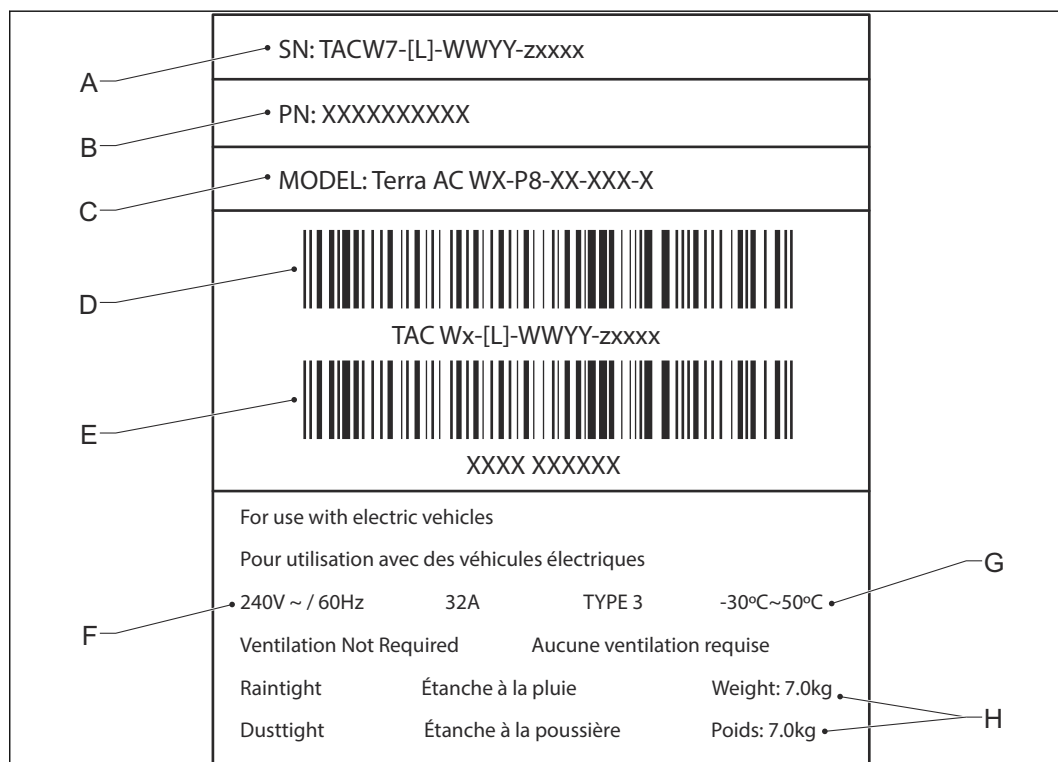


A	Márka	I	CE jelölés
B	Vonalkód a sorozatszámmal	J	MID jelölés és bejelentett szervezet száma
C	Vonalkód az EVSE cikkszámával	K	MID tanúsítvány száma
D	Termékmodellszám	L	MID szoftver ellenőrző összeg
E	MID pontossági osztály	M	MID FW verzió
F	EVSE besorolás	N	Védettségi fokozat
G	EVSE tömeg	O	Hivatkozás a kézikönyvre
H	Gyártó címe		



**Megjegyzés:** Az ábrán található adatok csak példaként szolgálnak. A vonatkozó adatokkal kapcsolatban lásd az EVSE termékcímkét. Lásd a(z) 2.5.2 részt.

## 2.4 Termék címke (UL portfólió)



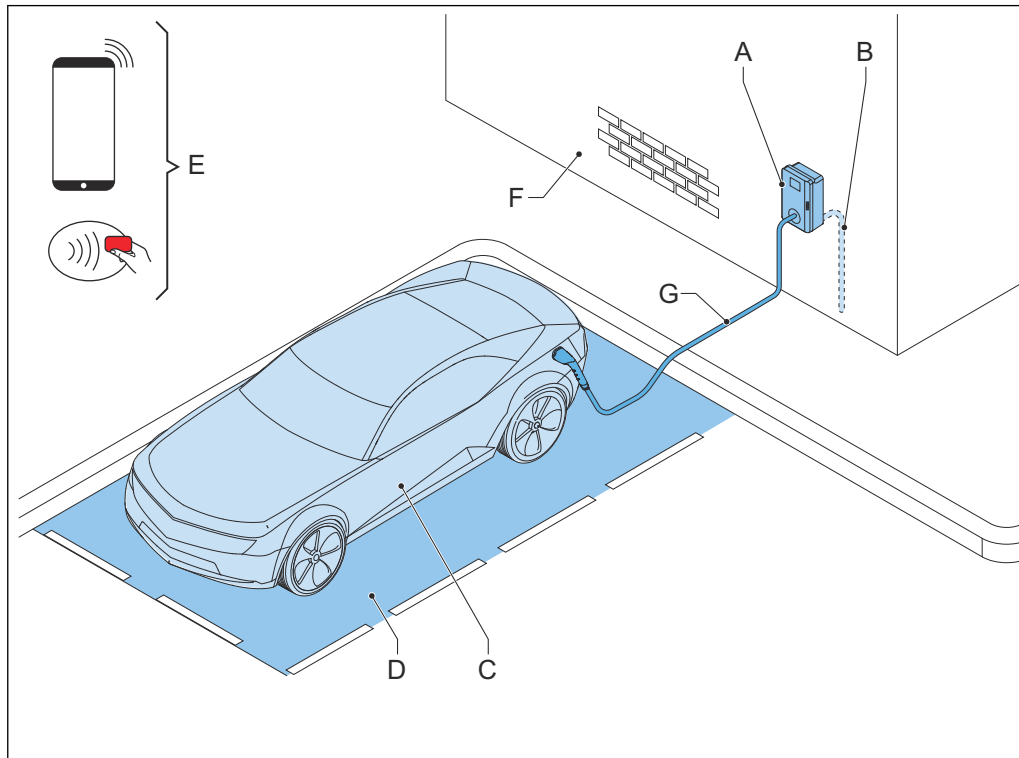
- |   |                                  |   |                               |
|---|----------------------------------|---|-------------------------------|
| A | Sorozatszám                      | E | Vonalkód az EVSE cikkszámával |
| B | Az EVSE cikkszám                 | F | EVSE teljesítménye            |
| C | Termékmodellszám                 | G | Környezeti hőmérséklet        |
| D | Vonalkód az EVSE sorozatszámával | H | EVSE tömeg                    |



**Megjegyzés:** Az ábrán található adatok csak példaként szolgálnak. A vonatkozó adatokkal kapcsolatban lásd az EVSE termékcímkét. Lásd a(z) 2.5.2 részt.

## 2.5 Áttekintés

### 2.5.1 A rendszer áttekintése



A	EVSE	E	RFID kártya vagy okostelefon
B	AC hálózati bemenet	F	Szerkezet, amelyre az EVSE telepítése történik
C	EV	G	EV töltőkábel
D	Parkolóhely		

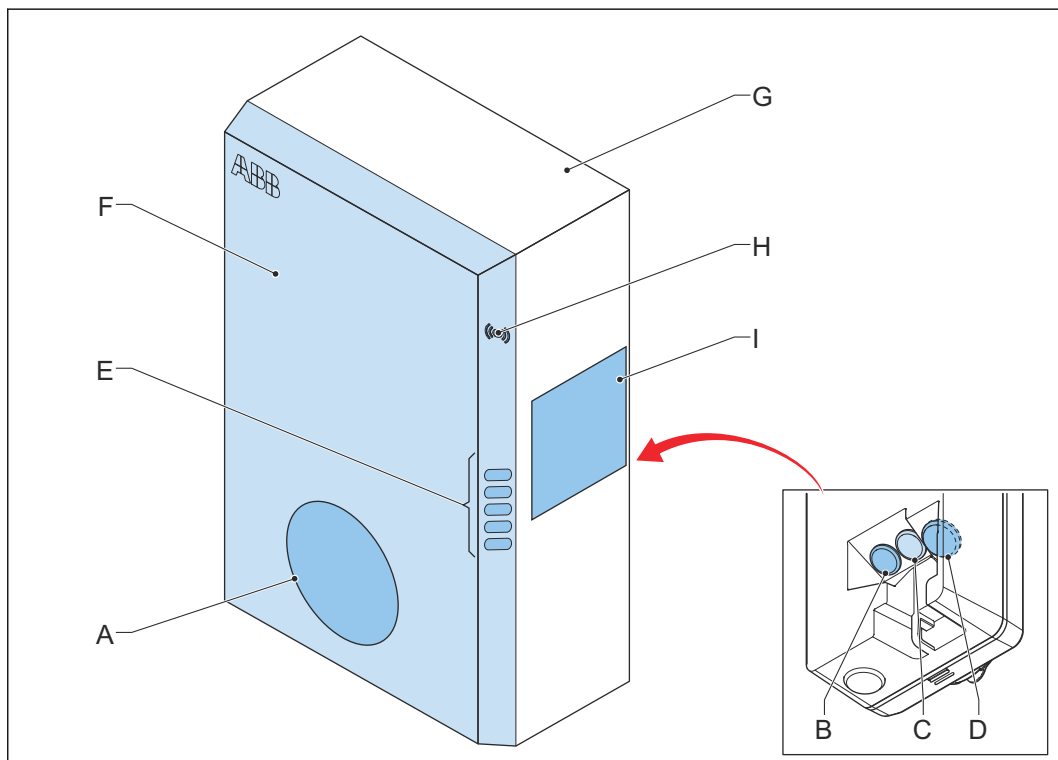
Alkatrész	Funkció
EVSE	Lásd a(z) 2.2 részt.
Szerkezet	Amelyre az EVSE telepítése történik és amely az EVSE-t pozícióban tartja.
AC hálózati bemenet	Az EVSE elektromos ellátását biztosítja
EV töltőkábel	Az áramot az EVSE-től az EV-hez szállítja
EV	EV, amely akkumulátorait fel kell tölteni
Parkolóhely	Az EV helye a töltési folyamat során
RFID kártya vagy okostelefon	Ezzel engedélyezhető a felhasználó számára az EVSE használata

## 2.5.2

## Az EVSE áttekintése, külső



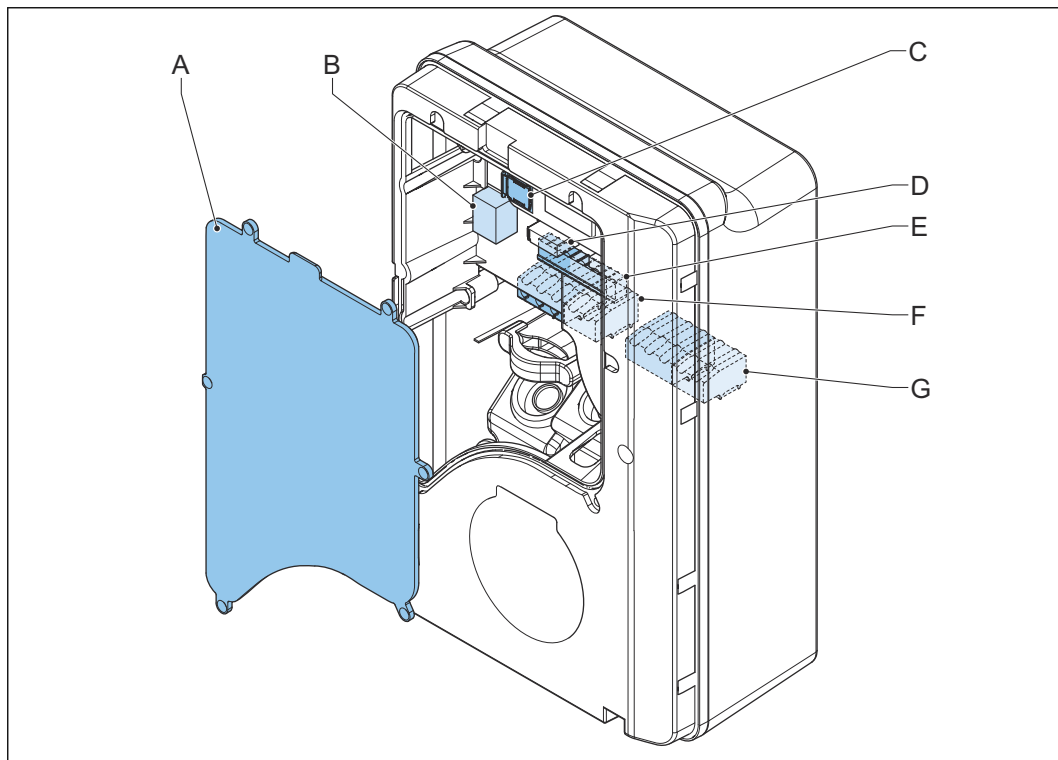
**Megjegyzés:** Az ábrán egy kijelzővel nem rendelkező EVSE modell látható.



- |   |  |   |                    |
|---|--|---|--------------------|
| A | Az EV töltőkábel csatlakozása                  | F | Szekrény burkolata |
| B | Nyílás az okos mérőegység csatlakoztatásához   | G | Burkolat           |
| C | Nyílás az Ethernet kábel csatlakoztatásához    | H | RFID olvasó        |
| D | Nyílás az AC bemeneti kábel csatlakoztatásához | I | Termékcímke        |
| E | LED visszajelzők                               |   |                    |

Alkatrész	Funkció
Az EV töltőkábel csatlakozása	Ide csatlakoztatható az EV töltőkábel
Nyílások	Nyílások az EVSE-be csatlakozó kábelek számára
LED visszajelzők	Ezek jelenítik meg az EVSE és a töltési folyamat állapotát. Lásd a(z) 2.7.1 részt.
Szekrény burkolata	Megakadályozza, hogy a felhasználó hozzáférjen az EVSE rögzítő és karbantartandó alkatrészeihez
Burkolat	Megakadályozza annak lehetőségét, hogy szakképzetlen személyek hozzáférjenek az EVSE belsejéhez
RFID olvasó	Engedélyezi egy töltési folyamat indítását vagy leállítását egy RFID kártya segítségével
Termékcímke	Megjeleníti az EVSE azonosító adatait. Lásd a(z) 2.3 részt.

### 2.5.3 Az EVSE áttekintése, belső (CE modell)

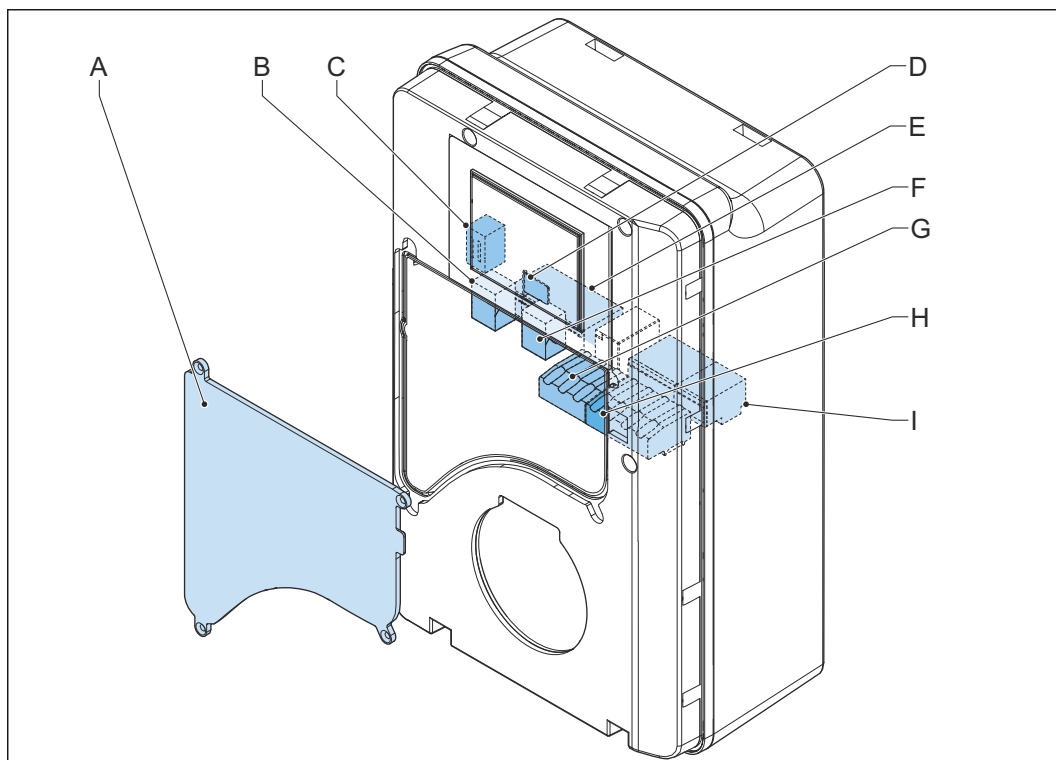


- |   |                                 |   |   |
|---|---------------------------------|---|---|
| A | Karbantartási burkolat          | E | Bemeneti és kimeneti száraz kontaktusok sorkapcsa |
| B | Elsődleges Ethernet csatlakozás | F | AC bemenet sorkapcsa                              |
| C | Nano-M2M SIM-kártya foglalata   | G | EV töltőkábel vagy aljzat sorkapcsa               |
| D | Okos mérőóra csatlakozása       |   |   |

Alkatrész	Funkció
Karbantartási burkolat	Megakadályozza az EVSE elektromos alkatrészeihez való hozzáférést
Elsődleges Ethernet csatlakozás	Itt csatlakoztatható az Ethernet kábel
Nano-M2M SIM-kártya foglalata	Ezzel csatlakoztatható az EVSE az internethez 4G segítségével
Okos mérőóra csatlakozása	Itt csatlakoztatható a Modbus RTU RS485 kábele
Bemeneti és kimeneti száraz kontaktusok sorkapcsa	Nem használt
AC bemenet sorkapcsa	Itt csatlakoztatható az elektromos hálózatról érkező AC bemeneti kábel
EV töltőkábel sorkapcsa	Itt csatlakoztatható az EV töltőkábel vagy aljzat



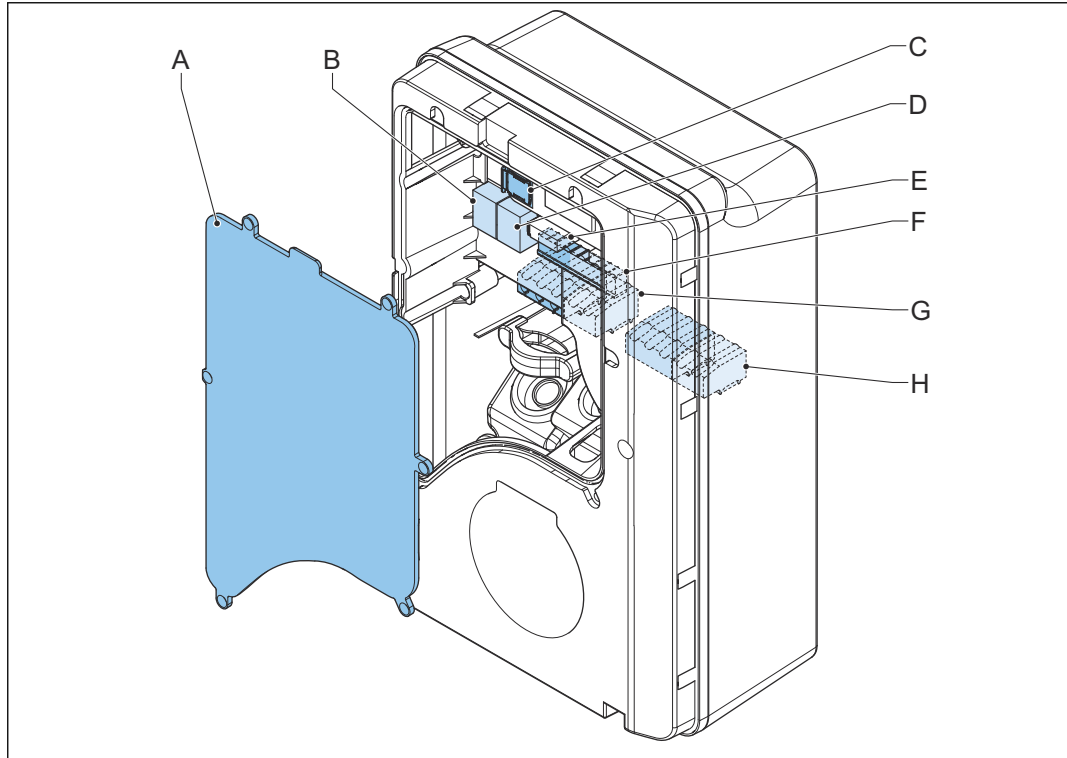
## 2.5.4 Az EVSE áttekintése, belső (MID modell)



A	Karbantartási burkolat	F	Másodlagos Ethernet csatlakozás
B	Elsődleges Ethernet csatlakozás	G	Okos mérőóra csatlakozása
C	Elektromos impulzus csatlakozó	H	Bemeneti és kimeneti száraz kontaktusok sorkapcsa
D	Nano-M2M SIM-kártya foglalata	I	EV töltőkábel vagy aljzat sorkapcsa
E	AC bemenet sorkapcsa		

Alkatrész	Funkció
Karbantartási burkolat	Megakadályozza az EVSE elektromos alkatrészeihez való hozzáférést
Elsődleges Ethernet csatlakozás	Itt csatlakoztatható az Ethernet kábel
Elektromos impulzus csatlakozó	Csak a gyártó használja. Ezen a bemeneten ne módosítsa, ne csatlakoztasson kábeleket.
Nano-M2M SIM-kártya foglalata	Ezzel csatlakoztatható az EVSE az internethez 4G segítségével
AC bemenet sorkapcsa	Itt csatlakoztatható az elektromos hálózatról érkező AC bemeneti kábel
Másodlagos Ethernet csatlakozás	Egy Ethernet csatlakozás használata több EVSE-hez. Nincs kommunikáció az EVSE-k között.
Okos mérőóra csatlakozása	Itt csatlakoztatható a Modbus RTU RS485 kábele
Bemeneti és kimeneti száraz kontaktusok sorkapcsa	Nem használt
EV töltőkábel sorkapcsa	Itt csatlakoztatható az EV töltőkábel vagy aljzat

## 2.5.5 Az EVSE áttekintése, belső (UL modell)

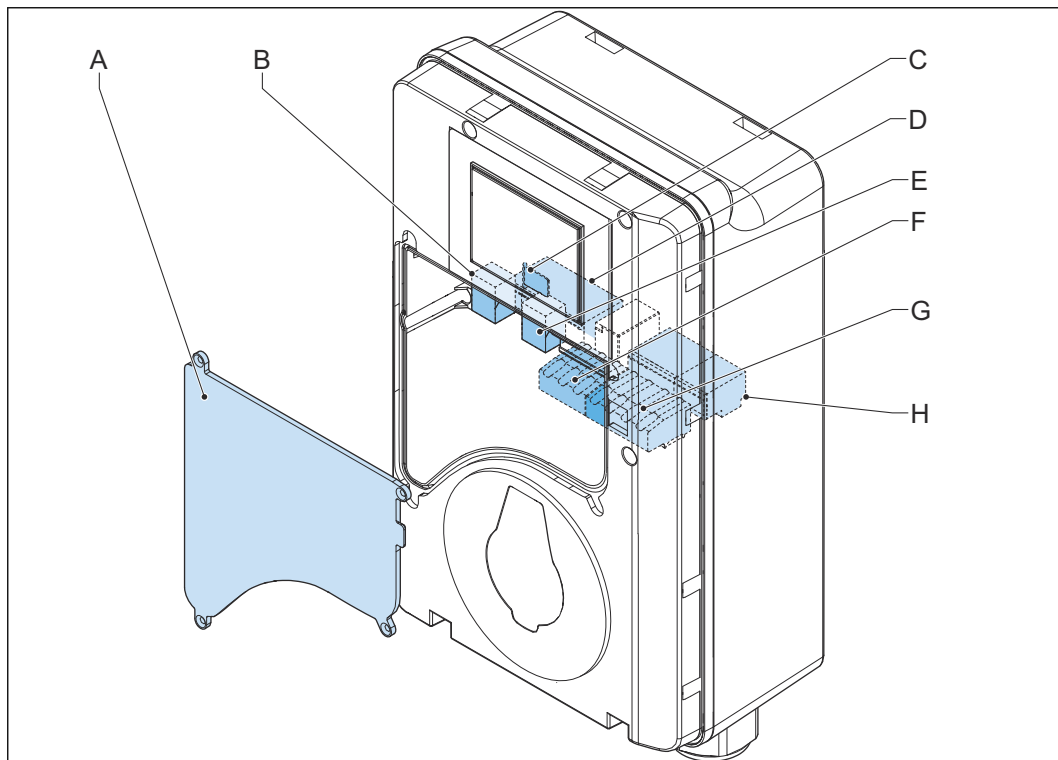


A	Karbantartási burkolat	E	Okos mérőóra csatlakozása
B	Elsődleges Ethernet csatlakozás	F	Bemeneti és kimeneti száraz kontaktusok sorkapcsa
C	Nano-M2M SIM-kártya foglalat	G	AC bemenet sorkapcsa
D	Másodlagos Ethernet csatlakozás	H	EV töltőkábel vagy aljzat sorkapcsa

Alkatrész	Funkció
Karbantartási burkolat	Megakadályozza az EVSE elektromos alkatrészeihez való hozzáférést
Elsődleges Ethernet csatlakozás	Itt csatlakoztatható az Ethernet kábel
Nano-M2M SIM-kártya foglalat	Ezzel csatlakoztatható az EVSE az internethez 4G segítségével
Másodlagos Ethernet csatlakozás	Egy Ethernet csatlakozás használata több EVSE-hez. Nincs kommunikáció az EVSE-k között.
Okos mérőóra csatlakozása	Itt csatlakoztatható a Modbus RTU RS485 kábele
Bemeneti és kimeneti száraz kontaktusok sorkapcsa	Nem használt
AC bemenet sorkapcsa	Itt csatlakoztatható az elektromos hálózatról érkező AC bemeneti kábel
EV töltőkábel vagy aljzat sorkapcsa	Itt csatlakoztatható az EV töltőkábel vagy aljzat

## 2.5.6

## Az EVSE áttekintése, belső (UL modell kijelzővel)

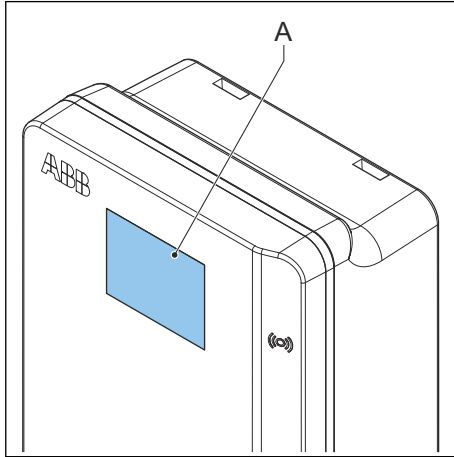


A	Karbantartási burkolat	E	Másodlagos Ethernet csatlakozás
B	Elsődleges Ethernet csatlakozás	F	Okos mérőóra csatlakozása
C	Nano-M2M SIM-kártya foglalat	G	Bemeneti és kimeneti száraz kontaktusok sorkapcsa
D	AC bemenet sorkapcsa	H	EV töltőkábel vagy aljzat sorkapcsa

Alkatrész	Funkció
Karbantartási burkolat	Megakadályozza az EVSE elektromos alkatrészeihez való hozzáférést
Elsődleges Ethernet csatlakozás	Itt csatlakoztatható az Ethernet kábel
Nano-M2M SIM-kártya foglalat	Ezzel csatlakoztatható az EVSE az internethez 4G segítségével
AC bemenet sorkapcsa	Itt csatlakoztatható az elektromos hálózatról érkező AC bemeneti kábel
Másodlagos Ethernet csatlakozás	Egy Ethernet csatlakozás használata több EVSE-hez. Nincs kommunikáció az EVSE-k között.
Okos mérőóra csatlakozása	Itt csatlakoztatható a Modbus RTU RS485 kábele
Bemeneti és kimeneti száraz kontaktusok sorkapcsa	Nem használt
EV töltőkábel vagy aljzat sorkapcsa	Itt csatlakoztatható az EV töltőkábel vagy aljzat

## 2.6 Opciók

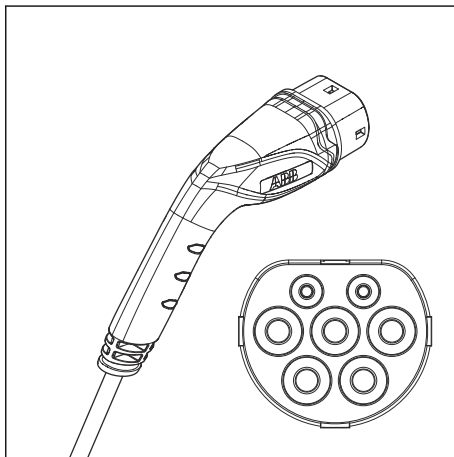
### 2.6.1 Kijelző



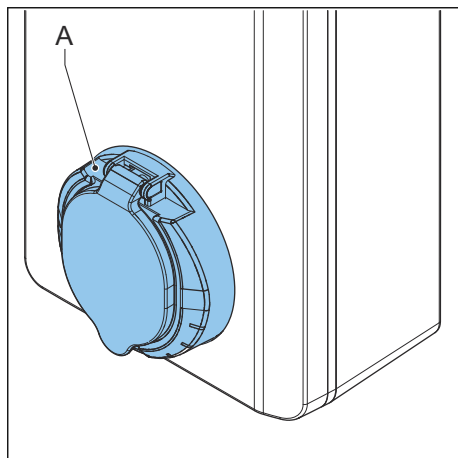
A Kijelző

A kijelzővel kapcsolatos további adatokat lásd a(z) 2.9 részben.

### 2.6.2 EV töltőkábel, Type 2



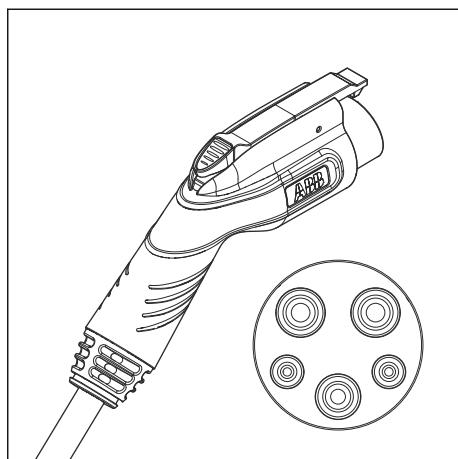
### 2.6.3 Aljzat, Type 2



A Aljzat

A Type 2 EV töltőkábel csatlakozóaljzata fedéllel vagy fedél nélkül is elérhető.

### 2.6.4 EV töltőkábel, Type 1 (UL portfólió)



### 2.6.5 Terhelés kezelése

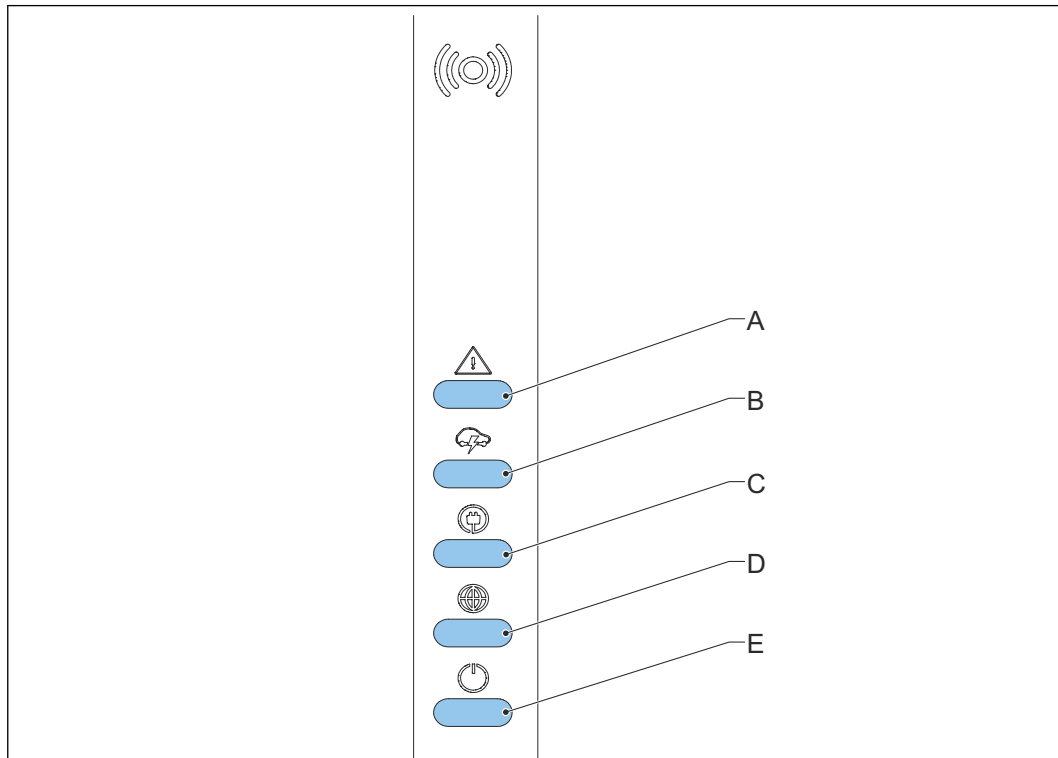
A terhelés kezelése lehetővé teszi, hogy az épület vagy a ház rendelkezésre álló terhelhetősége ne kerüljön túllépésre. Számos eszköz csatlakozik a hálózatra, amelynek van egy maximális kapacitása. A hálózatot használó eszközök teljes energiaigénye nem haladhatja meg a hálózati kapacitást.

A terheléskezelő opció megakadályozza, hogy a rendszer túllépje a hálózati kapacitást és megelőzi a biztosítékok károsodását. Amikor az áramigény magas, az EVSE csökkenti a kimeneti áramot. Az áram ismét megemelkedik, ha van elérhető kapacitás a hálózaton.

A terheléskezelő funkció biztosítja, hogy az elérhető terhelés optimálisan kerüljön elosztásra.

## 2.7 Vezérlőelemek

### 2.7.1 LED visszajelzők



- A Hibajelző LED
- B Töltést jelző LED
- C Kábel és EV jármű észlelése, és EV jármű engedélyezése LED
- D Internetkapcsolatot jelző LED
- E EVSE be/ki LED

**Táblázat 1: Hibajelző LED**

LED állapota	EVSE állapota
Be	Hiba
Ki	Nincs hiba

**Táblázat 2: Töltést jelző LED**

LED állapota	EVSE állapota
Be	Az EV teljesen feltöltve, vagy a töltés leállt
Ki	Nincs töltés
Villog	Töltés folyamatban

**Táblázat 3: Kábel és EV jármű észlelése, és EV jármű engedélyezése LED**

LED állapota	EVSE állapota
Be	Az EV csatlakoztatva. A csatlakozás engedélyezve.
Ki	Nincs EV csatlakoztatva
Villog	Az EV csatlakoztatva, engedélyezésre vár

**Táblázat 4: Internetkapcsolatot jelző LED**

LED állapota	EVSE állapota
Be	Internethez csatlakoztatva
Ki	Nincs az internethez csatlakoztatva
Villog	Az internetkapcsolat létrehozása folyamatban

**Táblázat 5: EVSE be/ki LED**

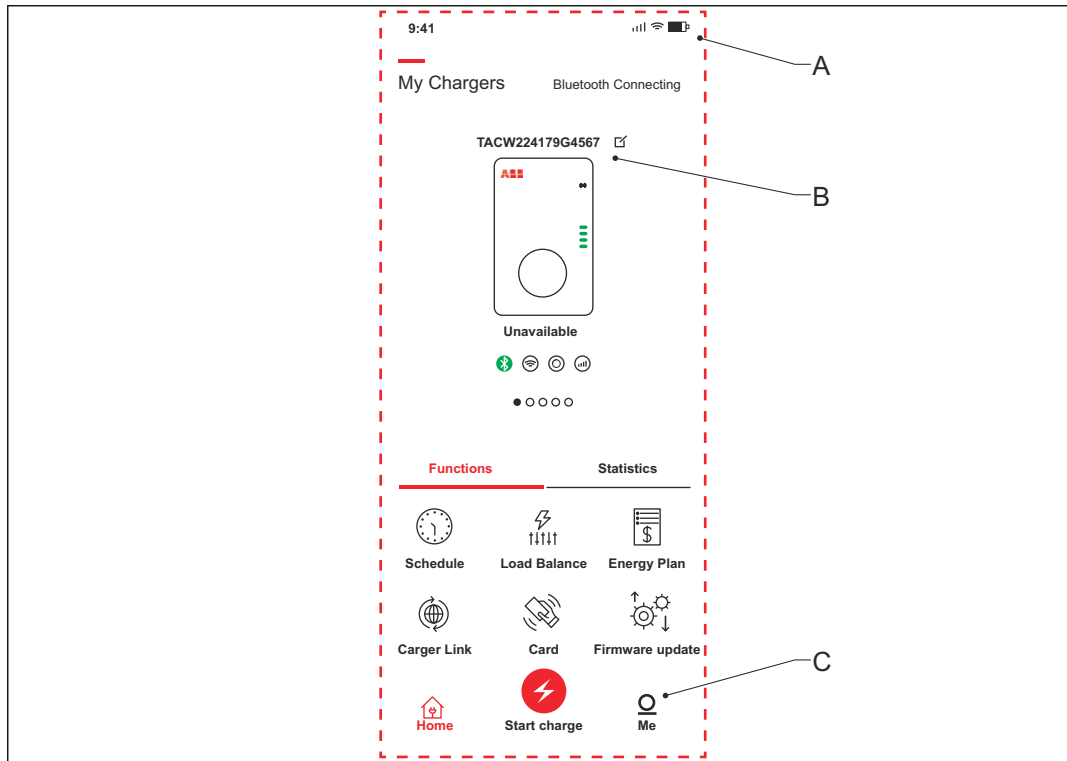
LED állapota	EVSE állapota
Be	Az EVSE bekapcsolva
Ki	Az EVSE kikapcsolva
Villog	Az EVSE beállítva

## 2.8

### **Az EVSE ChargerSync mobilalkalmazás leírása**

A *ChargerSync* alkalmazás elérhető az *Apple Store*-ban és a *Google Play Store*-ban.

## 2.8.1 A ChargerSync mobilalkalmazás elrendezésének általános leírása











- A Menü neve  
 B Fő képernyőterület  
 C Navigációs sávok

Képernyőrész	Leírás
Menü neve	Ezen a területen jelenik meg az aktuális menü.
Fő képernyőterület	Ezen a területen láthatók az EVSE állapotával, a töltési folyamattal kapcsolatos információk, illetve az elérhető menük.
Navigációs sávok	Ezekkel navigálhat az alkalmazás menüjében és aktiválhatja a funkciókat. A gombok leírását lásd a(z) 2.8.2 részben.

## 2.8.2 A gombok és a színek általános leírása

Gomb	Név/szín	Leírás
	Fő	Ugrás a fő menüre
	Start gomb	A töltési folyamat indítása
	Felhasználói fiók gomb	Ugrás a felhasználói fiók menüre, ahol elvégezheti a személyes beállítások módosítását



Gomb	Név/szín	Leírás
	Ütemezés	Ugrás az ütemezés menüre
	Energiaterv	Ugrás az energiaterv menüre
	Terheléskiegyenlítés	Ugrás a terheléskiegyenlítés menüre
	Firmware frissítés	Ugrás a firmware frissítés menüre
	Töltő összekapcsolása	Ugrás a töltő összekapcsolása menüre
	Előző	Ugrás az előző oldalra
	Kártya hozzáadása vagy törlése	Lehetővé teszi RFID kártyák hozzáadását és törlését
	Következő	Ugrás a következő oldalra

### 2.8.3

#### Menük áttekintése

Menü	Leírás
Bejelentkezés menü	Megjeleníti a bejelentkezési mezőt.
Felhasználói fiók menü	Megjeleníti a személyes beállításokat
Beállítás menü	Megjeleníti az EVSE beállítás képernyőit
Fő menü	Megjeleníti: <ul style="list-style-type: none"> <li>• Léptetőgombok</li> <li>• Gombok a töltési folyamat kezeléséhez</li> <li>• Az aktuális töltési folyamattal kapcsolatos információk</li> </ul>
Ütemezés menü	Lehetővé teszi egy töltési folyamat ütemezését
Energiaterv menü	Kiválasztható egy energiaterv a töltési folyamathoz
Terheléskiegyenlítés menü	Elérhetővé teszi a terheléskezelés beállításait
Firmware frissítés menü	Megjeleníti az elérhető firmware verziókat, illetve a firmware-frissítés elindításának lehetőségét <sup>1</sup> .

Menü	Leírás
Töltő összekapcsolása menü	Az EVSE csatlakoztatása a hálózathoz
Kártya hozzáadása vagy törlése menü	Lehetővé teszi RFID kártyák hozzáadását és törlését

## 2.8.4 Hibák

Ha az EVSE problémát észlel, a hibajelző LED felvillan. A hibakód a *ChargerSync* alkalmazáson jelenik meg. A lehetséges okokkal és lehetséges megoldásokkal kapcsolatban lásd: 6.2.

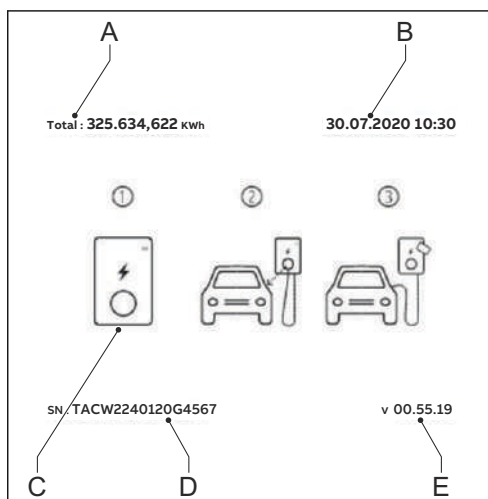
## 2.9 A kijelző képernyők (opció) leírása

### 2.9.1 Indító képernyő



Az EVSE indulása során a kijelzőn megjelenik az indító képernyő.

### 2.9.2 Készenléti/üresjáratú képernyő



A Összes energia  
 B Dátum  
 C Úrmutató

D Sorozatszám  
 E Firmware verzió (MID tanúsítás)

<sup>1</sup> Előfordulhat, hogy a frissítést több lépcsőben kell végrehajtani, amíg az alkalmazás már nem talál újabb firmware verziókat. Az alkalmazás egyszerre csak egy firmware-verzió frissítését hajtja végre.

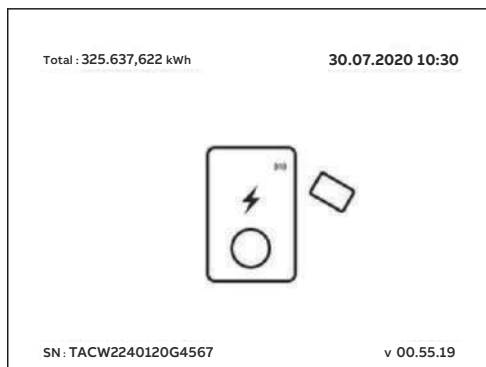
A kijelzőn a készenléti/üresjárat képernyő látható, ha az EVSE üresjáratban van. Ezt követően az EVSE töltésre elérhető.

### 2.9.3

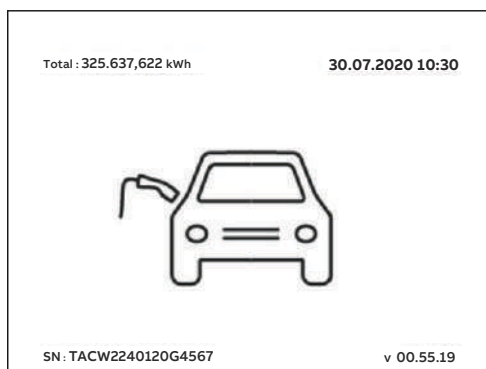
#### Engedélyezési képernyő

A kijelzőn a helyzettől függő engedélyezési képernyők jelennek meg.

A kijelzőn ez az engedélyezési képernyő látható, amikor az EV töltőkábel csatlakoztatva van az EV-hez, de a töltés nincs engedélyezve:

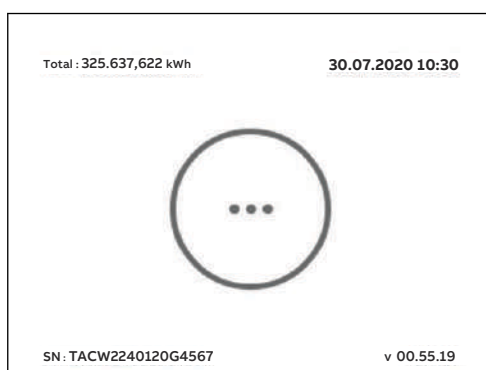


A kijelzőn egy az engedélyezési képernyő látható, ha a töltés engedélyezve van, de az EV töltőkábel nincs csatlakoztatva az EV-hez:



### 2.9.4

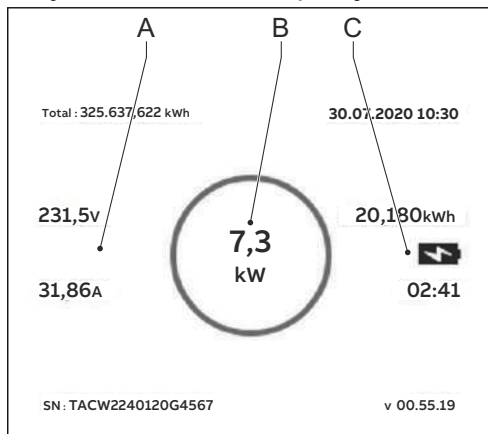
#### Töltés előkészítése képernyő



## 2.9.5 Töltés képernyő

A kijelzőn a töltés képernyő látható a töltési folyamat során.

A kijelzőn ez a töltés képernyő látható egy fázisú EVSE esetén:

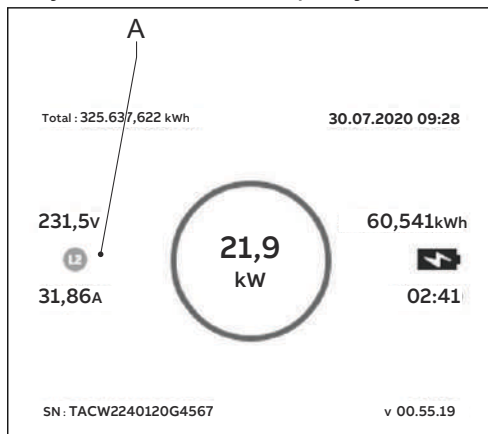


A Valós idejű feszültség és áramerősség

B Valós idejű aktív teljesítmény

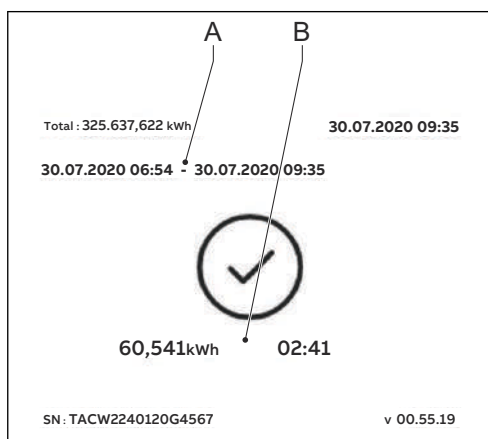
C Leadott teljesítmény és a töltés időtartama

A kijelzőn ez a töltés képernyő látható 3 fázisú EVSE esetén:



A Valós idejű feszültség és áramerősség fázisonként

## 2.9.6 Töltés befejeződött képernyő



A Kezdés és befejezés időpontja

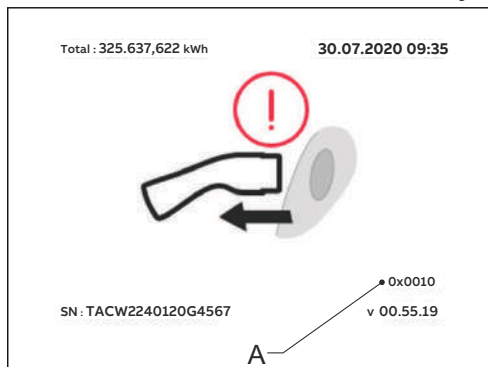
B Leadott teljesítmény és a töltés időtartama

## 2.9.7

### Hibajelző képernyő üzenetei

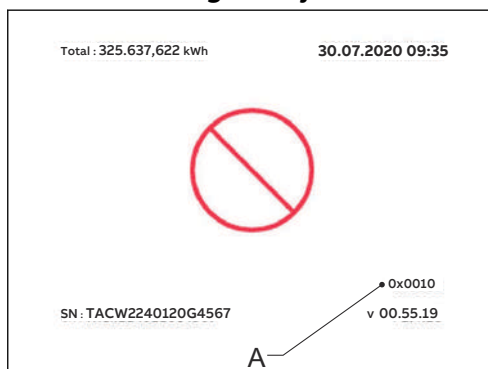
A hiba típusától függően a képernyőn az észlelt hibák képei jelennek meg.

**Csatlakoztassa le a töltőkábelt, majd csatlakoztassa újra:**



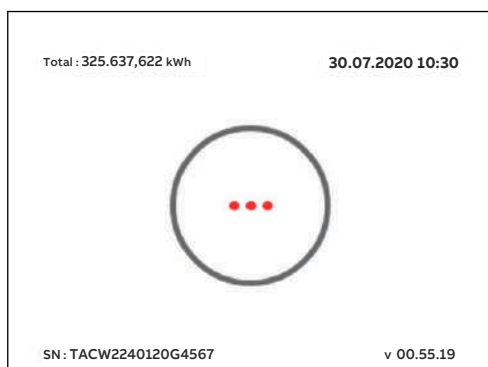
A Hibakód

**Keresse fel szolgáltatóját:**



A Hibakód

**Az EV nem áll készen a töltésre:**



## 3 Biztonság

### 3.1 Kötelezettség

A gyártó nem vállal kötelezettséget az EVSE vásárlója vagy harmadik féllel szemben a vevő vagy a harmadik fél által elszenvedett károkért, veszteségekért, költségekért vagy kiadásokért, ha a kapcsolódó dokumentumokban említett bármely célcsoport nem tartja be az alábbi szabályokat:

- Tartsa be a kapcsolódó dokumentumokban található utasításokat. Lásd a(z) 1.11 részt.
- Rendeltetésszerűen használja az EVSE-t.
- Csak akkor módosítsa az EVSE-t, ha a gyártó a módosítást írásban jóváhagyja.

Ezt az EVSE berendezést úgy tervezték, hogy hálózati interfészre csatlakozzon és azon keresztül továbbítson információkat és adatokat. A biztonságos és folyamatos kapcsolat kialakítása az EVSE és a tulajdonos hálózata, vagy egyéb hálózat között a tulajdonos kizárólagos felelőssége.

A tulajdonosnak kell minden szükséges intézkedést meghoznia és fenntartania (például, de nem kizárólag: tűzfalak telepítése, hitelesítő intézkedések megvalósítása, adattitkosítás és víruskereső programok alkalmazása), hogy megóvja az EVSE-t, a hálózatot, a rendszert és az interfészt minden biztonsági problémával, illetéktelen hozzáféréssel, beavatkozással, behatolással, adat- vagy információlopással és/vagy szivárogtatással szemben.

A gyártó nem vállal felelősséget a biztonsági problémával, illetéktelen hozzáféréssel, beavatkozással, behatolással, adat- vagy információlopással és/vagy szivárogtatással kapcsolatban keletkező károkért és/vagy veszteségekért.

### 3.2 A tulajdonos felelőssége



A tulajdonos az a személy, aki az EVSE-t kereskedelmi vagy üzleti célokra saját maga használja, vagy használatát harmadik fél számára lehetővé teszi. Az üzemeltetés során a tulajdonos tartozik felelősséggel a felhasználó, más munkavállalók, vagy harmadik fél védelméért. A tulajdonos felelőssége a következő:

- Ismernie kell és alkalmaznia kell a helyi előírásokat
- Azonosítania kell a telepítési hely munkakörülményeiből fakadó veszélyeket (kockázatértékelés)
- Az EVSE-t a felszerelt biztonsági berendezésekkel együtt kell üzemeltetnie
- Meg kell győződnie róla, hogy a telepítést vagy karbantartást követően minden biztonsági berendezés felszerelésre került
- Vészhelyzeti tervet kell készítenie, amelyben tájékoztatja az embereket a vészhelyzeti teendőkről
- Biztosítania kell, hogy minden munkavállaló és harmadik fél a helyi előírásoknak megfelelő munkaengedéllyel rendelkezik
- Meg kell győződnie róla, hogy van elégséges hely az EVSE körül a karbantartási és telepítési munkák elvégzéséhez
- Ki kell neveznie egy telepítési hely üzemeltetőt, aki az EVSE biztonságos üzemeltetéséért, illetve a munkák koordinálásáért felelős, ha ezeket a feladatokat nem a tulajdonos végzi

### 3.3 Személyi védőeszköz

Szimbólum	Leírás
	Védőruházat
	Munkavédelmi kesztyű
	Munkavédelmi lábbeli
	Munkavédelmi szemüveg

### 3.4 FCC megfelelési nyilatkozat



**Óvatosan:** Azok a változtatások vagy módosítások, amelyeket a megfelelésért felelős fél nem hagyott jóvá, érvényteleníthetik a felhasználó üzemeltetéssel kapcsolatos jogait.



**Megjegyzés:** A berendezést tesztelték és megállapítást nyert, hogy megfelel az FCC szabályok 15. része alapján a B osztályba sorolt digitális eszközökre vonatkozó határértékeknek. Ezek a határértékek úgy kerültek meghatározásra, hogy észszerű védelmet nyújtsanak a káros interferenciák ellen lakossági telepítések során. Ez a berendezés rádiófrekvenciás energiát generál, használ és sugároz és, ha nem az előírásoknak megfelelően kerül telepítésre, káros interferenciát okozhat a rádiókommunikációban. Nincs garancia arra, hogy nem fordul elő ilyen jellenű interferencia egyes telepítéseknél. Ha ez a berendezés káros interferenciát okoz a rádió- vagy televízióadás vételében - amelyet a berendezés ki- és bekapcsolásával lehet meghatározni - a felhasználó megpróbálhatja kijavítani ezt az interferenciát a következő intézkedések valamelyikével:

- Helyezz át vagy forgassa el a vevőantennát.
- Növelje a távolságot a berendezés és a vevőegység között.
- Csatlakoztassa a berendezést egy olyan aljzathoz, amely más áramkörön van, mint amelyhez a vevő is csatlakoztatva van.
- Kérjen segítséget a forgalmazótól vagy egy tapasztalt rádiós/TV-s szakembertől.

### 3.5 Industry Canada megfelelési nyilatkozat

Ez a berendezés olyan nem licencköteles adó(ka)t/vevő(ke)t tartalmaz, amelyek megfelelnek az Innovation, Science and Economic Development Canada licenctmentes RSS(s)-ének. Az üzemeltetés a következő két feltételhez kötött:

- Ez a berendezés nem okozhat interferenciát.
- A berendezésnek el kell viselni minden interferenciát, beleértve azokat is, amelyek az eszköz nem kívánt működését eredményezik.

#### RF kitettségi nyilatkozat

Ez a berendezés megfelel a nem ellenőrzött környezetre vonatkozó IC sugárzási határértékeknek. A berendezést úgy kell felszerelni és működtetni, hogy a sugárzó egység és a test között legalább 20 cm távolság legyen.

### 3.6 Általános biztonsági utasítások

- Ez a dokumentum, a kapcsolódó dokumentumok, illetve az itt feltüntetett figyelmeztetések nem helyettesítik az Ön felelősségét, használja a józan eszét, amikor az EVSE berendezésen dolgozik.
- Csak azokat a folyamatokat hajtsa végre, amelyeket a kapcsolódó dokumentumokban megtalál, illetve amelyekhez megfelelő képzettséggel rendelkezik.
- Tartsa be a helyi előírásokat, illetve a kézikönyv utasításait. Ha a helyi előírások ellentmondanak a kézikönyv utasításainak, a helyi előírásokat alkalmazza.  
Ha és a törvény által megengedett mértékben, ellentmondás van a dokumentumban található követelmények vagy folyamatok és a helyi előírások között, akkor a dokumentumban található követelmények és folyamatok, valamint a helyi előírások közül a szigorúbbat alkalmazza.

### 3.7 Használattal kapcsolatos biztonsági utasítások

- Ezekben a helyzetekben ne használja az EVSE-t, és azonnal vegye fel a kapcsolatot a gyártóval:
  - A burkolat sérült.
  - Az EV töltőkábel vagy csatlakozó sérült.
  - Villám csapott az EVSE-be.
  - Baleset vagy tűz volt a EVSE-nél, vagy annak közelében.
  - Víz került az EVSE-be.

### 3.8 Biztonsági utasítások tisztítás vagy karbantartás során

Előfeltételek












- A tisztítás vagy karbantartás során az arra nem jogosult személyek maradjanak biztonságos távolságban.
- Ha tisztításhoz vagy karbantartáshoz a biztonsági berendezéseket el kell távolítani, a munka végeztével azonnal szerelje vissza a biztonsági berendezéseket.
- Viseljen megfelelő személyi védőeszközöket. Lásd a(z) 3.3 részt.

### 3.9

#### Az EVSE-n található szimbólumok

Szimbólum	Kockázat típusa
	Általános veszély
	Veszélyes feszültség, amely áramütést okozhat
	Testrészek becsípődésének, zúzódásának veszélye
	Forgó alkatrészek, amelyek becsípődést okozhatnak
	PE
	A szimbólum azt jelzi, hogy az EVSE telepítése előtt el kell olvasnia a kézikönyvet
	Elektronikus és elektromos berendezésekből származó hulladék



**Megjegyzés:** Elfordulhat, hogy az EVSE-n nem található meg az összes szimbólum.

### 3.10

#### Az EVSE vagy az EVSE részeinek megsemmisítése

A nem megfelelő hulladékkezelés negatív hatással lehet a környezetre és az emberi egészségre az esetlegesen előforduló veszélyes anyagok miatt. A termék megfelelő ártalmatlanításával hozzájárul az anyagok újrahasznosításához és újrafeldolgozásához, valamint a környezet védelméhez.

- Az alkatrészek, csomagolóanyagok vagy az EVSE megsemmisítése során tartsa be a helyi előírásokat.

- Az elektromos és elektronikus berendezéseket elkülönítve dobja ki, az elektromos és elektronikus berendezések hulladékairól szóló 2012/19/EU irányelv (WEEE) szerint.
- Ahogy azt az EVSE-n látható áthúzott kerek hulladékgyűjtő is jelzi, az használat végén az EVSE-t ne dobja ki vagy keverje össze a háztartási hulladékkal. Ehelyett adja le az EVSE-t a helyi hulladékgyűjtő helyre újrahasznosítás céljából.
- További információért forduljon az adott ország hulladékkezeléssel foglalkozó hivatalához.

## 3.11 Speciális biztonsági utasítások (UL portfólió)

### 3.11.1 Fontos biztonsági utasítások (UL portfólió)



**Figyelmeztetés:** Tartsa be az elektromos berendezésekre vonatkozó alapvető óvintézkedéseket, beleértve az ebben a fejezetben található utasításokat is.



**Óvatosan:** A tűzveszély csökkentése érdekében az EVSE-t csak olyan áramkörhöz csatlakoztassa, amely a National Electrical Code, ANSI/NFPA 70-nek megfelelően 40A-es túláramvédelemmel van ellátva.

- Az EVSE használata előtt olvassa el az összes utasítást.
- Biztosítson felnőtt felügyeletet, amikor az EVSE használata során gyerekek vannak a közelben.
- Ujjal ne nyúljon az EV csatlakozóba.
- Ne használja ezt a terméket, ha a hajlékony tápkábel vagy az EV töltőkábel kopott, sérült a szigetelése vagy bármilyen más sérülés látható rajta.
- Ne használja ezt az EVSE-t, ha a burkolata vagy az EV csatlakozó törött, repedt, szétnyílt vagy bármilyen más sérülésre utaló jel látható rajta.
- Az EVSE-t ellátó áramkör részeként szereljen be egy szigetelt földelővezeték, amelynek a mérete, szigetelőanyaga és vastagsága megegyezik a földelt és földeletlen tápvezetékekkel, amely legyen zöld egy vagy több sárga csíkkal.
- Csatlakoztassa az előző pont földelő csatlakozóját az EVSE földeléséhez vagy, ha a tápellátás külön rendszerről történik, akkor a táptranzformátorhoz.

Záró követelmények

#### 1. ŐRIZZE MEG EZEKET AZ UTASÍTÁSOKAT

## 4 Üzemeltetés

### 4.1 Előkészítés használat előtt

1. Jelöljön ki egy telepítési hely üzemeltetőt és telepítést végző személyt, ha ezeket a feladatokat nem Ön látja el.
2. Győződjön meg róla, hogy a berendezés telepítése és üzembe helyezése a telepítési kézikönyv előírásai szerint történt.
3. Készítsen vészhelyzeti tervet, amelyben tájékoztatja az embereket a vészhelyzeti teendőkről.
4. Figyeljen rá, hogy a berendezés körüli területet ne lehessen lezárni. Gondoljon a hóra, vagy egyéb tárgyakra. Lásd a helyre vonatkozó követelményeket. Lásd a(z) 7.6.3 részt.
5. Gondoskodjon arról, hogy a karbantartás végrehajtásra kerüljön a berendezésen. Lásd a(z) 5 részt.

### 4.2 EVSE áram alá helyezése

1. Zárja az áramköri megszakítót, amely biztosítja az EVSE tápellátását.



#### Figyelmeztetés:

#### Veszélyes feszültség

- Legyen óvatos, amikor elektromos árammal dolgozik.
- A tápellátás elérhető.
- Önellenőrzések sorozata fut le, ez biztosítja, hogy a EVSE megfelelően és biztonságosan működjön.
- Ha az EVSE problémát észlel, a hibajelző LED felvillan. A *ChargerSync* alkalmazás megjeleníti hiba leírását.

### 4.3 Az EVSE csatlakoztatása a ChargerSync alkalmazáshoz

#### Előfeltételek



- Mobileszköz a *ChargerSync* alkalmazással

#### Eljárás

1. Keresse meg az RFID kártya csomagolásában található PIN kódot.
  - A PIN kód 8 karakterből áll.
  - Megkülönbözteti a kis- és nagybetűket.
2. Töltse a *ChargerSync* alkalmazást a *Google Play Store*-ból vagy az *App Store*-ból.
3. Indítsa el a *ChargerSync* alkalmazást.
4. Kövesse a *ChargerSync* alkalmazásban megjelenő utasításokat.

## 4.4 Töltési folyamat indítása

### 4.4.1 EVSE EV töltőkábelrel



**Óvatosan:** A töltési folyamat során ne válassza le az EV töltőkábelt az EV csatlakozóról. Fennáll a kockázata, hogy az EV csatlakozó megsérül.



**Megjegyzés:** A LED-ek jelzik a töltési folyamat állapotát.

1. Vegye le az EV töltőkábelt a burkolatról.
2. Az RFID kártya vagy a *ChargerSync* alkalmazás használatával engedélyezze az EVSE használatát.  
Megkezdődik az EV-hez való csatlakozás engedélyezése.
3. Csatlakoztassa az EV töltőkábelt az EV csatlakozójához.  
Az EVSE feltölti az EV-t.

### 4.4.2 EVSE csatlakozóaljzattal



**Óvatosan:** A töltési folyamat során ne válassza le az EV töltőkábelt. Fennáll a kockázata, hogy az EVSE csatlakozóaljzata vagy az EV csatlakozó megsérül.






**Megjegyzés:** A LED-ek jelzik a töltési folyamat állapotát.

1. Csatlakoztassa az EV töltőkábelét az EV csatlakozójához.
2. Az RFID kártya vagy a *ChargerSync* alkalmazás használatával engedélyezze az EVSE használatát.  
Megkezdődik az EV-hez való csatlakozás engedélyezése.
3. Csatlakoztassa az EV töltőkábelt az EVSE csatlakozójához.  
Az EVSE feltölti az EV-t.

## 4.5 Ébressze fel az EV-t, ha nem elérhető

### 4.5.1 Ébressze fel az EV-t (EVSE kijelző nélkül)

Előfeltételek


<input checked="" type="checkbox"/>  <input checked="" type="checkbox"/>  <input type="checkbox"/> 	1. A <i>ChargerSync</i> alkalmazásban a „waiting for EV” üzenet jelenik meg.
--	--

Eljárás

1. Válassza le az EV töltőkábelt az EV-ről.
2. Csatlakoztassa az EV töltőkábelt az EV-re.

## 4.5.2 Ébressze fel az EV-t (EVSE kijelzővel)

### Előfeltételek

	1. A kijelzőn az látható, hogy az EV nem áll készen a töltésre.
---	---

### Eljárás

1. Válassza le az EV töltőkábelt az EV-ről.
2. Csatlakoztassa az EV töltőkábelt az EV-re.

## 4.6 Töltési folyamat leállítása

### 4.6.1 EVSE EV töltőkábelrel



**Óvatosan:** A töltési folyamat során ne válassza le az EV töltőkábelt az EV csatlakozóról. Fennáll a kockázata, hogy az EV csatlakozó megsérül.



**Megjegyzés:** Ha a töltési folyamat során leválasztja az EV töltőkábelt, az EVSE automatikusan leválasztja a tápellátást. Ezzel leáll a töltési folyamat is.

1. A töltési folyamat leállításához válassza a két mód közül az egyiket.
  - Várjon, amíg a töltési folyamat befejeződik.
    - A *ChargerSync* alkalmazás jelzi, hogy a töltési folyamat befejeződött.
    - A töltést jelző LED világít.
    - Ha az EVSE-n található kijelző, a kijelző jelzi, hogy a töltési folyamat befejeződött.

Ha a töltési folyamat befejeződött, az EVSE automatikusan leválasztja a tápellátást.

  - Az RFID kártyával vagy a *ChargerSync* alkalmazással engedélyezze EVSE használatának befejezését. Megkezdődik az EV-ről való lecsatlakozás engedélyezése.
2. Válassza le az EV töltőkábelt az EV-ről.
3. Tekerje fel az EV töltőkábelt a burkolatra. Lásd a(z) 4.7 részt.

### 4.6.2 EVSE csatlakozóaljzattal



**Óvatosan:** A töltési folyamat során ne válassza le az EV töltőkábelt. Fennáll a kockázata, hogy az EVSE csatlakozóaljzata vagy az EV csatlakozó megsérül.



**Megjegyzés:** Ha a töltési folyamat során leválasztja az EV töltőkábelt, az EVSE automatikusan leválasztja a tápellátást. Ezzel leáll a töltési folyamat is.

1. A töltési folyamat leállításához válassza a két mód közül az egyiket.
  - Várjon, amíg a töltési folyamat befejeződik.
    - A *ChargerSync* alkalmazás jelzi, hogy a töltési folyamat befejeződött
    - A töltést jelző LED világít.
    - Ha az EVSE-n található kijelző, a kijelző jelzi, hogy a töltési folyamat befejeződött.

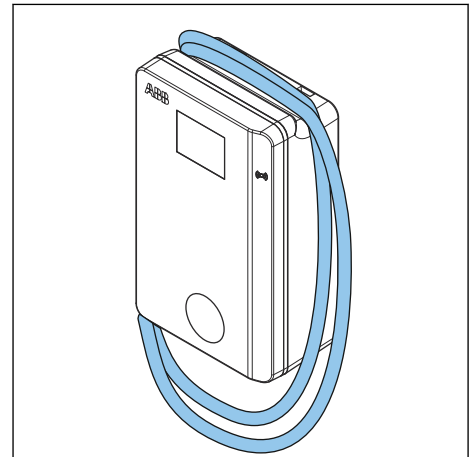
Ha a töltési folyamat befejeződött, az EVSE automatikusan leválasztja a tápellátást.

  - Az RFID kártyával vagy a *ChargerSync* alkalmazással engedélyezze EVSE használatának befejezését. Megkezdődik az EV-ről való lecsatlakozás engedélyezése.
2. Válassza le az EV töltőkábelt az EVSE csatlakozójáról.
3. Válassza le az EV töltőkábelt az EV-n található csatlakozóról.

## 4.7

### Az EV töltőkábel feltekerése a burkolatra

1. Tekerje fel az EV töltőkábelt a burkolatra.




## 5 Karbantartás és tisztítás

### 5.1 Karbantartási ütemezés

Feladat	Gyakoriság	Eljárás
Tisztítsa meg a EVSE szekrény fedelét és a burkolatát.	4 havonta	Lásd a(z) 7.9 részt.
Vizuálisan ellenőrizze a szekrényt, hogy nem sérült-e.	Minden használat előtt	Lásd a(z) 5.3 részt.
Vizuálisan ellenőrizze az EV töltőkábelt vagy kimenetet és csatlakozásokat, hogy nem sérültek-e.	Minden használat előtt	Lásd a(z) 5.3 részt.

### 5.2 Szekrény tisztítása

#### Előfeltételek

	<ul style="list-style-type: none"> <li>• Tisztítószer. Lásd a(z) 7.9 részt.</li> <li>• Nem karcoló eszközök. Lásd a(z) 7.9 részt.</li> </ul>
---	--



#### Veszély:

##### Veszélyes feszültség

- Ne alkalmazzon magasnyomású mosót. A víz beszivároghat a szekrénybe.



**Megjegyzés:** Ha az EVSE-t korrózióra érzékeny környezetben helyezi el, felületi rozsdá jelenhet meg a hegesztési pontokon. Ez a rozsdá csak vizuális. Nem veszélyezteti a szekrény integritását. Az alábbi folyamattal eltávolíthatja a rozsdát.

#### Eljárás

1. Öblítse át alacsony nyomású csapvízzel, hogy eltávolíthassa a durva szennyeződések.
2. Vigyen fel mosószeres oldatot a szekrényre, és hagyja állni.
3. Manuálisan távolítsa el a szennyeződések. Használjon nem karcoló eszközöket.



**Óvatosan:** Ne használjon karcoló eszközöket.

4. Öblítse le alacsony nyomású csapvízzel.
5. Ha szükséges, vigyen fel waxot az előlapra, hogy extra védelmet és csillogást hozhasson létre.
6. Ha megjelent a rozsdá és nem szeretné, hogy újra előforduljon, vigyen fel rozsdagátló alapozót. A specifikációval és utasításokkal kapcsolatban kérdezze a gyártót.

### 5.3 Szekrény ellenőrzése

1. Ezeket az alkatrészeket ellenőrizze, hogy sérültek-e:

<b>Alkatrész</b>	<b>Sérülés</b>
Töltőkábelek, kimenetek és csatlakozók	Repedések vagy hasadások A kábel belső vezetői láthatók
Kijelző	Repedések
Kábelköpeny	Repedések vagy hasadások

2. Ha sérülést lát, vegye fel a kapcsolatot a gyártóval. Lásd a(z) 1.12 részt.



## 6 Hibakeresés

### 6.1 Hibakeresés folyamata

1. A jelen dokumentumban található információk segítségével próbáljon megoldást találni a problémára.
2. Ha nem talál megoldást a problémára, vegye fel a kapcsolatot a gyártó helyi képviselőjével. Lásd a(z) 1.12 részt.

### 6.2 Hibakeresési táblázat (IEC portfólió)

Probléma (hiba-kód)	Lehetséges ok	Lehetséges megoldás
Maradékáram észlelve (0x0002)	Maradékáram ((30mA AC vagy 6mA DC)) van a töltő áramkörben. Áram szivárog a földre.	<ol style="list-style-type: none"> <li>1. Kapcsolja ki az EVSE-t. Lásd a(z) 6.4 részt.</li> <li>2. Vegye fel a kapcsolatot a gyártó helyi képviselőjével vagy egy képzett villanyszerelővel. Lásd a(z) 1.12 részt.</li> </ol>
A PE hiányzik, vagy a nulla- és fázisvezető fel van cserélve (0x0004)	Az EVSE nincs megfelelően földelve, vagy a nulla- és fázisvezető fel van cserélve.	Vegye fel a kapcsolatot a gyártó helyi képviselőjével vagy egy képzett villanyszerelővel. Lásd a(z) 1.12 részt.
Túlfeszültség (0x0008)	A maximális feszültség a bemeneten túl nagy.	Vegye fel a kapcsolatot a gyártó helyi képviselőjével vagy egy képzett villanyszerelővel. Lásd a(z) 1.12 részt.
Feszültséghiány (0x0010)	A feszültség a bemeneten nem elégséges.	Vegye fel a kapcsolatot a gyártó helyi képviselőjével vagy egy képzett villanyszerelővel. Lásd a(z) 1.12 részt.
Túláram (0x0020)	Túlterhelés az EV oldalon.	Vegye fel a kapcsolatot a gyártó helyi képviselőjével vagy egy képzett villanyszerelővel. Lásd a(z) 1.12 részt.
Súlyis túláram (0x0040)	Túlterhelés az EV oldalon.	Vegye fel a kapcsolatot a gyártó helyi képviselőjével vagy egy képzett villanyszerelővel. Lásd a(z) 1.12 részt.

Probléma (hiba-kód)	Lehetséges ok	Lehetséges megoldás
Magas hőmérséklet (0x0080)	A belső hőmérséklet túl magas.	<ol style="list-style-type: none"> <li>1. A termék címkéjén ellenőrizze az üzemeltetéshez előírt hőmérsékletet. Ha a környezeti hőmérséklet túl magas, az EVSE automatikusan csökkenti a kimeneti áramerősséget.</li> <li>2. Ha szükséges, telepítse az EVSE-t egy alacsonyabb környezeti hőmérsékletű területre.</li> <li>3. Hajtsa végre azt a folyamatot, amely „Az AC bemeneti feszültség túl magas” hibánál került bemutatásra.</li> <li>4. Ha nem tudja megoldani a problémát, ne használja az EVSE-t. Vegye fel a kapcsolatot a helyi képvisellel vagy egy képzett villanyszerelővel. Lásd a(z) 1.12 részt.</li> </ol>
Táprelé hiba (0x0400)	A relé érintkezője nem megfelelő állapotban van vagy sérült.	<ol style="list-style-type: none"> <li>1. Ellenőrizze a relé érintkezőt.</li> <li>2. Ha szükséges, vegye fel a kapcsolatot a gyártó helyi képviselével vagy egy képzett villanyszerelővel. Lásd a(z) 1.12 részt.</li> </ol>
Belső kommunikációs hiba (0x0800)	Az EVSE belső paneljei nem tudnak egymással kommunikálni.	<ol style="list-style-type: none"> <li>1. Csatlakoztassa az EVSE-t az internethez.</li> <li>2. Ellenőrizze a WiFi jelet a telepítés helyén</li> <li>3. Ellenőrizze a Nano SIM-kártya csatlakoztatását és a 4G jelelősséget a telepítés helyén.</li> </ol>
E-Lock hiba (0x1000)	Hiba a töltőcsatlakozó rögzítésében/kioldásában.	<ol style="list-style-type: none"> <li>1. Vizsgálja meg a csatlakozásokat az EV töltőkábelben.</li> <li>2. Ha szükséges, vegye fel a kapcsolatot a gyártó helyi képviselével vagy egy képzett villanyszerelővel. Lásd a(z) 1.12 részt.</li> </ol>
Hiányzó fázis (0x2000)	A B és a C fázis, vagy ezek közül az egyik hiányzik.	Vegye fel a kapcsolatot a gyártó helyi képviselével vagy egy képzett villanyszerelővel. Lásd a(z) 1.12 részt.
Modbus kommunikáció megszakadt (0x4000)	A Modbus kommunikáció megszakadt.	Vegye fel a kapcsolatot a gyártó helyi képviselével vagy egy képzett villanyszerelővel. Lásd a(z) 1.12 részt.

Probléma (hiba-kód)	Lehetséges ok	Lehetséges megoldás
A kijelzőn az látható, hogy az EV nem áll készen a töltésre, vagy a <i>ChargerSync</i> alkalmazásban a „waiting for EV” üzenet látható.	Az EV nem érhető el	Ébressze fel az EV-t. Lásd a(z) 4.5 részt.
Az EV nincs feltöltve	Probléma az EVSE-vel	<ol style="list-style-type: none"> <li>1. Ellenőrizze, hogy az EVSE tápellátása be van kapcsolva.</li> <li>2. Ellenőrizze az EVSE-t, hogy megfelelően működik-e.</li> <li>3. Ellenőrizze a <i>ChargerSync</i> mobilalkalmazást és a töltést jelző LED-et, győződjön meg róla, hogy a töltési folyamat engedélyezve van.</li> <li>4. Indítsa el a töltési folyamatot.</li> </ol>
	Az EV töltőkábel hibás.	<ol style="list-style-type: none"> <li>1. Vizsgálja meg az EV töltőkábelt.</li> <li>2. Ha az EV töltőkábel hibás, vegye fel a kapcsolatot a gyártó helyi képviselőjével vagy egy képzett villanyszerelővel. Lásd a(z) 1.12 részt.</li> </ol>
Az EV csatlakozása vagy az engedélyezési folyamat hibás	Az EV töltőkábel hibás.	<ol style="list-style-type: none"> <li>1. Vizsgálja meg az EV töltőkábelt.</li> <li>2. Ha az EV töltőkábel hibás, vegye fel a kapcsolatot a gyártó helyi képviselőjével vagy egy képzett villanyszerelővel. Lásd a(z) 1.12 részt.</li> </ol>

Probléma (hiba-kód)	Lehetséges ok	Lehetséges megoldás
	Az EV töltőkábel nincs megfelelően csatlakoztatva.	<ol style="list-style-type: none"> <li>Vizsgálja meg a csatlakozásokat az EV töltőkábelen.</li> <li>Ha szükséges, vegye fel a kapcsolatot a gyártó helyi képviselőjével vagy egy képzett villanyszerelővel. Lásd a(z) 1.12 részt.</li> </ol>
	Hiba a <i>ChargerSync</i> alkalmazásban vagy az RFID kártyában.	<ol style="list-style-type: none"> <li>Győződjön meg róla, hogy regisztrált a <i>ChargerSync</i> alkalmazásban.</li> <li>Győződjön meg róla, hogy a gyártó által biztosított RFID kártyát használja.</li> <li>Ellenőrizze, hogy az RFID kártya hozzáadásra került-e a <i>ChargerSync</i> alkalmazásban.</li> <li>Indítsa el a <i>ChargerSync</i> alkalmazást.</li> <li>Indítsa el az engedélyezési folyamatot.</li> </ol>

### 6.3

#### Hibakeresési táblázat (UL portfólió)

Probléma (hiba-kód)	Lehetséges ok	Lehetséges megoldás
Maradékáram észlelve (0x0002)	Maradékáram (20mA AC) van a töltő áramkörben. Áram szivárog a földre.	<ol style="list-style-type: none"> <li>Kapcsolja ki az EVSE-t. Lásd a(z) 6.4 részt.</li> <li>Vegye fel a kapcsolatot a gyártó helyi képviselőjével vagy egy képzett villanyszerelővel. Lásd a(z) 1.12 részt.</li> </ol>
A PE hiányzik, vagy a nulla- és fázisvezető fel van cserélve (0x0004)	Az EVSE nincs megfelelően földelve, vagy a nulla- és fázisvezető fel van cserélve.	Vegye fel a kapcsolatot a gyártó helyi képviselőjével vagy egy képzett villanyszerelővel. Lásd a(z) 1.12 részt.
Túlfeszültség (0x0008)	A maximális feszültség a bemeneten túl nagy.	Vegye fel a kapcsolatot a gyártó helyi képviselőjével vagy egy képzett villanyszerelővel. Lásd a(z) 1.12 részt.
Feszültséghiány (0x0010)	A feszültség a bemeneten nem elégséges.	Vegye fel a kapcsolatot a gyártó helyi képviselőjével vagy egy képzett villanyszerelővel. Lásd a(z) 1.12 részt.
Túláram (0x0020)	Túlterhelés az EV oldalon.	Vegye fel a kapcsolatot a gyártó helyi képviselőjével vagy egy képzett villanyszerelővel. Lásd a(z) 1.12 részt.

Probléma (hiba-kód)	Lehetséges ok	Lehetséges megoldás
Súlyis túláram (0x0040)	Túlterhelés az EV oldalon.	Vegye fel a kapcsolatot a gyártó helyi képviselőjével vagy egy képzett villanyszerelővel. Lásd a(z) 1.12 részt.
Magas hőmérséklet (0x0080)	A belső hőmérséklet túl magas.	<ol style="list-style-type: none"> <li>1. A termék címkéjén ellenőrizze az üzemeltetéshez előírt hőmérsékletet. Ha a környezeti hőmérséklet túl magas, az EVSE automatikusan csökkenti a kimeneti áramerősséget.</li> <li>2. Ha szükséges, telepítse az EVSE-t egy alacsonyabb környezeti hőmérsékletű területre.</li> <li>3. Hajtsa végre azt a folyamatot, amely „Az AC bemeneti feszültség túl magas” hibánál került bemutatásra.</li> <li>4. Ha nem tudja megoldani a problémát, ne használja az EVSE-t. Vegye fel a kapcsolatot a helyi képviselőjével vagy egy képzett villanyszerelővel. Lásd a(z) 1.12 részt.</li> </ol>
Táprelé hiba (0x0400)	A relé érintkezője nem megfelelő állapotban van vagy sérült.	<ol style="list-style-type: none"> <li>1. Ellenőrizze a relé érintkezőt.</li> <li>2. Ha szükséges, vegye fel a kapcsolatot a gyártó helyi képviselőjével vagy egy képzett villanyszerelővel. Lásd a(z) 1.12 részt.</li> </ol>
Belső kommunikációs hiba (0x0800)	Az EVSE belső paneljei nem tudnak egymással kommunikálni.	<ol style="list-style-type: none"> <li>1. Csatlakoztassa az EVSE-t az internethez.</li> <li>2. Ellenőrizze a WiFi jelet a telepítés helyén</li> <li>3. Ellenőrizze a Nano SIM-kártya csatlakoztatását és a 4G jelelrősséget a telepítés helyén.</li> </ol>
E-Lock hiba (0x1000)	Hiba a töltőcsatlakozó rögzítésében/kioldásában.	<ol style="list-style-type: none"> <li>1. Vizsgálja meg a csatlakozásokat az EV töltőkábelén.</li> <li>2. Ha szükséges, vegye fel a kapcsolatot a gyártó helyi képviselőjével vagy egy képzett villanyszerelővel. Lásd a(z) 1.12 részt.</li> </ol>
Hiányzó fázis (0x2000)	A B és a C fázis, vagy ezek közül az egyik hiányzik.	Vegye fel a kapcsolatot a gyártó helyi képviselőjével vagy egy képzett villanyszerelővel. Lásd a(z) 1.12 részt.

Probléma (hiba-kód)	Lehetséges ok	Lehetséges megoldás
Modbus kommunikáció megszakadt (0x4000)	A Modbus kommunikáció megszakadt.	Vegye fel a kapcsolatot a gyártó helyi képviselőjével vagy egy képzett villanyszerelővel. Lásd a(z) 1.12 részt.
A kijelzőn az látható, hogy az EV nem áll készen a töltésre, vagy a <i>ChargerSync</i> alkalmazásban a „waiting for EV” üzenet látható.	Az EV nem érhető el	Ébressze fel az EV-t. Lásd a(z) 4.5 részt.
Az EV nincs feltöltve	Probléma az EVSE-vel	<ol style="list-style-type: none"> <li>1. Ellenőrizze, hogy az EVSE tápellátása be van kapcsolva.</li> <li>2. Ellenőrizze az EVSE-t, hogy megfelelően működik-e.</li> <li>3. Ellenőrizze a <i>ChargerSync</i> mobilalkalmazást és a töltést jelző LED-et, győződjön meg róla, hogy a töltési folyamat engedélyezve van.</li> <li>4. Indítsa el a töltési folyamatot.</li> </ol>
	Az EV töltőkábel hibás.	<ol style="list-style-type: none"> <li>1. Vizsgálja meg az EV töltőkábelt.</li> <li>2. Ha az EV töltőkábel hibás, vegye fel a kapcsolatot a gyártó helyi képviselőjével vagy egy képzett villanyszerelővel. Lásd a(z) 1.12 részt.</li> </ol>
Az EV csatlakozása vagy az engedélyezési folyamat hibás	Az EV töltőkábel hibás.	<ol style="list-style-type: none"> <li>1. Vizsgálja meg az EV töltőkábelt.</li> <li>2. Ha az EV töltőkábel hibás, vegye fel a kapcsolatot a gyártó helyi képviselőjével vagy egy képzett villanyszerelővel. Lásd a(z) 1.12 részt.</li> </ol>

Probléma (hiba-kód)	Lehetséges ok	Lehetséges megoldás
	Az EV töltőkábel nincs megfelelően csatlakoztatva.	<ol style="list-style-type: none"> <li>1. Vizsgálja meg a csatlakozásokat az EV töltőkábelen.</li> <li>2. Ha szükséges, vegye fel a kapcsolatot a gyártó helyi képviselőjével vagy egy képzett villanyszerelővel. Lásd a(z) 1.12 részt.</li> </ol>
	Hiba a <i>ChargerSync</i> alkalmazásban vagy az RFID kártyában.	<ol style="list-style-type: none"> <li>1. Győződjön meg róla, hogy regisztrált a <i>ChargerSync</i> alkalmazásban.</li> <li>2. Győződjön meg róla, hogy a gyártó által biztosított RFID kártyát használja.</li> <li>3. Ellenőrizze, hogy az RFID kártya hozzáadásra került-e a <i>ChargerSync</i> alkalmazásban.</li> <li>4. Indítsa el a <i>ChargerSync</i> alkalmazást.</li> <li>5. Indítsa el az engedélyezési folyamatot.</li> </ol>

## 6.4

### Az EVSE kikapcsolása

1. Oldja az áramköri megszakítót, amely biztosítja az EVSE tápellátását.
2. Várjon legalább 1 percet.

## 7 Műszaki adatok

### 7.1 EVSE típusa

Az EVSE típusa egy kód.  
A kód 10 részből áll: A1 - A10.

Kód része	Leírás	Érték	Érték jelentése
A1	Márkanév	Terra AC	-
A2	Típus	W	Fali töltő
		C	Oszlop
A3	Teljesítmény kimenet	4	3,7 kW
		7	7,4 kW
		9	9 kW
		11	11 kW
		19	19 kW
		22	22 kW
A4	Kábel típusa vagy csatlakozóaljzat	P	Type 1 kábel
		G	Type 2 kábel
		T	Type 2 aljzat
		S	Type 2 aljzat fedéllel
A5	Kábelhossz	-	Nincs kábel
		5	5 m
		8	8 m
A6	Engedélyezés	R	RFID engedélyezés
		-	Nincs RFID
A7	Kijelző	D	Igen
		-	Nem
A8	Mérés	M	MID tanúsított (csak kijelzővel)
		-	Nem MID tanúsított
A9	SIM-kártyahely	C	Igen
		-	Nem
A10	Ethernet	-	Szimpla
		D	Sodrott érpár

#### Példa

Terra AC W7-P8-RD-MCD-0

- A1 = Márkanév = Terra AC
- A2 = Típus = Fali töltő
- A3 = 7, Teljesítmény kimenet = 7,4 kW
- A4 = Kábel típusa, kábel = Type 1



- A5 = 8 m
- A6 = engedélyezés = RFID engedélyezés
- A7 = Kijelző = igen
- A8 = mérés = MID tanúsított
- A9 = SIM-kártyahely = alkalmazható
- A10 = Ethernet = sodrott érpár
- A „0” egy üres mező.

## 7.2

### Általános specifikáció

Paraméter	Specifikáció
Biztonsági előírások	<ul style="list-style-type: none"> <li>• IEC/EN 61851-1, IEC/EN 62311, IEC/EN 62479, IEC/EN 62955</li> <li>• UL 2594, UL 2231-1, UL 2231-2, UL 1998</li> <li>• NMX-J-667-ANCE</li> <li>• CSA C22.2. NO.280</li> </ul>
Tanúsítvány	<p>IEC portfólió:</p> <ul style="list-style-type: none"> <li>• Egy fázis</li> <li>• Egy fázis kijelzővel és MID tanúsítással</li> <li>• Három fázis</li> <li>• Három fázis kijelzővel és MID tanúsítással</li> </ul> <p>UL portfólió:</p> <ul style="list-style-type: none"> <li>• Egy fázis</li> <li>• Egy fázis kijelzővel</li> </ul>
IP vagy NEMA besorolás	A specifikáció a termékcímkén látható. Lásd a(z) 2.3 részt.
IK besorolás az IEC 62262 (burkolat és kijelző) szerint	IK10 IK8+ -35 ... -30 °C közötti hőmérsékleten történő üzemeltetésre
Előírások és szabványok	<p>IEC 61851-21-2, EN 61000-6-1, EN 61000-6-2, EN 61000-6-3, EN 61000-6-4, EN 61000-3-2, EN 61000-3-3, EN 61000-3-11, EN 61000-3-12</p> <p>CE RED- WLAN / RFID / E-UTRA: EN 300 328 V2.1.1, EN 300 330 V2.1.1, EN 301 908-1 V11.1.2, EN 301 908-13 EN 50470-1, EN 50470-3 FCC Part 15 Class B</p> <p>FCC Part 15 Class B ENERGY STAR</p>
Energiafogyasztás	<p>Készenléti üzemmódban:</p> <ul style="list-style-type: none"> <li>• 4 W</li> <li>• 4,6 W</li> <li>• 3,6 W (ENERGY STAR megfelelés)</li> <li>• 4,6 W</li> </ul>

### 7.3 Mérő specifikációja az MID tanúsított EVSE-hez (IEC portfólió)

Paraméter a 2014/32/EU irányelvben	Specifikáció
Mechanikai környezet	M1 Rezgés és a rázkódás szintje alacsony
Elektromágneses környezet	E2

### 7.4 Környezeti feltételek

Paraméter	Specifikáció
Üzemi hőmérséklet	-35°C <sup>2</sup> +50°C-ig
Üzemi hőmérséklet MID tanúsított modellek esetén	-30°C ... +55°C
Tárolási hőmérséklet	-40°C ... +80°C
Tárolási feltételek	Beltér, száraz
Relatív páratartalom	<95%, kondenzáció nélkül

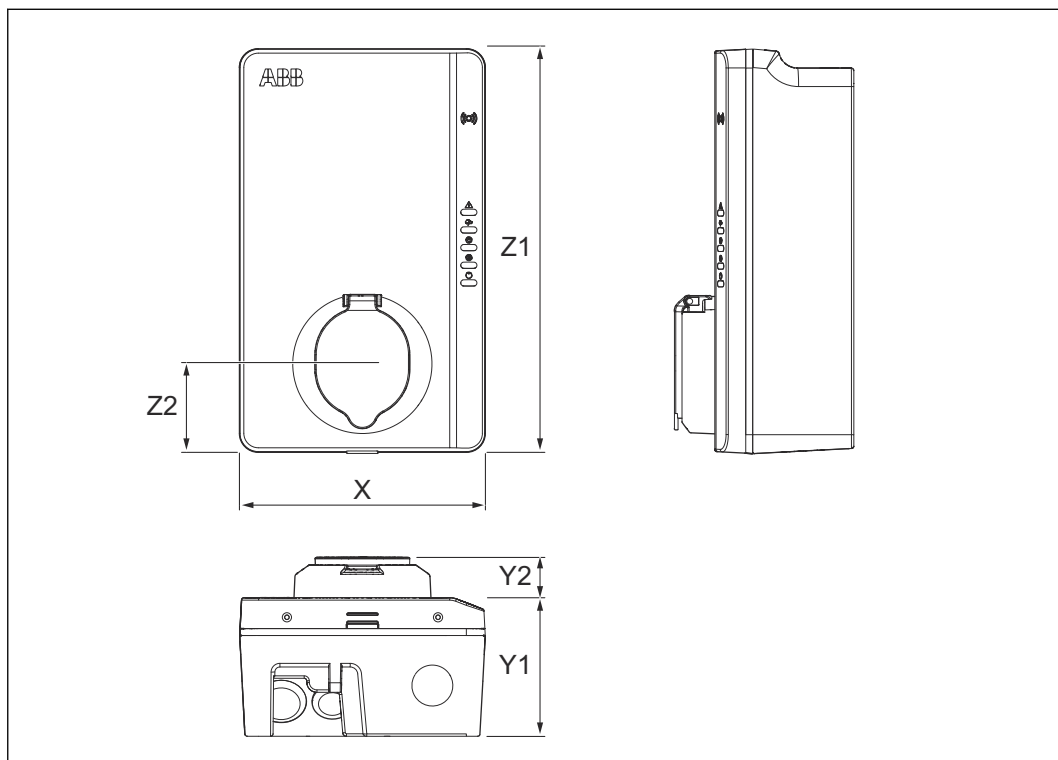
### 7.5 Zajszint

Paraméter	Specifikáció
Zajszint	Kevesebb, mint 35 dB(A)

<sup>2</sup> A gyártó teszteredményei alapján

## 7.6 Méretek

### 7.6.1 AC bemenet aljzattal, Type 2 kábel

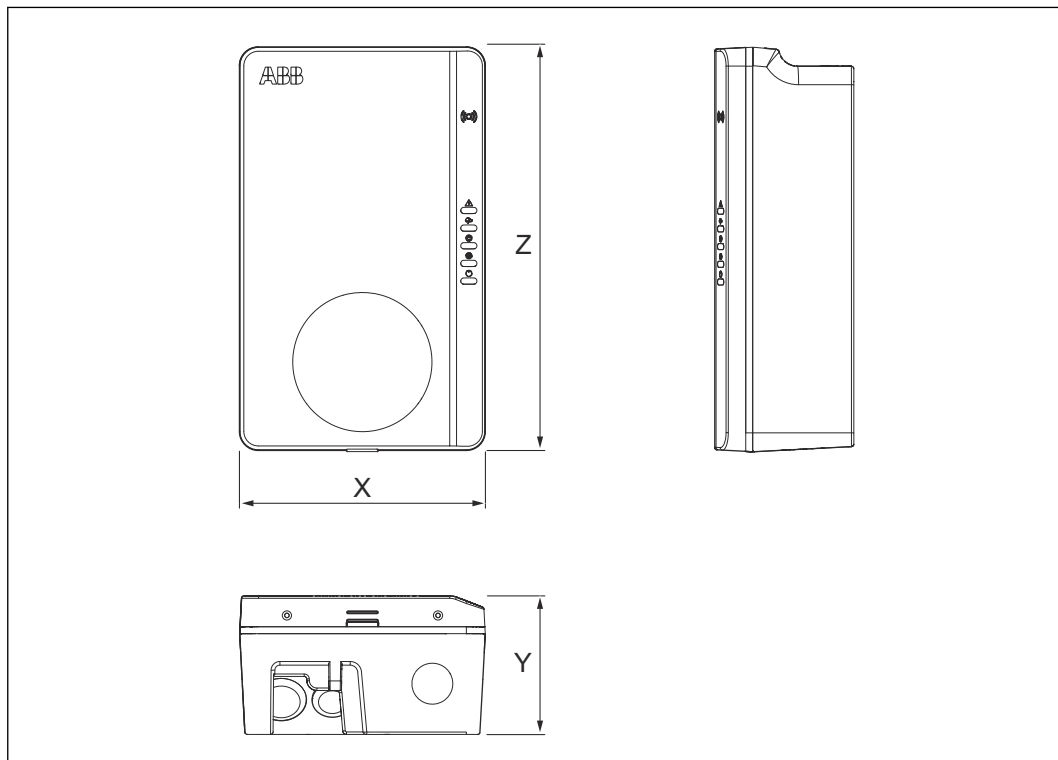


X EVSE szélessége  
Y1 EVSE mélysége  
Y2 Aljzat mélysége

Z1 EVSE magassága  
Z2 Távolság az EVSE alja és az aljzat közepe között.

Paraméter	Specifikáció [mm]
X	195
Y1	110
Y2	33
Z1	320
Z2	70

### 7.6.2 AC bemenet EV töltőkábellel

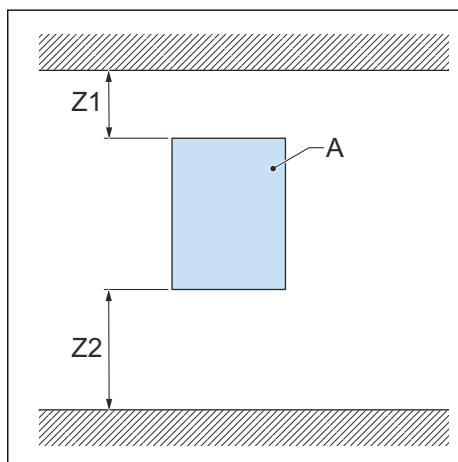


X EVSE szélessége  
Y EVSE mélysége

Z EVSE magassága

Paraméter	Specifikáció [mm]
X	195
Y	110
Z	320

### 7.6.3 Telepítéshez szükséges hely



A EVSE

Paraméter	Specifikáció	
	[mm]	[in]
Z1	> 200	> 8
Z2 (beltéri használat)	450 ... 1200	18 ... 48
Z2 (kültéri használat)	600 ... 1200	24 ... 48

## 7.7 AC bemenet specifikációja

### 7.7.1 Általános specifikáció

Paraméter	Specifikáció
Földelési rendszerek	IT
	TT
	TN-S
	TN-C-S
Frekvencia	50 Hz vagy 60 Hz
Túlfeszültség kategória	III. kategória
Védelem	Túláram
	Túlfeszültség
	Üzeminél kisebb feszültség
	Földelési hiba, beleértve a DC szivárgás-védelmet <sup>3</sup>
	Integrált túlfeszültség-védelem

### 7.7.2 AC bemeneti specifikáció (IEC portfólió)

Paraméter	Specifikáció
Bemeneti AC csatlakozás	1 fázis vagy 3 fázis
Bemeneti feszültség (1 fázis)	230 V AC
Bemeneti feszültség (3 fázis)	400 V AC
Készenléti teljesítményfelvétel	4,6 W
Földzárlatvédelem	30mA AC, 6 mA DC
Maximum bemeneti teljesítmény (1 fázis)	3,7 kW (16 A)
	7,4 kW (32 A)
Maximum bemeneti teljesítmény (3 fázis)	11 kW (16 A)
	22 kW (32 A)
	0,25-5 (32) A a MID tanúsított modellek esetén

<sup>3</sup> Csak EVSE-k az IEC portfólióban

### 7.7.3 AC bemeneti specifikáció (UL portfólió)

Paraméter	Specifikáció
Bemeneti AC csatlakozás	240 V AC
Készenléti teljesítményfelvétel	3,6 W
Földzárlatvédelem	Belső 20 mA AC CCID

## 7.8 AC kimenet specifikációja

### 7.8.1 AC kimeneti specifikációk (IEC portfólió)

Paraméter	Specifikáció
AC kimeneti feszültségtartomány (1 fázis)	230 V AC
AC kimeneti feszültségtartomány (3 fázis)	400 V AC
Csatlakozási szabvány	<ul style="list-style-type: none"> <li>• Type 2 kábel</li> <li>• Type 2 aljzat</li> <li>• Type 2 aljzat fedéllel</li> </ul> IEC 62196-1, IEC 62196-2 szerint
Áramerősség MID tanúsított modellek esetén	0,25-5(32) A

### 7.8.2 AC kimeneti specifikációk (UL portfólió)

Paraméter	Specifikáció
AC kimeneti feszültségtartomány	240V AC (1 fázis)
Csatlakozási szabvány	Type 1 kábel a SAE J1772 szerint

## 7.9 Tisztítási specifikáció

Paraméter	Specifikáció
Tisztítószer	pH-érték 6 és 8 között
Nem karcoló eszközök	Nem szövött nylon kézi törőlkendő



