



Ha fontos a fokozott tisztaság

Alfa Laval SolidC UltraPure Centrifugális szivattyú

Alkalmazás

A SolidC UltraPure egy nagy hatékonyságú, gazdaságosan üzemelő centrifugális szivattyú, amely megfelel a gyógyszergyártás követelményeinek. Óvatosan kezeli a készítményt, és ellenáll a vegyszereknek. A SolidC UltraPure négy méretben rendelhető: SolidC-1 UltraPure, SolidC-2 UltraPure, SolidC-3 UltraPure és SolidC-4 UltraPure.

Normál kialakítás

Alapkitételben a SolidC UltraPure egy (az óramutató járásával ellentétes irányban) 45°-ban elforgatott kimenettel rendelkezik.

A SolidC UltraPure szivattyúkat CIP és SIP alkalmazásokhoz fejlesztettük ki, nagy hangsúlyt fektetve a nagy belső lekerekített felületekre és tisztítható tömítésekre. A SolidC UltraPure négy állítható lábbon áll.

Tengelytömítések

A SolidC UltraPure egy egyszeres külső, vagy egy öblített tengelytömítéssel rendelkezik. Mindkettő saválló acélból (AISI 329) készült fix tömítőgyűrűvel rendelkezik, amelyek felülete és a forgó tömítőgyűrűk egyaránt szilícium-karbidból készülnek. Az öblített tömszelence másodlagos tömítése egy hosszú élettartamú ajakos tömítés.



MŰSZAKI ADATOK

Anyagok

Termékkel érintkező

acélalkatrészek: Saválló acél 1.4404 (316L) az anyag EN.10204.3.1 szerinti nyomon követhetőségével.

Egyéb acélalkatrészek: Rozsdamentes acél.

Termékkel érintkező tömítések: . . EPDM USP 6. osztály

Felületkezelés: Mech. Ra ≤ 0,5.

Az FSS csatlakozásai:

6 mm-es cső/Rp 1/8".

Motor

Az IEC metrikus szabványnak (EFF II) megfelelő talpas-karimás motor, 2 pólus = 3000/3600 ford/perc 50/60 Hz-en, IP 55 (labirintscsatlakozós kieresztő nyílás), F szigetelési osztály.

Motorméretek

50 Hz: 1,1 - 22 kW

60 Hz: 1,3 - 25 kW

MEGJEGYZÉS!

Frekvencia-váltóval használva a 22 kW-os motor hatásfoka csak 20 kW.

Jótállás

3 évre meghosszabbított jótállás a SolidC UltraPure centrifugális szivattyúkra. A jótállás minden nem kopó alkatrésze vonatkozik azzal a feltétellel, hogy a felhasználó eredeti Alfa Laval pótalkatrészeket használ.

ÜZEMI ADATOK

Nyomás

Maximális bemenő oldali nyomás: 400 kPa (4 bar).

Hőmérséklet

Hőmérséklettartomány: -10 és +120 C között (EPDM).

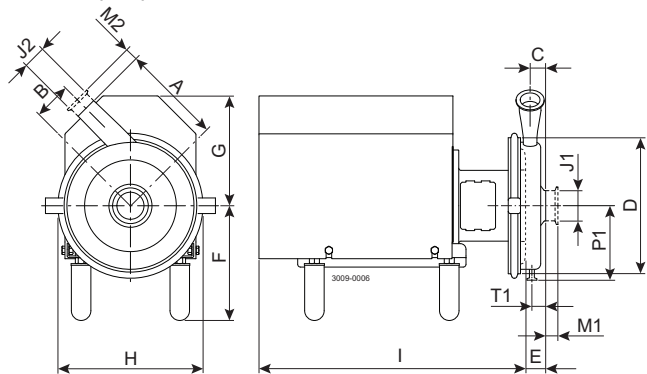
Öblített tengelytömítés (FSS):

Bemenő víznyomás: max. 100 kpa (1 bar).

Vízfogyasztás: 0,25 -0,5 l/perc



Méretetek (mm)



Szivattyúszerkezet specifikus intézkedések

Szivattyúmodell	SolidC-1 UltraPure	SolidC-2 UltraPure	SolidC-3 UltraPure	SolidC-4 UltraPure
A	180	200	210	230
B	67	94	121	120
C	28	35	31	27
D	238	227	311	333
E	40	47	44	44
P1	130	150	164	175
T1	21	27	23	21

Motorspecifikus intézkedések

Motor, IEC	IEC90	IEC100	IEC112	IEC132	IEC160
Motor [kW]	1.5/2.2	3.0	4.0	5.5/7.5	11/15/18.5/22
F(max)*	246	256	259	279	307
G	126	137	136	164	208
H	227	278	277	327	377
I	405	469	468	543	651

*Lehetőség van csökkenteni az F méretet min. 15 mm-rel minden szivattyúmodellhez. A kisebb modelleknél az F méret akár még tovább csökkenthető.

Motor áttekintés

Szivattyúmodell	SolidC-1 UltraPure	SolidC-2 UltraPure	SolidC-3 UltraPure	SolidC-4 UltraPure
Motortartomány (IEC)	IEC90-IEC112	IEC100-IEC160	IEC132-IEC160	IEC132-IEC160

A méretadatok 2 pólusú WEG motorokon alapulnak.

Csatlakozások

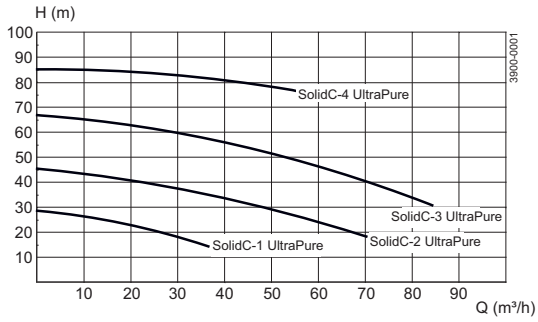
Szivattyúmodell	SolidC-1 UltraPure	SolidC-2 UltraPure	SolidC-3 UltraPure	SolidC-4 UltraPure
ISO 2037 Clamp				
M1	13	13	13	29
M2	13	13	13	13
ASME bilincs BPE				
M1	13	13	13	29
M2	13	13	13	13
J1*	51 / 2"	63,5 / 2,5"	76,1 / 3"	76,1 / 3"
J2*	38 / 1,5"	38 / 1,5"	38 / 1,5"	51 / 2"

* Egyéb méretek kérésre rendelhetők.

ESE00678/1

	TC Bilincs	ISO 2037 Bilincs
1/2"	12.7	12.7

Áramlási ábra

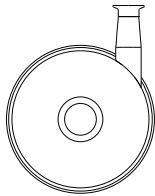


Frekvencia: 50 Hz

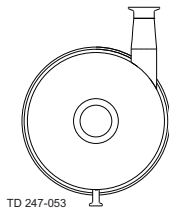
Sebesség /szinkr.): 3000ford/perc

Opciók

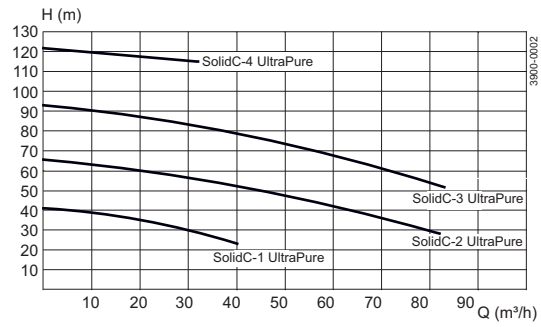
- A. Csökkentett átmérőjű járókerék
- B. Más feszültséggel és/vagy frekvenciával működő motor.
- C. 1500 ford/perc motor
- D. Öblített tengelytömítés.
- E. Készítménnyel érintkező fluortartalmú gumi (FPM) vagy FEP tömítések.
- F. Szivattyú burkolattal.
- G. Szivattyú lábak nélkül.
- H. 0°-os kimenet, lásd az alábbi rajzot.
- I. Nincs ürités.
- J. A készítménnyel érintkező felület Ra = 0,8 µm.
- K. Felülettanúsítvány.
- L. SIP 140°C hőmérsékletig.



Nincs ürités



0°kimenet



Frekvencia: 60 Hz

Sebesség /szinkr.): 3600ford/perc

Normál dokumentációs csomag:

- 3.1-es tanúsítvány az EN10204 szerint
- FDA megfelelőségi tanúsítvány a termékkel érintkező elasztomerek esetében.
- USP, 6. osztályú megfelelőségi nyilatkozat – csak EPDM
- Szivattyúteljesítmény tesztbizonylat

Megrendelés

Rendeléskor adja meg a következőket:

- Szivattyú mérete
- Csatlakozások
- Járókerék átmérője
- Motor mérete
- Feszültség és frekvencia.
- Térfogatáram, nyomás és hőmérséklet
- A termék sűrűsége és viszkozitása
- Opciók

Fontos!

További részletekért lásd: ESE00797.

Bár a jelen dokumentumban szereplő információk helytállóak a kiadás időpontjában, fenntartjuk a jogot az előzetes értesítés nélküli megváltoztatására. Az ALFA LAVAL az Alfa Laval Corporate AB által bejegyzett és tulajdonában lévő védjegy.

ESE00678HU 1512

© Alfa Laval

Az Alfa Laval elérhetősége

Az elérhetőségi adatokat minden ország esetében folyamatosan frissítjük a weboldalunkon.
Kérjük, látogasson el a www.alfalaval.com címre, ha közvetlenül szeretne hozzájutni a tájékoztatáshoz.