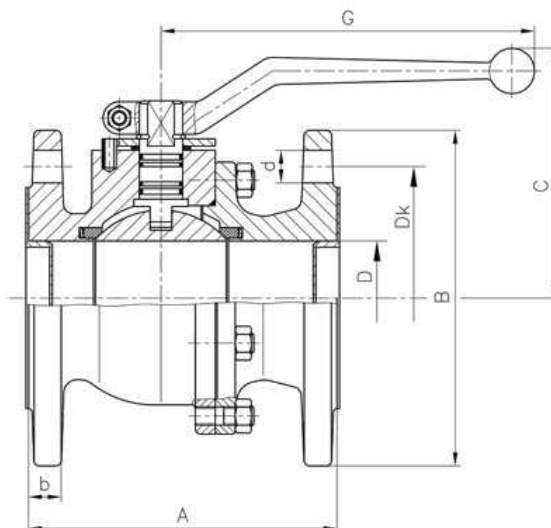


# ALBION KFT

## POLIX KPN-G GÖMBCSAP GÁZRA

(teljes átömlésű)

**DN 25-DN 65-ig, PN 40**  
**DN 80-DN 200-ig, PN 16**



ANYAGJELLEMZŐK		
1	Ház	GGG-40
2	Gömb	A 304 (Rendelésre Ms 58 krómozott)
3	Tengely	A 304
4	Ülék	PTFE
5	O-gyűrű	NBR,VITON(110°C),EPDM(150°C),PTFE(200°C)
6	Kézikar	Al Si 8

### Alkalmazási terület

- Földgáz, probán-bután
- ivóvíz rendszerek
- alkatrészek anyagaira közömbös közegek, gázok

**Hőmérséklet:** -20°C-tól +200°C-ig

DN	A	B	C	D	G	b	Dk	d	Nr.
KPN - K25	125	115	83	25	158	18	85	14	4
KPN - K32	130	140	102	32	180	18	100	18	4
KPN - K40	140	150	107	40	180	18	110	18	4
KPN - K50	150	165	116	50	222	20	125	18	4
KPN - K65	170	185	140	63,5	293	20	145	18	4
KPN - K80	180	200	150	78	293	20	160	18	8
KPN - K100	190	220	166	99	293	20	180	18	8
KPN - K125	325	250	197	124	540	22	210	18	8
KPN - K150	350	285	214	149	540	22	240	22	8
KPN - K200	400	340	280	200	1000	24	295	22	12

### TRUNION GÖMBBEL SZERELVE

2058 Budaörs Gyár utca 2. Pf. 77.

E-Mail: [albion.kft@t-online.hu](mailto:albion.kft@t-online.hu)

<http://www.albionkft.hu>

Az esetleges hibákért felelősséget nem vállalunk !

Tel:+36 23- 420-036, +36 23 421-004

Fax:+36 23-421-004, +36 23 500-033

Mobil:+36 20 9348-837