



VIGICOR 150 APRÍTÓKÉSES SZIVATTYÚ

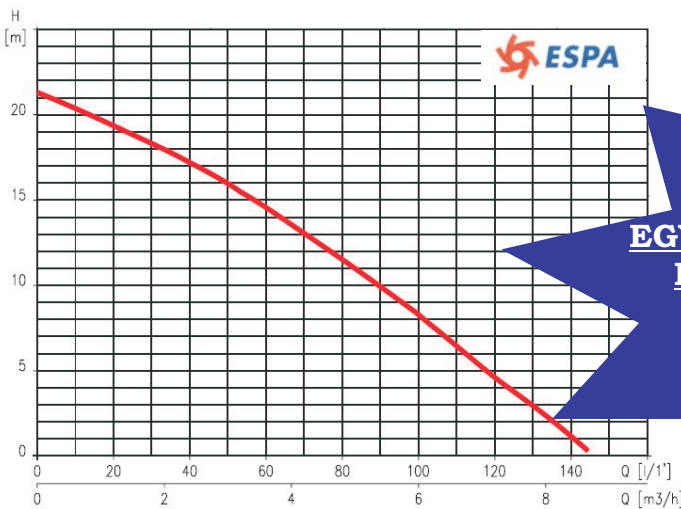
Háztartási szennyvízátelő szivattyú, aprítókéssel szerelve

Alkalmazási terület

Speciálisan háztartási szennyvizek átemelésére szolgáló, merülőmotoros szivattyú. 1 - 3 lakóingatlan szennyvizének átemelésére szolgál.

Szerkezeti anyagok

Motor ház rozsdamentes acél (AISI 304), szürkeöntvény szivattyú ház, üvegszál erősítésű noryl járókerék, rozsdamentes acél (AISI 420) tengely, szén/kerámia csúszógyűrűs tengelytömítés.



EGYSZERŰ SZERELHETŐSÉG!
LEGENDÁS HYDRO-KING
SZERVIZHÁTTÉR!
2 ÉV GARANCIA!
www.hydroking.hu

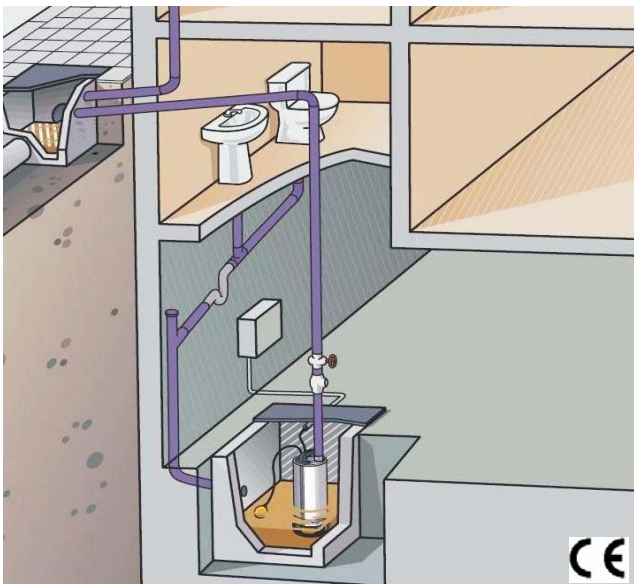
Műszaki adatok

VIGICOR 150M típus - egyfázisú míg a **VIGICOR 150M A** típus - egyfázisú, úszókapcsolóval szerelt szivattyú, ami automatikus üzemre alkalmas. Nyomócsom: 5/4" (belső menetes).

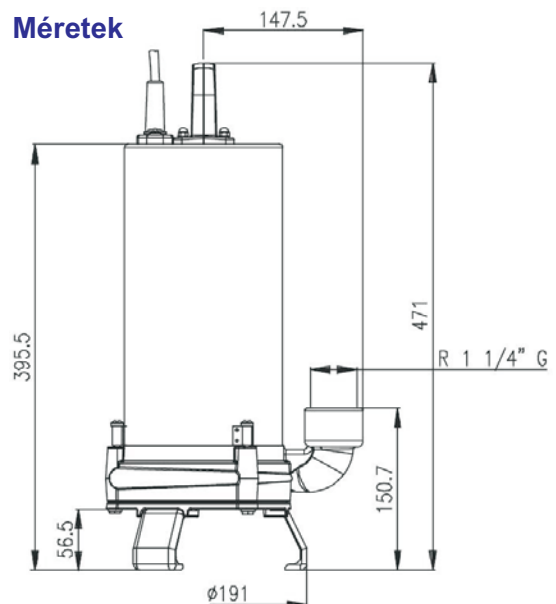
$H_{max} = 22,5m$, $Q_{max} = 9 m^3/óra$. Össz. súly: 15 kg.

Elektromos motor adatai

Kétpólusú asszinkron motor. $P_1 = 1,2 kW$, $I = 5,3 A$, IP 68 védelem, F szigetelési osztály, beépített indítókondenzátor (16 μF) és tekereshőfok védelem (klixon), 10 m elektromos kábellel és csatlakozó dugaljjal szerelve.



Méreték



HYDRO-KING központ: 2472 Kajászó, Rákóczi u. 147-149. Tel.: 22/580-080, fax: 22/455-450

Bemutatóterem: 1117 Budapest, Budafoki út 64. Tel.: 1/261-2233, fax: 1/261-7120

www.hydroking.hu - e-mail: info@hydroking.hu