

NADORSELF SZIVATTYÚ

Úszómedencék ellenáramoltató és élményelemek szivattyúja.

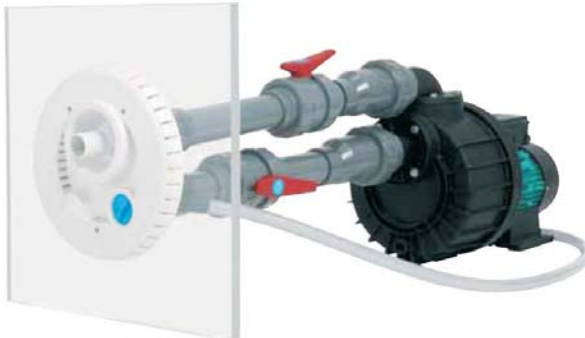


Műszaki adatok

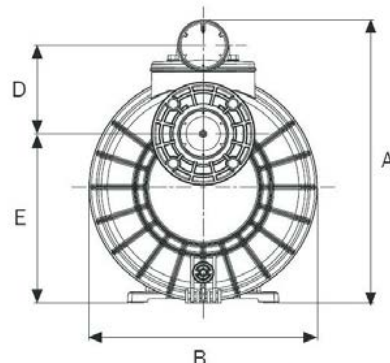
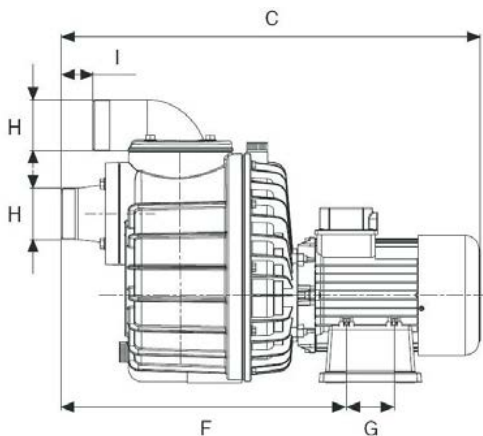
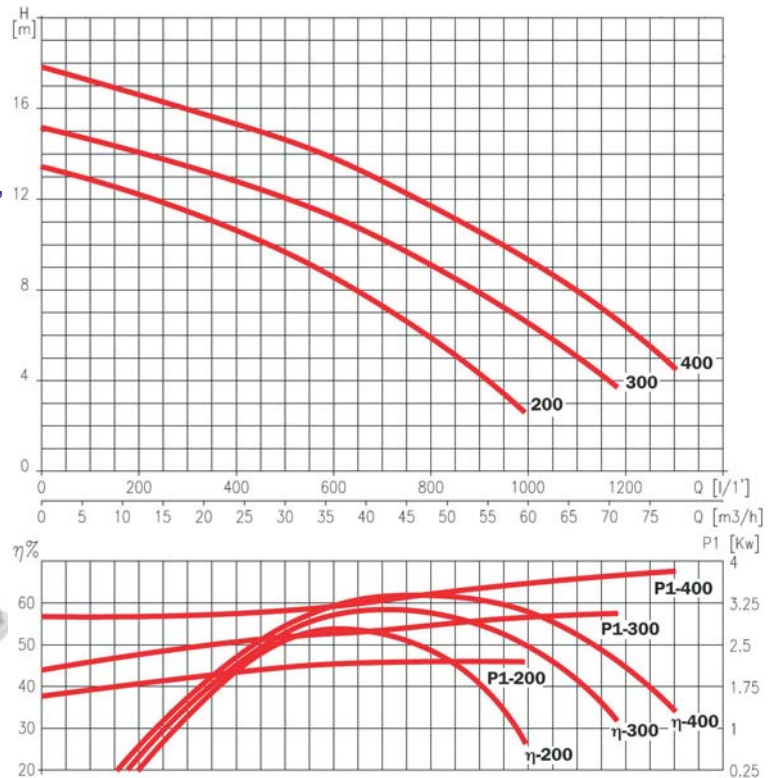
Egykozosatú, önfelszívó (max. 4 m-ig), centrifugál, ellenáramoltató szivattyú. Beépített tekercshőfok védelemmel ellátva (klixon - 230V). Kétpólusú, asszinkron elektromos motor. F szigetelési osztály, IP 55 védettség. A szívó-, és nyomócsok (2 1/2") csatlakozóval ellátva.

Szerkezeti anyagok

Szivattyúház, diffuzor és járókerék műanyag, szén/kerámia csúszógyűrűs tömítés, rozsdamentes acél tengely (AISI-420). Alumínium motor ház, megerősített gumi szívószelep.



NADORSELF, NADOR KIT beépítési készlettel



NADOR KIT kapcsolódoboz

Típus	P1	I	A	B	C	D	E	F	G	H	I	Súly
	kW	A	[mm]	[mm]	[mm]	[mm]	[mm]	[mm]	[mm]	"	[mm]	kg
Nadorself 200M	230V	2,2	10,2	416	335	615	130	248,5	418,5	70	2 ½	25,1
Nadorself 200	400V	2,2	4	416	335	615	130	248,5	418,5	70	2 ½	23,1
Nadorself 300M	230V	3	13,4	416	335	615	130	248,5	418,5	70	2 ½	26,1
Nadorself 300	400V	3	5	416	335	615	130	248,5	418,5	70	2 ½	25,8
Nadorself 400	400V	3,4	6	416	335	615	130	248,5	418,5	70	2 ½	28

