



HYDRO-KING



MEDENCE SZIVATTYÚK

www.hydroking.hu

Silenplus

KÖZEL A TERMÉSZETHEZ Inverteres medence keringető szivattyú előszűrővel

A **Silenplus** frekvenciaváltóval felszerelt medence keringető szivattyú több ponton is innovatív. A váltószelepre építhető vezérlő egység segítségével félautomata rendszerre varázsolhatjuk gépészetünket. A **Silenplus** inverteres medence szivattyúval nemcsak **energiát**, hanem **vizet** is **spórolhat**.

EGYEDÜLÁLLÓ ELŐNYÖK

- Rendkívül csendes járás - 45dB
- Megnövelt hatásfokú szűrési ciklus
- Víztakarékos visszamosatási ciklus
- Automatizált szűrő rendszer
- Kiemelkedő energia és költség megtakarítás
- Szárazonfutás elleni védelem
- Könnyen telepíthető és üzemeltetés

evopool® APP - KÉZBEN TARTOTT KONTROLL

- Rendkívül csendes járás - 45dB
- Megnövelt hatásfokú szűrési ciklus
- Víztakarékos visszamosatási ciklus
- Automatizált szűrő rendszer
- Kiemelkedő energia és költség megtakarítás
- Szárazonfutás elleni védelem
- Könnyű telepítés és üzemeltetés



LEGFONTOSABB FUNKCIÓK

- **evopool® Vezérlő rendszer** = páratlan automatizálás
- **evopool® Filtration Plus** = páratlan medence szűrés
- **evopool® Backwash Plus** = páratlan szűrő tisztítás
- **evopool® App** = páratlan távvezérlés



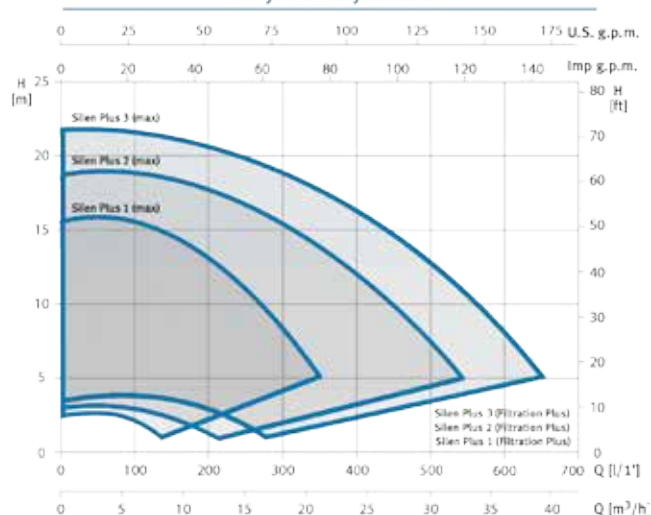
Elektromos adatok

Típus	evopool® ciklus	[A]	P1 [kW]	P2	
		1~ 230 V	1~	[kW]	[HP]
Silen Plus 1M	Max	6,8	1,2	0,75	1,0
	Filtration Plus	0,8	0,07		
Silen Plus 2M	Max	10,0	2,2	1,5	2,0
	Filtration Plus	1,2	0,14		
Silen Plus 3M	Max	16,0	2,7	2,2	3,0
	Filtration Plus	1,6	0,22		

Méret és súly adatok

Típus	Hossz	Magasság	Szélesség	Kg
Silen Plus 1M	495	319	238	11,9
Silen Plus 2M	623,5	334	268	21,9
Silen Plus 3M	623,5	334	268	23,9

Teljesítmény mezők



SILEN PLUS INVERTERES MEDENCE SZIVATTYÚ

evopool® VEZÉRLŐ RENDSZER

A váltószelepre építhető **evopool® VEZÉRLŐ RENDSZER** érzékeli a váltókar pozícióját, ez alapján vezérli a szivattyút. Váltások között automatikusan kapcsolja a **Silenplus**-t, illetve módosítja a fordulatszámot a különböző ciklusok között. **A pofon egyszerű és hatékony üzemeltetés garantált.**

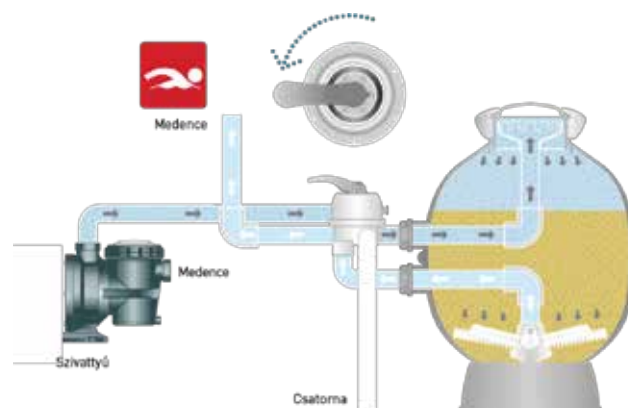


evopool® FILTRATION PLUS

Szűrés üzemmódban a **Silenplus** a medence méretéhez és kialakításához igazodva szabályozza a fordulatszámát. Ezáltal optimális áramlási sebességen kiemelkedő szűrési hatásfokkal, jelentős energiamegtakarítás mellett képes üzemelni.

HATÁS: a medence adottságaihoz optimalizált üzem a maximális hatékonyság érdekében.

MEGTAKARÍTÁS: akár **84% energiamegtakarítás** a hagyományos fix fordulató szivattyúkhoz képest.

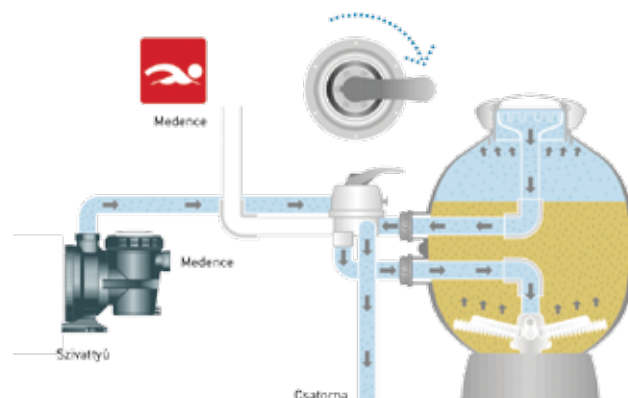


evopool® BACKWASH PLUS

Egyedi fejlesztésnek köszönhetően a **Silenplus** rövidebb idő alatt, magasabb hatásfokkal tisztítja meg a szűrőegységet, így jelentős vízmegtakarítást ér el az visszamosatási folyamat alatt.

HATÁS: a visszamosatási ciklus idejének lerövidülése, megnövelt tisztítási hatások mellett.

MEGTAKARÍTÁS: akár **58% vízmegtakarítás** a hagyományos fix fordulató szivattyúkhoz képest.



MEGTAKARÍTÁSOK A Silenplus SZIVATTYÚVAL

A kalkuláció a következő adatok alapján készült: üzemidő: 150nap/év, elektromos áram díj: 50 Ft/kWh, víz+csatornadíj: 750 Ft/m³

	Medence térfogat	Energiamegtakarítás	Vízmegtakarítás visszamosatáskor	Becsült éves megtakarítás (Ft/év)	Ökológiai lábnyom
Silen Plus 1 <small>fix fordulató szivattyúhoz hasonlítva 0,75 Hp</small>	30 m ³	84%	58%	88 600 Ft	83% CO ₂ kibocsátás csökkenés
Silen Plus 1 <small>fix fordulató szivattyúhoz hasonlítva 0,75 Hp</small>	50 m ³	82%	58%	100 200 Ft	81% CO ₂ kibocsátás csökkenés
Silen Plus 2 <small>fix fordulató szivattyúhoz hasonlítva 1,50 Hp</small>	100 m ³	72%	55%	154 400 Ft	72% CO ₂ kibocsátás csökkenés
Silen Plus 3 <small>fix fordulató szivattyúhoz hasonlítva 2 Hp</small>	150 m ³	62%	55%	218 900 Ft	62% CO ₂ kibocsátás csökkenés

Silen I, S és S2

KÖZEL A TERMÉSZETHEZ
Extra csendes medence keringető szivattyú előszűrővel

A **Silen I** (Iris utódja), **Silen S** (Silen utódja) és **Silen S2** (Silen 2 utódja) frissített szivattyú család **hosszútávon** hivatott - akár folyamatos üzemben - a medence vizét átforgatni. Az új verziók még csendesebbek, még jobb hatásfokúak elődjeiknél.

FONTOSABB TULAJDONSÁGOK

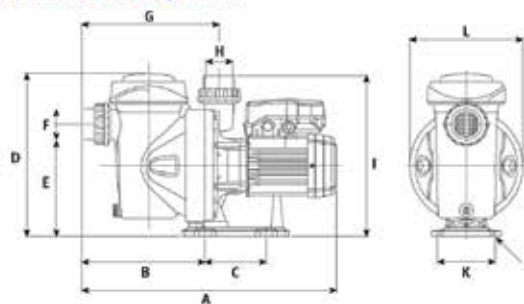
- Rendkívül csendes járás
- Új design
- Új szerkezeti anyagok
- Önfelszívó 4m-ig
- **KITERJESZTETT GARANCIA**

TECHNIKAI JELLEMZŐK

- Motor tengely - rozsdamentes acél **AISI 431**
- Speciális rozsdamentes acél csúszógyűrűs tömítés - **AISI 316**
- **160°C**-ig terhelhető csapágyak
- IP55 védelem
- **MIN. 10 000 üzemórás élettartamú** kondenzátor alumínium tokozással

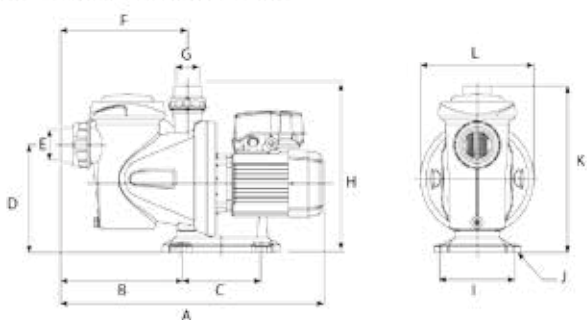


Silen I méret- és súlyadatok



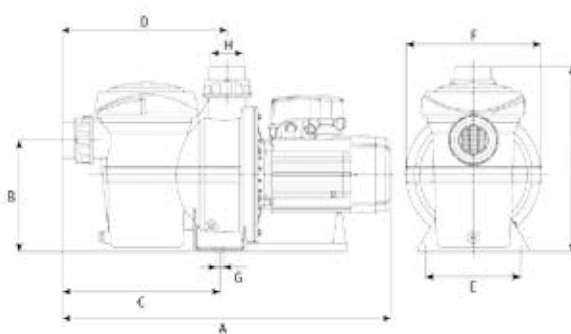
Típus	A	B	C	D	E	F	G	H	I	J	K	L	Kg
SILEN I 33 8M	438,5	191,5	115	304	210	2 1/4"	221	2 1/4"	264	Ø9	108	Ø212	8,9
SILEN I 50 12M	438,5	191,5	115	304	210	2 1/4"	221	2 1/4"	264	Ø9	108	Ø212	10,2
SILEN I 100 15M	438,5	191,5	115	304	210	2 1/4"	221	2 1/4"	264	Ø9	108	Ø212	10,9

Silen S méret- és súlyadatok



Típus	A	B	C	D	E	F	G	H	I	J	K	L	Kg
SILEN S 60 12	495	211	170	225	2 1/4"	225	2 1/4"	308	159	Ø9	319	238	8,9
SILEN S 75 15	495	211	170	225	2 1/4"	225	2 1/4"	308	159	Ø9	319	238	10,2
SILEN S 100 18	495	211	170	225	2 1/4"	225	2 1/4"	308	159	Ø9	319	238	10,9
SILEN S 150 22	495	211	170	225	2 1/4"	225	2 1/4"	308	159	Ø9	319	238	13,5

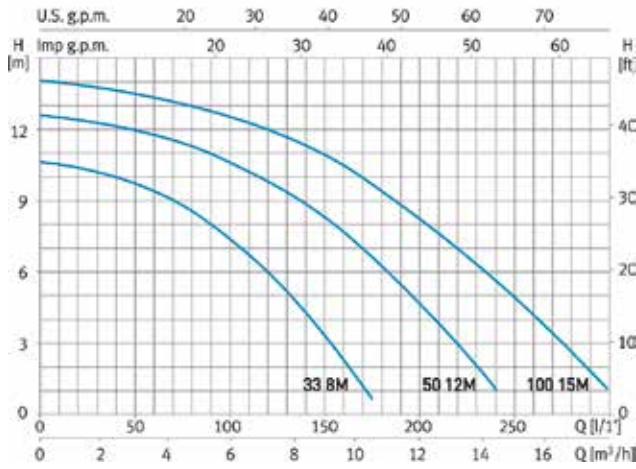
Silen S2 méret- és súlyadatok



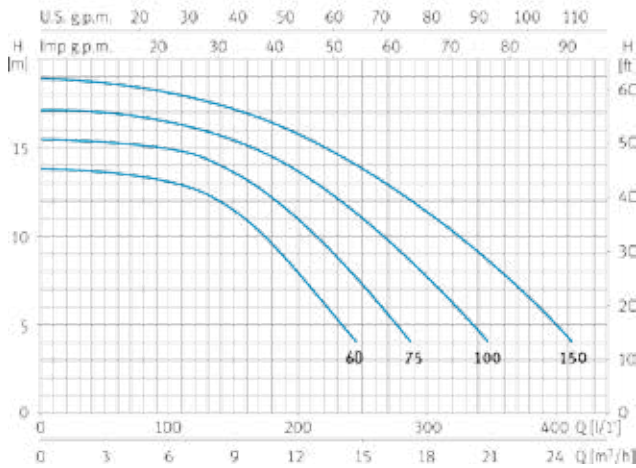
Típus	A	B	C	D	E	F	G	H	I	Kg
SILEN S2 75 18	623,5	222	272	285	188	268	Ø13	2 3/4"	326,5	14
SILEN S2 100 24	623,5	222	272	285	188	268	Ø13	2 3/4"	326,5	15
SILEN S2 150 29	623,5	222	272	285	188	268	Ø13	2 3/4"	326,5	18
SILEN S2 200 31	623,5	222	272	285	188	268	Ø13	2 3/4"	326,5	21
SILEN S2 300 36	623,5	222	272	285	188	268	Ø13	2 3/4"	326,5	23

SILEN I, S, S2 MEDENCE SZIVATTYÚK

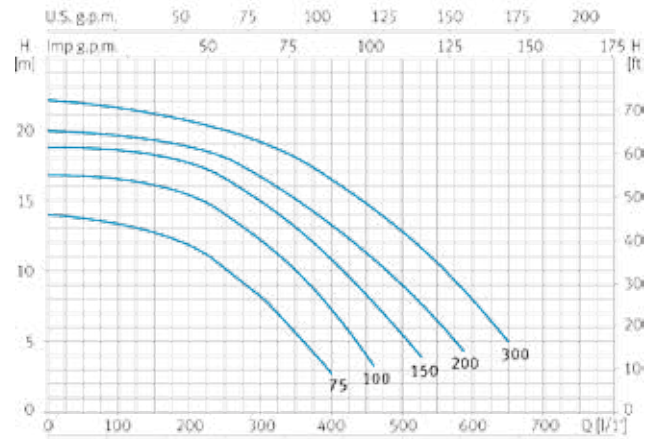
Silen I jelleggörbék



Silen S jelleggörbék



Silen S2 jelleggörbék



Elektromos és hidraulikus adatok

Típus	I [A]		P1 [kW]		P2		Medence térfogat [m³]	l/perc	1-230 V								
	1-230 V	3-400 V	1-230 V	3-400 V	[kW]	[HP]			[μF]	25	50	75	100	150	200	250	290
SILEN I 33.8M	2		0.45		0.25	0.33	12	65	10,2	9,7	8,6	7,7	3,2				203144
SILEN I 50.12M	2,8		0,65		0,37	0,5	12	75	12,3	11,9	11,3	10,5	8,1	4,6			203145
SILEN I 100.15M	3,8		0,85		0,75	1	12	85	13,8	13,3	13	12,5	10,8	8,1	4,8	1,8	203146

Típus	I [A]			P1 [kW]		P2		Medence térfogat [m³]	l/perc	1-230 V								3-400 V	
	1-230 V	3-230 V	3-400 V	1-230 V	3-400 V	[kW]	[HP]			[μF]	40	80	120	160	215	265	325	400	Cikkszám
SILEN S 60.12	3,7	2,4	1,4	0,8	0,8	0,44	0,6	16	90	13,6	13,2	12,6	10,9	6,7				203147	203151
SILEN S 75.15	5,5	3,3	1,9	1,2	1,0	0,55	0,75	16	110	15,2	15	14,3	13,1	9,9	6			203148	203152
SILEN S 100.18	6,0	3,8	2,2	1,4	1,2	0,75	1,0	16	125	16,9	16,5	16	15	12,9	10	5,9		203149	203153
SILEN S 150.22	7,1	4,8	2,8	1,6	1,6	1,1	1,5	25	150	18,6	18,2	17,7	16,9	15,1	13	10	5,1	203150	203154

Típus	I [A]			P1 [kW]		P2		Medence térfogat [m³]	l/perc	1-230 V								3-400 V	
	1-230 V	3-230 V	3-400 V	1-230 V	3-400 V	[kW]	[HP]			[μF]	100	150	250	350	450	500	550	650	Cikkszám
SILEN S2 75.18	4,5	3,8	2,2	1,0	1,0	0,55	0,75	25	110	13,2	12,8	10	5,5					203155	203160
SILEN S2 100.24	7	4,8	2,8	1,5	1,6	0,92	1,25	25	150	16,5	16	14,2	10	4				203156	203161
SILEN S2 150.29	8,5	5,3	3,1	1,9	1,9	1,1	1,5	25	180	18,5	18,2	16,5	13	8,2	5,5			203157	203162
SILEN S2 200.31	9,7	6,5	3,8	2,2	2,2	1,5	2,0	30	200	19,5	19,1	18	15	11,1	9	6,3		203158	203163
SILEN S2 300.36	12,5	8,6	5	2,8	2,6	2,2	3,0	60	240	21,5	21	19,9	18	14,9	12,9	10,3	5	203159	203164



HYDRO-KING



Bemutatóterem, szervizpont: 1117 Budapest, Budafoki út 64.
Tel.: +36 1 261 22 33

Központi telephely: 2472 Kajászó, Rákóczi u. 147.-149.

E-mail cím: info@hydroking.hu