

MAGYAR TERMÉK

SAJÁT FEJLESZTÉSŰ

RENDSZERELEMEK



**HYDRO-KING®**



SZENNYVÍZTECHNIKA

SZENNYEZETT-  
ÉS SZENNYVÍZÁTEMELŐK



[www.hydroking.hu](http://www.hydroking.hu)



A **HYDRO-KING Kft.** 1996-ban alakult. A cég története szorosan összefügg a szivattyúkkal. Az alapító id. Dienes György vegyipari gépészmérnök 20 éven át szivattyúk üzemeltetésével, fejlesztésével, vízgépészeti rendszerek tervezésével foglalkozott vezetőként az ország legnagyobb víziközmű vállalatánál, a Fővárosi Csatornázási Műveknél. A rendszerváltással egyidejűleg megalakította a Komunáltechnika Kft-t, amely a német ABS szivattyúgyár magyarországi képviselőjét látta el. A márka hazai piaci bevezetése és látványos felfutása után a német gyár a Kft-t megvásárolta és ma is mint leányvállalata, ABS Magyarország Kft. néven a piacvezetők között található.

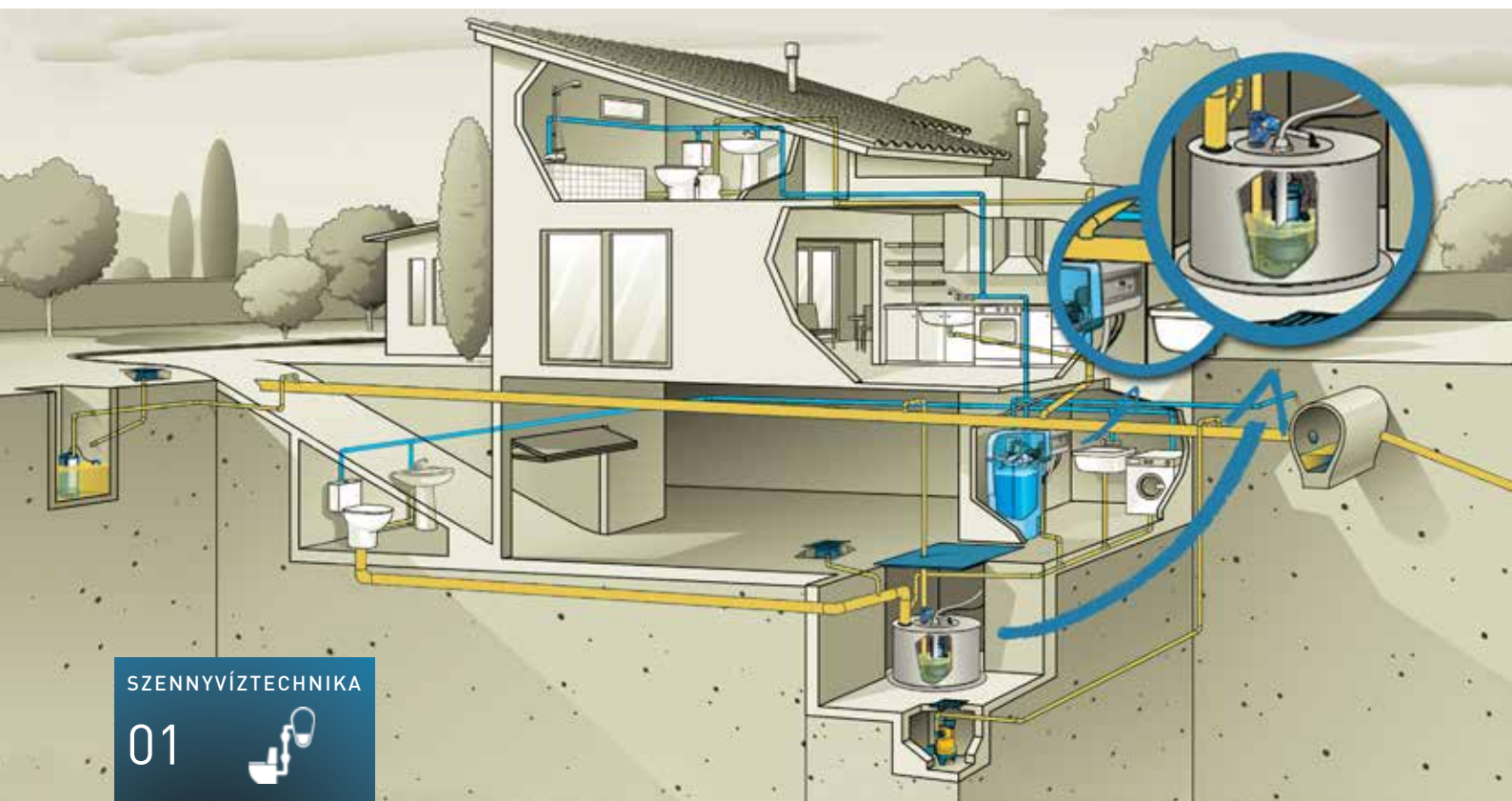
A **HYDRO-KING Kft.** alakulása óta fontos szempont, hogy nem elsősorban termékek értékesítésére koncentrálnak, hanem műszaki problémák megoldására. Ezt komplex szolgáltatási háttérrel biztosítjuk partnereink számára. A kezdetektől alapvetően kezeltük az újszerű műszaki megoldások ismertetését, hazai környezetbe történő átültetését. Így például mind a nyomásalatti szennyvízelvezetésben, de épp úgy az esővíz-hasznosításban is úttörő szerepet töltünk be.

Szennyezett- és szennyvízátelő rendszereink fejlesztésénél a legalapvetőbb szempontok az üzembiztonság, a gyors és egyszerű szerelhetőség, a költséghatékony üzemeltetés és rugalmas méretezés az adott feladatra optimalizálva.

Tevékenységi körünk kiemelkedő célcsoportjai: környezetvédelmi szakcégek, uszodatechnika területén dolgozó vállalkozások, öntözéstechnikai cégek, épületgépész tervezők és kivitelezők. Saját fejlesztésű szenny- és csapadékvíz átemelő berendezéseink sok száz helyen üzemelnek hazánkban.

Legendás hírű szerviz és garancia háttérrel biztosítunk rendszereinkre és termékeinkre. Budapesten saját vízgépészeti bemutatóteremmel rendelkezünk, ahol az érdeklődők és partnereink termékeinket megtekinthetik és működés közben is tanulmányozhatják. Jövőbeli fejlesztéseink a környezetvédelem, energiafelhasználás csökkentése és a víz, mint környezeti érték, gazdaságos alkalmazására irányulnak. További nagy előny Ügyfeleink számára, hogy típus átemelőinket kívül speciális feladatokra bármilyen egyedi konstrukciót megtervezünk, legyártunk, üzembehelyezünk és utána is hosszú távon gondját viseljük.

*„Terméket eladni bárki tud, de egy konkrét feladatot hosszútávra megoldani annál kevesebben”*



Előnyök, amelyek a **HYDRO-KING®** saját fejlesztésű szennyezett- és szennyvízátemelőket egyedülállóvá teszik

### EASY-UP® SZIVATTYÚ KIEMELÉS EGY MOZDULATTAL

A **HK** átemelő családot abban a szellemben alkottuk meg, hogy az a vásárlást követő időszakban is gazdaságos üzemeltetést tegyen lehetővé. Egy **HK** beltéri átemelő esetén nem szükséges tömérdek csavarral, valamint egyéb rögzítésekkel bajlódnia. Az átemelő egyik alap eleme – a szivattyú – egyetlen mozdulattal kivethető, majd az átvizsgálást követően ugyan ezzel az egyszerűséggel vissza is tehető a helyére. Az innovatív és szabadalmaztatott konstrukciónak köszönhetően a szivattyú a saját súlyánál fogva hermetikusan zárja az átemelőt.

### CSATLAKOZTATÁS BÁRHOVA

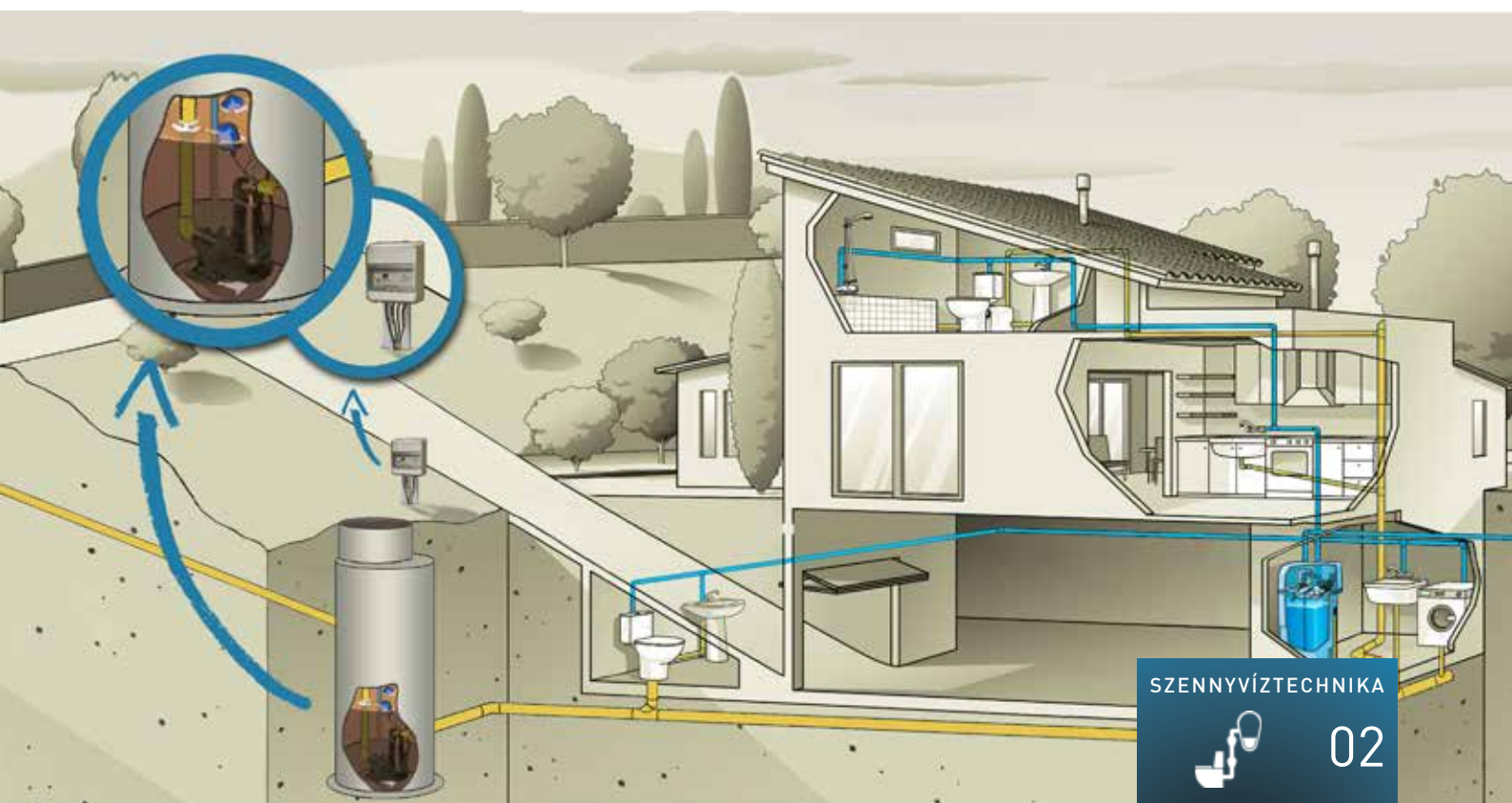
A **HYDRO-KING®** átemelők egytől-egyig olyan geometriai kialakítást kaptak, amely lehetővé teszi, hogy a beömlő cső vezetékét - a helyi adottságokhoz alkalmazkodva - a legmegfelelőbb helyen csatlakoztassuk a műtárgyba. Ez azt jelenti, hogy gyakorlatilag bármilyen irányból és magasságból érkező beömlő csatorna cső probléma mentesen beköthető. A kültéri (HK03 és HK04) konstrukciók -2,6 m oldalirányú, a beltéri (HK01 és HK02) kivitelek az oldalirányon túl akár felülről jövő bekötést is lehetővé tesznek.

### HOLT TEREK KISZORÍTÁSA

A szennyvízátemelők szívóterében lévő áramlási holt terek erősen csökkenthetik a rendszer üzembiztonságát. A leülepedő anyagok összetömörödve, majd leválva szivattyú duguláshoz vezetnek. A szögleteshez közelítő formák e tekintetben előnytelenek, mivel kiülepedési zónákat tartalmaznak. A szivattyúcentrikus kör alakzat optimális szívótér hidraulikát biztosít. A leülepedés kizárása érdekében kúpos szívóteret alkalmazunk - más átemelő gyártókat sok évvel megelőzve - elsőként már a 90-es évek elejétől.

### MÁRKAFÜGGETLEN RENDSZER

A **HK** típusú átemelők másik nagy előnye a piac hasonló termékeivel szemben, hogy bármilyen gyártmányú szivattyú illeszthető a rendszerbe. A beépítésre szánt szivattyúhoz zökkenő mentesen alakíthatóak a hozzá kapcsolódó rendszer elemek. Ez a rendszerfelépítés szinte példa nélküli a szennyvíztechnika területén. Amennyiben Ön ragaszkodik egy adott márkájú szivattyúhoz, azzal is gond nélkül kompatibilisek a rendszerösszetevők.





## HK01 és HK02 egy és kétszivattyús beltéri átemelő

HK01 - épületen belüli átemelő VORTEX (dugulásmentes) szivattyúkkal

HK02 - épületen belüli átemelő aprítószerkezetes szivattyúkkal

### ALKALMAZÁSI TERÜLET

Az elárasztási szintnél mélyebben fekvő épületrészek, pincék, garázsok, szuterének, stb. szennyvizeinek átemelésére, nyomás alatti rendszerekhez történő csatlakoztatására kifejlesztett átemelő rendszerek mélyépítményen belüli telepítéssel. Ideális választás magán lakások, családi házak, telephelyek, kisüzemek, valamint olyan éttermek, fitness-termek, kisebb panziók esetében, ahol az üzembiztonság szempontjainak mérlegelésével választunk az egy, vagy a kétszivattyús változatból.

### KIALAKÍTÁS, MŰSZAKI JELLEMZŐK

- Hermetikus zárású műanyag tartály. 130-300 l térfogattal, gumi gyűrűs gyorscsatlakozókkal a kapcsolódó csövek bekötéséhez, felúszás ellen biztosító védőperemmel
- Beömlés Ø110 tetszőleges irányból függőlegesen, vagy vízszintesen, a körszimmetrikus tartály megfelelő pozícióba forgatásával
- Nyomócsonk 1½", vagy 2" BM, rászert golyós visszafolyásgátlóval a maximális biztonság érdekében, kétszivattyús átemelőknél egyesített nyomócsonkkal
- Kézi membrán-szivattyú szívócső és levegőztetőcső csatlakozás előkészítés Ø63
- Könnyű szállíthatóság, részegységek súlya max. 30 kg
- EASY-UP® egy mozdulatosszivattyú kiemeléssel
- Átemelőinket alapesetben a kiváló minőségű ESPA szivattyúkkal gyártjuk, a konstrukcióból adódóan, azonban igény esetén bármely márkájú, hasonló kategóriájú gépegységgel szállíthatjuk

### SZÁLLÍTÁSI TERJEDELEM

Komplett, automatikus üzemű beltéri átemelő, telepítésre és üzembe helyezésre kész kivitel, szivattyúval és szerelvényekkel, motorvédelemmel, vezérléssel, rögzítő elemekkel, beszerelési-használati és karbantartási útmutatással (gépkönyv)



### TÍPUSJEL MAGYARÁZAT

#### HK01 / 2-Drainex 100 M A

szivattyúra szerelt szintkapcsoló (ha nincs "A" jel, akkor a szintkapcsolást motorvédő vezérlő egységgel lehet biztosítani)

egy fázisú motor (ha nincs "M" jel, akkor a gép három fázisú)

a beépített szivattyú típusjelölése

kétszivattyús konstrukció (ha nincs "2" jel, akkor a rendszer egyszivattyús)

Átemelő kivitel jelölése

HK01 - VORTEX járókerékkel, beltéri átemelő

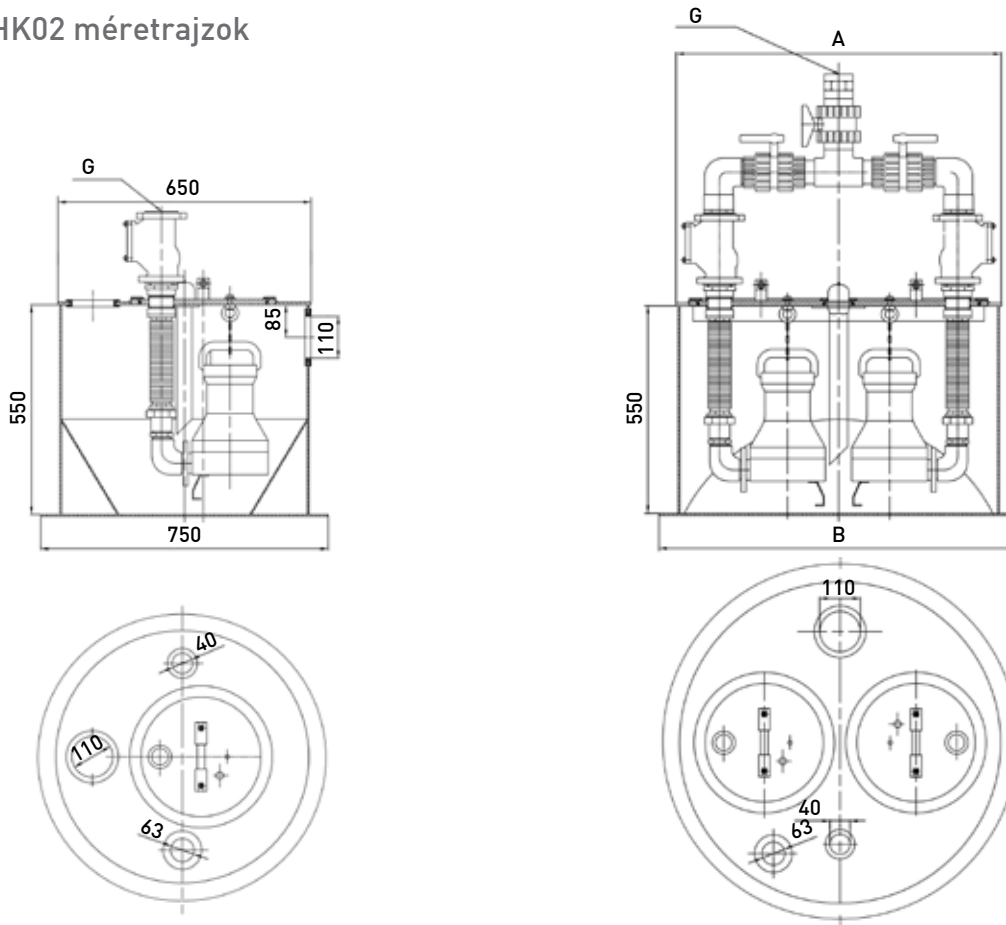
HK02 - aprítószerkezettel, beltéri átemelő

HK03 - VORTEX járókerékkel, kültéri átemelő

HK04 - aprítószerkezettel, kültéri átemelő



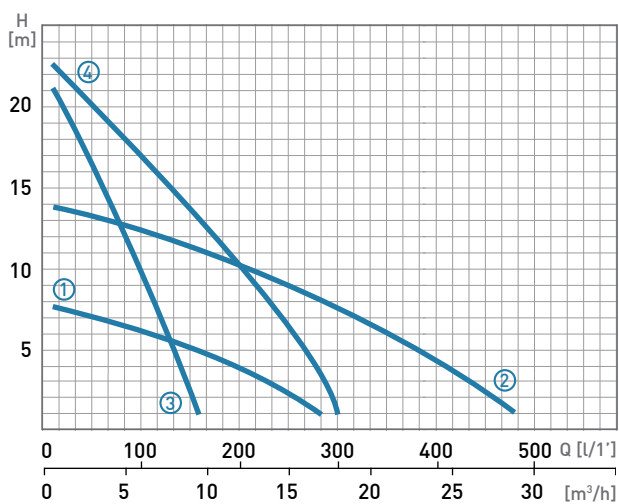
## HK01 és HK02 méretrajzok



## MÉRET TÁBLÁZAT

	DRAINEX 100	VIGICOR 150	DRAINEX 201	DRAINCOR
<b>G</b>	B 1 1/2"	B 1 1/2"	B 2"	B 2"
<b>A</b>	730	730	850	850
<b>B</b>	830	830	950	950

## Szivattyúk műszaki alapjellemezői



## ELEKTROMOS ADATOK

TÍPUS	U [V]	P <sub>1</sub> [kW]	I [A]
① DRAINEX 100 M(A)	230	0,75	3,4
② DRAINEX 201 M	230	1,4	6,6
② DRAINEX 201	400	1,4	2,6
③ VIGICOR 150 M(A)	230	1,2	5,4
④ DRAINCOR 200	400	1,8	3,0

## HK03 és HK04 egy és kétszivattyús kültéri átemelők

HK03 - épületen kívüli átemelők VORTEX (dugulásmentes) szivattyúkkal

HK04 - épületen kívüli átemelők aprítószerkezetes szivattyúkkal

### ALKALMAZÁSI TERÜLET

Az elárasztási szintnél mélyebben fekvő telkek, épületek és épületrészek szennyezett- és szennyvizeinek átemelése a közcsatornába, vagy a távolabbi befogadóba, csatlakozás nyomás alatti rendszerekhez. Speciális esetben akár az átemelőnél mélyebben fekvő befogadási pontra is szivattyúzhatunk, ha a gravitációs vezeték kiépítése nem lehetséges, vagy túl költséges lenne. Az üzembiztonság szempontjainak mérlegelésével választunk az egy, vagy a kétszivattyús változatból.

### KIALAKÍTÁS, MŰSZAKI JELLEMZŐK

- Megfelelően merevített, vízáró műanyag tartály. 220-700 l térfogattal, leülepedés mentes szívótér kialakítással, lépésálló műanyag, vagy korrózióálló és zárható acél fedlappal, gumi gyűrűs gyorscsatlakozókkal, felúszás ellen biztosító védőperemmel
- Beömlés: Ø110-125-160 bármely irányból vízszintesen, térszint alatti -0,3 és -2,6 m közötti tetszőleges mélységben
- Nyomócsonk: G1 1/2"/50, vagy G2"/63 csatlakozás nyomócsövekhez a térszint alatti -0,6 és 0,8 m közötti mélységben
- Kábel védőcső és kiszellőző csatlakozás Ø63
- Könnyű szállíthatóság, részegységek súlya max. 60 kg
- Átemelőinket alapesetben az általunk képviselt gyártók minőségi szivattyúival gyártjuk, a konstrukcióból adódóan, azonban igény esetén bármely márkájú, hasonló kategóriájú gépegységgel szállíthatjuk

### SZÁLLÍTÁSI TERJEDELEM

Komplett, automatikus üzemű kültéri átemelő, telepítésre és üzembe helyezésre kész kivitel, szivattyúval és szerelvényekkel, motorvédelemmel, vezérléssel, telepítési- használati és karbantartási útmutatással (gépkönyv)



### TÍPUSJEL MAGYARÁZAT

HK03 / 2-Drainex 100 M A

szivattyúra szerelt szintkapcsoló (ha nincs "A" jel, akkor a szintkapcsolást motorvédő vezérlő egységgel lehet biztosítani)

egy fázisú motor (ha nincs "M" jel, akkor a gép három fázisú)

a beépített szivattyú típusjelölése

kétszivattyús konstrukció (ha nincs "2" jel, akkor a rendszer egyszivattyús)

Átemelő kivitel jelölése

HK01 - VORTEX járókerékkel, beltéri átemelő

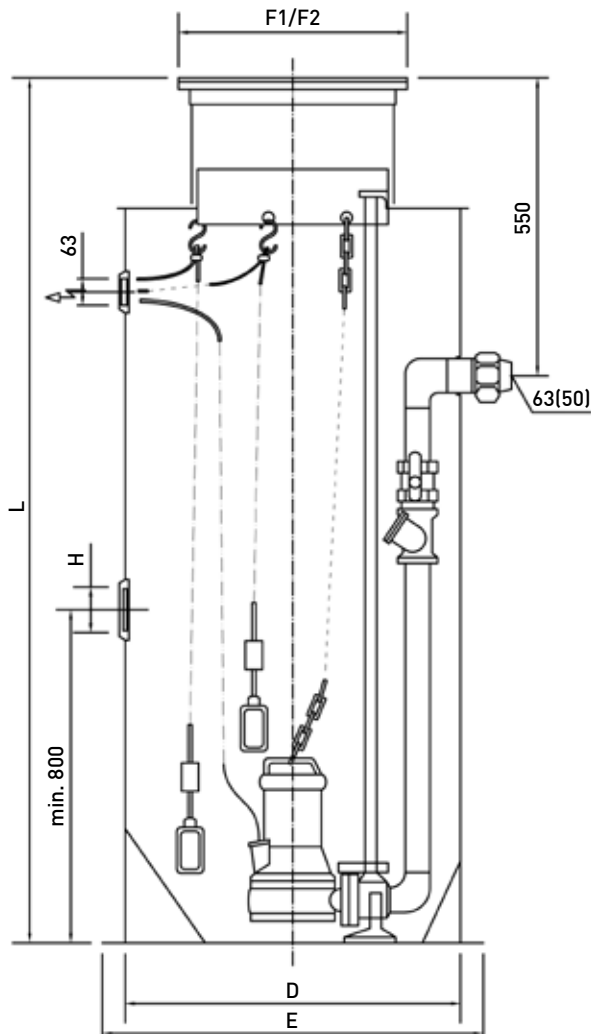
HK02 - aprítószerkezettel, beltéri átemelő

HK03 - VORTEX járókerékkel, kültéri átemelő

HK04 - aprítószerkezettel, kültéri átemelő



## HK03 és HK04 méretrajzok



## MÉRET TÁBLÁZAT

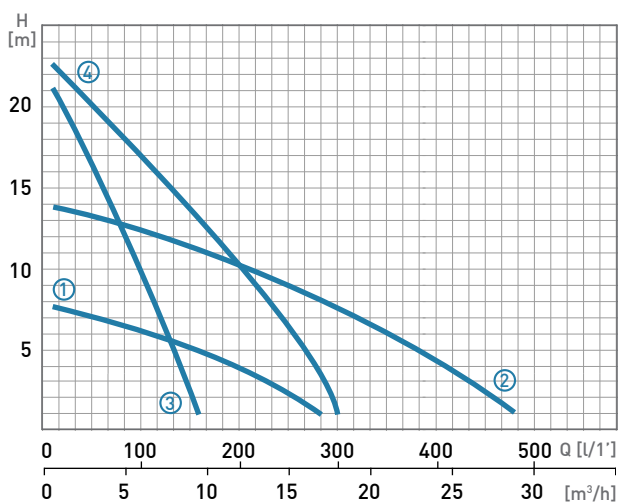
	Átemelő méret verziók		
	A	B	C
<b>D</b>	650	800	960
<b>E</b>	750	900	1060
<b>F1</b>	630	630	-
<b>F2</b>	-	-	500x700
<b>L</b>	1500(1800, 2100) <sup>1</sup>	1800-3300	2100-3300
<b>H</b>	125/110	125/110	125(160)

<sup>1</sup> az alapváltozat 1500 mm magas, opcionálisan 300 mm-es tagokkal hosszabítható maximum 2100 mm-ig

### Átemelő méret verziók:

- A: HK03-Drainex 100M A, HK03-Drainex 100M, HK03-Drainex 201M, HK03-Drainex 201, HK04-Vigicor 150M A, HK04-Vigicor 150M
- B: HK03-Drainex 201M, HK03-Drainex 201, HK04-Draincor 200
- C: HK03/2-Drainex 201M, HK03/2-Drainex 201, HK04/2-Draincor 200

## Szivattyúk műszaki alapjellemezői



## ELEKTROMOS ADATOK

TÍPUS	U [V]	P <sub>1</sub> [kW]	I [A]
① DRAINEX 100 M(A)	230	0,75	3,4
② DRAINEX 201 M	230	1,4	6,6
② DRAINEX 201	400	1,4	2,6
③ VIGICOR 150 M(A)	230	1,2	5,4
④ DRAINCOR 200	400	1,8	3,0

## Motorvédő- vezérlőegységek egyszivattyús átemelőkhöz



### HK-MS4/6

Kültéri kivitelű elektromechanikus kapcsoló szekrény IP65 védeettségi szinttel, egyfázisú, ráépített úszókapcsolós szivattyú motorvédelmére, vész-szint fényjelzéssel, +úszós szintkapcsolóval, feszítő súllyal.

**Választható:** HK01-Drainex 100M A, HK02-Vigicor 150M A, HK03-Drainex 100M A, HK04-Vigicor 150M A típusokhoz



### HK-SPMC1500

Kültéri kivitelű IP65 védeettségi szinttel, elektronikus teljesítmény kapcsolású, egyfázisú motorvédő vezérlőegység, egyszivattyús átemelőkhöz, üzemiállapot (fény) és üzemi zavar (fény+hang) kijelzéssel, szárazon futás elleni védelemmel, után futás állítással, zárlatvédelemmel, 2 db úszós szintkapcsolóval és feszítő súllyal, vagy pneumatikus szintkapcsoló modulal.

**Tartozéka:** a HK01-Drainex 100M, HK01-Drainex201M, HK02-Vigicor 150M, HK03-Drainex 100M, HK03-Drainex 201M, HK04-Vigicor 150M típusoknak



### HK-P1

Kültéri kivitelű IP55 védeettségi szinttel, hagyományos teljesítmény kapcsolós, háromfázisú motorvédő vezérlőegység egy szivattyúhoz, fázishiba és szárazon futás védelemmel, Kézi-0-Automata üzemi mód kapcsolóval, után futás állítással, üzemiállapot (fény) és üzemi zavar (fény+hang) kijelzéssel, fesz. független hiba kimenettel, 2db úszós szintkapcsolóval és feszítő súllyal, vagy pneumatikus szintkapcsoló modulal.

**Tartozéka:** a HK01-Drainex 201, HK02-Draincor 200, HK03-Drainex 201, HK04-Draincor 200 típusoknak

## Motorvédő- vezérlőegység kétszivattyús átemelőkhöz



### HK-SP2 ÉS HK-P2

Motorvédő vezérlőegység két azonos szivattyú kapcsolásonként váltott működtetéséhez, egy és háromfázisú kivitelben a P1-nél részletezett jellemzőkkel. A vezérlőegységhez opcionálisan pneumatikus szintkapcsoló modul rendelhető.

**Tartozéka:** valamennyi kétszivattyús átemelőnek



## Kiegészítők és tartozékok



Kézi membránszivattyú beltéri átemelő tartályának kézi ürítésére DN50



Elektr. zsompszivattyú, átemelő géptér víztelenítésére, rejtett szintkapcsolóval, visszafolyásgátlóval



Úszós szintkapcsoló, feszítősúllyal szénhidrogéneknek ellenálló, fokozott biztonságú kivitel



Golyós visszacsapó szelep, BB-1¼", 1½", és 2" csatlakozással



PVC hollandis golyóscsap KK- v. BB-1¼", 1½", és 2" csatlakozással



DR1 talpdom és beépítési készlet nedves fix installációhoz



Nyomócső egyesítő „nadrág” idom 3 x 2" KK, rozsdamentes acél



Horganyzott kiemelő lánc seklivel és S kampóval



Rozsdamentes acél kiemelő lánc seklivel és S kampóval



Műanyag aknafedlap, lépésálló Ø 630 mm

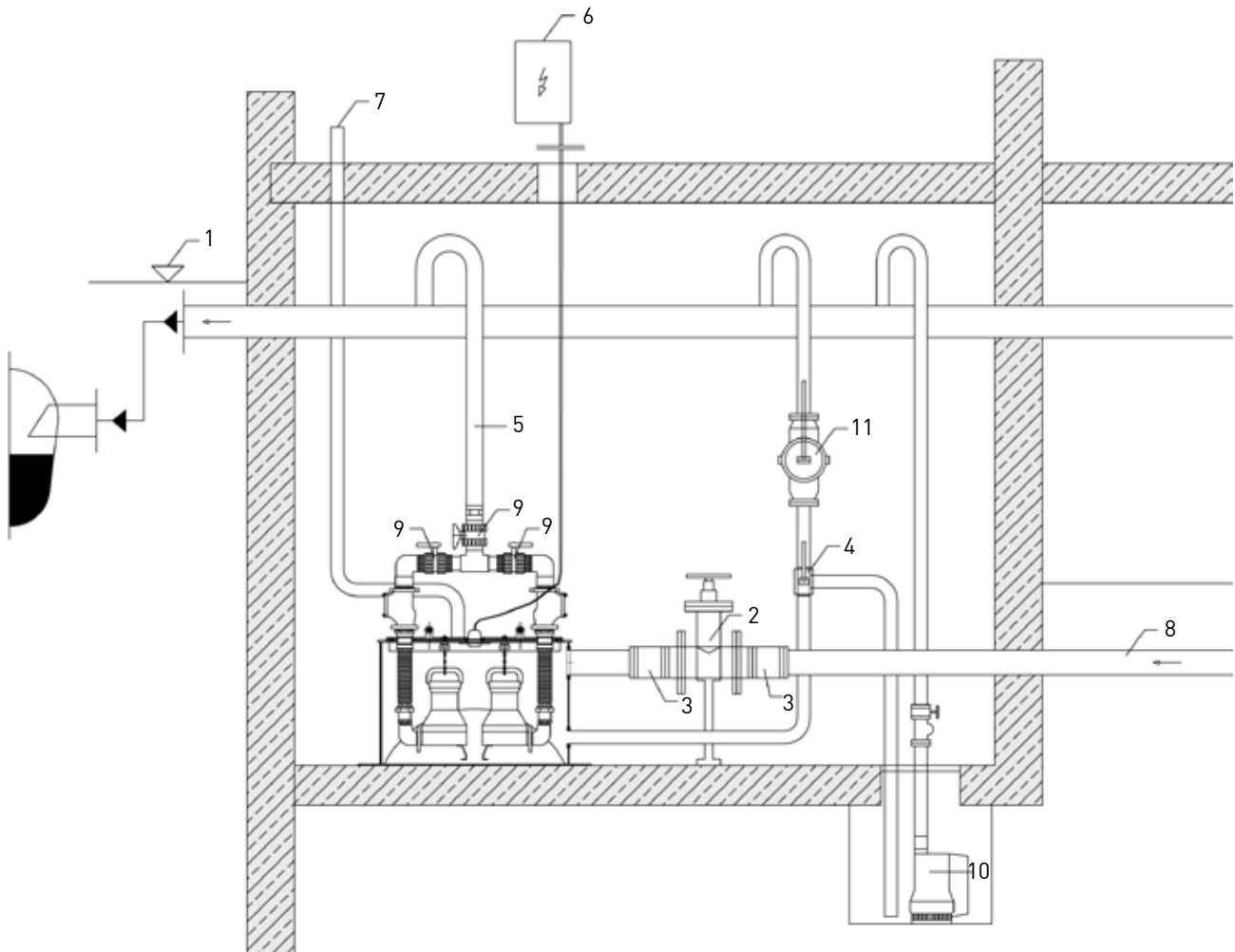


Horganyzott zárható akna fedlap, lépésálló 500 x 700 mm



Rozsdamentes acél, zárható akna fedlap, lépésálló 500 x 700 mm

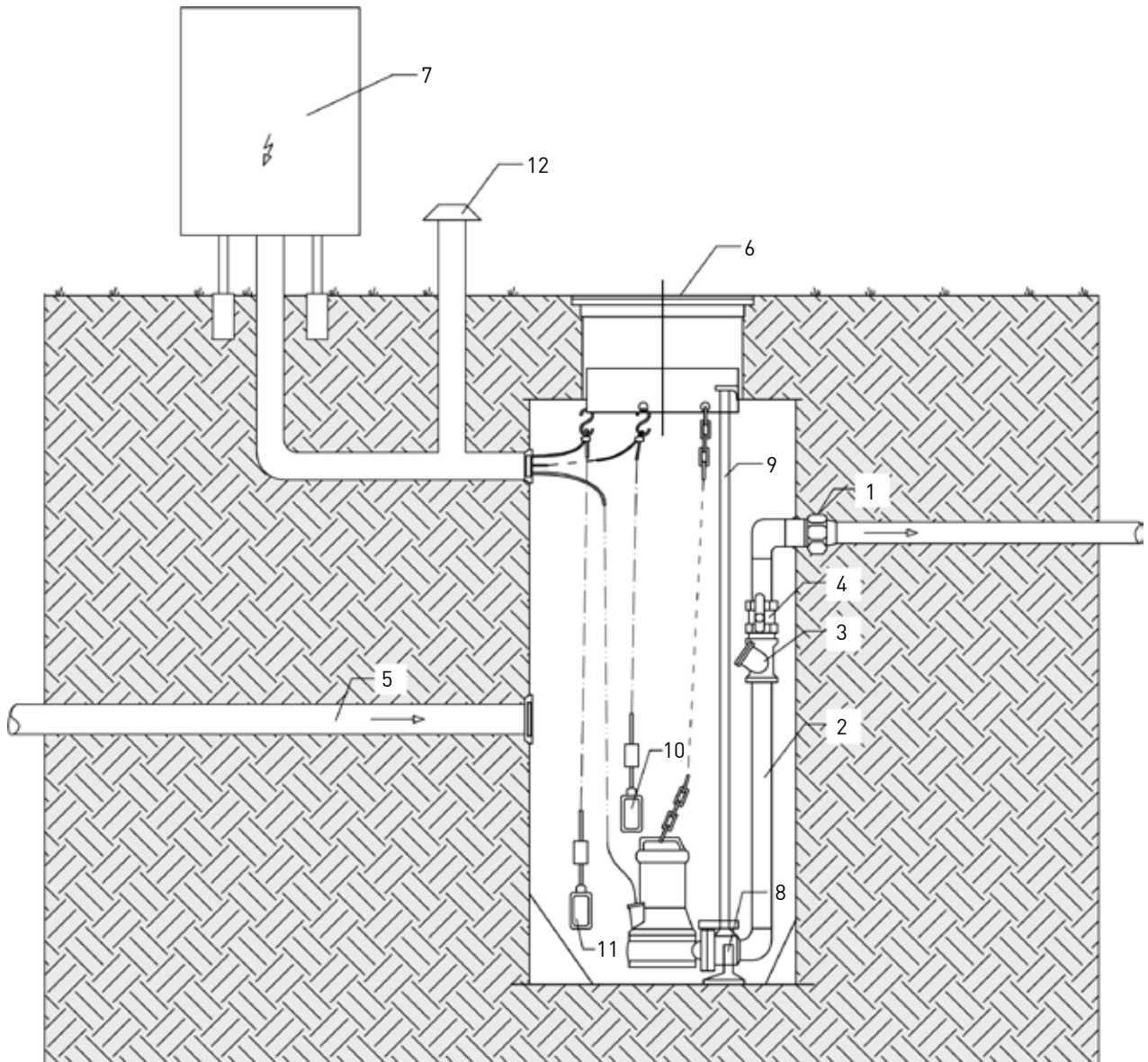
## Beépítési példa HK01 és HK02 beltéri átemelők esetén



1. Elárasztási szint
2. Tolózár
3. Karimás csonk
4. Váltószelep
5. Nyomócső
6. Motorvédő vezérlő
7. Kiszellőző
8. Beömlőcső
9. Golyóscsap
10. Zsompiszivattyú
11. Kézi membránszivattyú



## Beépítési példa HK03 és HK04 kültéri átemelők esetén



1. Csőköti idom
2. Nyomócső
3. Golyós visszafolyásgátló
4. Golyóscsap
5. Beömlőcső
6. Aknafedlap
7. Motorvédő vezérlő
8. Automata csőkapcsoló
9. Vezetőcső
10. Vész-szint kapcsoló
11. Üzemi-szint kapcsoló
12. Kiszellőző



SZENNYVÍZTECHNIKA

Bemutatóterem, szervizpont: 1117 Budapest, Budafoki út 64.  
Tel.: +36 1 261 22 33

Központi telephely: 2472 Kajászó, Rákóczi u. 147.-149.

E-mail cím: [info@hydroking.hu](mailto:info@hydroking.hu)



[www.hydroking.hu](http://www.hydroking.hu)



Névjegykártya - vCard

**MAGYAR TERMÉK**

**SAJÁT FEJLESZTÉSŰ**

**RENDSZERELEMEK**