

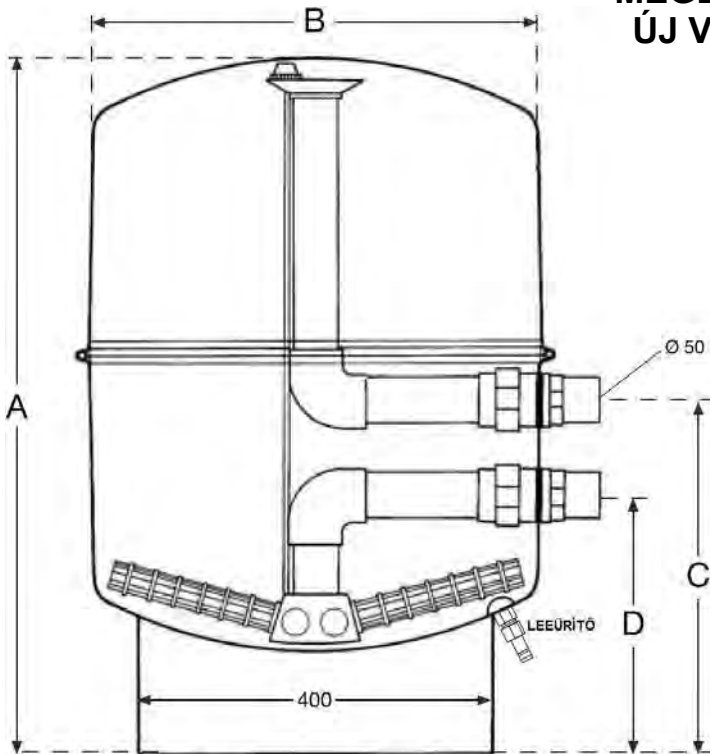
Úszómedencék oldaltszelepezt, osztott homokszűrő tartályai



Műszaki adatok

Ø400 tartály: kb. 40 m³, Ø500 tartály: kb. 80 m³,
 Ø600 tartály: kb. 120 m³ víztérfogatig alkalmazható.
 Üzemi nyomás: 1,5 bar (max. nyomás: 2,0 bar).
 Szűrőtöltet mérete: 0,4 - 0,8 mm. Nyomásmérővel és
 rozsdamentes (AISI304) leürítőszeleppel szerelve.

Méretetek



MEGERŐSÍTETT ÚJ VÁLTOZAT



Szerkezeti anyagok

Osztott üvegszál erősítésű polipropilén tartály,
 könnyen nyitható szorítógyűrűvel
 (rozsdamentes acél) szerelve.

Ajánlott kiegészítők



6 utú váltószelep

Típus	A [mm]	B [mm]	C [mm]	D [mm]	Szűrőtöltet [kg]	Szűrőfelület [m ²]	Súly* [kg]	Ajánlott szivattyú
EUROPA 400	725	360	430	310	50	0,100	7,5	Silen I 33 8M
EUROPA 500	795	500	390	270	80	0,192	14	SilenS60 12M/ SilenPlus1
EUROPA 600	825	600	405	285	120	0,282	18	SilenS75 15M/ SilenPlus1

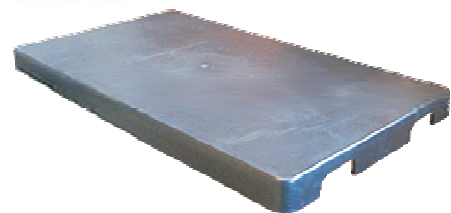
* szűrőtöltet nélkül!



Silen szivattyú



SilenPlus inverteres szivattyú



Gépalap (800X450X50)

