

HK WFF 100 és 150 CSAPADÉKVÍZ SZŰRŐK

A tetőfelületről levezetett csapadékvizek mechanikai szűrését biztosító kompakt adhéziós szűrő-akna

Alkalmazási terület:

A **HK WFF 100** és **HK WFF 150** típusú adhéziós örvényszűrők a tetőfelületről levezetett csapadékvíz mechanikai tisztítására alkalmazhatók. Speciálisan esővíz-hasznosító rendszerekhez lett kifejlesztve. A szűrők talajba építhetők, a vízszintes vezetőségű esővíz vezető csőhöz csatlakoztatva a csapadékvizet a tározóba (ciszternába) vezetés előtt kellő mértékben megszűrik.

HK WFF 100: 200 m² tetőfelületig, míg a

HK WFF 150: 500 m² tetőfelületig alkalmazható.

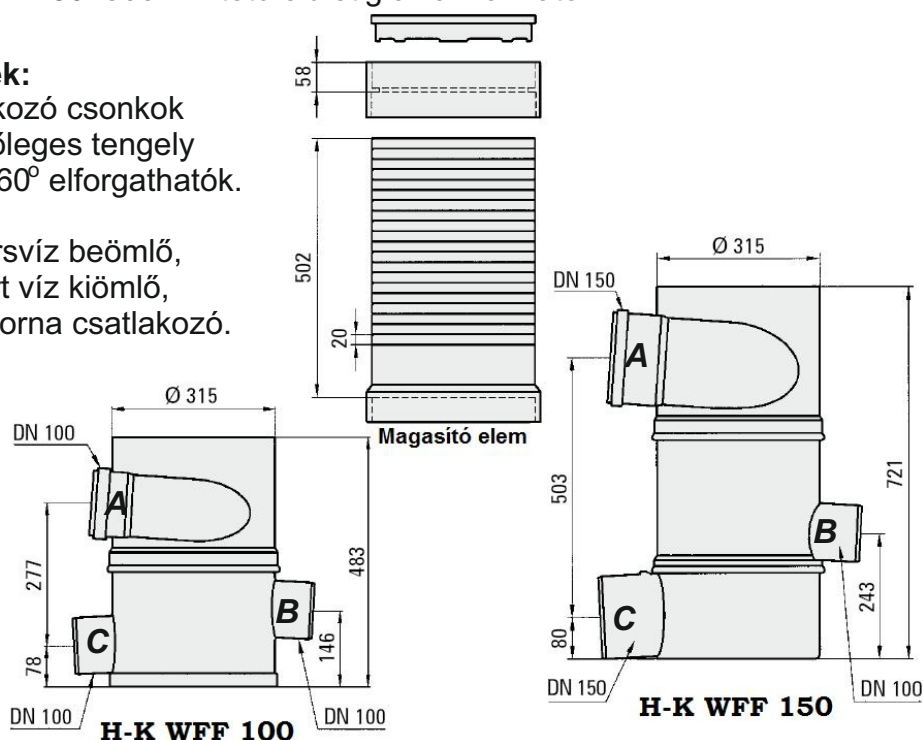
Méretetek:

Csatlakozó csomók a függőleges tengely körül 360° elforgathatók.

A: nyersvíz beömlő,

B: szűrt víz kiömlő,

C: csatorna csatlakozó.



Szerkezeti anyagok:

A szűrőbetét rozsdamentes acélból készül, alap kivételben 0,28 mm résméretű, ami alkalmas a tisztított víz nemcsak WC öblítésre, tisztítási célokra és öntözésre, hanem a mosógépekben történő felhasználására is. Durvább szűrésre rendelhető 0,44 mm résmérettel is. A szűrőház, fedlap, zárógyűrű és a magasító elem polipropilénből készül.

Rendelhető kiegészítők:

- HK WFF szűrőbe illeszthető plusz szűrőkosár, amennyiben szikkasztásra kerül a "C" jelű csatlakozás,
- Plusz magasító / toldó elem (méretre vágható).



HYDRO-KING Kft.

1117 Budapest, Hunyadi János út 9. Tel.:

+361/261 2233 - www.hydroking.hu

