

Merülőmotoros, vortex szivattyú Submersible monobloc pumps, vortex system

Alkalmazás

Szennyezett és szennyvíz szállítása, komplett átemelő berendezésekben is.

Applications

Drainage of sewage and dirty water, operation in lifting station tanks and small purifying installations.

Szerkezeti anyagok

Szivattyúház, nyomócső és járókerék: öntöttvas.
Csúszógyűrűs tengelytömítés: szilícium/karbid, kerámia. Szivattyú láb: rozsdamentes acél (AISI 304). Motor tengely: rozsdamentes acél (AISI 420). NBR o-gyűrűs tömítések.

Materials

Pump body, discharge body, suction body and impeller in cast iron.
Mechanical seal in silicon carbide and ceramic. Pump base in AISI 304 stainless steel, detachable for coupling of accessories. O-rings in NBR. Motor shaft in AISI 420 stainless steel.

Műszaki adatok

Maximális szabadátömlő keresztmetszet: 45mm.
10m elektromos kábellel szerelve.
M A jelölés: ráépített úszókapcsolóval szerelt változat (230V).

Technical informations

Max. solid-handling capacity: 45mm. Build with 10m electric cable. Max. liquid temperature: 40 °C.

Motor

Két pólusú, asszinkron, IP 68 védettség. F szigetelési osztály. Vízhűtéses motor. Egyfázisú (230V) változatnál beépített hővédelem és kondenzátor. Folyamatos ÁLzemre alkalmas.

Motor

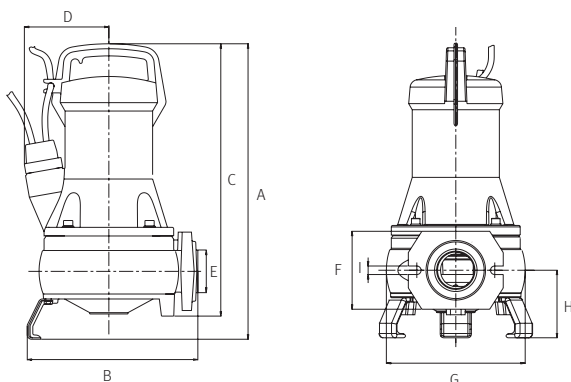
Asynchronous, two poles. IP 68 protection. Class F insulation. Water-cooled motor. Single-phase version with built-in thermal protection and capacitor. Continuous operation.



Méret és súly táblázat Dimensions and weights

Model	A	B	C	D	E	F	G	H	I	kg
Drainex 200	415	239,5	383	118,7	2"	110	196	95	12	25
Drainex 201	415	239,5	383	118,7	2"	110	196	95	12	25
Drainex 202	415	239,5	383	118,7	2"	110	196	95	12	25

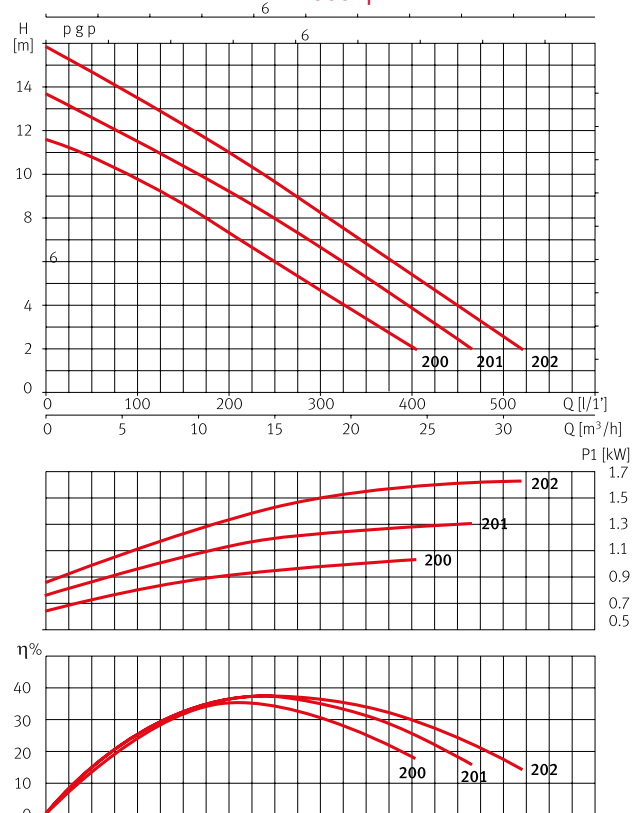
Impeller ext. Ø: Drainex 200: 105 mm. Drainex 201: 115 mm. Drainex 202: 124 mm.



Hidraulikus teljesítmény táblázat Hydraulic performance table

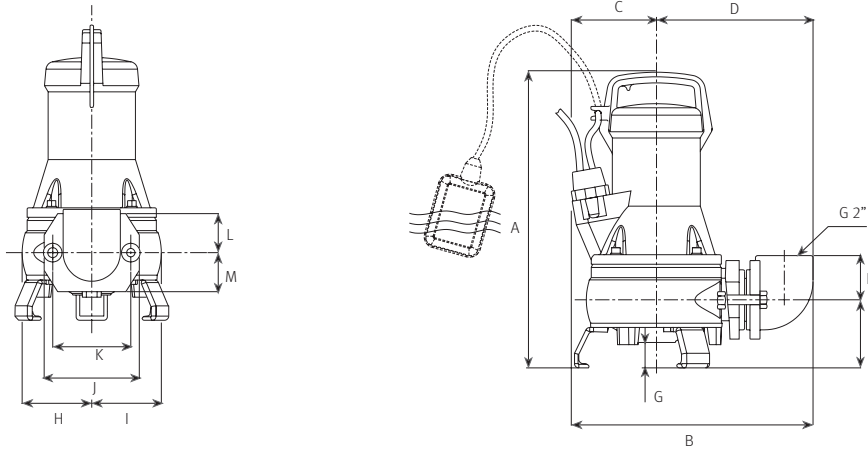
Model	I (A)		P1 (kW)		P2		µF									
	1~230 V	3~400 V	1~	3~	(kW)	(HP)		l/min	50	100	150	200	300	400	450	500
Drainex 200	5,2	2,3	1,1	1,1	1,1	1,5	16	m³/h	3,0	6,0	9,0	12	18	24	27	30
Drainex 201	6,2	2,6	1,4	1,4	1,1	1,5	16	mwc	10,8	9,8	8,6	7,3	4,6	2		
Drainex 202	7,4	2,8	1,6	1,6	1,1	1,5	16		14,5	13,3	12	10,8	8	5,2	3,8	2,3
									14,5	13,3	12,2	11	8,2	5,3	4	2,5

Jellegörbék 2900 rpm fordulatszámon Performance curves at 2900 rpm



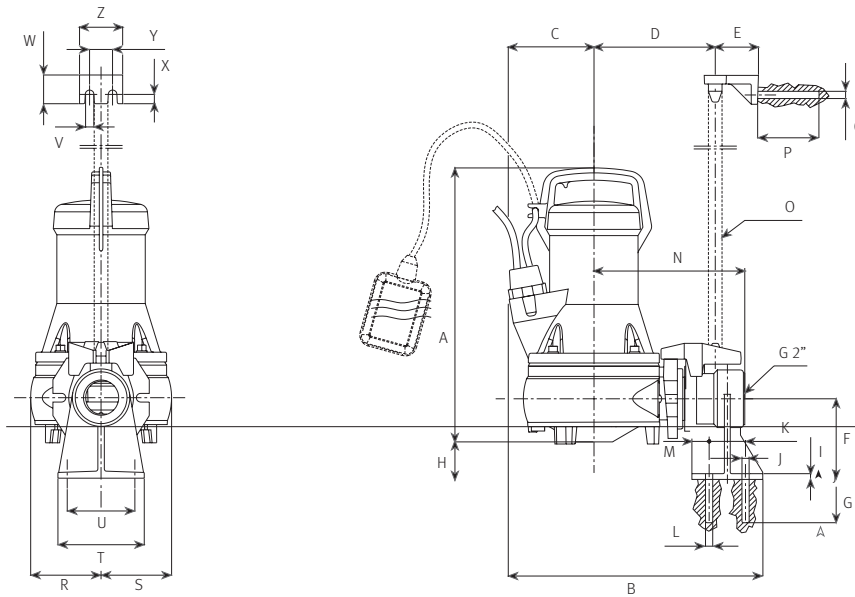
Hordozható változat
Portable version

A	B	C	D	E	F	G	H	I	J	K	L	M
437	338	110	219	62	95	49	98	98	134	110	55	55



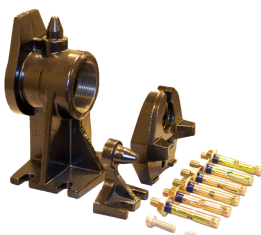
Fix beépítés - Fixed version

A	B	C	D	E	F	G	H	I	J	K	L	M	N	O	P	Q	R	S	T	U	V	W	X	Y	Z
388	353	110	168	60	112	60	52	8	12	50,5	Ø10	24	209	Ø25	85	Ø10	98	98	120	94	12	40	13	32	60



Kiegészítők - Accessories

Fix beépítéshez - Fixed version



KIT DR1 talpidom szett

Mindegyik beépítéshez - All version



HK P1 (400V)
HK SP1 (230V)
védő-vezérlő



HK P2 (400V)
HK SP2 (230V)
ikerszivattyús védő-vezérlő



Rozsdamentes
kiemelő lánc

