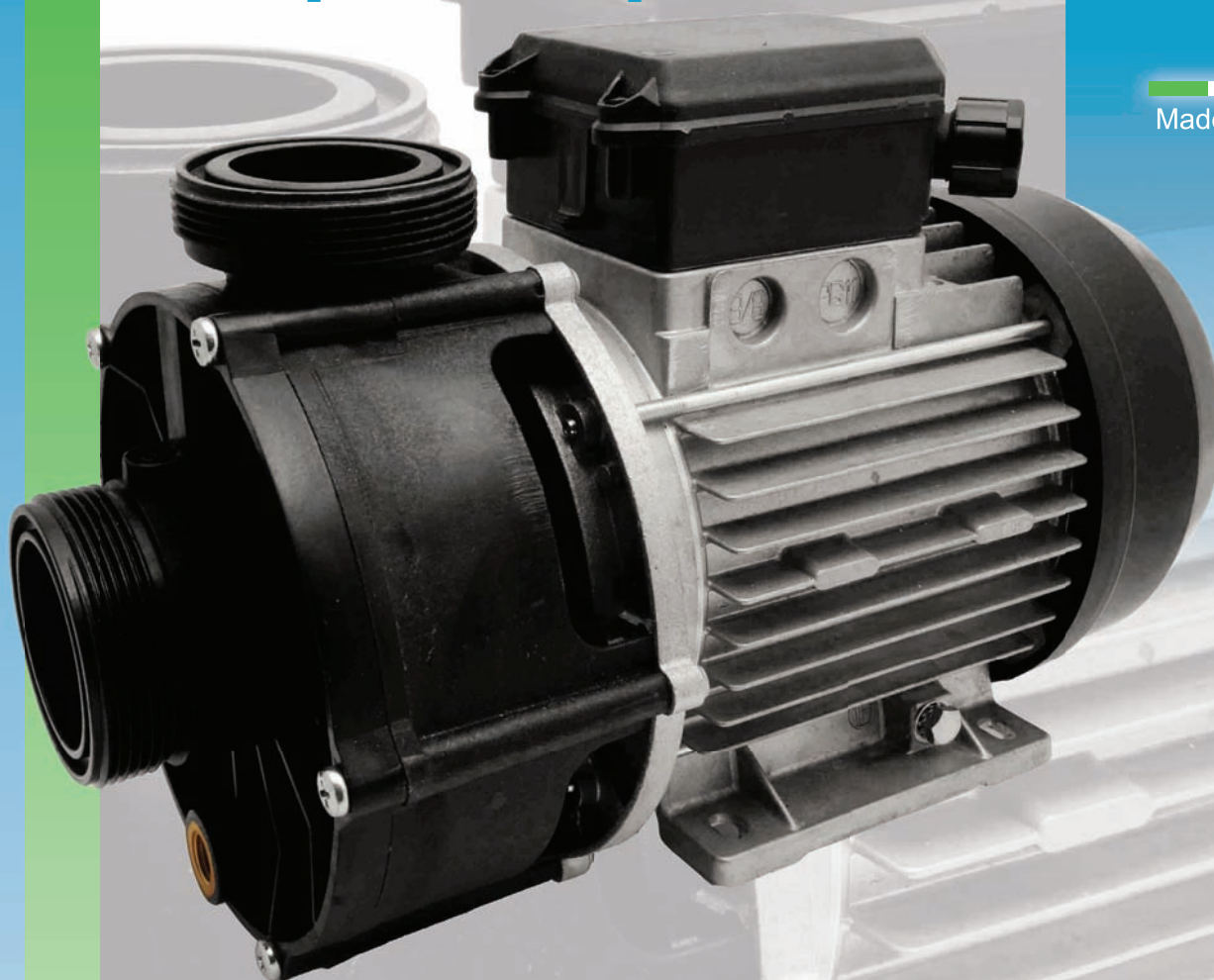




Whirlpool Pumps

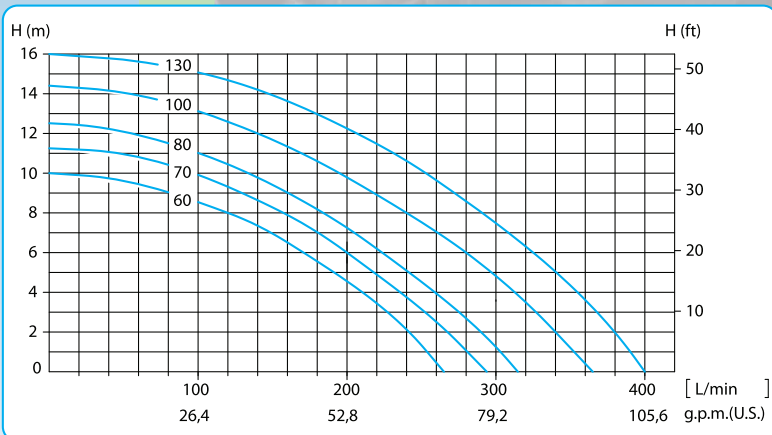
MAC

P310



Cultura del benessere, gente che si vuole bene...
Le nuove frontiere dell'idromassaggio hanno un punto di partenza obbligato: le proposte **Simaco MAC**

*Wellness culture, people take care of themselves...
The new whirlpool bath frontiers have got their obvious starting point: the **Simaco MAC** proposals*



TÍPUS TYPE	kW	V/Hz	A	Q max l/min	H max m
MAC 60	0,6	230/50	2,9	265	10
MAC 80	0,8	230/50	3,9	330	12,5
MAC 100	1,1	230/50	4,6	360	14,5
MAC 130	1,35	230/50	6,3	395	16



**HYDRO-KING 1117 Budapest, Hunyadi János út 9.
Tel.: +361 261 2233 - www.hydroking.hu**



MAC Pompe per Idromassaggio - Whirlpool Pumps

MAC

P310
03/2012

La nuova gamma di pompe MAC, è il frutto di innovativi studi ed approfonditi test. Siamo riusciti ad ottenere una serie di pompe particolarmente silenziose, con ottimo rendimento e quindi ridotto consumo energetico.

La serie MAC, a mandata centrale, permette il montaggio in svariate combinazioni garantendo il minimo ingombro di montaggio nel sotto vasca.

Costruzione. Costruite con materiali ad elevata qualità resistenti alla corrosione e all'ossidazione. Il particolare disegno isola il motore da qualsiasi contatto con l'acqua mantenendo le caratteristiche e la sicurezza elettrica. Sono disponibili sia nella versione autodrenante sia nella versione equipaggiata per il drenaggio supplementare.

Applicazioni. Per vasche idromassaggio e minipiscine. Temperatura del liquido fino a 60°C. Motore a servizio continuo.

Materiali di costruzione. Corpo pompa : PPO caricato con fibra di vetro. Girante: ABS. Raccordi: PVC. Tenuta meccanica: Ceramica allumina (parte fissa) e carbone (parte rotante).

Motore. Induzione a 2900 rpm. Monofase 230V/50Hz con protettore termico con riarmo automatico. Voltaggi e frequenze speciali a richiesta. Classe isolamento F.

Protezione IP55. Costruite secondo le norme: EN 60335-2-60:2003+A1:2005

EN 60335-1:2002+A11:2004+A12:2006+A2:2006 EN 50366:2003+A1:2006 EN 55014-1:2006 EN 55014-2:1997+A1:2001

EN 61000-3-2:2006 EN 61000-3-3:1995+A1:2001+A2:2005

- EMC compatibilità elettromagnetica : (2004/108/EC)

- LVD Directive - BASSA TENSIONE : (2006/95/EC)

- EMF Direttiva Campi Elettromagnetici : EN 60335-1/ EN 50336

Made in Italy

The new range of pump MAC, has been deeply studied and carefully tested. Thanks to our successful research, we have been able to realize noiseless pumps, whose excellent performance is characterized by a reduced consumption of energy.

MAC series, with a central outlet, can be assembled in a lot of different and various positions, thus allowing a minimum use of the space under the bath.

Manufacture and its characteristics. All the materials we use are first-rate quality materials, in order to assure long life efficiency, free from any corrosion or oxidation problems. The special design of our pumps prevents the engine from any contact with water, thus reinforcing its high electric safety standards. We have also to add that our centrifugal pumps are available both in self-draining version and in an equipped for supplementary drainage version.

Applications. For whirlpool baths and mini-spas. Liquid temperature up to 60°C. Continuous service motor.

Construction materials. Pump body: PPO charged with glass fibre. Impeller: ABS. Couplings: PVC. Mechanic seal: Ceramic allumina (fixed part) and carbon (rotating part).

Motor. Induction motor at 2900 rpm. Single-phase 230V/50Hz with automatic reset thermal protector. Special voltages and frequencies on demand. Insulation class F.

Protection IP55. Manufactured according to following standards: EN 60335-2-60:2003+A1:2005

EN 60335-1:2002+A11:2004+A12:2006+A2:2006 EN 50366:2003+A1:2006 EN 55014-1:2006 EN 55014-2:1997+A1:2001

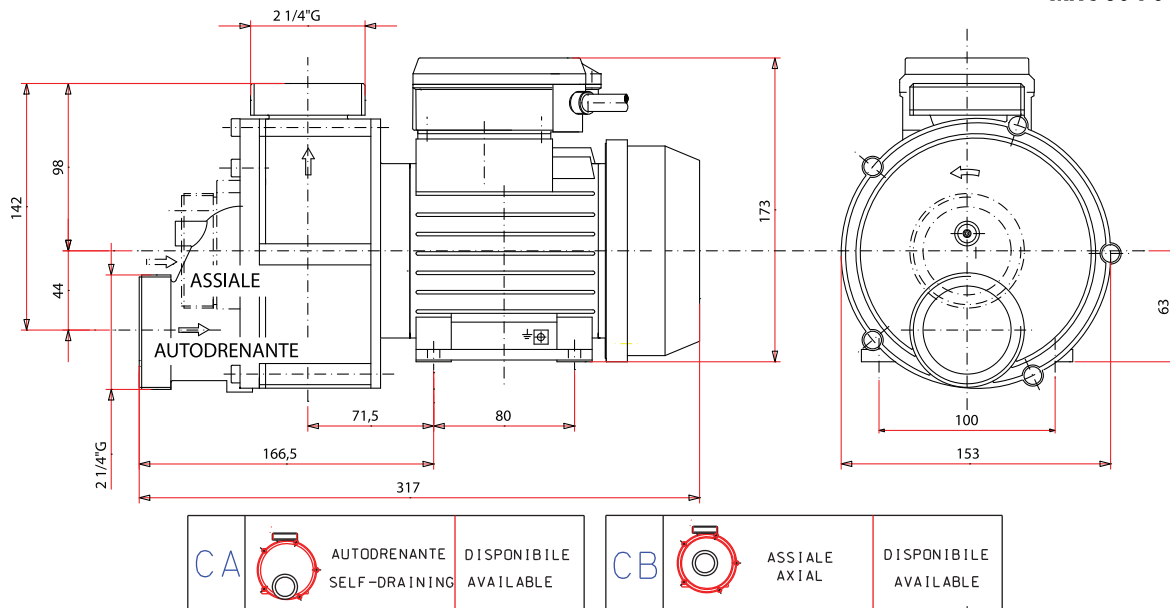
EN 61000-3-2:2006 EN 61000-3-3:1995+A1:2001+A2:2005

- EMC : (2004/108/EC)

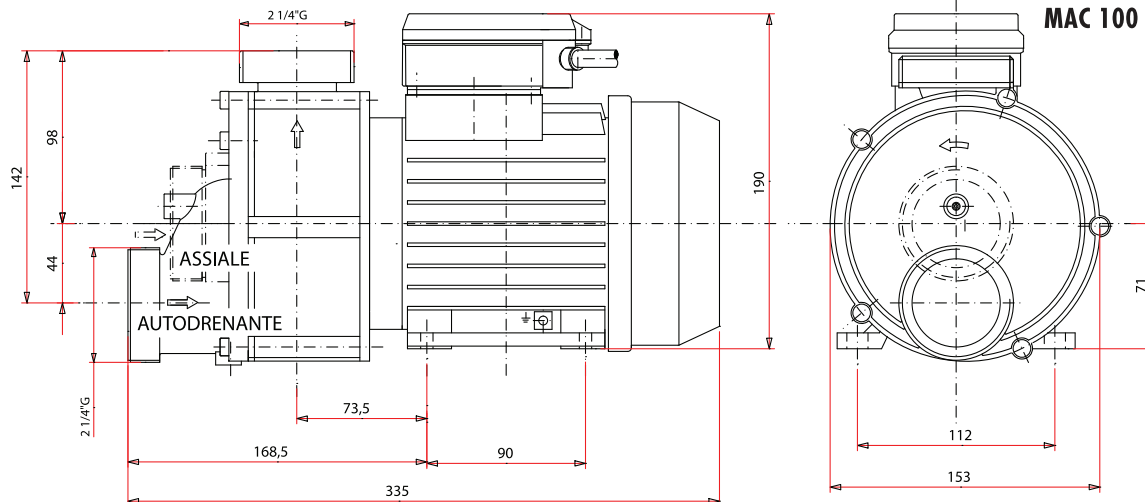
- LVD Directive : (2006/95/EC)

- EMF Directive : EN 60335-1/ EN 50336

MAC 60 70 80



MAC 100 130



HYDRO-KING 1117 Budapest, Hunyadi János út 9.

Tel.: +361 261 2233 - www.hydroking.hu