

# ÚJDONSÁG:

*Nagyobb kapacitás,  
maximális védelem*

A Chubb safes ÚJ DataPlus sorozatát nagy szakértelemmel tervezték, és extra kapacitása lehetővé teszi nagy mennyiségben is az Ön kulcsfontosságú adatainak hatékony védelmét.



## DataPlus<sup>+</sup>

Tűzbiztos adatvédelem

### A legfontosabb jellemzők

- A könnyen működő csapózár jellegű szerkezet tűz esetén vészhelyzeti lezárást is lehetővé tesz
- Tágas befogadóképesség. A Chubb safes adattárolókat úgy tervezték, hogy Ön akár nagy mennyiségű adathordozót is biztos helyen tárolhasson
- Minőségi adathordozó-védelem.
- 2 órás adathordozó védelmi minősítés. A legszigorúbb nemzetközi szabványok szerint tesztelték: UL 72 és EN 1047-1. A CEN megfelelést az S 120 DIS osztályban az ECB. S tanúsította
- A belső szerelvények alkalmazásával a megrendelő személyes igényei szerint alakítható a szekrény, a tárolási kapacitás optimalizálása érdekében
- Az eltávolítható első lemez révén speciális rakodó berendezés alkalmazása nélkül telepíthető a szekrény, ezáltal költség takarítható meg a megrendelő számára
- Padlózathoz rögzíthető, így hatékony védelmet biztos a fizikai eltávolítás ellen
- A szekrényt gyárilag kulcsos zárszerkezettel szállítják. Amennyiben a megrendelő ellenőrizni kívánja a bizalmas adatokhoz való hozzáférést, ilyen esetekre elektronikus zárszerkezeteket ajánlunk az egészen egyszerűektől, a jóval kifinomultabb rendszerekig
- A szekrény vonzó megjelenésével és világosszürke színével könnyedén belesimul a legtöbb irodai környezetbe



**Chubb safes**  
Trusted the world over.

ADATVÉDELLEM

## Befogadóképességre vonatkozó adatok

### Új FRE ADAT védelem

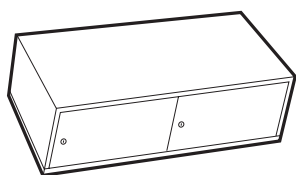
Verzió: kompakt tárolás

Adattároló megnevezése	Méret (méretek mm-ben)	Polcként		Tárolás	Modell									
		Méret 1-4	Méret 5		Méret 1		Méret 2		Méret 3		Méret 4		Méret 5	
					Polcok száma	Össz. kapacitás	Polcok száma	Össz. kapacitás	Polcok száma	Össz. kapacitás	Polcok száma	Össz. kapacitás	Polcok száma	Össz. kapacitás
<b>Mágnes lemezek</b>														
DLT - tapes	110 x 112 x 30	48	94	E + O	4	192	7	336	9	432	13	624	13	1222
LTO tapes	110 x 112 x 30	48	94	E + O	4	192	7	336	9	432	13	624	13	1222
DDS 4 mm (DC 4)	80 x 58 x 16	124	239	E + O	8	992	12	1488	16	1984	22	2728	22	5258
DDS 8 mm (DC 8)	102 x 68 x 20	79	148	E + O	7	553	10	790	14	1106	19	1501	19	2812
DAT Cassettes	80 x 60 x 15	134	260	E + O	8	1072	12	1608	16	2144	22	2948	22	5720
Data Cartridges 3,5"	96 x 100 x 12	144	274	E + O	5	720	7	1008	10	1440	14	2016	14	3836
Data Cartridges 5,25"	141 x 159 x 17	69	130	E	3	207	4	276	6	414	9	621	9	1170
AIT Data Cartridge (Sony)	67 x 112 x 21	108	216	E + O	4	432	7	756	9	972	13	1404	13	2808
Travan Data Cartridge (Sony)	78 x 100 x 19	100	212	E	5	500	7	700	10	1000	14	1400	14	2968
On Stream ADR (Verbatim)	129 x 95 x 15	89	162	E + O	5	445	7	623	10	890	14	1246	14	2268
SLR / MLR 5,25" (Imation)	116 x 161 x 21	54	126	E + O	3	162	4	216	6	324	9	486	9	1134
PD Cartridge (Fuji)	135 x 124 x 8	153	227	E + O	4	612	6	918	8	1224	12	1836	12	2724
IBM 3480 / 3490	127 x 110 x 25	51	99	E + O	4	204	7	357	9	459	13	663	13	1287
<b>Optikai és mágnes lemezek</b>														
CD / DVD (R, RW and RAM)	142 x 124 x 10	117	225	E	4	468	6	702	8	936	12	1404	12	2700
Diskette 3 (Floppy Disc)	94 x 90 x 3,0	596	1124	E + O	5	2980	8	4768	11	6556	15	8940	15	16860
Optical Disc 3,5	94 x 90 x 6	296	560	E + O	5	1480	8	2368	11	3256	15	4440	15	8400
Optical Disc 5,25	135 x 153 x 11	112	214	E + O	3	336	5	560	6	672	9	1008	9	1926
ZIP Disk Media	103 x 104 x 12	135	256	E + O	5	675	7	945	10	1350	14	1890	14	3584
MO - R/W (Magneto Optical Disk)	157 x 143 x 16	62	122	E + O	3	186	5	310	7	434	10	620	10	1220

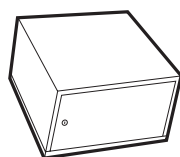
E: töltés előlről

E+O: töltés előlről és oldalról

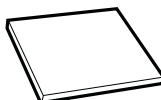
## Belső szerelvények



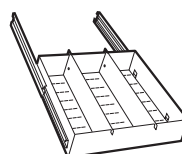
Zárható belső rekesz  
(5-ös méret)



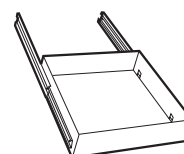
Zárható belső rekesz



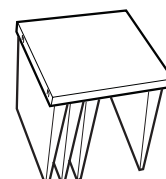
Állítható polc



Kihúzható fiók  
(osztólappokkal)



Kihúzható fiók



Polc függőmappák  
számára

Hivatalos forgalmazó:

**Chubb safes**  
Trusted the world over.

A 'Chubb' védett márkánév, mely a Chubb plc. tulajdona.

## Műszaki jellemzők

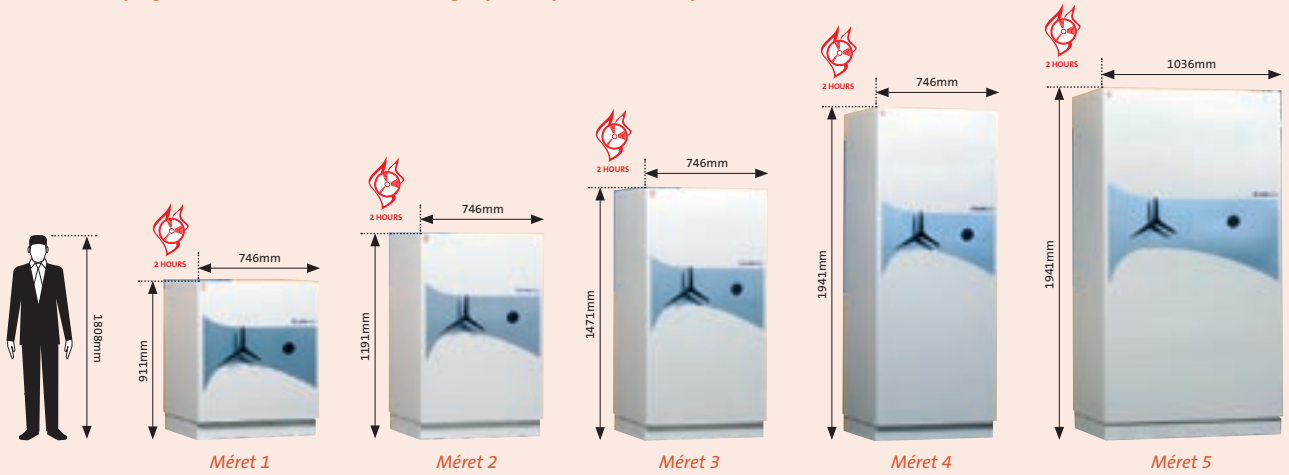
Modell	Külső méretek (mm)			Belső méretek (mm)			Belső térfogat (liter)	Tömeg* (kg)	Szerelvények			
	Magasság	Szélesség	Mélység	Magasság	Szélesség	Mélység			Állítható polc	Kihúzható fiók	Polc függőmappák részére	Zárható belső rekesz
Size 1	911	746	780	565	490	400	111	315	•	•	•	•
Size 2	1191	746	780	845	490	400	167	390	•	•	•	•
Size 3	1471	746	780	1125	490	400	221	490	•	•	•	•
Size 4	1941	746	780	1595	490	400	313	640	•	•	•	•
Size 5	1941	1036	830	1570	780	450	556	860	•	•	•	•**

\* A tömeg üres szekrényre vonatkozik

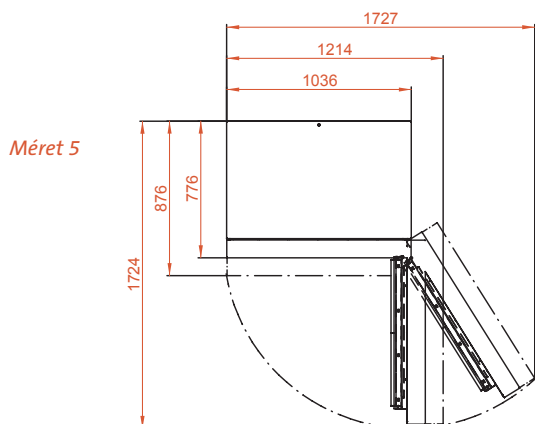
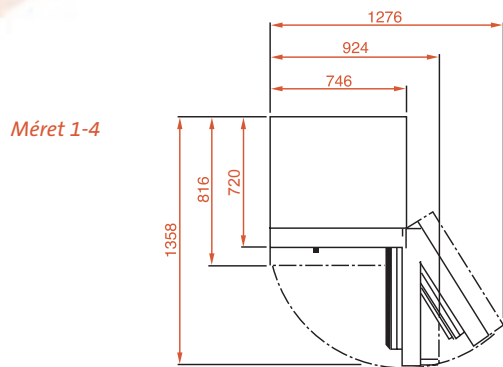
\*\* A dupla belső rekesz csak 5-ös mérethez szállítható

\*\*\* A külső mélység bruttó méret, beleértve a 60 mm fogantyút, mely a beszerelés idejére levehető

Minden információ a nyomtatás idején megfelel a valóságnak.  
A Chubb safes fenntartja a változtatás jogát



## Szükséges helyigény



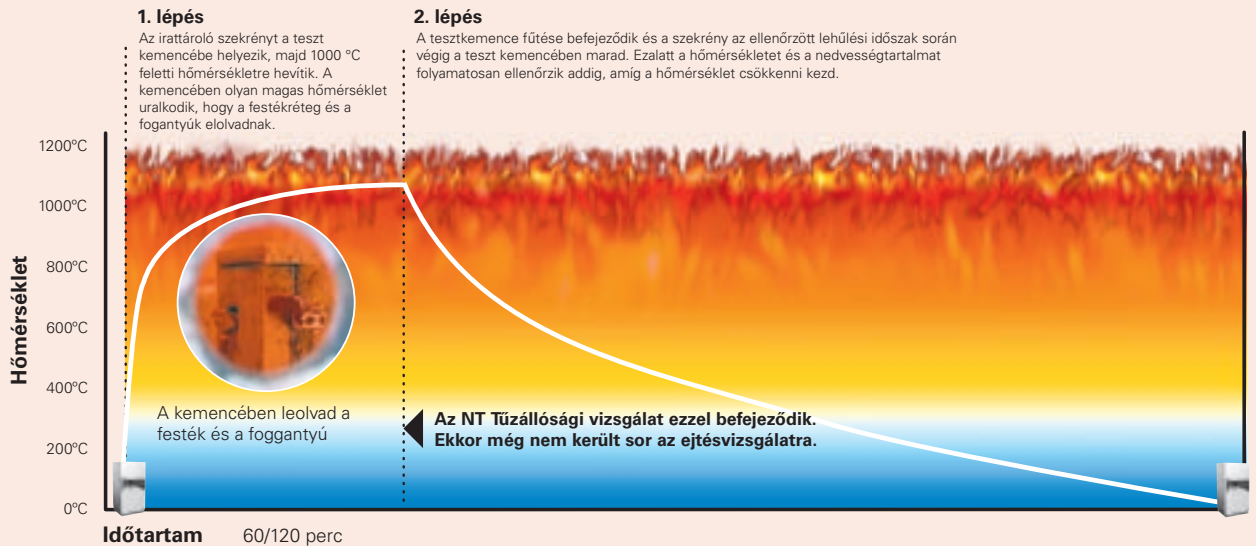
## Választható zárszerkezetek



Kulcsos zárszerkezet

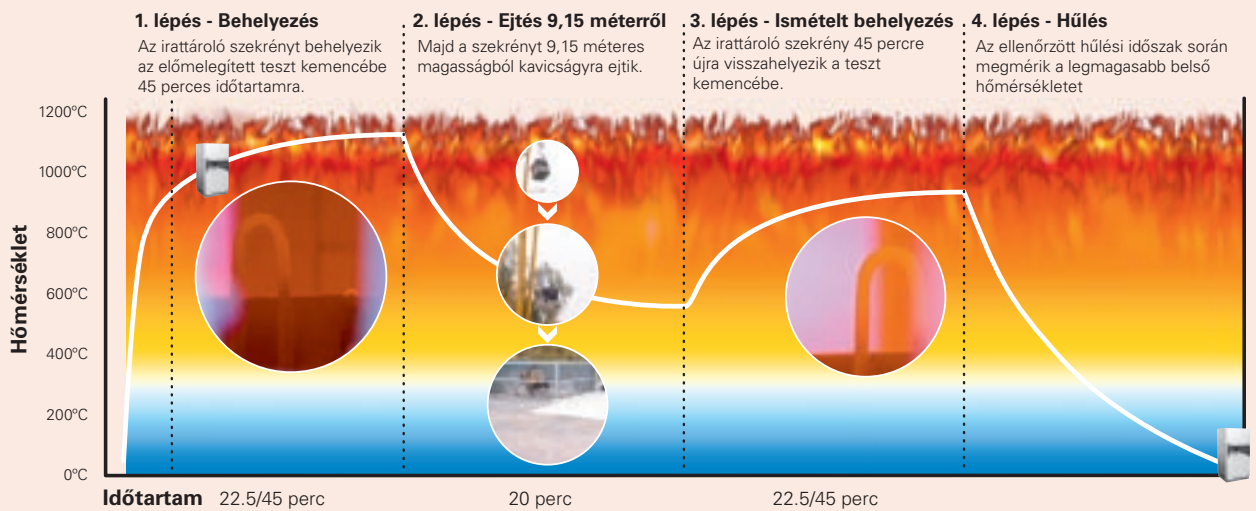


Elektronikus zárszerkezet



Mivel a hő sokkal hosszabb ideig gyakorol hatást az irattároló szekrényre, a vizsgálat időtartama elérheti akár a 24 órát is.

**1. ábra : EN 1047-1, UL-72 vizsgálat**



Mivel a hő sokkal hosszabb ideig gyakorol hatást az irattároló szekrényre, a vizsgálat időtartama elérheti akár a 24 órát is.

A tűz következményei

Alább látható milyen pusztító hatása lehet egy irodai tüzesetnek. Gondoljon arra, mi maradna a kulcsfontosságú adattárolóiból, ha nem Chubbsafes irattároló szekrényben tárolná ezeket.



A Chubbsafes garantálja, hogy termékei bizonyítottan kitűnő minőségűek, ellenállnak a káros hatásoknak és megvédik az Ön kulcsfontosságú adatait.



Irodai tüzeset nyomai