

**D4B****Fémtokozású végálláskapcsoló**

- IP 67-es védetség
- Állítható üzemelési irány
- Rendelhető cserealkatrészek
- Kényszerműködtetéses mechanizmus
- Bevizsgálva: UL, CSA, TÜV, SUVA, BIA, CNA

**Típusválaszték**

Megnevezés	Sematikus rajz	Típus
Karos-görgős		D4B-1111N
Állítható karos-görgős		D4B-1116N
Pálcás		D4B-1117N
Bütykös		D4B-1170N
Bütykös-görgős		D4B-1171N
Rugós (műanyag védősapkával)		D4B-1187N
Karos görgős (3 tömszelencés)		D4B-5111N

**Elektromos adatok**

Típus	Névleges feszültség	Névleges terhelés
D4B-□□□□	120 VAC	10 A
	240 VAC	
	480 VAC	
	600 VAC	

**Általános adatok**

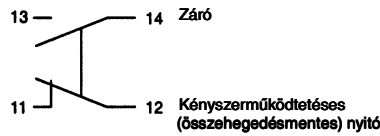
<b>Működtetési sebesség</b>	1 mm/s – 0,5 m/s
<b>Működtetési gyakoriság</b>	Mechanikus: 120 kapcsolás / perc, elektromos: 30 kapcsolás / perc
<b>Szigetelési ellenállás</b>	100 MΩ
<b>Védetség</b>	IP 67
<b>Környezeti hőmérséklet</b>	-40°C – +80°C
<b>Páratartalom</b>	Maximum 95 %
<b>Élettartam</b>	Minimum 30 millió kapcsolás

## Mechanikai adatok

Típus	D4B-1111N D4B-5111N	D4B-1116N	D4B-1117N	D4B-1170N	D4B-1171N	D4B-1187N
Működtető erő (OF max.)	9,41 N		2,12 N	18,63 N		1,47 N
Visszaállító erő (RF min.)	1,47 N		0,29 N	1,96 N		---
Előfutás (PT)	21±3°			Max. 2,0 mm		Max. 15°
Utófutás (OT min.)	50°			5,0 mm		---
Teljes út (TT)	75°			7,0 mm		---
Kapcsolási pont (OP)	---			35±1 mm	48±1 mm	---

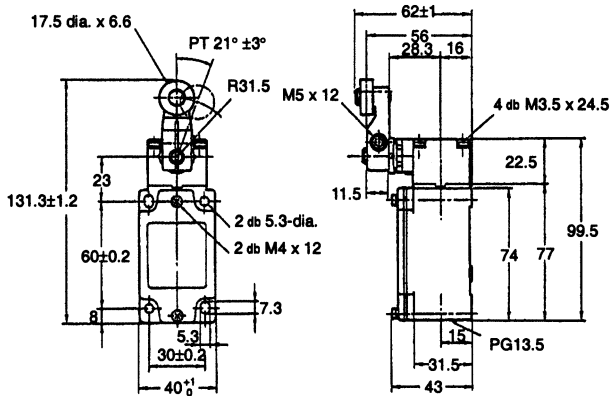
## Érintkezőforma

D4B-□1□N

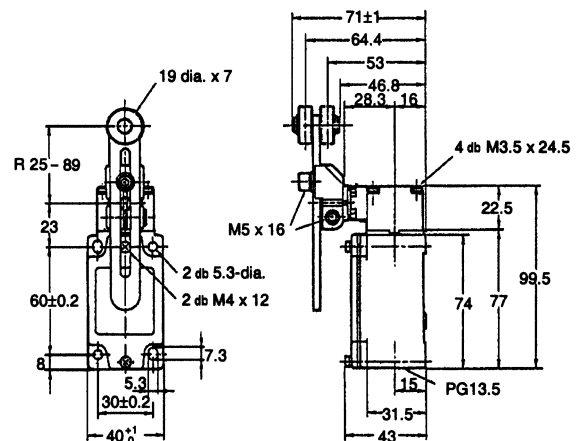


## Méretek (mm)

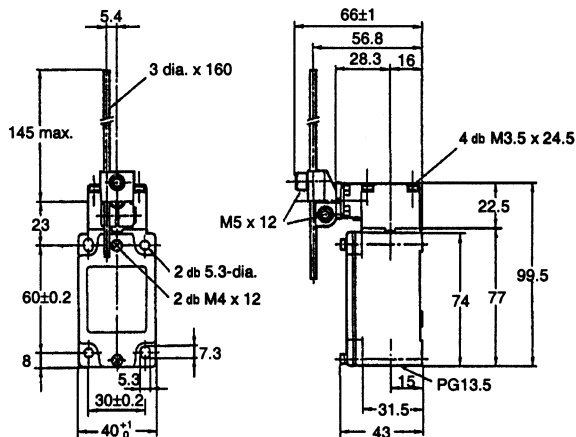
D4B-1111N



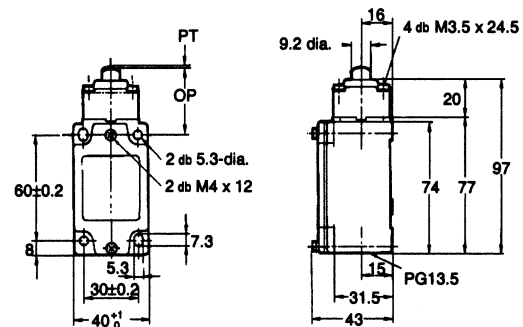
D4B-1116N



D4B-1117N

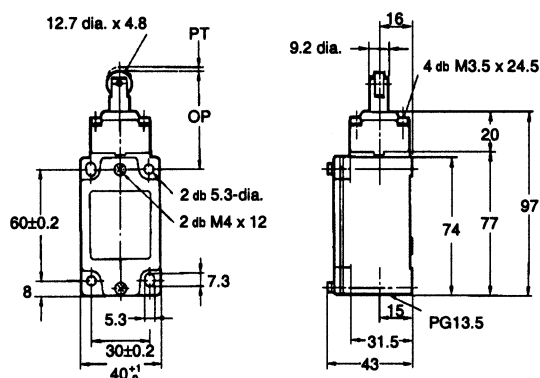


D4B-1170N

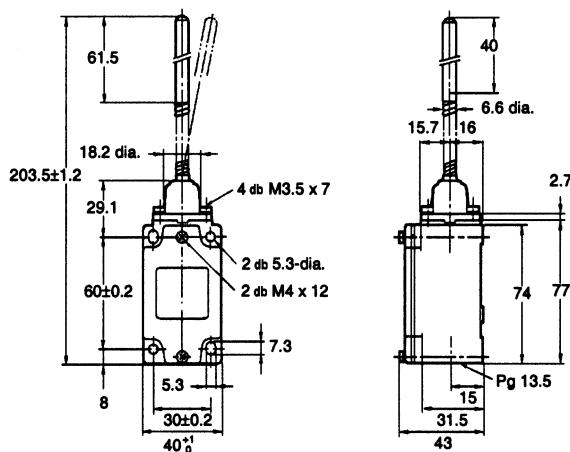


## Méretetek (mm)

### D4B-1171N

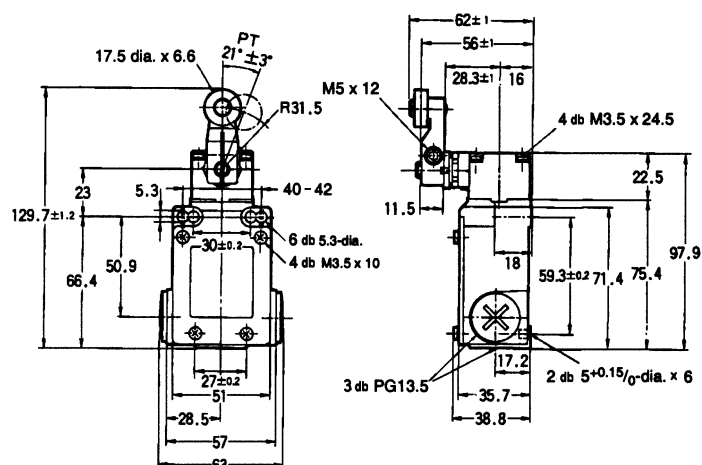


### D4B-1187N



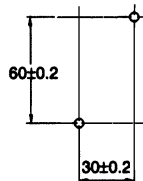
### D4B-5111N

(3 tömszelencés változat)



**Rögzítési furattávolság (mm)**
**D4B-□□□□N**

(2 db 5,3 mm átmérőjű furat)


**Cserealkatrészek**

Komplett végállaskapcsoló	Kapcsoló betét	Fej egység	Működtető egység
D4B-1111N	D4B-0100N (NO/NC)	D4B-0010N	D4B-0001N (17 mm-es műanyaggörgős)
D4B-1116N			D4B-0005N (17 mm-es acélgörgős)
D4B-1117N			D4B-0006N (19 mm-es műanyaggörgős)
D4B-1170N			D4B-0003N (50 mm-es gumigörgős)
D4B-1171N			D4B-0007N (állítható pálcás)
D4B-1187N			D4B-0070N
		D4B-0071N	-
		D4B-0087N	-

**Különleges kivitelű típusok**

Kivitel	Típus
Műanyag védősapka nélküli, rugós	D4B-1181N
1 nyitó- + 1 késleltetett zárókapcsoló	D4B-15□□N
2 nyitóérintkezős kapcsoló	D4B-1A□□N
3 tömszelencés kapcsoló	D4B-51□□N