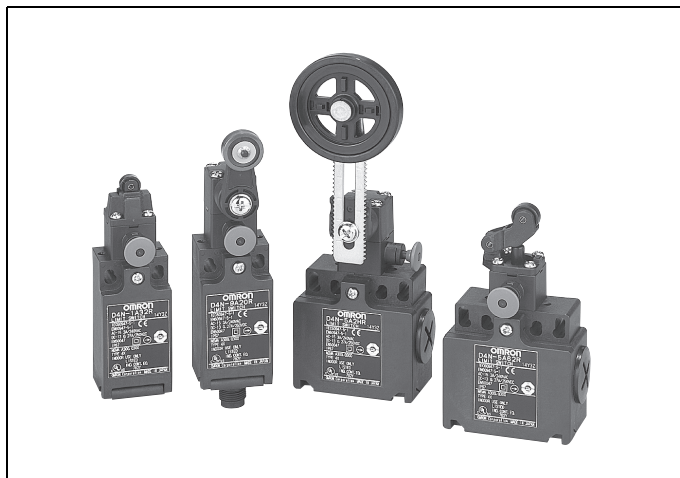


Kézi nyugtázású biztonsági végálláskapcsoló

- Kézi nyugtázás
- IP67-es védettség
- Állítható üzemelési irány
- Kényszerműködtetéses érintkezők
- Kedvező ár


Típusválaszték

Megnevezés	Sematikus rajz	Típus	
		1 bontó + 1 késleltetett záró	2 bontó + 1 késleltetett záró
Karos-görgős		D4N-4A20R	D4N-4C20R
Állítható karos, nagy görgővel		D4N-4A2HR	D4N-4C2HR
Bütykös		D4N-4A31R	D4N-4C31R
Görgős		D4B-4A32R	D4N-4C32R

Elektromos adatok

Típus	Névleges feszültség	Névleges terhelés
D4N-□□□□-R	120 VAC	10 A
	240 VAC	

Általános adatok

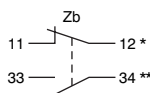
Működtetési sebesség	1 ... 500 mm/s	
Működtetési gyakoriság	30 művelet / perc	
Szigetelési ellenállás	100 MΩ	
Védettség	IP67	
Környezeti hőmérséklet	-30 ... +70°C	
Környezeti páratartalom	Max. 95%	
Élettartam	Mechanikai	Min. 1.000.000 kapcsolás
	Elektromos	Min. 300.000 kapcsolás

Mechanikai adatok

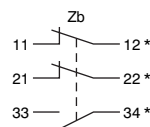
Típus	D4N-4□20R	D4N-4□2HR	D4N-4□31R	D4N-4□32R
Működető erő (LF max.)	6,4 N	5,4 N	10,8 N	10,8 N
Előfutás (PT)	18 ... 27°		2 mm	
Utófutás (OT min.)	44°		2,9 mm	
Teljes út (TT)	80°		6 mm	
Kapcsolási pont (OP)	---		34 ± 0,5 mm	44,4 ± 0,8 mm

Érintkezőforma

D4N-□A□□



D4N-□C□□

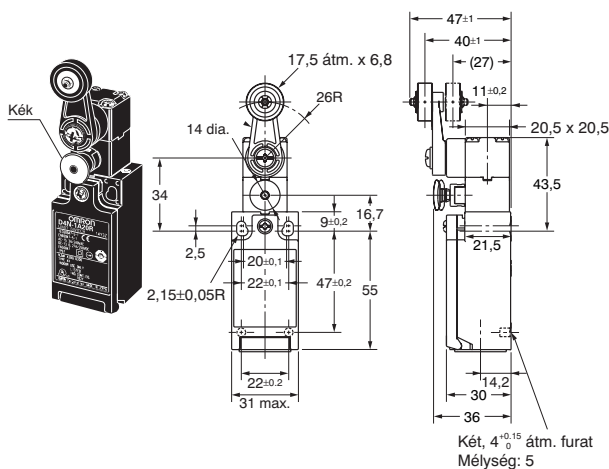


* Kényszerműködtetéses bontó

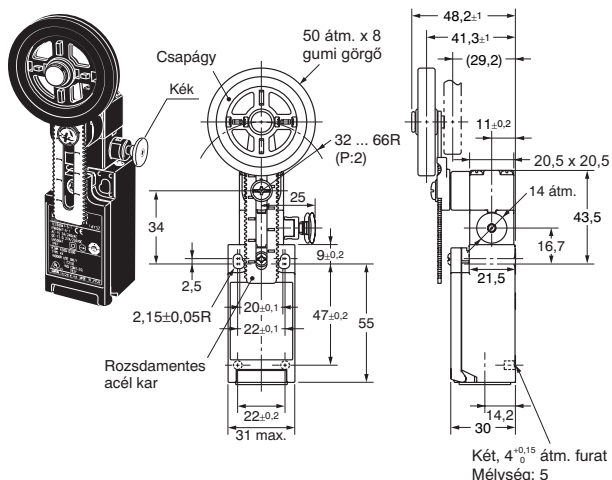
** Késleltetett záró

Méretek (mm)

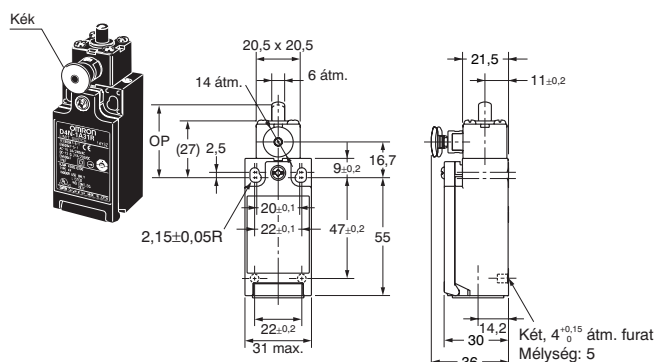
D4N-□□20R



D4N-□□2HR



D4N-□□31R



D4N-□□32R

