

**WL**
**Fémtokozású végálláskapcsoló**

- IP 67-es védetség
- Állítható üzemelési irány
- Fémgörgővel is
- 120°C-os hőmérsékletig használható változat
- Bevizsgálva: UL, CSA, TÜV


**Típusválaszték**

Megnevezés	Sematikus rajz	Típus
Karos-görgős		WLCA2-G
Állítható karos-görgős		WLCA12-G
Pálcás		WLCL-G
Villás-görgős		WLCA32-41-G
Bütykös-görgős		WLD2-G
Rugós (műanyag védősapkával)		WLNJ-G

**Elektromos adatok**

Típus	Névleges feszültség	Névleges terhelés
WL□□□□	125 VAC	10 A
	250 VAC	
	500 VAC	
	8 VDC	
	14 VDC	
	30 VDC	6 A
	125 VDC	0,8 A
	250 VDC	0,4 A

**Általános adatok**

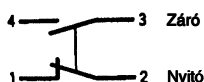
<b>Működtetési sebesség</b>	1 mm/s – 1 m/s
<b>Működtetési gyakoriság</b>	Mechanikus: 120 művelet / perc, elektromos: 30 művelet / perc
<b>Szigetelési ellenállás</b>	100 MΩ
<b>Védetség</b>	IP 67
<b>Környezeti hőmérséklet</b>	-10°C – +80°C
<b>Páratartalom</b>	Maximum 95 %
<b>Élettartam</b>	Minimum 15 millió kapcsolás

Mechanikai adatok

Típus	WLCA2-G	WLCA12-G	WLCL-G	WLCA32-41-G	WLD2-G	WLNJ-G
Működtető erő (OF max.)	13,34 N		1,39 N	11,77 N	26,67 N	1,47 N
Visszaállító erő (RF min.)	2,23 N		0,27 N	---	8,92 N	---
Előfutás (PT)	15 ± 5°			50 ± 5°	1,7 mm	20 ± 10 mm
Utófutás (OT min.)	30°			35°	4 mm	---
Teljes út (TT)	---				39,5 mm	---
Kapcsolási pont (OP)	---				44 ± 0,8 mm	---

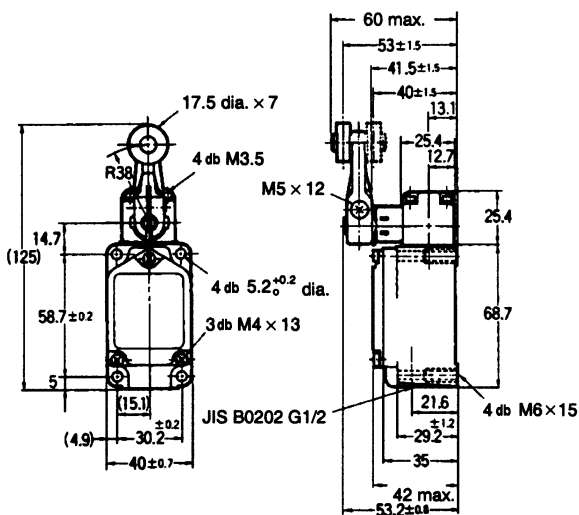
Érintkezőforma

WL□□□□

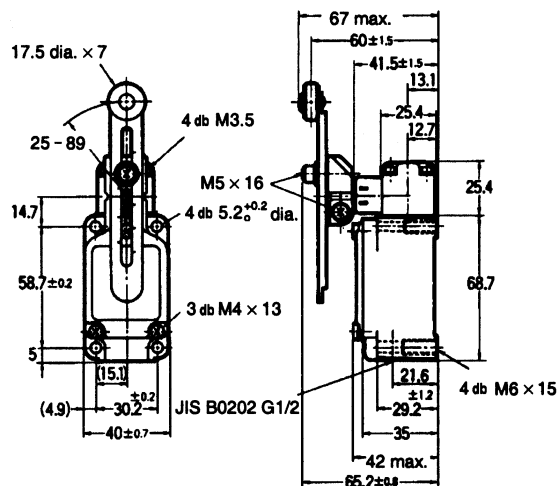


Méretetek (mm)

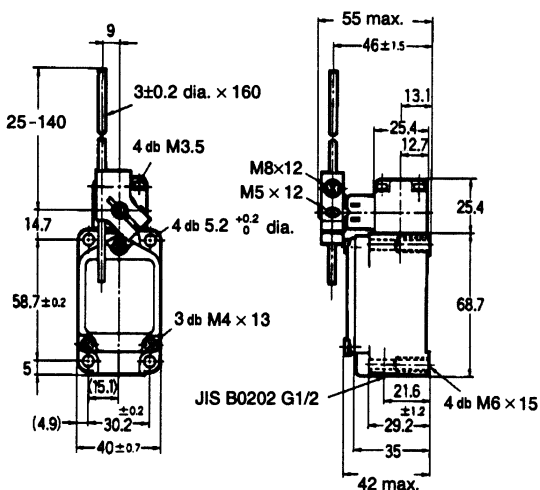
WLCA2-G



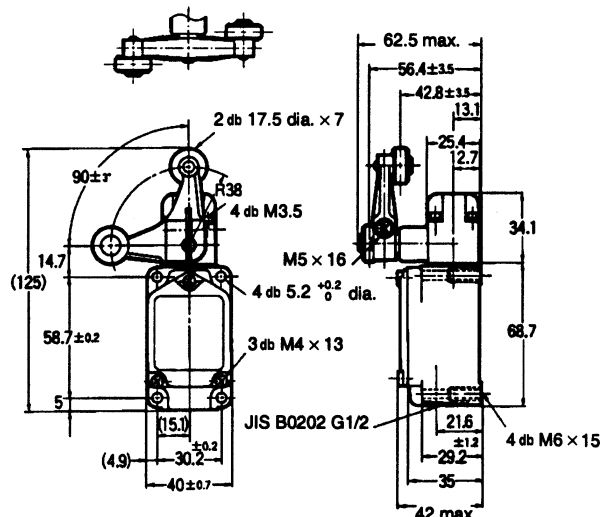
WLCA12-G



WLCL-G

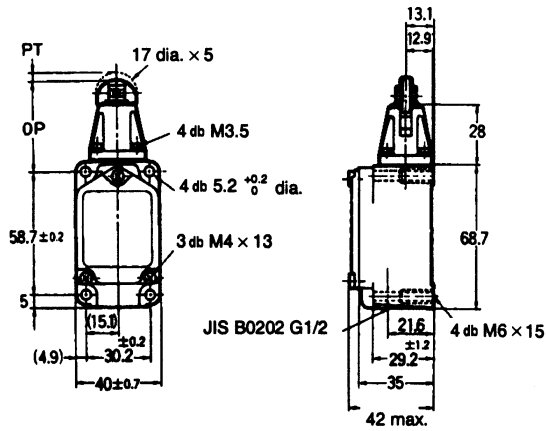


WLCA32-41-G

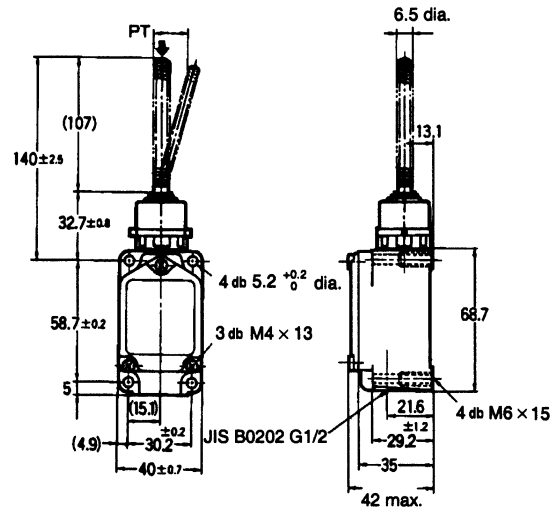


**Méretetek (mm)**

**WLD2-G**



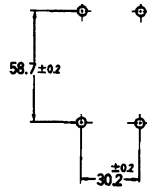
**WLNJ-G**



**Rögítési furattávolság (mm)**

**WL□□□□**

(4 db 5,2 mm átmérőjű furat)



**Különleges kivitelű típusok**

Kivitel	Típus
+5 – +120°C környezeti hőmérséklethez	WL□□□□-TH
Hosszú karos-görgős	WLCA-2-7