

## FM-X Caractéristiques Techniques Chariot élévateur à mât rétractable



FM-X 10/Li-Ion

FM-X 10 iGo systems

FM-X 12/Li-Ion

FM-X 12 iGo systems

FM-X 14/Li-Ion

FM-X 14 iGo systems

FM-X 17/Li-Ion

FM-X 17 iGo systems

FM-X 20/Li-Ion

FM-X 20 iGo systems

FM-X 25/Li-Ion

FM-X 25 iGo systems



			STILL	STILL	STILL	STILL	STILL	STILL	STILL	STILL	
			FM-X 10/Li-Ion	FM-X 10 N	FM-X 12/Li-Ion	FM-X 12 N	FM-X 14/Li-Ion	FM-X 14 N	FM-X 14 W/Li-Ion	FM-X 14 EW/Li-Ion	
Caractéristiques	1.1	Constructeur									
	1.2	Modèle									
	1.3	Entraînement									
	1.4	Utilisation									
	1.5	Capacité nominale/charge	Q	kg	1000	1000	1200	1200	1400	1400	1400
	1.6	Centre de gravité de la charge	c	mm	600	600	600	600	600	600	600
	1.8	Distance à la charge <sup>1</sup>	x	mm	278	184	278	184	348	335	276
	1.9	Empattement	y	mm	1275	1275	1275	1275	1381	1453	1381
	2.1	Poids à vide (avec batterie)		kg	3230	3200	3240	3210	3470	3430	3700
Poids	2.3	Charge sur essieu, sans charge		kg	2040/1190	1970/1230	2130/1100	1970/1230	2250/1220	2120/1310	2290/1410
	2.4	Charge sur essieu fourches avancées, avec charge		kg	960/3270	920/3280	850/3580	920/3280	850/4010	860/3970	960/1410
	2.5	Charge sur essieu fourches rentrées, avec charge		kg	1730/2500	1590/2610	1820/2610	1590/2610	1950/2910	1770/3060	1920/3180
Roues/roulements	3.1	Équipement de roues			Polyuréthane	Polyuréthane	Polyuréthane	Polyuréthane	Polyuréthane	Polyuréthane	
	3.2	Dimensions bandages	avant	mm	Ø 360 x 130	Ø 360 x 130	Ø 360 x 130	Ø 360 x 130	Ø 360 x 130	Ø 360 x 130	
	3.3	Dimensions bandages	arrière	mm	Ø 285 x 100	Ø 285 x 100	Ø 285 x 100	Ø 285 x 100	Ø 285 x 100	Ø 285 x 100	
	3.5	Nombre de roues (x = motrice)	avant/arrière		1x/2	1x/2	1x/2	1x/2	1x/2	1x/2	1x/2
	3.7	Voie	arrière	b <sub>11</sub>	mm	1167	1037	1167	1037	1167	1037
Principales dimensions	4.1	Inclinaison du mât/tablier de fourches	avant/arrière <sup>3</sup>	°	1/3	2/4	1/3	2/4	1/3	2/4	
	4.2	Hauteur mât	replié	h <sub>1</sub>	mm	2450	2450	2450	2450	2450	
	4.3	Levée libre		h <sub>2</sub>	mm	1890	1890	1890	1890	1890	
	4.4	Levée		h <sub>3</sub>	mm	5750	5750	5750	5750	5750	
	4.5	Hauteur hors tout mât	déployé	h <sub>4</sub>	mm	6310	6310	6310	6310	6310	
	4.7	Hauteur du toit de protection <sup>4</sup>		h <sub>6</sub>	mm	2200 (iGo systems 2500)	2200	2200 (iGo systems 2500)	2200	2200 (iGo systems 2500)	
	4.8	Hauteur du siège		h <sub>7</sub>	mm	1140	1140	1140	1140	1140	
	4.10	Hauteur des bras de roue		h <sub>8</sub>	mm	308	308	308	308	308	
	4.19	Longueur totale <sup>2, 5, 6</sup>		l <sub>1</sub>	mm	2366	2462	2366	2462	2402	
	4.20	Longueur incluant les talons des fourches <sup>2, 5, 6</sup>		l <sub>2</sub>	mm	1216	1312	1216	1312	1252	
	4.21	Largeur hors tout		b <sub>1</sub> /b <sub>2</sub>	mm	1270 (iGo systems 1440)	1140	1270 (iGo systems 1440)	1140	1270 (iGo systems 1440)	
	4.22	Dimensions des fourches	DIN ISO 2331	s/e/l	mm	40/80/1150	40/80/1150	40/100/1150	40/100/1150	40/100/1150	
	4.23	Tablier de fourches ISO 2328 (classe/type A, B)				2/A	2/A	2/A	2/A	2/A	
	4.24	Largeur du tablier de fourches		b <sub>3</sub>	mm	760	760	760	760	760	
	4.25	Largeur ext. fourches	min./max.	b <sub>5</sub>	mm	296/600	296/600	296/600	316/620	316/620	
	4.26	Largeur entre les bras de roues		b <sub>4</sub>	mm	920	790	920	790	920	
	4.28	Avancement		l <sub>4</sub>	mm	449	364	449	364	529	
	4.31	Garde au sol sous le mât avec charge		m <sub>1</sub>	mm	70	70	70	70	70	
	4.32	Garde au sol à mi-empattement		m <sub>2</sub>	mm	70	70	70	70	70	
	Performances	4.34.1	Largeur d'allée avec palette 1000 x 1200 en largeur <sup>2</sup>		A <sub>st</sub>	mm	2679 (iGo systems 3000 <sup>7</sup> )	2733	2679 (iGo systems 3000 <sup>7</sup> )	2733	2727 (iGo systems 3000 <sup>7</sup> )
4.34.2		Largeur d'allée avec palette 800 x 1200 en longueur <sup>2</sup>		A <sub>st</sub>	mm	2746 (iGo systems 3150 <sup>7</sup> )	2812	2746 (iGo systems 3150 <sup>7</sup> )	2812	2782 (iGo systems 3150 <sup>7</sup> )	
4.35		Rayon de giration		W <sub>a</sub>	mm	1540	1520	1540	1520	1640	
4.37		Longueur (au-dessus des bras de roue)		l <sub>7</sub>	mm	1639	1641	1639	1641	1745	
4.43		Hauteur du marche-pied			mm	345	345	345	345	345	
5.1		Vitesse de translation	avec/sans charge		km/h	14/14 (iGo systems 6/6)	14/14	14/14 (iGo systems 6/6)	14/14	14/14 (iGo systems 6/6)	
5.1.1		Vitesse de translation en marche arrière	avec/sans charge		km/h	14/14	14/14	14/14	14/14	14/14	
5.2		Vitesse de levée	avec/sans charge		m/s	0,47/0,70	0,47/0,70	0,47/0,70	0,47/0,70	0,45/0,68	
5.3		Vitesse de descente	avec/sans charge		m/s	0,56/0,50	0,56/0,50	0,56/0,50	0,56/0,50	0,56/0,52	
5.4		Vitesse d'avancement	avec/sans charge		m/s	0,18	0,18	0,18	0,18	0,18	
5.7	Rampe maximale	avec/sans charge		%	10/15	10/15	10/15	10/15	10/15		
5.8	Rampe max	avec/sans charge		%	15/20	15/20	15/20	15/20	15/20		
5.9	Accélération (sur 10 m)	avec/sans charge		s	4,5/4,0	4,5/4,0	4,5/4,0	4,5/4,0	4,5/4,0		
5.10	Frein de service				Génératrice électrique/hydraulique	Génératrice électrique/hydraulique	Génératrice électrique/hydraulique	Génératrice électrique/hydraulique	Génératrice électrique/hydraulique		
Moteur électrique	6.1	Moteur de translation, puissance S2 = 60 min		kW	6,5	6,5	6,5	6,5	6,5	6,5	
	6.2	Moteur de levage, puissance avec S3 = 15 %		kW	14	13	14	14	14	14	
	6.3	Batterie selon DIN 43531/35/36 A, B, C, non				43531 C/254-2	43531 B/254-2	43531 C/254-2	43531 B/254-2	43531 C/254-2	
	6.4	Tension batterie/capacité nominale K <sub>s</sub>		V/Ah		48/465 Li-Ion: 48/204	48/465	48/465 Li-Ion: 48/204	48/465	48/465 Li-Ion: 48/204	
	6.5	Poids batterie (±5% selon les marques)		kg		750	750	750	750	940	
	6.6	Consommation d'énergie (cycle VDI)		kWh/h		2,88	2,88	3,23	3,23	3,40	
Autres	10.1	Pression hydraulique de service pour équipements auxiliaires		bar		200	200	200	200	200	
	10.2	Débit hydraulique de service pour équipements auxiliaires		l/min		20	20	20	20	20	
	10.7	Pression acoustique (oreille du cariste)		dB(A)		69	69	69	69	69	

Mesures incluant systématiquement le TDM (translateur de mât) ou le MFTI (Mât Fixe Translation-Inclinaison)

<sup>1</sup> Diminue de 72 mm par taille de batterie pour les grosses batteries des modèles FM-X, FM-X W, FM-X EW

Diminue de 90 mm par taille de batterie pour les grosses batteries du modèle FM-X N

<sup>2</sup> Largeur d'allée de travail pour palette transversale 1000 x 1200 :

- Augmente de 56 mm par taille de batterie pour les grosses batteries des modèles FM-X, FM-X W, FM-X EW

- Augmente de 74 mm par taille de batterie pour les grosses batteries du modèle FM-X N

Largeur d'allée de travail pour palette transversale 800 x 1200 :

- Augmente de 66 mm par taille de batterie pour les grosses batteries des modèles FM-X, FM-X W, FM-X EW

- Augmente de 85 mm par taille de batterie pour les grosses batteries du modèle FM-X N

<sup>3</sup> Selon le mât, avec translateur latéral/inclinaison des fourches : 2°/4°

<sup>4</sup> Avec l'option cabine/cabine protection intempéries, l'hauteur est 2.180 mm

<sup>5</sup> En choisissant l'option avec cabine la longueur augmente de 150 mm

<sup>6</sup> Augmentation de 72 mm par type de batterie pour les chariots FM-X, FM-X W, FM-X EW;

Augmentation de 90 mm par type batterie pour les chariots FM-X N

<sup>7</sup> Sur la base du plus petit compartiment de batterie.

Une réduction supplémentaire de jusqu'à 150 mm requiert un examen complémentaire



			STILL	STILL	STILL	STILL	STILL	STILL
			FM-X 17/Li-Ion	FM-X 17 N	FM-X 17 W/Li-Ion	FM-X 17 EW/Li-Ion	FM-X 20/Li-Ion	FM-X 20 N
Caractéristiques	1.1	Constructeur						
	1.2	Modèle						
	1.3	Entraînement		Batterie	Batterie	Batterie	Batterie	Batterie
	1.4	Utilisation		Assis	Assis	Assis	Assis	Assis
	1.5	Capacité nominale/charge	Q	kg 1700	1700	1700	2000	2000
	1.6	Centre de gravité de la charge	c	mm 600	600	600	600	600
	1.8	Distance à la charge <sup>1</sup>	x	mm 410	325	338	338	410
	1.9	Empattement	y	mm 1453	1453	1453	1453	1525
	2.1	Poids à vide (avec batterie)		kg 3470	3500	3740	3790	3820
Poids	2.3	Charge sur essieu, sans charge	avant/arrière	kg 2290/1180	2220/1280	2390/1350	2440/1350	2470/1350
	2.4	Charge sur essieu fourches avancées, avec charge	avant/arrière	kg 730/4440	670/4520	900/4550	950/4550	820/5000
	2.5	Charge sur essieu fourches rentrées, avec charge	avant/arrière	kg 2030/3140	1850/3340	2050/3390	2100/3390	2180/3640
	3.1	Équipement de roues		Polyuréthane	Polyuréthane	Polyuréthane	Polyuréthane	Polyuréthane
	3.2	Dimensions bandages	avant	mm Ø 360 x 130	Ø 360 x 130	Ø 360 x 130	Ø 360 x 130	Ø 360 x 130
Roues/roulements	3.3	Dimensions bandages	arrière	mm Ø 285 x 100	Ø 285 x 100	Ø 285 x 100	Ø 285 x 100	Ø 350 x 100
	3.5	Nombre de roues (x = motrice)	avant/arrière	1x/2	1x/2	1x/2	1x/2	1x/2
	3.7	Voie	arrière	b <sub>11</sub> mm 1167	1037	1367	1567	1167
	4.1	Inclinaison du mât/tablier de fourches	avant/arrière <sup>3</sup>	α/β ° 1/3	2/4	1/3	1/3	2/4
	4.2	Hauteur mât	replié	h <sub>1</sub> mm 2450	2450	2450	2450	2450
	4.3	Levée libre		h <sub>2</sub> mm 1880	1880	1880	1880	1880
	4.4	Levée		h <sub>3</sub> mm 5750	5750	5750	5750	5580
	4.5	Hauteur hors tout mât	déployé	h <sub>4</sub> mm 6320	6320	6320	6320	6150
	4.7	Hauteur du toit de protection <sup>4</sup>		h <sub>6</sub> mm 2200 (iGo systems 2500)	2200	2200	2200	2200 (iGo systems 2500)
	4.8	Hauteur du siège		h <sub>7</sub> mm 1140	1140	1140	1140	1140
Principales dimensions	4.10	Hauteur des bras de roue		h <sub>8</sub> mm 308	308	308	308	373
	4.19	Longueur totale <sup>2,5,6</sup>		l <sub>1</sub> mm 2412	2499	2484	2484	2589
	4.20	Longueur incluant les talons des fourches <sup>2,5,6</sup>		l <sub>2</sub> mm 1262	1349	1334	1334	1439
	4.21	Largeur hors tout		b <sub>1</sub> /b <sub>2</sub> mm 1270 (iGo systems 1440)	1140	1470	1670	1270 (iGo systems 1440)
	4.22	Dimensions des fourches	DIN ISO 2331	s/e/l mm 50/100/1150	50/100/1150	50/100/1150	50/100/1150	50/100/1150
	4.23	Tablier de fourches ISO 2328 (classe/type A, B)		2/A	2/A	2/A	2/A	2/A
	4.24	Largeur du tablier de fourches		b <sub>3</sub> mm 760	760	760	760	760
	4.25	Largeur ext. fourches	min./max.	b <sub>5</sub> mm 316/620	316/620	316/620	316/620	316/620
	4.26	Largeur entre les bras de roues		b <sub>4</sub> mm 920	790	1120	1320	920
	4.28	Avancement		l <sub>4</sub> mm 591	505	519	519	623
	4.31	Garde au sol sous le mât avec charge		m <sub>1</sub> mm 70	70	70	70	70
	4.32	Garde au sol à mi-empattement		m <sub>2</sub> mm 70	70	70	70	70
	4.34.1	Largeur d'allée avec palette 1000 x 1200 en largeur <sup>2</sup>		A <sub>st</sub> mm 2752 (iGo systems 3050 <sup>7</sup> )	2795	2844	2879	2820 (iGo systems 3100 <sup>7</sup> )
	4.34.2	Largeur d'allée avec palette 800 x 1200 en longueur <sup>2</sup>		A <sub>st</sub> mm 2796 (iGo systems 3150 <sup>7</sup> )	2854	2901	2936	2864 (iGo systems 3200 <sup>7</sup> )
	4.35	Rayon de giration		W <sub>a</sub> mm 1710	1691	1750	1785	1778
	4.37	Longueur (au-dessus des bras de roue)		l <sub>7</sub> mm 1817	1819	1817	1817	1922
	4.43	Hauteur du marche-pied		mm 345	345	345	345	345
Performances	5.1	Vitesse de translation	avec/sans charge	km/h 14/14 (iGo systems 6/6)	14/14	14/14	14/14	14/14 (iGo systems 6/6)
	5.1.1	Vitesse de translation en marche arrière	avec/sans charge	km/h 14/14	14/14	14/14	14/14	14/14
	5.2	Vitesse de levée	avec/sans charge	m/s 0,45/0,68	0,45/0,68	0,45/0,68	0,45/0,68	0,37/0,58
	5.3	Vitesse de descente	avec/sans charge	m/s 0,55/0,52	0,55/0,52	0,56/0,52	0,56/0,52	0,53/0,50
	5.4	Vitesse d'avancement	avec/sans charge	m/s 0,18	0,18	0,18	0,18	0,18
	5.7	Rampe maximale	avec/sans charge	% 10/15	10/15	10/15	10/15	10/15
	5.8	Rampe max	avec/sans charge	% 15/20	15/20	15/20	15/20	15/20
	5.9	Accélération (sur 10 m)	avec/sans charge	s 4,5/4,0	4,5/4,0	4,5/4,0	4,5/4,0	4,5/4,0
	5.10	Frein de service		Génératrice électrique/hydraulique	Génératrice électrique/hydraulique	Génératrice électrique/hydraulique	Génératrice électrique/hydraulique	Génératrice électrique/hydraulique
	Moteur électrique	6.1	Moteur de translation, puissance S2 = 60 min		kW 6,5	6,5	6,5	6,5
6.2		Moteur de levage, puissance avec S3 = 15 %		kW 14	14	14	14	14
6.3		Batterie selon DIN 43531/35/36 A, B, C, non		43531 C/254-2	43531 B/254-2	43531 C/254-2	43531 C/254-2	43531 B/254-2
6.4		Tension batterie/capacité nominale K <sub>s</sub>		V/Ah 48/465 Li-Ion: 48/204	48/465	48/420 Li-Ion: 48/817	48/620 Li-Ion: 48/817	48/620 Li-Ion: 48/817
6.5		Poids batterie (±5% selon les marques)		kg 750	750	940	940	940
6.6		Consommation d'énergie (cycle VDI)		kWh/h 3,56	3,56	3,56	3,56	3,59
Autres	10.1	Pression hydraulique de service pour équipements auxiliaires		bar 200	200	200	200	200
	10.2	Débit hydraulique de service pour équipements auxiliaires		l/min 20	20	20	20	20
	10.7	Pression acoustique (oreille du cariste)		dB(A) 69	69	69	69	69

Mesures incluant systématiquement le TDM (translateur de mât) ou le MFTI (Mât Fixe Translation-Inclinaison)

<sup>1</sup> Diminue de 72 mm par taille de batterie pour les grosses batteries des modèles FM-X, FM-X W, FM-X EW

Diminue de 90 mm par taille de batterie pour les grosses batteries du modèle FM-X N

<sup>2</sup> Largeur d'allée de travail pour palette transversale 1000 x 1200 :

- Augmente de 56 mm par taille de batterie pour les grosses batteries des modèles FM-X, FM-X W, FM-X EW

- Augmente de 74 mm par taille de batterie pour les grosses batteries du modèle FM-X N

Largeur d'allée de travail pour palette transversale 800 x 1200 :

- Augmente de 66 mm par taille de batterie pour les grosses batteries des modèles FM-X, FM-X W, FM-X EW

- Augmente de 85 mm par taille de batterie pour les grosses batteries du modèle FM-X N

<sup>3</sup> Selon le mât, avec translateur latéral/inclinaison des fourches : 2°/4°

<sup>4</sup> Avec l'option cabine/cabine protection intempéries, l'hauteur est 2.180 mm

<sup>5</sup> En choisissant l'option avec cabine la longueur augmente de 150 mm

<sup>6</sup> Augmentation de 72 mm par type de batterie pour les chariots FM-X, FM-X W, FM-X EW;

Augmentation de 90 mm par type batterie pour les chariots FM-X N

<sup>7</sup> Sur la base du plus petit compartiment de batterie.

Une réduction supplémentaire de jusqu'à 150 mm requiert un examen complémentaire



				STILL	STILL	STILL	STILL	STILL	STILL		
				FM-X 20 W/Li-Ion	FM-X 20 EW/Li-Ion	FM-X 20 HD/Li-Ion	FM-X 25/Li-Ion	FM-X 25 W/Li-Ion	FM-X 25 EW/Li-Ion		
Caractéristiques	1.1	Constructeur									
	1.2	Modèle									
	1.3	Entraînement									
	1.4	Utilisation									
	1.5	Capacité nominale/charge	Q	kg	2000	2000	2000	2500	2500	2500	
	1.6	Centre de gravité de la charge	c	mm	600	600	600	600	600	600	
	1.8	Distance à la charge <sup>1</sup>	x	mm	410	410	482	482	482	482	
	1.9	Empattement	y	mm	1525	1525	1669	1669	1669	1669	
	2.1	Poids à vide (avec batterie)		kg	3870	3920	5110	4110	4140	4170	
Poids	2.3	Charge sur essieu, sans charge	avant/arrière	kg	2490/1380	2510/1410	3030/2080	2640/1470	2620/1520	2600/1570	
	2.4	Charge sur essieu fourches avancées, avec charge	avant/arrière	kg	840/5030	860/5060	900/6410	810/5790	790/5840	770/5890	
	2.5	Charge sur essieu fourches rentrées, avec charge	avant/arrière	kg	2200/3670	2220/3700	2810/4500	2420/4190	2400/4240	2380/4290	
	3.1	Équipement de roues			Polyuréthane	Polyuréthane	Polyuréthane	Polyuréthane	Polyuréthane	Polyuréthane	
	3.2	Dimensions bandages	avant	mm	Ø 360 x 130	Ø 360 x 130	Ø 360 x 140	Ø 360 x 140	Ø 360 x 140	Ø 360 x 140	
Roues/roulements	3.3	Dimensions bandages	arrière	mm	Ø 350 x 100	Ø 350 x 100	Ø 350 x 100	Ø 350 x 100	Ø 350 x 100	Ø 350 x 100	
	3.5	Nombre de roues (x = motrice)	avant/arrière		1x/2	1x/2	1x/2	1x/2	1x/2	1x/2	
	3.7	Voie	arrière	b <sub>11</sub>	mm	1367	1567	1167	1167	1367	1567
	4.1	Inclinaison du mât/tablier de fourches	avant/arrière <sup>3</sup>	α/β	°	1/3	1/3	2/4	1/3	1/3	
	4.2	Hauteur mât	replié	h <sub>1</sub>	mm	2450	2450	5200	2450	2450	2450
	4.3	Levée libre		h <sub>2</sub>	mm	1880	1880	4578	1828	1828	1828
	4.4	Levée		h <sub>3</sub>	mm	5580	5580	12500	5580	5580	5580
	4.5	Hauteur hors tout mât	déployé	h <sub>4</sub>	mm	6150	6150	13122	6202	6202	6202
	4.7	Hauteur du toit de protection <sup>4</sup>		h <sub>6</sub>	mm	2200	2200	2200 (iGo systems 2500)	2200 (iGo systems 2500)	2200	2200
	4.8	Hauteur du siège		h <sub>7</sub>	mm	1140	1140	1140	1140	1140	1140
	4.10	Hauteur des bras de roue		h <sub>8</sub>	mm	373	373	373	373	373	373
	4.19	Longueur totale <sup>2,5,6</sup>		l <sub>1</sub>	mm	2484	2484	2556	2556	2556	2556
	4.20	Longueur incluant les talons des fourches <sup>2,5,6</sup>		l <sub>2</sub>	mm	1334	1334	1406	1406	1406	1406
	4.21	Largeur hors tout		b <sub>1</sub> /b <sub>2</sub>	mm	1470	1670	1270 (iGo systems 1440)	1270 (iGo systems 1440)	1470	1670
	4.22	Dimensions des fourches	DIN ISO 2331	s/e/l	mm	50/100/1150	50/100/1150	50/120/1150	50/120/1150	50/120/1150	50/120/1150
	4.23	Tablier de fourches ISO 2328 (classe/type A, B)				2/A	2/A	2/A	2/A	2/A	2/A
	4.24	Largeur du tablier de fourches		b <sub>3</sub>	mm	760	760	760	760	760	760
	4.25	Largeur ext. fourches	min./max.	b <sub>5</sub>	mm	316/620	316/620	336/640	336/640	336/640	336/640
	4.26	Largeur entre les bras de roue		b <sub>4</sub>	mm	1120	1320	920	920	1120	1320
	4.28	Avancement		l <sub>4</sub>	mm	623	623	695	695	695	695
4.31	Garde au sol sous le mât avec charge		m <sub>1</sub>	mm	70	70	70	70	70	70	
4.32	Garde au sol à mi-empattement		m <sub>2</sub>	mm	70	70	50	50	50	50	
4.34.1	Largeur d'allée avec palette 1000 x 1200 en largeur <sup>2</sup>		A <sub>st</sub>	mm	2857	2892	2908 (iGo systems 3250 <sup>7</sup> )	2908 (iGo systems 3250 <sup>7</sup> )	2943	2978	
4.34.2	Largeur d'allée avec palette 800 x 1200 en longueur <sup>2</sup>		A <sub>st</sub>	mm	2901	2936	2937 (iGo systems 3300 <sup>7</sup> )	2937 (iGo systems 3300 <sup>7</sup> )	2972	3007	
4.35	Rayon de giration		W <sub>a</sub>	mm	1815	1850	1915	1915	1950	1985	
4.37	Longueur (au-dessus des bras de roue)		l <sub>7</sub>	mm	1922	1922	2066	2066	2066	2066	
4.43	Hauteur du marche-pied			mm	345	345	345	345	345	345	
Performances	5.1	Vitesse de translation	avec/sans charge	km/h	14/14	14/14	14/14 (iGo systems 6/6)	14/14 (iGo systems 6/6)	14/14	14/14	
	5.1.1	Vitesse de translation en marche arrière	avec/sans charge	km/h	14/14	14/14	14/14	14/14	14/14	14/14	
	5.2	Vitesse de levée	avec/sans charge	m/s	0,37/0,58	0,37/0,58	0,34/0,50	0,34/0,50	0,34/0,50	0,34/0,50	
	5.3	Vitesse de descente	avec/sans charge	m/s	0,53/0,50	0,53/0,50	0,52/0,50	0,52/0,50	0,52/0,50	0,52/0,50	
	5.4	Vitesse d'avancement	avec/sans charge	m/s	0,18	0,18	0,18	0,18	0,18	0,18	
	5.7	Rampe maximale	avec/sans charge	%	10/15	10/15	10/15	10/15	10/15	10/15	
	5.8	Rampe max	avec/sans charge	%	15/20	15/20	15/20	15/20	15/20	15/20	
	5.9	Accélération (sur 10 m)	avec/sans charge	s	4,5/4,0	4,5/4,0	4,5/4,0	4,5/4,0	4,5/4,0	4,5/4,0	
	5.10	Frein de service				Génératrice électrique/hydraulique	Génératrice électrique/hydraulique	Génératrice électrique/hydraulique	Génératrice électrique/hydraulique	Génératrice électrique/hydraulique	
	Moteur électrique	6.1	Moteur de translation, puissance S2 = 60 min		kW	6,5	6,5	6,5	6,5	6,5	6,5
6.2		Moteur de levage, puissance avec S3 = 15 %		kW	14	14	14	14	14	14	
6.3		Batterie selon DIN 43531/35/36 A, B, C, non			43531 C/254-2	43531 C/254-2	43531 C/254-2	43531 C/254-2	43531 C/254-2	43531 C/254-2	
6.4		Tension batterie/capacité nominale K <sub>s</sub>		V/Ah	48/620 Li-Ion: 48/817	48/620 Li-Ion: 48/817	48/775 Li-Ion: 48/817	48/775 Li-Ion: 48/817	48/775 Li-Ion: 48/817	48/775 Li-Ion: 48/817	
6.5		Poids batterie (±5% selon les marques)		kg	940	940	1120	1120	1120	1120	
6.6		Consommation d'énergie (cycle VDI)		kWh/h	3,59	3,59	3,59	4,49	4,49	4,49	
Autres	10.1	Pression hydraulique de service pour équipements auxiliaires		bar	200	200	200	200	200	200	
	10.2	Débit hydraulique de service pour équipements auxiliaires		l/min	20	20	20	20	20	20	
	10.7	Pression acoustique (oreille du cariste)		dB(A)	69	69	69	69	69	69	

Mesures incluant systématiquement le TDM (translateur de mât) ou le MFTI (Mât Fixe Translation-Inclinaison)

<sup>1</sup> Diminue de 72 mm par taille de batterie pour les grosses batteries des modèles FM-X, FM-X W, FM-X EW

Diminue de 90 mm par taille de batterie pour les grosses batteries du modèle FM-X N

<sup>2</sup> Largeur d'allée de travail pour palette transversale 1000 x 1200 :

- Augmente de 56 mm par taille de batterie pour les grosses batteries des modèles FM-X, FM-X W, FM-X EW

- Augmente de 74 mm par taille de batterie pour les grosses batteries du modèle FM-X N

Largeur d'allée de travail pour palette transversale 800 x 1200 :

- Augmente de 66 mm par taille de batterie pour les grosses batteries des modèles FM-X, FM-X W, FM-X EW

- Augmente de 85 mm par taille de batterie pour les grosses batteries du modèle FM-X N

<sup>3</sup> Selon le mât, avec translateur latéral/inclinaison des fourches : 2°/4°

<sup>4</sup> Avec l'option cabine/cabine protection intempéries, l'hauteur est 2.180 mm

<sup>5</sup> En choisissant l'option avec cabine la longueur augmente de 150 mm

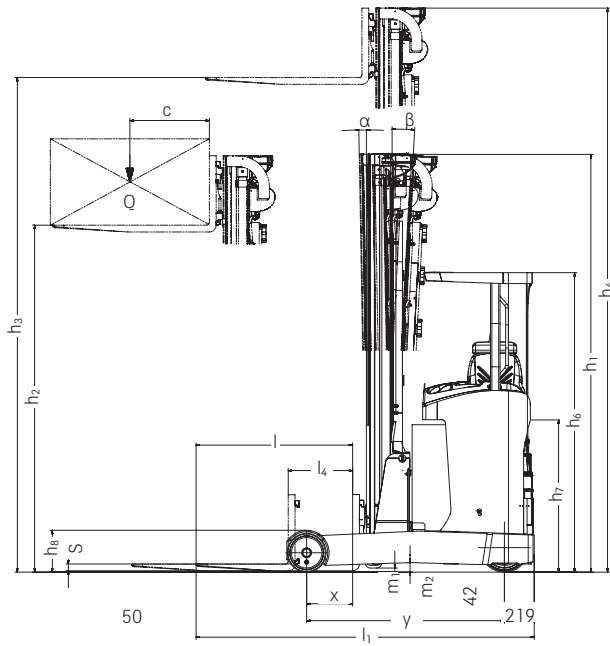
<sup>6</sup> Augmentation de 72 mm par taille de batterie pour les chariots FM-X, FM-X W, FM-X EW;

Augmentation de 90 mm selon la taille de la batterie pour les chariots FM-X N

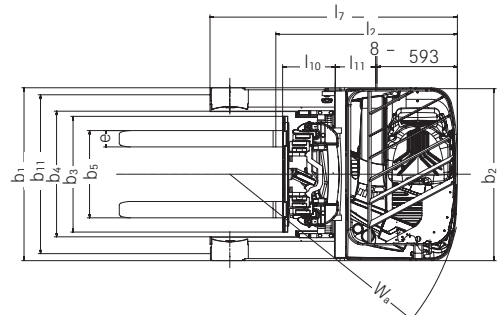
<sup>7</sup> Sur la base du plus petit compartiment de batterie.

Une réduction supplémentaire de jusqu'à 150 mm requiert un examen complémentaire

FM-X Chariot élévateur à mât rétractable  
Schémas cotés



Vue latérale



Vue de dessus



# FM-X Chariot élévateur à mât rétractable

## Tableaux des mâts



Mât Triplex				
	Hauteur mât replié h <sub>1</sub> en mm	Levée libre h <sub>2</sub> en mm	Levée h <sub>3</sub> en mm	Hauteur maximale h <sub>4</sub> en mm
FM-X 10/10 N - FM-X 12/12 N FM-X 14/14 N/14 W/14 EW	1950	1390	4250	4810
	2015	1455	4440	5000
	2050	1490	4550	5110
	2200	1640	5000	5560
	2250	1690	5150	5710
	2300	1740	5300	5860
	2400	1840	5600	6160
	2450	1890	5750	6310
	2500	1940	5900	6460
	2600	2040	6200	6760
2700	2140	6500	7060	
FM-X 10 N FM-X 10 FM-X 12 N FM-X 12	2800	2240	6700	7260
	2900	2340	7000	7560
FM-X 10 N FM-X 10 FM-X 12 N FM-X 12	2800	2240	6700	7360
	2900	2340	7000	7660
FM-X 14/14 N/14 W/14 EW	2800	2240	6800	7360
	2900	2340	7100	7660
	3000	2440	7400	7960
	3100	2540	7700	8260
	3200	2640	8000	8560
	3300	2740	8300	8860
	3400	2840	8600	9160
	3500	2940	8900	9460
	3600	3040	9200	9760
	3700	3140	9500	10060
3800	3240	9800	10360	
FM-X 14 N - FM-X 17 N	1950	1380	4250	4820
	2015	1445	4440	5010
	2050	1480	4550	5120
	2200	1630	5000	5570
	2250	1680	5150	5720
	2300	1730	5300	5870
	2400	1830	5600	6170
	2450	1880	5750	6320
	2500	1930	5900	6470
	2600	2030	6200	6770
2700	2130	6500	7070	
2800	2230	6800	7370	
2900	2330	7100	7670	
3000	2430	7400	7970	
3100	2530	7700	8270	
3200	2630	8000	8570	
3300	2730	8300	8870	
3400	2830	8600	9170	
3500	2930	8900	9470	
3600	3030	9200	9770	
3700	3130	9500	10070	
3800	3230	9800	10370	
3900	3330	10100 <sup>1</sup>	10670	
4000	3430	10400 <sup>1</sup>	10970	
4200	3630	10700 <sup>1</sup>	11270	
4300	3730	11000 <sup>1</sup>	11570	
4400	3830	11300 <sup>1</sup>	11870	
4500	3930	11600 <sup>1</sup>	12170	
4700	4130	11800 <sup>1</sup>	12370	

<sup>1</sup> Levée h<sub>4</sub> sur les chariots iGo systems : jusqu'à 10 000 mm

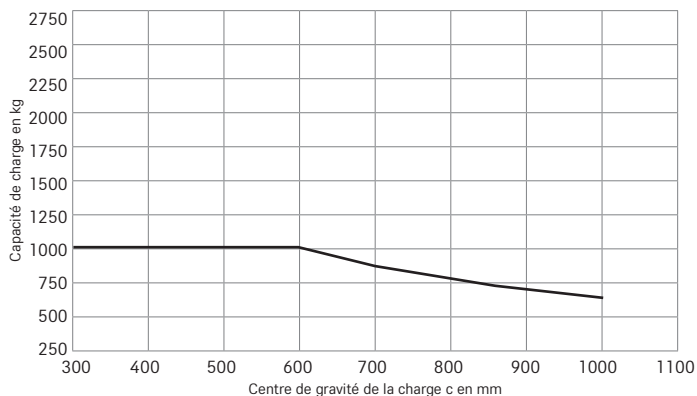
Mât Triplex				
	Hauteur mât replié h <sub>1</sub> en mm	Levée libre h <sub>2</sub> en mm	Levée h <sub>3</sub> en mm	Hauteur maximale h <sub>4</sub> en mm
FM-X 20/20 N/20 W/20 EW	1950	1380	4080	4650
	2015	1445	4270	4840
	2050	1480	4380	4950
	2200	1630	4830	5400
	2250	1680	4980	5550
	2300	1730	5130	5700
	2400	1830	5430	6000
	2450	1880	5580	6150
	2500	1930	5730	6300
	2600	2030	6030	6600
2700	2130	6330	6900	
2800	2230	6630	7200	
2900	2330	6930	7500	
3000	2430	7200	7770	
3100	2530	7500	8070	
3200	2630	7800	8370	
3300	2730	8000	8570	
3400	2830	8300	8870	
3450	2880	8450	9020	
3500	2930	8600	9170	
3600	3030	8900	9470	
3700	3130	9200	9770	
3800	3230	9500	10070	
3900	3330	9800	10370	
4000	3430	10100 <sup>1</sup>	10670	
4100	3530	10400 <sup>1</sup>	10970	
4200	3630	10700 <sup>1</sup>	11270	
4300	3730	11000 <sup>1</sup>	11570	
4400	3830	11300 <sup>1</sup>	11870	
4500	3930	11600 <sup>1</sup>	12170	
4650	4080	12050 <sup>1</sup>	12620	
5200	4630	12500 <sup>1</sup>	13070	
5350	4780	13000 <sup>1</sup>	13570	
FM-X 20 HD	5200	4578	12500 <sup>1</sup>	13122
	5350	4728	13000 <sup>1</sup>	13622
FM-X 25/25 W/25 EW	1950	1328	4080	4702
	2015	1393	4270	4892
	2050	1428	4380	5002
	2200	1578	4830	5452
	2250	1628	4980	5602
	2300	1678	5130	5752
	2400	1778	5430	6052
	2450	1828	5580	6202
	2500	1878	5730	6352
	2600	1978	6030	6652
	2700	2078	6330	6952
	2800	2178	6630	7252
	2900	2278	6930	7552
	3000	2378	7200	7822
	3100	2478	7500	8122
	3200	2578	7800	8422
	3300	2678	8000	8622
	3400	2778	8300	8922
	3450	2828	8450	9072
	3500	2878	8600	9222
3600	2978	8900	9522	
3700	3078	9200	9822	
3800	3178	9500	10122	
3900	3278	9800	10422	
4000	3378	10100 <sup>1</sup>	10722	
4100	3478	10400 <sup>1</sup>	11022	
4200	3578	10700 <sup>1</sup>	11322	
4300	3678	11000 <sup>1</sup>	11622	
4400	3778	11300 <sup>1</sup>	11922	
4500	3878	11600 <sup>1</sup>	12222	
4650	4028	12050 <sup>1</sup>	12672	

Pour les MFTI de hauteur jusqu'à 2450 mm, l'inclinaison AV/AR est de 1°/3°.  
 Pour les TDM, l'inclinaison AV/AR des fourches est de 2°/4° ou en option 3°/3°.

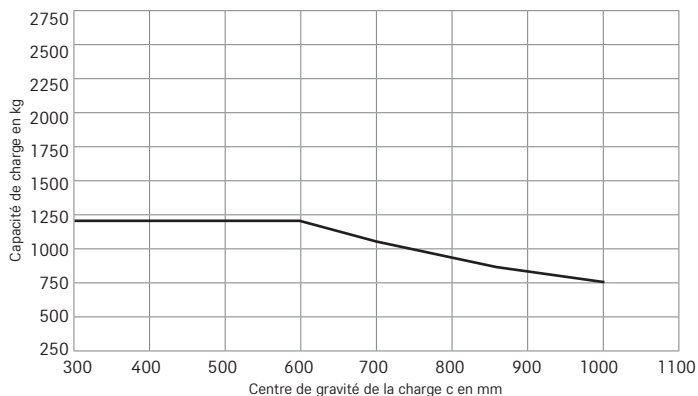
# FM-X Chariot élévateur à mât rétractable

## Capacité de charge nominale

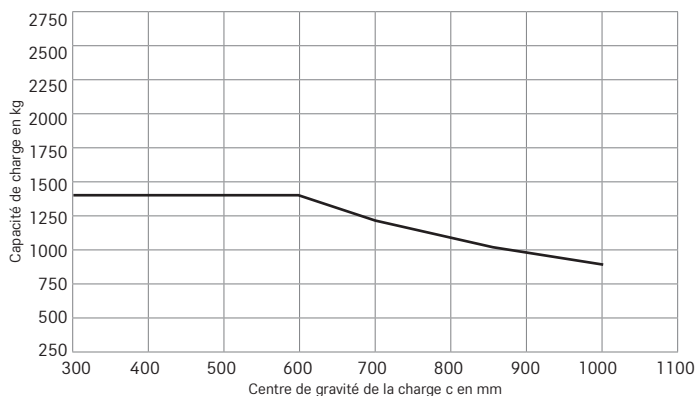
Capacité de charge FM-X 10/10 N



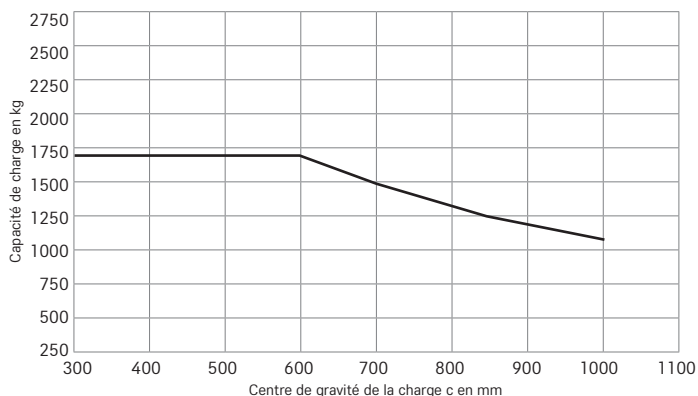
Capacité de charge FM-X 12/12 N



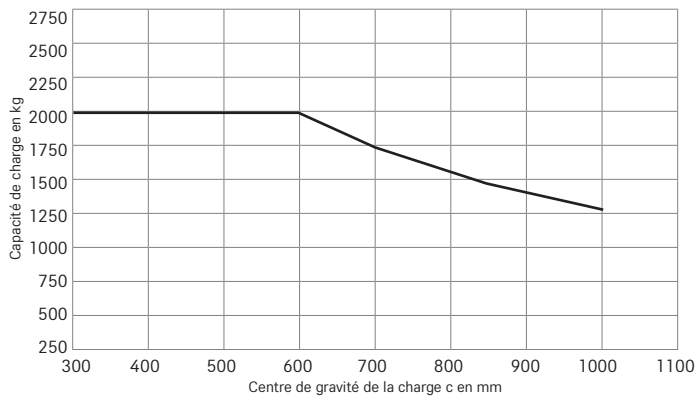
Capacité de charge FM-X 14/14 N/14 W/14 EW



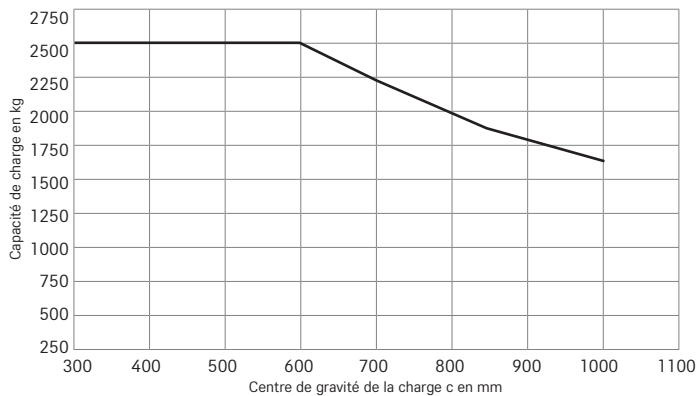
Capacité de charge FM-X 17/17 N/17 W/17 EW



Capacité de charge FM-X 20/20 N/20 W/20 EW/20 HD

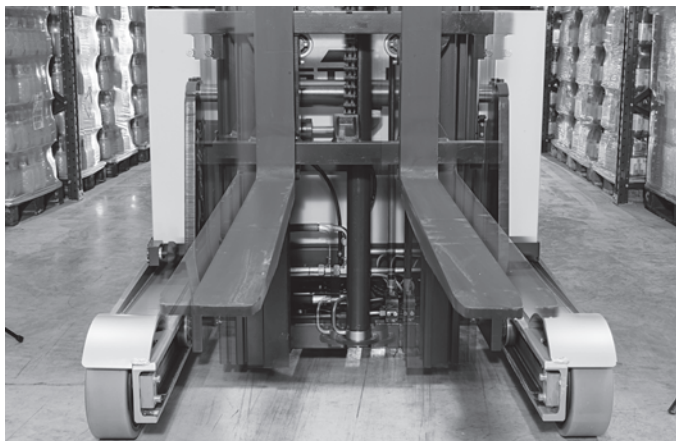


Capacité de charge FM-X 25/25 W/25 EW



## FM-X Chariot élévateur à mât rétractable

### Vues détaillées



Bonne visibilité sur les marchandises grâce à une conception exclusive du translateur de mât



Cabine de conduite pensée pour et autour du cariste



Ergonomie et performance grâce au Joystick 4Plus



Pilotage simple de toutes les fonctions sans changement de position de la main - par à l'aide quatre mini-levers (Fingertip)



Position de conduite ergonomique grâce au siège proportionnel et un large espace pour les pieds



Le siège inclinable permet une visibilité constante sur la charge



## FM-X Chariot élévateur à mât rétractable Précision et rapidité au plus haut niveau

Hauteur de levée jusqu'à 13 m avec capacité résiduelle élevée

Stabilisation active de charge (ALS)

Ergonomie à tous les niveaux

Le FM-X a bien plus qu'une longueur de fourches d'avance. Grâce au système ALS, vous pouvez déjà entamer le cycle de transport suivant alors qu'avec un autre appareil vous seriez encore en train d'attendre que les oscillations du mât s'atténuent. Le principe : une impulsion d'équilibrage annulant rapidement et efficacement, aux grandes hauteurs de levée, les oscillations provoquées par la charge sur le mât – réduisant jusqu'à 80% les temps d'attente habituels. Résultat : une nette accélération des opérations de magasinage. Plus encore, ce n'est pas seulement du temps mais aussi de l'espace de stockage que le FM-X fait gagner : sa capacité résiduelle élevée permet

à ce chariot élévateur à mât rétractable de stocker et déstocker des charges jusqu'à 1 000 kg à des hauteurs jusqu'à 13 m. Un travail confortable et sécurisé. Le FM-X est un concentré d'énergie qui a pour atout une grande disponibilité grâce à la technologie Li-Ion. Ainsi, en seulement 30 minutes la recharge est déjà de 50%. Toutes sortes de détails soigneusement pensés – comme un siège conducteur avec système d'inclinaison en option ou encore le translateur de mât exclusif STILL – font du FM-X une plateforme idéale pour tous les mouvements en entrepôt : grandes hauteurs, transports longues distances, approvisionnements en flux tendus, son potentiel mérite une exploration approfondie !



### Les facteurs « Simply Efficient » : des critères de performance comme indicateurs d'efficacité et de rentabilité

#### Simply easy

- Mesure de hauteur précise grâce à un capteur de hauteur de levage optique à LED
- Excellente capacité de manutention grâce à la présélection de la hauteur de levage Easy Target et Easy Target Plus en option
- Commande précise des fonctions de levage à l'aide du Joystick 4Plus ou Fingertip en option
- Travail sans fatigue grâce au poste de conduite amorti et à l'inclinaison du siège en option
- Sur les chariots élévateurs iGo systems, la capacité de transport peut être adaptée à tout moment à l'évolution des besoins par l'ajout de nouveaux chariots élévateurs

#### Simply powerful

- Excellente capacité de manutention grâce à une capacité résiduelle de 1 000 kg à 13 m de hauteur, 10 m en version automatisée avec iGo systems
- Manutention rapide grâce à une vitesse de translation allant jusqu'à 14 km/h, 6 km/h en version automatisée avec iGo systems
- Réduction des temps d'arrêt grâce à une vitesse de levage et de descente élevée
- Excellente disponibilité grâce à une capacité de batterie allant jusqu'à 930 Ah
- La gestion des transports basée sur un logiciel du FM-X iGo systems permet d'obtenir une sécurité de procédé élevée et un taux d'utilisation de la flotte optimal, une régulation du trafic, une visualisation des mouvements des chariots élévateurs, un contrôle du niveau de batterie et une réduction du taux d'erreur – les flux de matériels et d'informations sont assurés en permanence et sont représentés de manière transparente, sans la moindre lacune

#### Simply safe

- Réduction des oscillations du mât grâce à la stabilisation active de la charge (ALS) et à l'OptiSpeed (tous deux en option)
- Excellente visibilité vers le haut grâce au toit en verre blindé en option
- Excellente visibilité en entrepôt grâce à l'option STILL Safety Light
- Sécurité dans les virages avec le système de régulation de la vitesse en fonction de l'angle de braquage Curve Speed Control (en option)
- Le FM-X iGo systems améliore la qualité de transport et réduit le risque d'accident et de dommages pour les personnes, les chariots élévateurs, l'infrastructure de l'entrepôt et les marchandises grâce à des fonctions de sécurité intelligentes

#### Simply flexible

- Exploitation intelligente de l'espace avec le mât rétractable
- Confort maximal grâce à différentes versions de cabines et divers réglages de poste de conduite
- Convient à différents scénarios d'utilisation grâce à ses différentes versions de châssis
- En cas de besoin, les chariots élévateurs iGo systems peuvent également être commandés manuellement : cela augmente la flexibilité, sécurise les processus et flux de matériels et permet un accès aisé à la marchandise

#### Simply connected

- Gestion des opérateurs, détection des chocs et contrôle d'accès via FleetManager 4.x en option
- Avec une architecture d'interface intelligente, toutes les solutions d'automatisation peuvent communiquer avec des systèmes externes
- Possibilité d'intégration aux systèmes de gestion des flux de matériels via la préparation MMS
- Différents chariots élévateurs iGo systems peuvent être associés les uns avec les autres et avec des systèmes de transport manuels ainsi qu'avec des systèmes d'automatisation fixes

## FM-X Chariot élévateur à mât rétractable FM-X iGo systems

Sécurité maximale : les fonctions de sécurité intelligentes améliorent le transport et excluent tout risque de dommages pour les personnes, les chariots élévateurs, l'infrastructure et les marchandises

Excellence de process : la suppression du risque d'erreur de prélèvement et de trajets à vide augmente la qualité de transport

Disponibilité maximale : la gestion efficace du transport et l'intégration au système informatique permettent d'atteindre un taux d'utilisation de la flotte optimal en continu

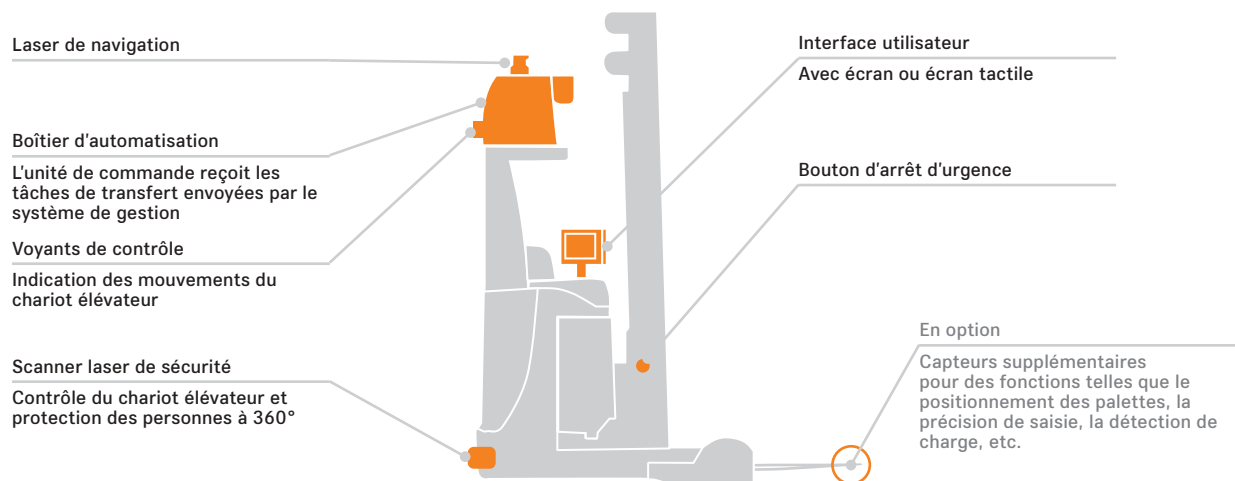
Rentabilité et efficacité grâce à des concepts d'automatisation sur mesure et à un flux de matériels optimisé en permanence



### iGo systems – Solutions de transport automatisées

STILL iGo systems permet de faire interagir un ou plusieurs chariots élévateurs de manière automatisée afin que les tâches de transport puissent être exécutées en toute autonomie dans l'entrepôt. Pour ce faire, nous automatisons un chariot élévateur adapté à chacune de vos tâches de transport. Les différents chariots élévateurs de la gamme iGo systems interviennent à chaque étape, de l'entrée à la sortie des marchandises : stockage, mise en tampon, préparation de commandes, mais également approvisionnement et déchargement de la production. Le logiciel iGo gère la commande et la régulation du trafic, répartit efficacement la charge au sein de la flotte et surveille le niveau de chargement de l'ensemble des batteries. Des technologies de navigation modernes orientent les chariots élévateurs à travers l'entrepôt.

Un scanner de protection des personnes garantit une sécurité maximale, tandis qu'un capteur adapté reconnaît les palettes avec précision. Les chariots élévateurs automatisés de STILL collaborent efficacement avec les systèmes de transport manuels ou semi-automatisés. Des kits d'automatisation avec des composants, des commandes et des interfaces standardisés permettent de faire d'un chariot élévateur de série un AGV (automated guided vehicle) industrialisé. Nous vous proposons des solutions fiables et évolutives pour répondre à tous les besoins d'automatisation. Avec votre retour sur investissement comme priorité, nous vous accompagnons de la conception et la rédaction du devis à la mise en œuvre et au démarrage dans des relations de partenariat.



### Avantages des chariots à mât rétractable automatisés

Les chariots à mât rétractable automatisés tels que le FM-X iGo systems apportent une véritable valeur ajoutée à l'horizontale comme à la verticale, dans les entrepôts à allées larges comme dans les entrepôts à blocs. En matière de transport autonome sur de longues distances, le FM-X iGo systems se distingue par sa sécurité et sa fiabilité. Mais il présente également des atouts clés pour les tâches de transport pour lesquelles une précision extrême est requise dans des conditions difficiles : la manutention automatisée renforce l'efficacité et la sécurité des processus, par exemple lors du chargement et déchargement de charges lourdes à grande hauteur ou pour charger des rayonnages en sens unique ou des systèmes de shuttles entièrement automatisés. Les chariots à mât rétractable automatisés

constituent donc la solution idéale aux défis intralogistiques d'aujourd'hui et de demain.

Les systèmes de sécurité suivants sont intégrés : un scanner laser de sécurité qui détecte les personnes et les objets présents sur la voie de circulation, des dispositifs d'avertissement sonores et visuels (p. ex. en cas de changement de direction) et un bouton d'arrêt d'urgence pour pouvoir arrêter immédiatement le véhicule. Toutes les innovations technologiques ne sont pas nécessairement pertinentes d'un point de vue économique pour votre domaine d'activité. Nous veillons à ce que vous ne vous égariez pas dans la jungle des solutions digitales de l'industrie 4.0 et vous proposons un ensemble de solutions technologiques précisément adaptées à l'intralogistique.

FM-X Chariot élévateur à mât rétractable  
Variantes d'équipement



	FM-X 10	FM-X 10 N	FM-X 12	FM-X 12 N	FM-X 14/W/EW	FM-X 14 N	FM-X 17/W/EW	FM-X 17 N	FM-X 20/W/EW	FM-X 20 N	FM-X 20 HD	FM-X 25/W/EW
Poste de conduite	Toit de protection en verre blindé avec appui-tête	○	○	○	○	○	○	○	○	○	○	○
	Réglage de la position du volant et de l'avancement du siège	●	●	●	●	●	●	●	●	●	●	●
	Siège confort avec amortissement hydraulique et ajustement au poids du cariste	●	●	●	●	●	●	●	●	●	●	●
	Siège inclinable confort	○	—	○	—	○	—	○	—	○	—	○
	Poste de conduite suspendu pour un confort optimal sur sols inégaux et pour les franchissements de seuils	○	—	○	—	○	—	○	—	○	—	○
	Siège conducteur chauffant	○	○	○	○	○	○	○	○	○	○	○
	Revêtement de siège en similicuir	○	○	○	○	○	○	○	○	○	○	○
	Réglage proportionnel du siège et du plancher	○	—	○	—	○	—	○	—	○	—	○
	Joystick (commande des fonctions hydrauliques d'une seule main)	●	●	●	●	●	●	●	●	●	●	●
	Fingertip (commandes hydrauliques réparties sur quatre mini-leviers)	○	○	○	○	○	○	○	○	○	○	○
	5 profils de conduite au choix du conducteur	●	●	●	●	●	●	●	●	●	●	●
	Rangements et porte-boisson intégrés	●	●	●	●	●	●	●	●	●	●	●
	Rétroviseur panoramique	●	●	●	●	●	●	●	●	●	●	●
Affichage du tableau de bord : présentation claire et synthétique des états de fonctionnement	●	●	●	●	●	●	●	●	●	●	●	
Direction	Direction totalement assistée avec giration à 360°	●	●	●	●	●	●	●	●	●	●	●
	Direction totalement assistée avec giration à 180°	○	○	○	○	○	○	○	○	○	○	○
	Direction totalement assistée avec inverseur	○	○	○	○	○	○	○	○	○	○	○
	Sécurités redondantes protégeant le système de direction	●	●	●	●	●	●	●	●	●	●	●
Mât	Mât Triplex grande visibilité avec hauteur libre de levage	○	○	○	○	○	○	○	○	○	●	○
	Translateur hydraulique avec inclinaison du mât	●	—	○	—	●	—	●	—	○	—	●
	Tablier latéral hydraulique avec inclinaison de la fourche	○	●	○	○	○	○	○	○	○	○	○
	Amortissement hydraulique des transitions du mât	●	●	●	●	●	●	●	●	●	●	●
Système hydraulique	Tablier porte-fourche haute visibilité	●	●	●	●	●	●	●	●	●	●	●
	Système hydraulique supplémentaire (simple ou double)	○	○	○	○	○	○	○	○	○	○	○
	Technologie à clapets proportionnels assurant des mouvements particulièrement fluides	●	●	●	●	●	●	●	●	●	●	●
	Possibilité de paramétrage spécifique à chaque fonction hydraulique	●	●	●	●	●	●	●	●	●	●	●
Entraînement	Possibilité d'effectuer plusieurs mouvements hydrauliques simultanément	●	●	●	●	●	●	●	●	●	●	●
	Accélération continue et sans à-coup jusqu'à la vitesse maximale	●	●	●	●	●	●	●	●	●	●	●
	Moteurs sans entretien pour la translation, la direction assistée et le levage	●	●	●	●	●	●	●	●	●	●	●
	Composants en carters étanches aux salissures et à la poussière	●	●	●	●	●	●	●	●	●	●	●
Freins	Capteurs de courant et de température intégrés pour la surveillance des fonctions	●	●	●	●	●	●	●	●	●	●	●
	Système de freinage à génératrice	●	●	●	●	●	●	●	●	●	●	●
	Récupération d'énergie au freinage	●	●	●	●	●	●	●	●	●	●	●
	Frein hydraulique d'appoint sur roues porteuses	●	●	●	●	●	●	●	●	●	●	●
Sécurité et performances	Frein à disque électromagnétique pour le stationnement et l'arrêt d'urgence	●	●	●	●	●	●	●	●	●	●	●
	Accès sans clé par clavier et code PIN	○	○	○	○	○	○	○	○	○	○	○
	Feu clignotant	○	○	○	○	○	○	○	○	○	○	○
	Gyrophare	○	○	○	○	○	○	○	○	○	○	○
	Safety Light et Safety Light 4Plus	○	○	○	○	○	○	○	○	○	○	○
	Phares de travail LED	○	○	○	○	○	○	○	○	○	○	○
	Revêtement du toit de protection conducteur en Macrolon ou grillage d'acier	○	○	○	○	○	○	○	○	○	○	○
	Contrôle de la vitesse de translation selon l'angle de giration	○	○	○	○	○	○	○	○	○	○	○
	Interrupteur de levage en position intermédiaire et/ou limiteur de fin de course	○	○	○	○	○	○	○	○	○	○	○
	Affichage de la hauteur de levée	○	○	○	○	○	○	○	○	○	○	○
	Présélecteur de la hauteur de levage Easy Target avec Easy Target Plus	○	○	○	○	○	○	○	○	○	○	○
	FleetManager: contrôle d'accès, détection de chocs, rapports complets	○	○	○	○	○	○	○	○	○	○	○
OPTISPEED : Régulation de vitesse selon la hauteur de levée et la charge transportée	○	○	○	○	○	○	○	○	○	○	○	
Réduction active des oscillations du mât	—	—	—	—	● <sup>1</sup>	○	● <sup>1</sup>	○	● <sup>1</sup>	○	● <sup>1</sup>	
Signal sonore d'avertissement en translation (Digisound)	○	○	○	○	○	○	○	○	○	○	○	
Sécurité maximale grâce à l'automatisation par iGo systems	○	○	○	○	○	○	○	○	○	○	○	
Système de batterie	Changement de batterie à l'aide d'une grue	●	●	●	●	●	●	●	●	●	●	●
	Plate-forme à rouleaux pour changement latéral de la batterie	○	○	○	○	○	○	○	○	○	○	○
	Compartiment pour batterie 420-465 Ah	●	●	●	●	●	●	●	●	●	●	●
	Compartiment pour batterie 480-620 Ah	○	○	○	○	○	○	○	○	○	○	○
	Compartiment pour batterie 600-775 Ah	—	—	—	—	○	○	○	○	○	○	○
	Compartiment pour batterie 720-930 Ah	—	—	—	—	—	—	—	—	○	○	○
	Batterie Li-Ion STILL pour 204 Ah	○	○	○	○	○	—	○/—/—	—	—	—	—
Batterie Li-Ion STILL pour 817 Ah	○	○	○	○	○	—	—	—	○	○	○	
Équipements supplémentaires	Dispositif de changement et de transport de batterie	○	○	○	○	○	○	○	○	○	○	○
	Différentes longueurs de fourche	○	○	○	○	○	○	○	○	○	○	○
	Pré-équipement pour terminal informatique	○	○	○	○	○	○	○	○	○	○	○
	Recentrage automatique de l'inclinaison et de la translation de fourche d'une pression sur un bouton	○	○	○	○	○	○	○	○	○	○	○
	Exécution chambre froide	○	○	○	○	○	○	○	○	○	○	○
	Cabine confort pour chambre froide, avec chauffage et vitrage ISO	○	—	○	—	○	—	○	—	○	—	○
	Cabine confort pour chambre froide, avec chauffage et vitrage VSG	○	—	○	—	○	—	○	—	○	—	○
	Grille de protection côté charge	○	○	○	○	○	○	○	○	○	○	○
	Toit de protection pour rayonnages simple accès (drive-in)	○	○	○	○	○	○	○	○	○	○	○
	Galets de guidage latéraux pour applications drive-in	○	○	○	○	○	○	○	○	○	○	○
	Protection des roues porteuses	○	○	○	○	○	○	○	○	○	○	○
Blocage de la rétraction et de la descente selon dimensions des palettes	○	○	○	○	○	○	○	○	○	○	○	
Système de caméras sur les bras de fourche	○	○	○	○	○	○	○	○	○	○	○	
Commande à deux pédales	○	○	○	○	○	○	○	○	○	○	○	

<sup>1</sup> avec mât fixe à partir de 3700 mm

STILL

6 Bd Michael Faraday  
Serris - CEDEX 4  
77716 Marne-la-Vallée  
France  
Tél: +33 1 64 17 40 00

info@still.fr

**Pour plus d'informations, consultez le site  
[www.still.fr](http://www.still.fr)**

STILL S.A.

Vosveld 9  
2110 Wijnegem  
La Belgique  
Tél: +32 3 360 62 00  
Fax: +32 3 326 21 42

info@still.be

**Pour plus d'informations, consultez le site  
[www.still.be](http://www.still.be)**

STILL S.A.

Succursale Suisse Romande  
Rue de la Cité 20  
1373 Chavornay  
La Suisse  
Tél: +41 21 946 40 80  
Fax: +41 21 946 40 92

info@still.ch

**Pour plus d'informations, consultez le site  
[www.still.ch](http://www.still.ch)**

STILL S.A. Luxembourg Branche

Zoning Industriel 11, Um Wöller  
4410 Soleuvre (Sanem)  
Luxembourg  
Tél: +352 27 84 85 91  
Fax: +352 27 84 85 92

info@still-luxembourg.lu

**Pour plus d'informations, consultez le site  
[www.still-luxembourg.lu](http://www.still-luxembourg.lu)**

STILL a la certification qualité,  
sécurité au travail,  
protection de l'environnement et  
gestion de l'énergie.

