

Amaprop - Búvárkeverő



Alkalmazási területek:

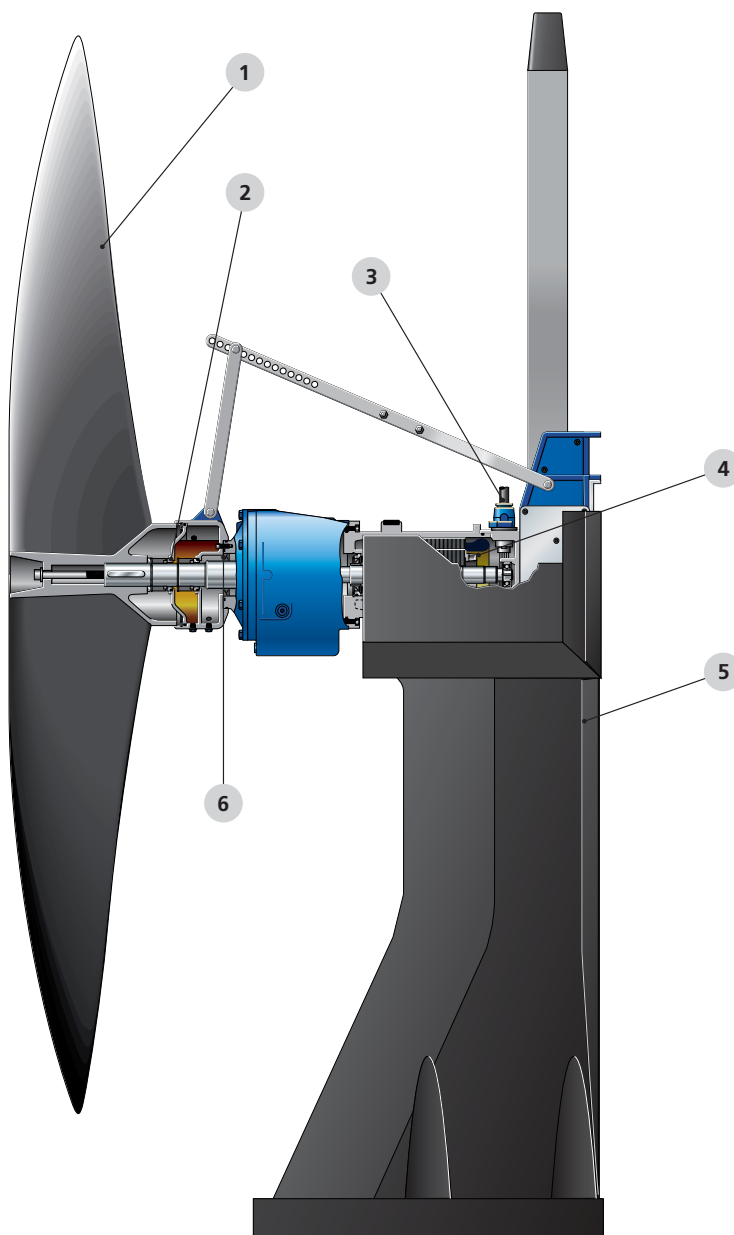
- Biológiai tisztítás
- Biogáz termelés

Bővebb információ:

www.ksb.hu/termekek

Amaprop - Búvárkeverő

- 1 Teljesen törésbiztos**
Üvegszál erősítésű műgyanta propellerlapátok fémbetéttel és Gelcoat védőbevonattal.
- 2 Dupla biztonság**
Két, forgásiránytól független csúszógyűrűs tömítés és környezetbarát olaj a kamrában.
- 3 Tökéletes védelem**
Hosszában víztömör kábelbevezetés a motor nedvességgel szembeni védelméért.
- 4 Túlmelegedés kizárva**
Motorfelügyelet hőmérséklet-érzékelővel.
- 5 Hosszú élettartam**
A NoriRoc® anyagból készült AmaRoc® tartozék hosszú élettartamról gondoskodik.
- 6 Biztonság**
Szívógó kamra az olajkamra és a hajtómű között.
- Egyszerű telepítés**



Műszaki adatok

Fordulatszám	24 - 208 ford./perc
Teljesítmény	1,25 - 20 kW
Propeller átmérő	1.000 - 2.500 mm



KSB Szivattyú és Armatúra Kft.
1117 Budapest
Budafoki út 60.
www.ksb.hu