

Ama-Drainer® N – Elárasztható merülőszivattyú

Ipar

Víz

Szennyvíz

Energia

Épületgépészet

Bányászat

Alkalmazási területek:

- Árkok, aknák, elöntésveszélyes udvarok és pincehelyiségek szárazon tartása
- Vízkivétel folyókból és víztárolókból
- Aluljárók víztelenítése
- Felszíni vizek csökkentése
- Vízelvezetés

További információ:

www.ksb.com/produkte
www.ksb.hu



Ama-Drainer® N – Elárasztható merülőszivattyú

1 Abszolút tömörség

Mágneskapcsoló állítható szintszabályozással és túlfordulás védelemmel.

A retesz rögzítésével egyszerűen külső vezérlésre kapcsolható.

2 Egyszerűen kicserélhető

Elektromos gyorscsatlakozóval ellátott kábel

3 A nyomóvezeték nem ürül ki

A beépített visszacsapó megakadályozza a szivattyú felesleges igénybevételét.

4 Kis helyigény

pl. szűk aknába is telepíthető a függőlegesen elhelyezkedő nyomócsomónak köszönhetően

5 Túlterhelés védelem

Beépített motorvédelem

6 Nagyfokú üzembiztonság

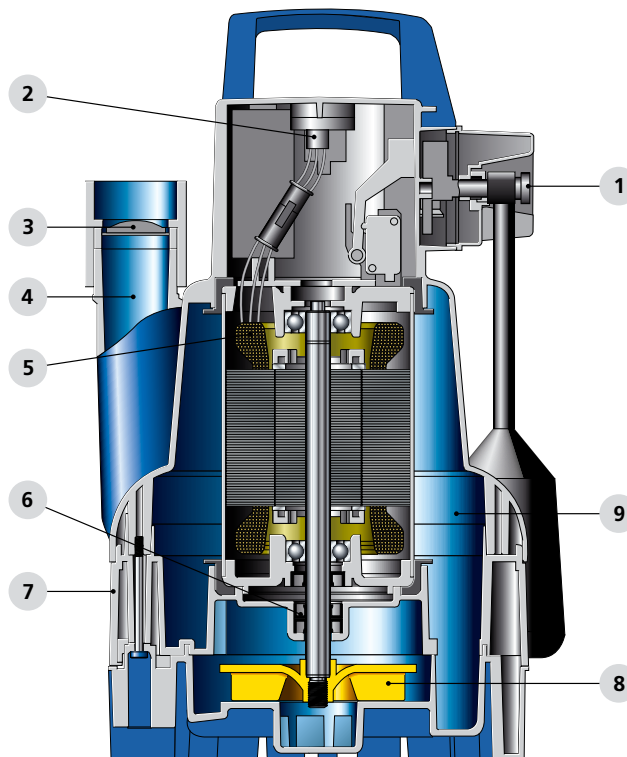
Háromszoros tengelytömítés, kenés zárófolydékkal
Szárasonfutás esetére a tömítőfelületek további kenése ezáltal biztosított

7 Tartós

Kiváló minőségű, korrózióálló műanyag ház, kis súly.
Csökkenti az üzemi zajt, kopás- és ütészálló kivitel.

8 Gazdaságos üzem

Nagy szállítási teljesítmény kiváló hatásfokkal, optimális hidraulika és motor.

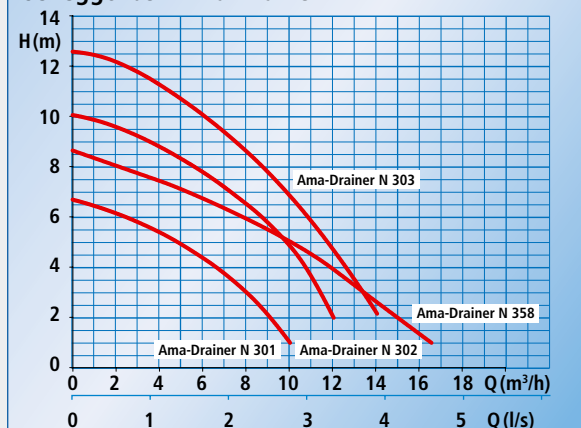


9 Túlmelegedés biztos

Kettős köpenyhűtés

Működtetés szárazon álló motor esetén is lehetséges.

Jelleggörbék Ama-Drainer® N



Műszaki adatok:

Térfogatáram max	16,5 m³/h (4,6 l/s)
Emelőmagasság max	12 m
Hőmérséklet max	50 °C
Szabad átömlési keresztmetszet	35 mm

LevelControl Basic 2-vel automatizálható.