

GEHL®

RAKODÓGÉPEK



R SZÉRIA



RT SZÉRIA



V SZÉRIA

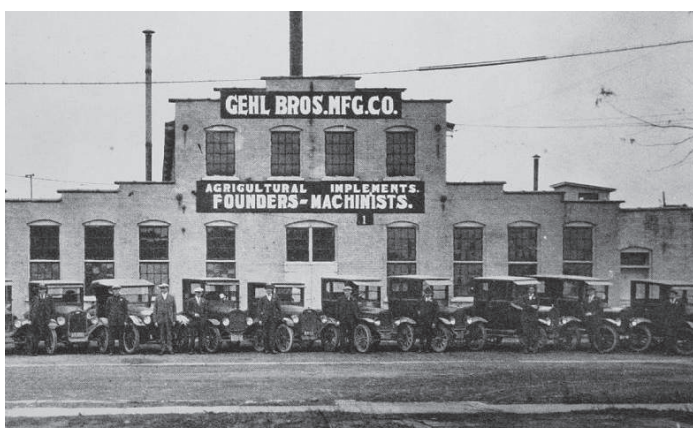


AL SZÉRIA

GEHL TÖRTÉNELEM

„A technológiai változások és a folyton fejlődő gépek ellenére a Gehl hű maradt a gyökereihez: az eredetiséghez, az innovativitáshoz és a megbízhatósághoz.”

William Gehl



Kezdetek

A GEHL vállalat története 1859-ben kezdődik, egy kis kovácsüzemben, a Milwaukee folyó kanyarulatában. A GEHL család tagjai immáron három generáció óta irányítják a céget, amelynek egyik központja az alapítás helyszínén, a 28 ezer fős West Bendben (Wisconsin) található.

Kezdetben mezőgazdasági szerszámokat, gépeket gyártottak. A legelső sikerüket 1880-ban egy silőző gép jelentette, amely a modern takarmánybetakarító-gépek elődjének tekinthető. John W. Gehl volt az első, aki 1902-ben megszerezte a cég irányítására. A második generáció 1930-as években vette át az irányítást. Lényeges változás az 1940-es évekre tehető: olyan új, innovatív mezőgazdasági gépeket kezdtek el gyártani, mint például: a szántóföldi betakarító gépek, önjáró silőző gépek, több soros betakarító-adapterek, illetve mozgatható etetőgépek.

1859 Wisconsin állambeli West End egyik kovácsműhelyében Louis Lucas mezőgazdasági gépek, eszközök gyártását kezdi meg.

1902 John Gehl megvásárolja az üzemet.

1906 John-hoz csatlakozik két fivére és megalakítják a GEHL Brothers Manufacturing Company-t.

1940-50-es évek több mezőgazdasági gépgyártását kezdik: betakarítógépek, keverő- és etető kocsik.

1967 A vállalat ismét nevet vált, GEHL Company névre.



1973

1973 A GEHL Company megépíti első csúszó kormányzású kompaktrakodóját, valamint ebben az évben létrehozzák az európai bázisukat

2004 Stratégiai szövetségre lépnek a francia Manitou rakodógép gyártóval.

2008 A Manitou BF. megvásárolja a vállalatot, megtartva a GEHL márkanevet és annak hagyományait.

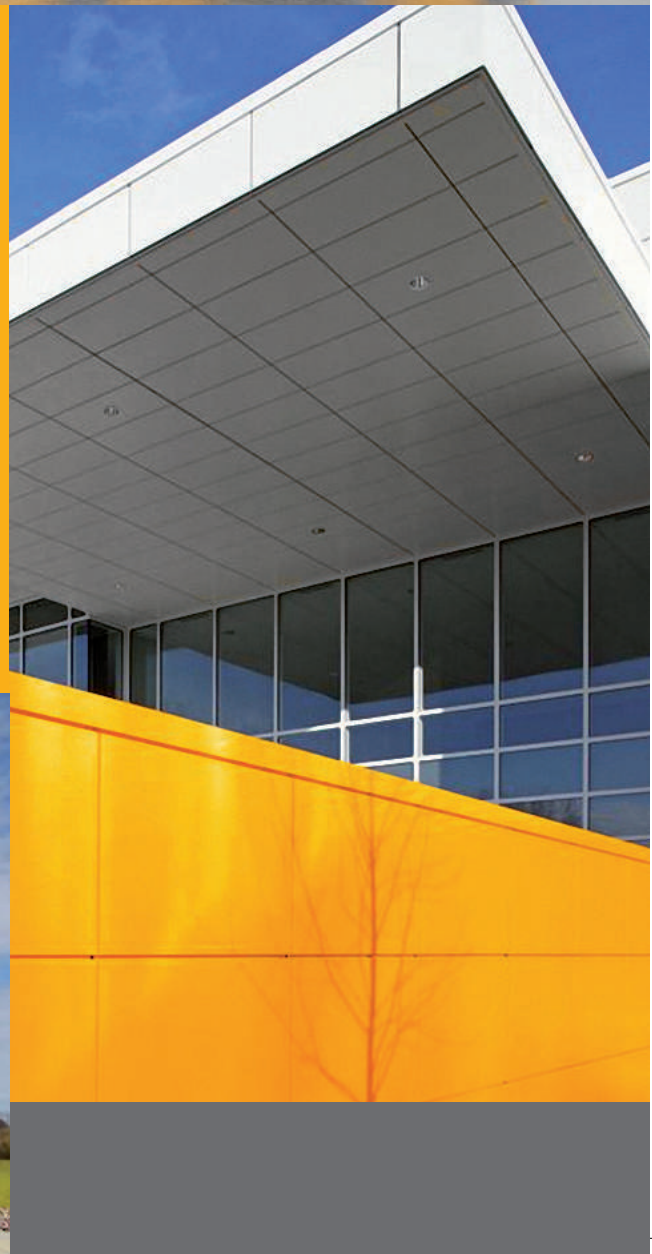


A kompaktrakodók gyártása kezdetét veszi

1973-ban a mezőgazdasági felhasználók igényeinek kielégítésére elkezdték gyártani a csúszókormányzású rakodót, azaz a skid steert, a dél-dakotai Madisonban. A gépek népszerűsége nemcsak a mezőgazdasági piacon, hanem az építőiparban is erőteljes növekedésnek indult. Mára a GEHL vállalat az egyik legismertebb, jó hírnévnek örvendő gyártó, a csúszókormányzású rakodók piacán.

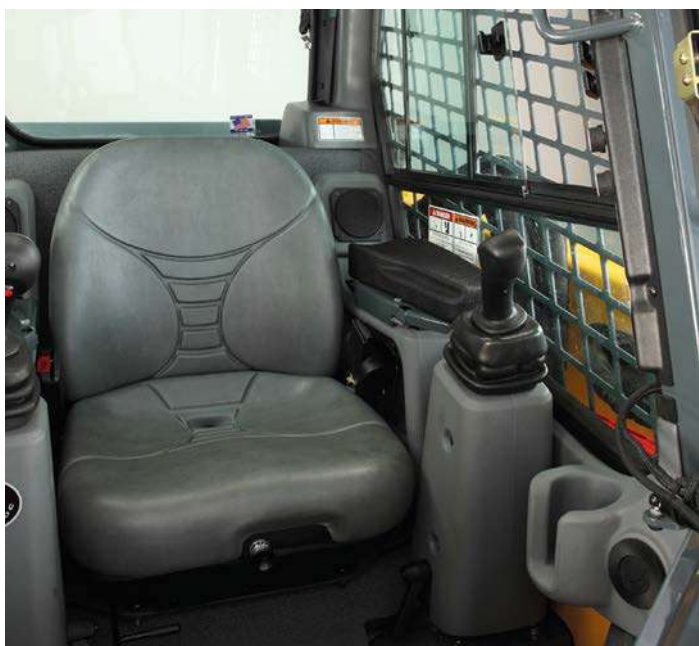
A harmadik Gehl-generáció, William D. Gehl személyében 1992-ben vette át a cég vezetését. Irányítása alatt a vállalat termelése diverzifikálódott, nemcsak a gépeket figyelembe véve, hanem földrajzi értelemben is. Köszönhetően a GEHL-dolgozók erőfeszítéseinek, a 21. századra teljesült William Gehl nagy álma, nevezetesen kialakult a világméretű GEHL-értékesítői hálózat.

Napjainkban a GEHL vállalat világszinten is az egyik legismertebb és az egyik legkiterjedtebb termékvonallal rendelkező gyártó a kompakt rakodók piacán. A GEHL fontosnak tartja, hogy gépeinek megjelenését, műszaki tartalmát mindig az aktuális vevői igényekhez igazítsa. Ennek egyik példája a mostanában, a cég alapításának helyén, West Bendben (Wisconsin) létesülő új kutató- és fejlesztési központ. A központ fő feladata a legújabb technológiákszerinti, innovatív kompakt gépek kifejlesztése. A központ egyik büszkesége az a minősített „hangterem”, amely segítségével a gépek hangerejét tesztelhetik, ezen kívül a terem a gépek minősítésére is alkalmas. Szintén a központban kap helyet az a teszt-terem is, amely a gépek 24 órás vizsgálatát teszi lehetővé, elősegítve ezáltal, a teljesítmény és a megbízhatóság növelését, fejlesztését.



R SZÉRIA

Radiális emelésű klasszikus csúszókormányzású rakodógépek.
A népszerű SL szériás kompaktrakodók továbbfejlesztett modelljei.



Miért az R széria?

Az R széria az univerzális kompaktrakodók egyik legkiforrottabb típuscsaládja. A GEHL több mint 150 éves gépgyártó tapasztalata összegződik ezekben a gépekben. Méret kínálatából adódóan széles felhasználási körben megállják a helyüket.

• Új kialakítású fülke

A kompaktrakodók egyik legkorszerűbb fülkéjével rendelkeznek az R-szériás gépek. A fülke optimális frontkialakításának és az alacsony hátsó tornyoknak köszönhetően jobb a rálátás a gép hátuljára és az adapterre is.

• Hydraglide, gémcsapó rendszer

A Hydraglide rendszer menetelés közben elnyeli a gép mozgását.

• Úszó üzemmód

Az emelő munkahengerek feszítelésével a gép szerkezet hátramenetben követi a talaj felszínét.

1640 E SZUPERKOMPAKT

A 1640 E a kompaktrakodók egyik legkisebb típusa. Ez a gép oda is befér, ahol mások nem. Javasolt kanálszélessége 914 mm, tehát az 1 méter szűk bejáratok sem okoznak neki problémát. Parányi mérete mellé 386 kg-os működési kapacitás és 2438 mm-es emelési magasság társul.

- erős gémkialakítás
- könnyű szállíthatóság
- egyszerű szervizelhetőség
- 24 LE-s Yanmar vízhűtéses dízelmotor
- hidraulikus munkaeszközök széles tárháza

SL 3840/4240 és R135/150 MOZGÉKONY ÉS SZÍVÓS

Ezek a típusok ötvözik a rendkívüli teljesítményt, fordulékonyt és manőverezhetőséget. Mindez hozzájárul az ügyfelek hatékony munkavégzéséhez. Elsősorban azokra a területekre ajánljuk ezeket a gépeket, ahol viszonylag szűk helyen nagyobb terhet kell mozgatni. Az 50 LE alatti kategóriában ezek a típusok 6-700 kg mozgatására is képesek.

- Powerview – gémszerkezet, ami kialakításának köszönhetően jobb rálátást biztosít a munkaeszközre
- kompakt méret
- alacsony zajszint
- erős Yanmar diesel motor

R 165/190/220/260 AHOL A TELJESÍTMÉNY SZÁMÍT

Köszönhetően a konstans fejlesztési politikának GEHL név nagy elismertségre tett szert a kompaktrakodók gyártásában. Az R-165 től kezdődő típusok célja, hogy megtalálják a közös nevezőt a méretek, a teljesítmény és a magas kezelői komfort között. A gépek a Yanmar nagyteljesítményű motorjait kapták, amelyek megfelelő erőt szolgáltatnak a munkavégzéshez.

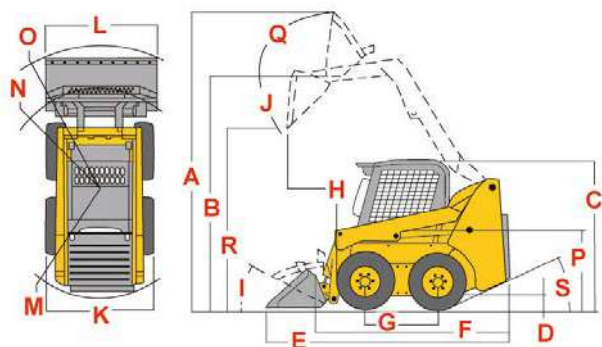
- masszív kialakítású hajtáslánc
- hosszabb tengelytáv a stabilitásért
- kivételes teljesítményű hidraulika rendszer
- dönthető fülke az egyszerű szervizelhetőségért
- ROPS/FOPS II kezelőfülke

JAVASOLT FELHASZNÁLÁSI TERÜLET

ÁLLATTARTÁS	✓ ✓ ✓
ÉPÍTŐIPAR	✓ ✓ ✓
FÖLDMUNKA	✓ ✓
KERTÉSZET	✓ ✓
ERDŐGAZDÁLKODÁS	✓ ✓



		SL 1640	SL 3840	SL 4240	R 135	R 150	R 165	R 190	R 220	R 260
MÉRLETEK	A (mm)	3167	3546	3584	3655	3876	3876	4013	4089	4089
	B (mm)	2438	2746	2794	2784	3023	3023	3061	3124	3124
	C (mm)	1897	1786	1826	1908	1948	1948	2071	2057	2057
	D (mm)	150	152	211	201	160	160	165	203	203
	E (mm)	2576	2896	2952	3056	3101	3101	3226	3467	3632
	F (mm)	1905	2258	2314	2342	2385	2385	2388	2667	2832
	G (mm)	775	876	932	955	988	988	1067	1092	1257
	H (mm)	376	579	574	577	579	579	572	686	686
	I	23°	29°	29°	29°	28°	28°	26°	28°	28°
	J	46°	42°	42°	40°	38°	38°	42°	40°	40°
	K (mm)	909	1229	1346	1336	1605	1605	1765	1765	1765
	L (mm)	920	1480	1520	1520	1680	1680	1830	1830	1830
	M (mm)	1097	1374	1484	1372	1466	1466	1486	1524	1626
	N (mm)	833	1120	1102	1130	1153	1153	1130	1321	1422
O (mm)	1473	1763	1758	1842	1869	1869	2007	2223	2286	
P (mm)	879	828	853	846	904	904	991	1016	1016	
Q	100°	99°	99°	82°	99°	99°	96°	95°	95°	
R (mm)	1836	2146	2197	2098	2380	2380	2311	2388	2388	
S	30°	26°	29°	25°	21°	21°	25°	25°	25°	
	Standard abróncs	8.50x12	27x8.5x15 HD	10.00x16.5 HD	10.00x16.5 HD	10.00x16.5 HD	10.00x16.5 HD	12.00x16.5 HD	12.00x16.5 HD	12.00x16.5 HD
MOTOR	Gyártó	Yanmar	Yanmar	Yanmar	Yanmar	Yanmar	Yanmar	Yanmar	Yanmar	Yanmar
	Model	3TNV82	3TNV88	4TNV88	4TNV88	4TNV88	4TNV98	4TNV98	4TNV98T	4TNV98T
	Nettó teljesítmény LE/kW	24/17.9	35/26	46/34	44,5/33	44,5/33	68.4/51	68.4/51	70.7/52.7	70.7/52.7
	Hengerűrtartalom (cm³)	1300	1600	2190	2190	2190	3300	3300	3300	3300
HIDRAULIKA RENDSZER	Szivattyú teljesítmény (SXT) - l/perc	38,2	55	62	64,4	64,4	71,4	70	90	90
	Szivattyú teljesítmény (DXT) - l/perc	nem elérhető	nem elérhető	nem elérhető	nem elérhető	nem elérhető	nem elérhető	119	132,5	132,5
	Hidraulika tartály - liter	27,3	30,3	30,3	37,9	41,6	41,6	30,3	30,3	30,3
KAPACITÁS	Működési kapacitás (kg)	386	476	612	612	680	748	862	998	1179
	Működési kapacitás pótsúlyal (kg)	nem elérhető	nem elérhető	669	680	748	816,5	957	1075	1261
	Billenési kapacitás (kg)	775	953	1225	1225	1373	1486	1724	1996	2359
	Működési tömeg (kg)	1352	1814	2087	2327	2690	2796	3121	3620	3719
	Haladási sebesség km/h	8,9	9,5	8,7	12,9	11,9	12,6	12,1	12,9	12,9
	Haladási sebesség (2 sebességes) km/h	nem elérhető	nem elérhető	nem elérhető	nem elérhető	nem elérhető	19,5	20,1	19,2	19,2



RT SZÉRIA

A GEHL rakodók 2 típusa érhető el gumihevederes változatban. Egyrésről az R széria egyes típusai felszerelhetők az ún. VTS rendszerrel, ami lényegét tekintve egy speciális, a kerekek helyére szerelhető gumihevederes járószerkezetet takar. A másik megoldás az RT széria, ami a GEHL gyári gumihevederes változatait takarja.



Miért az RT széria?

Az állandó gumihevederes futómű miatt főként murvás, nem szilárd burkolatú felületeken való használatra ajánljuk. Betonozott, aszfaltozott felületeken a gumiheveder kopásával kell számolnunk. A heveder rendszernek köszönhetően a legmostohább talajviszonyok között is helytálló, stabil rakodók az RT széria tagjai.

• 5x5 programozható vezérlés

A rendszer segítségével 5 beállítási lehetőség 5 fokozatából választhatunk. (joystick érzékenység, kezelő szervek reakciója, motor reakció, AntiStall, kézigáz). Ezáltal a kezelő az igények és a felhasználás körének leginkább megfelelően tudja beállítani a gépet.

• Hydratrac – Automata hevederfeszesség állítás

A GEHL új szabadalmának köszönhetően a működés függvényében állítja a heveder feszességét. A mindenkor optimális feszességnek köszönhetően a hevederek élettartama nő, kopása csökken. A rendszer további előnye, hogy a futómű szervizelése is egyszerűbbé válik.

• Változtatható ISO vezérlés beállítás

Az RT széria gépeihez választható a változtatható vezérlés beállítás. Ennek segítségével a piacon elérhető bármely típus vezérlése beállítható a gépen, így a korábban megszokott kézmozdulatokkal irányíthatjuk a gépet.

JAVASOLT FELHASZNÁLÁSI TERÜLET

ÁLLATTARTÁS	✓
ÉPÍTŐIPAR	✓ ✓
FÖLDMUNKA	✓ ✓ ✓
KERTÉSZET	✓ ✓ ✓
ERDŐGAZDÁLKODÁS	✓ ✓

RT 175/210

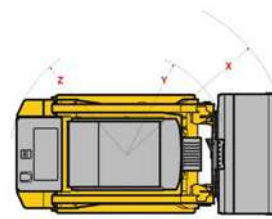
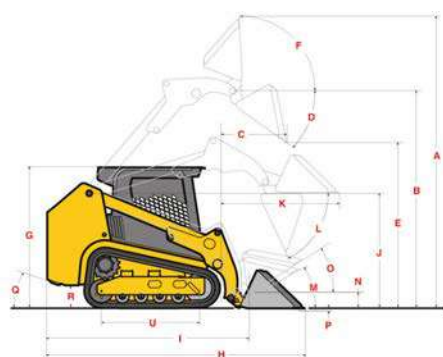
KOMPAKT RAKODÓK GUMIHEVEDERREL

A GEHL legújabb fejlesztéseit ötvözi az RT széria. Ezek a gépek, azonban többek, mint egy kompakt rakodógép gumihevederrel. A GEHL RT típusok a leginnovatívabb hevederes rakodók a piacon. A V szériához hasonlóan itt is méret és teljesítmény tekintetében közép méretű gépeket találunk 4 tonna körüli önsúllyal és 70 LE körüli teljesítménnyel.

- optimalizált radiális emelés
- programozható hajtási rendszer
- kimagasló hidraulika teljesítmény
- könnyű szervizelhetőség
- Multi funkciós LCD kijelző



MŰSZAKI PARAMÉTEREK		RT 175	RT 210
MÉRETEK	A (mm)	4267	4369
	B (mm)	3239	3251
	C (mm)	876	340
	D	40,2°	39°
	E (mm)	2489	2431
	F	102,5°	102,5°
	G (mm)	2103	2111
	H (mm)	3658	3868
	I (mm)	2814	2908
	J (mm)	1715	1720
	K (mm)	790	808
	L	75°	75°
	M (mm)	30°	30°
	N (mm)	179	179
	O	33°	33°
	P (mm)	-7,6	-5,1
	Q	30,4°	29,2°
	R (mm)	343	330
	S	1313	1313
	T (mm)	320	450
U (mm)	1392	1483	
V (mm)	1636	1765	
W (mm)	1674	1877	
X (mm)	2322	2492	
Z (mm)	1577	1641	
MOTOR	Gyártó	Yanmar	Yanmar
	Model	4TNV98-ZNTBL	4TNV98-XNMS
	Nettó teljesítmény LE/kW	68/50,7	71/52,7
	Hengerűrtartalom (cm³)	3300	3300
HIDRAULIKA RENDSZER	Szivattyú teljesítmény (SXT) - l/perc	70	82,5
	Szivattyú teljesítmény (DXT) - l/perc	128,8	135,8
	Hidraulika tartály - liter	41,6	52,2
KAPACITÁS	Működési kapacitás pótsúly nélkül (kg)	794	953
	Működési kapacitás pótsúlyal (kg)	1134	1361
	Billenési kapacitás (kg)	2268	2722
	Működési tömeg (kg)	3903	4486
	Haladási sebesség km/h	8,2	8,7
	Haladási sebesség (2 sebességes) km/h	12,1	12,7



V SZÉRIA

A belépő típus V 270 teljesítményben és méretben is az R széria legnagyobb típusaival veszi fel a versenyt. A V széria gépeinek emelőszerkezete lehetővé teszi a vertikális emelést. 1225-1814 kg működési kapacitása 2,5-3,6 méteres emelési magassággal párosul.



Miért a V széria?

Mivel nagyobb gépekről van szó, így egyértelműen a nehezebb igénybevételre, például építkezésekre ajánljuk. Vertikális emelési szerkezet ott jelenthet előnyt, ahol a gép emelési magasságát kell kihasználni, a könnyebb rakodás a cél.

• **Soft-shift váltórendszer**

A kétsebességes modellek esetében lágy váltást tesz lehetővé a két sebességi fokozat között

• **Heavy-Duty, nagy teherbírású hídrendszer**

A gép felhasználási körének megfelelően erős igénybevételre tervezett alváz kialakítása során nagy hangsúlyt fektettek a gép súlyelosztására ezáltal a gép stabilitása növekedett.

• **Hydraglide gémcsaplító rendszer**

Segítségével meneteléskor a terhelt gémpre ható erőket elnyeli. Ennek segítségével védi a gép emelőszerkezetét, valamint az ömlesztett anyag szóródása is minimális.

JAVASOLT FELHASZNÁLÁSI TERÜLET

ÁLLATTARTÁS	✓ ✓
ÉPÍTŐIPAR	✓ ✓ ✓
FÖLDMUNKA	✓ ✓
KERTÉSZET	✓
ERDŐGAZDÁLKODÁS	✓ ✓

V 270/330/400

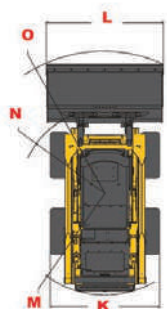
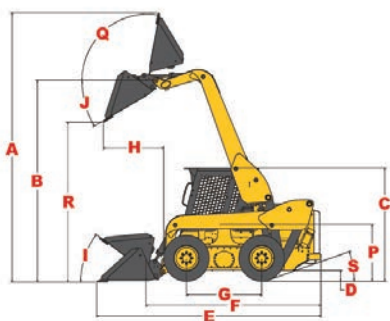
A KOMPAKTRAKODÓK KIRÁLYAI

A V széria gépei abban térnek el az R széria tagjaitól, hogy ún. vertikális emelőszerkezettel rendelkeznek. A típuscsaládban elérhető gépek középkategóriától indulnak, azaz 3,5 tonna önsúlytól, motor teljesítmény tekintetében pedig 70 lóerőtől. A típusuk nagy részében a márkára jellemző Yanmar motorok dolgoznak, egyedül a csúcsmoделl, V 400-as kapott Cummins erőforrást.

- vertikális emelés a könnyű rakodásért
- kitűnő kilátása különlegesen kialakított gémszerkezetnek köszönhetően
- tágas kezelőfülke a kezelő kényelméért
- magas emelés, nagy teherbírással
- kitűnő súlyelosztás a gép stabilitásáért



	V 270	V 330	V 400	
MÉRLETEK	A (mm)	4252	4369	4745
	B (mm)	3310	3332	3647
	C (mm)	2057	2083	2083
	D (mm)	203	229	185
	E (mm) alapkanállal	3759	3874	4026
	F (mm)	2959	3023	3086
	G (mm)	1257	1257	1387
	H (mm)	813	813	1003
	I	29°	29°	31°
	J	42°	42°	31°
	K (mm)	1765	1829	2019
	L (mm)	1778	1880	2134
	M (mm)	1689	1765	1791
	N (mm)	1422	1422	1290
	O (mm)	2286	2400	2248
P (mm)	1016	1041	1046	
Q	94°	94°	100°	
R (mm)	2540	2502	2916	
S	25°	25°	19°	
Alap gumi méret	12.00x16.5 HD	14.00-17.5HD	14.00-17.5HD	
MOTOR	Gyártó	Yanmar	Yanmar	Cummins
	Model	4TNV98T-ZXNMS2	4TNV98T-ZXNMS2	QSB4.5
	Nettó teljesítmény LE/kW	70,7/52,7	70,7/52,7	99/74
	Hengerűrtartalom (cm ³)	3300	3300	4500
HIDRAULIKA RENDSZER	Szivattyú teljesítmény (SXT) - l/perc	89	89	121
	Szivattyú teljesítmény (DXT) - l/perc	132	132	154
	Hidraulika tartály - liter	40	40	63
KAPACITÁS	Működési kapacitás (kg)	1225	1497	1814
	Működési tömeg (kg)	3697	4123	5035
	Haladási sebesség (km/h)	12	13	10,5
	Haladási sebesség (2 sebességes) km/h	19,2	19,6	18



AL SZÉRIA

Az AL széria, a GEHL rakodógép család derékcsuklós tagjait foglalja magába. A csúszókormányzású rakodógépekből jól ismert GEHL-fejlesztések az AL gépek esetében is megtalálhatóak, úgy mint, a nitrosteel munkahengerek, vagy az univerzális eszközcsatoló rendszer.



Miért az AL széria?

Az AL-széria derékcsuklós kialakításának köszönhetően kitűnő manőverező képességgel rendelkeznek, továbbá a legszűkebb helyeken is elfér, ahol más rakodógép már nem boldogul. 6 típus érhető el, 23 és 74,3 LE közötti teljesítménnyel.

• Hidrosztatikus hajtás

Minden típus 4 kerékre ható hidrosztatikus hajtással rendelkezik. 45%-os LSD vagy 100%-os differenciálzár alapfelszereltségként minden modellben elérhető.

• Multifunkcionális vezérlőkar (joystick)

A joystick segítségével vezérelhetjük a gémszerkezet, a munkaeszköz mozgását, továbbá a különféle hidraulikafunkciókat.

• Stabil kialakítás

A csukló kialakításának köszönhetően stabilitás jellemzi a rakodógépet, amelyet tovább erősít az oszcilláló vázkialakítás is. Ennek köszönhetően a felszín 10°-os dőlése esetén is a gép mind a négy kereke a talajjal érintkezik.

AL 140

A SZORGALMAS HANGYA

Az AL széria legkisebb tagja, igazi szorgalmas hangyaként dolgozik. Kicsi mérete ellenére 23 LE-s motorral rendelkeznek és 400 kg feletti teherbírásra képesek. Az AL 140 az SL 1640-hoz hasonlóan mindössze 920 mm széles így a legszűkebb helyeken is hadra fogható. Mindezek ellenére, 2480 mm-es emelési magasságra képes.

- 23 LE-s, vízűtéses Yanmar dízelmotor
- hidrosztatikus meghajtásrendszer
- kompakt méret
- 4 pontos bukókeret
- 10.5 km/h-s haladási sebesség

AL 340/340CAB

AZ UNIVERZÁLIS MINDENES

Az AL 340 derékcsuklós rakodógép 2 különböző kivitelben is rendelhető: 4 pontos bukókerettel, amely lehet fix vagy átalakítható 2 pontosra, illetve zárt, fűtött fülkés kabinnal is. Az AL 340 rakodógép 850-900 kg emelésére képes, ettől a típustól felfelé többféle opció elérhetővé válik, úgy mint:

- 2 sebességes változat
- pótsúly
- Deluxe kijelző
- állítható kormányoszlop

AL 440/540/540Cab/650/750

AZ ERŐ ÉS A KOMPAKT KIVITEL ÖTVÖZETE

Az AL rakodók felső kategóriáját képviseli az AL 650, valamint az AL 750. A gépek működési tömege megközelíti az 5 tonnát, kibillenési kapacitásuk egyenesen kanállal pedig 3,5 t körüli. Kategóriájukban az egyik legnagyobb hidraulika teljesítménnyel büszkélkedhetnek.

- „Heavy Duty” nagy kapacitású tengelyek
- leggyorsabb ciklusidő a kategóriában
- hosszú élettartamú Yanmar és Deutz motorok
- folyamatos működtetésű hidraulika-vezérlés

JAVASOLT FELHASZNÁLÁSI TERÜLET

ÁLLATTARTÁS	✓ ✓ ✓
ÉPÍTŐIPAR	✓ ✓
FÖLDMUNKA	✓
KERTÉSZET	✓ ✓
ERDŐGAZDÁLKODÁS	✓



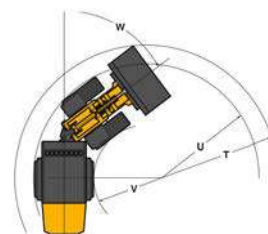
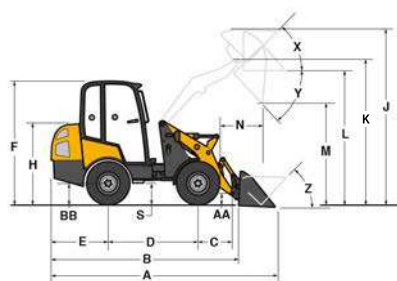
	AL 140	AL 340	AL 340CAB	AL 440	AL 540	AL 540CAB	AL 650	AL 650CAB	AL 750	AL 750CAB
--	--------	--------	-----------	--------	--------	-----------	--------	-----------	--------	-----------

MÉRETEK	A (mm)	3419	4050	4050	4224	4510	4510	5077	5077	5220	5220
	B (mm)	2471	3351	3351	3550	3790	3790	4260	4260	4443	4443
	C (mm)	489	517	517	570	723	723	833	833	931	931
	D (mm)	1348	1627	1627	1617	1741	1741	2007	2007	2063	2063
	E (mm)	738	1065	1065	1202	1184	1184	1326	1326	1323	1323
	F (mm)	2190	2257	2257	2310	2310	2310	2467	2467	2476	2476
	H (mm)	1359	1468	1468	1513	1521	1521	1775	1775	1768	1768
	J (mm)	3277	3415	3415	3550	3617	3617	4008	4008	4160	4160
	K (mm)	2705	2855	2855	3002	3055	3055	3315	3315	3474	3474
	L (mm)	2504	2650	2650	2770	2860	2860	3125	3125	3280	3280
	M (mm)	1969	2143	2143	2215	2300	2300	2515	2515	2710	2710
	N (mm)	394	312	312	105	445	445	529	529	569	569
	P (mm)	1049	1280	1280	1195	1380	1380	1645	1645	1736	1736
	R (mm)	824	1030	1081	1025	1030	1081	1370	1370	1327	1327
	S (mm)	191	244	244	260	265	265	370	370	313	313
	T (mm)	2530	3000	3000	3123	3220	3220	3637	3637	4159	4159
	U (mm)	2100	2630	2630	2643	2750	2750	3310	3310	3409	3409
	V (mm)	1120	1322	1322	1427	1365	1365	1577	1577	1620	1620
	W	45°	45°	45°	45°	45°	45°	45°	45°	45°	45°
	X	40°	39°	39°	35°	45°	45°	45°	45°	45°	45°
Y	45°	43°	43°	53°	47°	47°	45°	45°	45°	45°	
Z	40°	37°	37°	29°	40°	40°	45°	45°	45°	45°	
AA (mm)	197	215	215	253	212	212	190	190	190	190	
BB (mm)	324	383	383	397	405	405	495	495	495	495	
CC (mm)	1118	1372	1372	1500	1524	1524	1676	1676	2134	2134	

MOTOR	Gyártó	Yanmar	Yanmar	Yanmar	Yanmar	Yanmar	Yanmar	Yanmar	Yanmar	Deutz	Deutz
	Model	3TNV76	3TNV88	3TNV88	4TNV88	4TNV88	4TNV88	4TNV98CT	4TNV98CT	TD 3.6 L4/4	TD 3.6 L4/4
	Nettó teljesítmény LE/kW	23/17.8	35/26	35/26	47/35	47/35	47/35	64,4/48	64,4/48	74,3/55	74,3/55
	Hengerűrtartalom (cm³)	1116	1642	1642	2190	2190	2190	3300	3300	3600	3600

HIDRAULIKA RENDSZER	Szivattyú teljesítmény (SXT) - l/perc	30	45	45	56,8	56,8	56,8	70	70	70	70
	Szivattyú teljesítmény (DXT) - l/perc	nem elérhető	nem elérhető	nem elérhető	nem elérhető	nem elérhető	nem elérhető	98,4	98,4	115,8	115,8
	Hidraulika tartály liter	34	26	26	41,6	41,6	41,6	73,8	73,8	73,8	73,8

KAPACITÁS	Működési kapacitás (kg)	435	834	860	901	1145	1161	1450	1530	1680	1790	
	Kibillenési teherbírás, kanállal (kg)	egyenesen	873	1670	1811	1802	2290	2330	2907	3059	3378	3587
		csuklóba törve	692	1280	1198	1181	1800	1860	2230	2379	2621	2779
	Kibillenési teherbírás, raklapvillával (kg)	egyenesen	655	1169	1436	1332	1682	1703	2259	2405	1682	1703
		csuklóba törve	524	909	952	874	1333	1352	1778	1885	1333	1352
	Működési kapacitás, pótsúlyal (kg)	nem elérhető	951	977	1018	alapfelsze- reltség	alapfelsze- reltség	alapfelsze- reltség	alapfelsze- reltség	alapfelsze- reltség	alapfelsze- reltség	alapfelsze- reltség
	Működési tömeg (kg)	1744	2520	2649	2790	3357	3502	4119	4309	4781	4953	
	Haladási sebesség (km/h)	12,5	18,5	18,5	20	20	20	11/20/30	11/20/30	8/20/30	8/20/30	



	RT 175	RT 210
MOTOR		
Motor hiba figyelmeztető rendszer	✓	✓
Automata motorvédelem	✓	✓
Motor izzítás	✓	✓
Külső és belső levegőszűrő eltömődésjelzővel	✓	✓
HIDRAULIKA RENDSZER		
Kihelyezett hidraulika kör (proporcionálisan szabályozható)	✓	✓
High-Flow növelt teljesítményű rendszer (DXT)	0	0
TELJESÍTMÉNY		
All-Tach mechanikus munkaeszköz rögzítés	✓	✓
HydraTrac - automata heveder-feszesség állító rendszer	✓	✓
Power-A-Tach hidraulikus munkaeszköz rögzítés	0	0
Kanálszintező rendszer	✓	✓
Aktiválható kanálszintező rendszer	0	0
Két sebességes kivitel	✓	✓
12 V-os akkumulátor	✓	✓
FUTÓMŰ		
Felső bolygókerékes véglehajtás	✓	✓
Alsó vezetőgörgők száma	3	4
Egy permanens vezető görgő elöl, kettő permes hátsó vezetőgörgők	✓	✓
Gumihevederes futómű rendszer	✓	✓
Hidrosztatikus meghajtás szervó vezérléssel	✓	✓
SZERKEZET		
Kibillenthető, könnyen tisztítható lábtér	✓	✓
Figyelmeztető hangjelzés	✓	✓
Kombinált, egyesített folyadékűtő	✓	✓
ROPS/FOPS II kezelőfülke	✓	✓
Biztonsági öv	✓	✓
Illetéktelenek ellenei védelem	✓	✓
Gém kitérítés felemelt állapotban	✓	✓
KEZELŐFÜLKE		
Túlnyomásos kabin	0	0
Multi funkció LCD kijelző	✓	✓
5x5 programozható hajtásrendszer	✓	✓
Elektro-hidraulikus joystick vezérlés	✓	✓
Választható ISO vezérlés beállítás	0	0
Választható sebességtartományok	0	0
Gázpedál	✓	✓
Rugózott ülés	✓	✓

	V 270	V 330	V 400
MOTOR			
Automata motorvédelem	✓	✓	✓
Motor izzítás	✓	✓	✓
Turbó feltöltő	✓	✓	✓
Joystick vezérlés	✓	✓	✓
T-Bar/T-Bar vezérlés	-	-	0
HIDRAULIKA RENDSZER			
Kihelyezett hidraulika kör (proporcionálisan szabályozható)	✓	✓	✓
High-Flow növelt teljesítményű rendszer (DXT)	0	0	0
TELJESÍTMÉNY			
All-Tach mechanikus munkaeszköz rögzítés	✓	✓	✓
Power-A-Tach hidraulikus munkaeszköz rögzítés	0	0	0
Illetéktelenek ellenei védelem	✓	✓	✓
Tolatásjelző	0	0	0
Fék visszajelzés	✓	✓	✓
Pótsúly	0	0	0
Hydraglide gémcsapító rendszer	✓	✓	✓
Hydraloc - működtetést blokkoló biztonsági rendszer	✓	✓	✓
Szervóvezérlésű- hidrosztatikus meghajtás	✓	✓	✓
Gém rögzítés	✓	✓	✓
Kanálszintező rendszer	✓	✓	✓
Két sebességes kivitel	0	✓	✓
KEZELŐ FÜLKE			
Állítható kezelőtorony	✓	✓	✓
Légkondicionáló	0	0	0
Légrugós ülés	-	-	0
Információs műszerfal	✓	✓	✓
Fűtés	0	0	0
Jelző kürt	✓	✓	✓
Kartámasz	✓	✓	✓
ROPS/FOPS II kabin	✓	✓	✓
Hangszigetelés	✓	✓	✓
Mechanikus ülés	✓	✓	✓
Első, hátsó munkalámpák	✓	✓	✓

ADAPTEREK

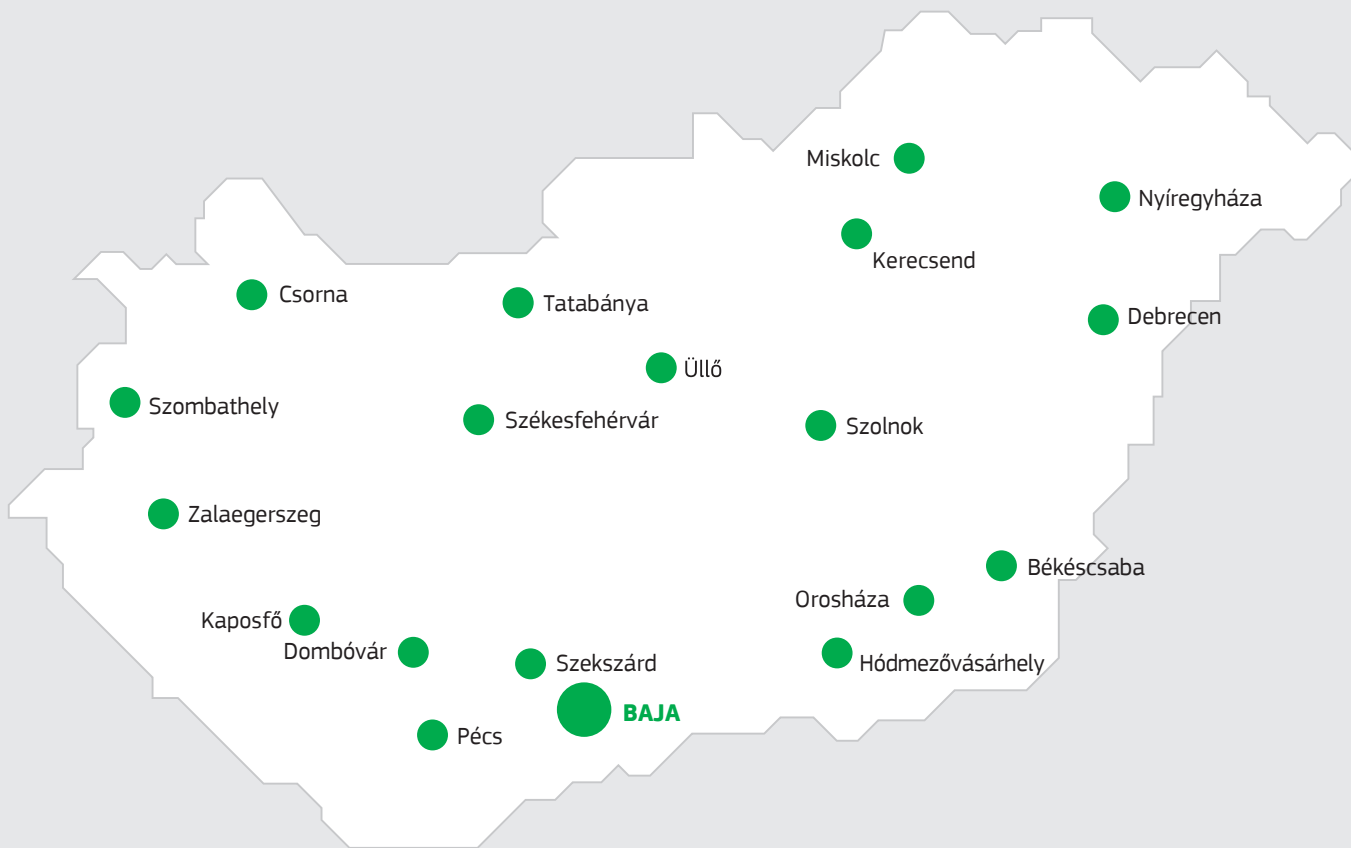
A rakodógépeket a számtalan munkaeszköz teszi sokoldalú munkagéppé. Legyen szó akár ipari, akár mezőgazdasági felhasználásról. A különféle adapterek segítségével a gép az adott munkafolyamat specialistájává válik.

A GEHL által alkalmazott All-Tach mechanikus munkaeszköz rögzítésének köszönhetően pillanatok alatt eszközt cserélhetünk. Az opcióban elérhető Power-A-Tach hidraulikus rögzítés segítségével pedig az eszközcsere úgy is elvégezhető, hogy a fülkéből ki se kell szállnunk.



TIPP: Ha pontos információink vannak arról, hogy a jövőben várhatóan milyen munkaeszközt kívánunk a géppel működtetni, javasoljuk, hogy az adott eszköz teljesítmény igényének megfelelő gépet válasszunk!

UNIVERZÁLIS	MEZŐGAZDASÁG	IPAR, ÉPÍTŐIPAR	KERTÉSZET, ERDŐGAZDÁLKODÁS
<p>Az olyan általános felhasználású eszközök, mint a kanalak, raklapvillák számos felhasználási területen fokozzák a gép teljesítményét, legyen szó akár agrár, akár ipari területről.</p> <ul style="list-style-type: none">• kanalak – alapkánál, könnyű anyagkanál, 4:1-ben kanál, kőkanál• raklapvillák• megfogók• seprű adapterek• különféle toló lapok• alumínium rámpák szállításhoz	<p>A speciális, mezőgazdasági célú munkaeszközök főként az állattenyésztők számára jelentenek segítséget az almozás, trágyakezelés tekintetében. Bizonyos eszközök a major, az állattartó telep karbantartási munkálataiban is segíthetnek.</p> <ul style="list-style-type: none">• bálarendezők,• bálamegfogók / bálatuskék• trágyavilla, trágyakanál• silómaró• talajfúró	<p>Az univerzális eszközök mellett különféle az (építő)ipar, karbantartási szektor tevékenységeit segítő munkaeszköz is elérhető. Itt is javasoljuk, hogy a gép kiválasztásánál nagy hangsúlyt fektessenek a jövőben esetlegesen megvásárlásra kerülő munkaeszközök teljesítmény igényére!</p> <ul style="list-style-type: none">• mélyásó szerelék• bontókalapács• ipari megfogók• aszfaltmaró• betonkeverő• gréder	<p>A kertészet, erdőgazdálkodás munkaeszköz igénye sok esetben párhuzamba állítható a többi felhasználási terület eszközeivel. Ezeknél a munkáknál is nagy segítséget jelenthet egy univerzális villa ráfogóval, vagy éppenséggel egy talajfúró. A rakodógépekhez viszonylag nagy számban érhető el speciálisan kertészeti, kertépítési munkára szánt adapter.</p> <ul style="list-style-type: none">• mulcsozó adapter• fa aprítékoló• talaj lazító• fűnyíró• földlabdázó adapter• fakiszedő / ültető adapter• rönkfogók



AZ AXIÁL HÁTTÉR

Az Axial Kft. 1991-ben alakult még betéti társaságként, kezdetben ZTS és Zetor traktorok alkatrészeinek értékesítésével foglalkozott. 1995 az egyik fordulópont a cég életében, ekkor alakult meg a gépüzletág. A következő 10 évben sorra alakulnak az üzletágak. 2004-ben megalakul az Építőgép üzletág. A jellemzően mezőgazdasági profilú vállalat, ezzel a lépésével tovább szélesíti a kínálatát. Ettől a ponttól kezdve már nemcsak a honi agrárium gépesítési igényére kíván megoldást nyújtani, hanem több ipari szektor számára is. 2007-ben hosszú távú fejlesztési program keretében rakodógép kínálatát tovább bővíti a GEHL rakodógépekkel. Az elmúlt 25 év alatt a parányi Bt-ből több ezer partnert kiszolgáló vállalatcsoport jött létre. Az Axial Kft. a cég tudatos telephely-fejlesztési programjának köszönhetően immáron 19 ponton érhető el.

TERÜLETI KÉPVISELŐINK

MOÓR BARNABÁS	Győr-Moson-S., Vas, Zala, Veszprém, Komárom-E. megye, Fejér megye é-i része	+ 36 30 677 45 49	moorb@axial.hu
KARAI TAMÁS	Somogy, Tolna, Baranya megye, Fejér megye déli része	+ 36 30 589 18 39	karait@axial.hu
MOLNÁR ATTILA	Borsod-Abaúj-Zemplén, Hajdú-Bihar, Békés, Szabolcs-Szatmár-Bereg megye	+ 36 30 488 96 26	molnara@axial.hu
SZÍVÓS ISTVÁN	Bács-Kiskun, Csongrád megye	+ 36 30 536 36 86	szivosi@axial.hu
KODÓ GÁBOR	Jász-Nagykun-Szolnok, Nógrád, Heves, Pest megye	+ 36 30 655 24 74	kodog@axial.hu

A gépek műszaki paraméterei az opciók és felszereltség függvényében változhatnak! A tájékoztatás nem teljes körű. További információkért keresse az építőgép-üzletág területi képviselőit, vagy érdeklődjön a 79/525-400-as telefonszámon.

A prospektusban közölt fotókon opcióban elérhető eszközök is szerepelhetnek. Fenntartjuk a jogot arra, hogy az ebben a termékismertetőben szereplő adatokat, ábrákat előzetes értesítés nélkül módosítsuk. Az esetleges nyomdai hibákért felelősséget nem vállalunk.