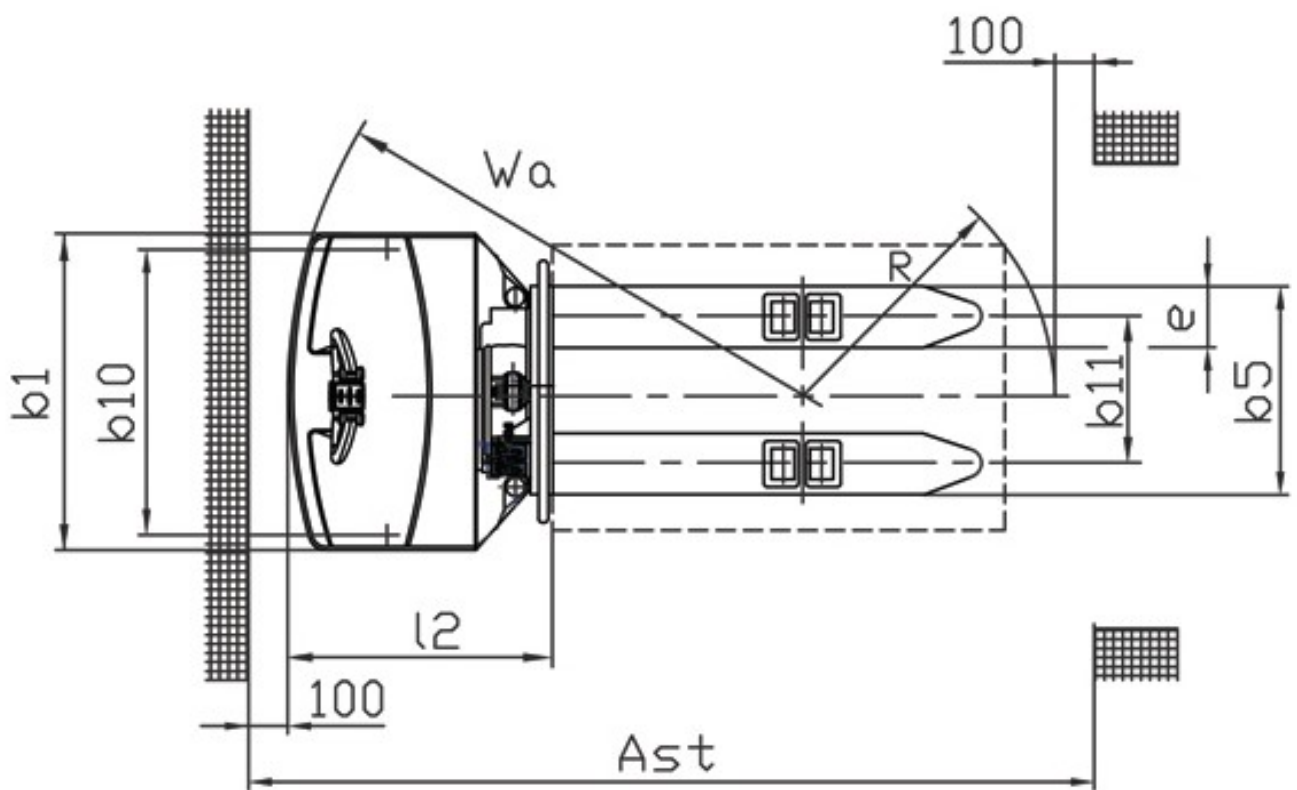
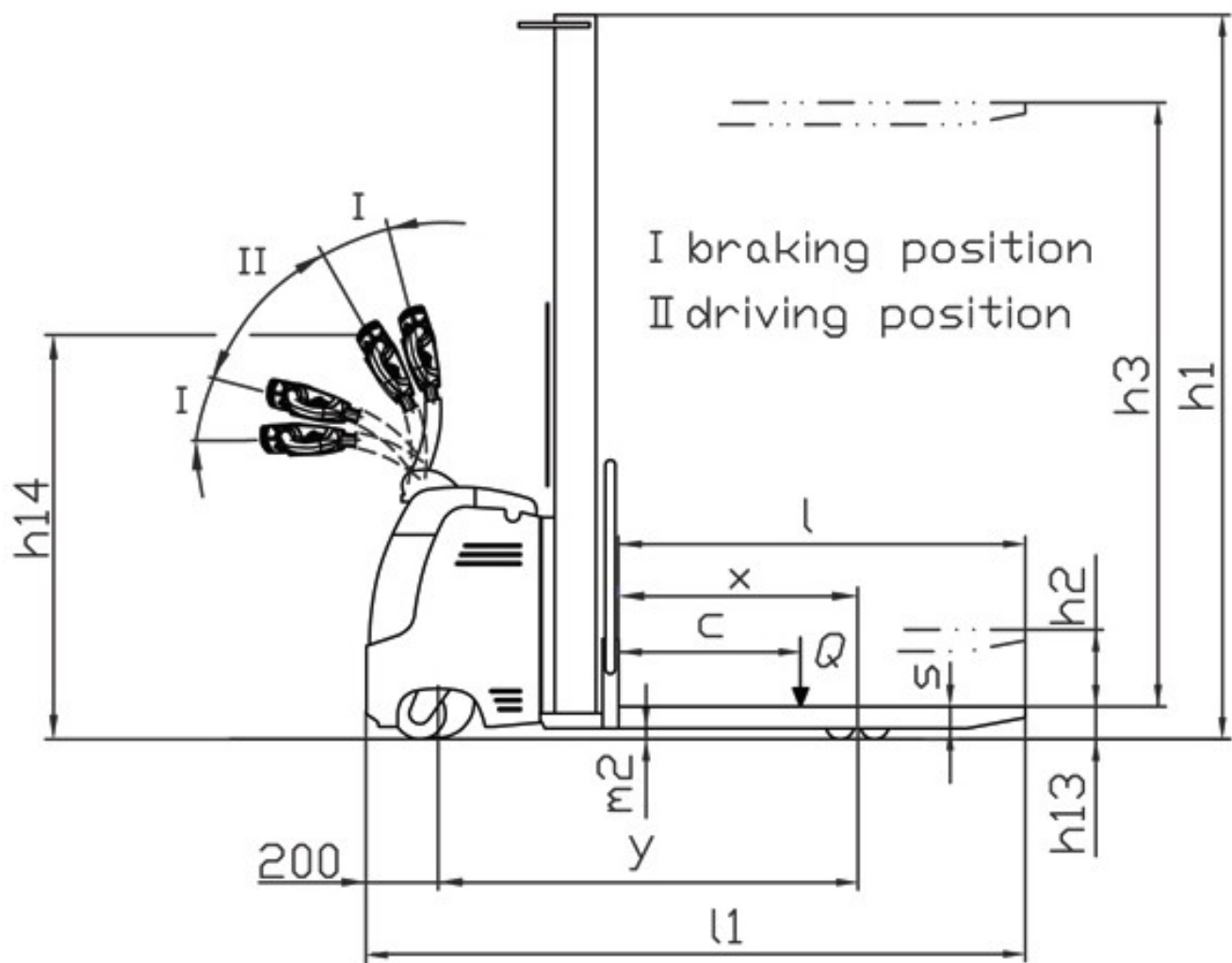


Műszaki adatok:

Gyártó			VENI	VENI
Típus			KMS.AC 1250/1.6	KMS.AC. 1500/1.6
Meghajtás módja			Elektromos	Elektromos
Irányítás			gyalogkíséretű	gyalogkíséretű
Teherbírás h3+h13 / Q max h3+h13 / Q csökkentett	Q	mm/kg	1250	1500
Súlypont távolsága	C	mm	600	600
Görgő tengely táv.	X	mm	690	690
Tengelytáv	Y	mm	1235	1235
Önsúly		kg	740	780
Kerekek anyaga első/hátso			Poliuretán	Poliuretán
Első kerekek		mm	D245x76	D245x76
Hátso görgők		mm	D85x70	D85x70
Támasztó kerekek 2 db		mm	D150x50	D150x50
Kerekek száma elől/hátul			1x/4	1x/4
Tengelytáv elől	b10	mm	720	720
Tengelytáv hátul	b11	mm	400	400
Szerkezeti magasság	h1	mm	1990	1990
Szabademelés	h2	mm	-	-
Villa emelkedése	h3	mm	1510	1510
Szerkezeti mag.felső helyzetben	h4	mm	-	-
Kar munkamagassága min/max	h14	mm	1200/1310	1200/1310
Villa mag. leengedett állapotban	h13	mm	90	90
Emelési magasság kiemelt villával	h3+h13	mm	1600	1600
Teljes hossz	l1	mm	1895	1895
Hossz kartól villatőig	l2	mm	745	745
Teljes szélesség	b1	mm	862	862
Villa mérete	s/e/l	mm	55/165/1150	55/165/1150
Villák külső szélessége	b5	mm	560	560
Villa alsó pontja leengedett állapotban	m2	mm	35	30
Munkafolyosó szélesség 800x1200mm raklappal	Ast	mm	2300	2300
Fordulási sugár	Wa	mm	1450	1450
Haladási sebesség teherrel/teher nélkül		km/h	6.0/6.0	6.0/6.0
Emelési sebesség teherrel / teher nélkül		m/s	0.140/0.165	0.140/0.165
Süllyesztési sebesség teherrel/nélkül		m/s	0.165/0.100 0.065/0.040	0.165/0.100 0.065/0.040
Legnagyobb emelkedő teherrel/nélkül S2=5 min		%	10/15	10/15
Üzemi fék			Elektromágneses	Elektromágneses
Meghajtó motor		kW	1.2	1.2
Hidraulika motor S3 15%		KW	2.0	2.0
Akkumulátor típusa K5		V/Ah	24/160	24/200
Vezérlés			Impulzusos	Impulzusos



GYALOGKISÉRETŰ TARGONCA „KMS” DUPLEX OSZLOP

KMS.AC 1250/2.0, KMS.AC 1250/2.5, KMS.AC 1250/3.0, KMS.AC 1250/3.5
KMS.AC 1500/3.0, KMS.AC 1500/3.5
KMS.AC.FV 2000/3.0



- Aszinkron meghajtómotor – 1,2 kW
- DC hidraulika motor – 2.0 kW (3.0 kW KMS.AC.FV 2000/3.0)
- Impulzus vezérlés AC
- Kürt
- Elektromágneses fék
- Akkumulátor 24V/160Ah
 - 24V/220Ah (KMS.AC 1500/3.0, KMS.AC 1500/3.5)
 - 24V/240Ah (KMS.AC.FV 2000/3.0)
- Automata beépített töltő 24V/ 30A
- Akkumulátor kapacitásjelző
- Töltéskijelző
- Üzemóra számláló
- Két sebességes teher süllyesztés
- Tehervédő rács
- Tandem görgők
- Rugalmas meghajtókerék felfogatás



- Lehajtható pódium vezetőnek

P



- Panoráma oszlop (csak KMS 1500 – hoz)

FV



- Terpesz kivitel



- Oldalra kitolható akkumulátor
- Megnövelt kapacitású akkumulátor 24V/220Ah KMS.AC 1250
- Megnövelt kapacitású akkumulátor 24V/330Ah KMS.AC 2000
- Emelési- süllyesztési sebesség fokozó (csak KMS 1500 – hoz)

PH

Műszaki adatok:

Gyártó			VENI	VENI
Típus			KMS.AC 1250/3.0	KMS.AC. 1250/3.5
Meghajtás módja			Elektromos	Elektromos
Irányítás			gyalogkiséretű	gyalogkiséretű
Teherbírás h3+h13 / Q max h3+h13 / Q csökkentett	Q	mm/kg	2800/1250 3000/1000	2800/1250 3500/900
Súlypont távolsága	C	mm	600	600
Görgő tengely táv.	X	mm	690	690
Tengelytáv	Y	mm	1235	1235
Önsúly		kg	830	850
Kerekek anyaga első/hátul			Poliuretán	Poliuretán
Első kerekek		mm	D245x76	D245x76
Hátul görgők		mm	D85x70	D85x70
Támasztó kerekek 2 db		mm	D150x50	D150x50
Kerekek száma elől/hátul			1x/4	1x/4
Tengelytáv elől	b10	mm	720	720
Tengelytáv hátul	b11	mm	400	400
Szerkezeti magasság	h1	mm	2060	2310
Szabademelés	h2	mm	120	120
Villa emelkedése	h3	mm	2910	3410
Szerkezeti mag.felső helyzetben	h4	mm	3455	3955
Kar munkamagassága min/max	h14	mm	1200/1310	1200/1310
Villa mag. leengedett állapotban	h13	mm	90	90
Emelési magasság kiemelt villával	h3+h13	mm	3000	3500
Teljes hossz	l1	mm	1895	1895
Hossz kartól villatőig	l2	mm	745	745
Teljes szélesség	b1	mm	862	862
Villa mérete	s/e/l	mm	55/165/1150	55/165/1150
Villák külső szélessége	b5	mm	560	560
Villa alsó pontja leengedett állapotban	m2	mm	35	35
Munkafolyosó szélesség 800x1200mm raklappal	Ast	mm	2300	2300
Fordulási sugár	Wa	mm	1450	1450
Haladási sebesség teherrel/teher nélkül		km/h	6.0/6.0	6.0/6.0
Emelési sebesség teherrel / teher nélkül		m/s	0.140/0.165	0.140/0.165
Süllyesztési sebesség teherrel/nélkül		m/s	0.165/0.100 0.065/0.040	0.165/0.100 0.065/0.040
Legnagyobb emelkedő teherrel/nélkül S2=5 min		%	10/15	10/15
Üzemi fűk			Elektromágneses	Elektromágneses
Meghajtó motor		kW	1.2	1.2
Hidraulika motor S3 15%		KW	2.0	2.0
Akkumulátor típusa K5		VV/Ah	24/160	24/160
Vezérlés			Impulzusos	Impulzusos

Gyártó			VENI	VENI
Típus			KMS.AC 1500/3.0	KMS.AC. 1500/3.5
Meghajtás módja			Elektromos	Elektromos
Írányítás			gyalogkíséretű	gyalogkíséretű
Teherbírás h3+h13 / Q max h3+h13 / Q csökkentett	Q	mm/kg	2500/1500 3000/1200	2500/1500 3500/1100
Súlypont távolsága	C	mm	600	600
Görgő tengely táv.	X	mm	690	690
Tengelytáv	Y	mm	1235	1235
Önsúly		kg	860	890
Kerekek anyaga első/hátsó			Poliuretán	Poliuretán
Első kerekek		mm	D245x101	D245x101
Hátsó görgők		mm	D85x70	D85x70
Támasztó kerekek 2 db		mm	D150x50	D150x50
Kerekek száma elől/hátul			1x/4	1x/4
Tengelytáv elől	b10	mm	720	720
Tengelytáv hátul	b11	mm	400	400
Szerkezeti magasság	h1	mm	2060	2310
Szabademelés	h2	mm	120	120
Villa emelkedése	h3	mm	2910	3410
Szerkezeti mag.felső helyzetben	h4	mm	3455	3955
Kar munkamagassága min/max	h14	mm	1200/1310	1200/1310
Villa mag. leengedett állapotban	h13	mm	90	90
Emelési magasság kiemelt villával	h3+h13	mm	3000	3500
Teljes hossz	l1	mm	1895	1895
Hossz kartól villatőig	l2	mm	745	745
Teljes szélesség	b1	mm	862	862
Villa mérete	s/e/l	mm	55/165/1150	55/165/1150
Villák külső szélessége	b5	mm	560	560
Villa alsó pontja leengedett állapotban	m2	mm	30	30
Munkafolyosó szélesség 800x1200mm raklappal	Ast	mm	2300	2300
Fordulási sugár	Wa	mm	1450	1450
Haladási sebesség teherrel/teher nélkül		km/h	6.0/6.0	6.0/6.0
Emelési sebesség teherrel / teher nélkül		m/s	0.102/0.130	0.102/0.130
Süllyesztési sebesség teherrel/nélkül		m/s	0.140/0.095 0.045/0.030	0.140/0.095 0.045/0.030
Legnagyobb emelkedő teherrel/nélkül S2=5 min		%	10/15	10/15
Üzemi fék			Elektromágneses	Elektromágneses
Meghajtó motor		kW	1.2	1.2
Hidraulika motor S3 15%		KW	2.0	2.0
Akkumulátor típusa K5		VV/Ah	24/200	24/200
Vezérlés			Impulzusos	Impulzusos

Gyártó			VENI
Típus			KMS.AC 2000/3.0
Meghajtás módja			Elektromos
Irányítás			gyalogkiséretű
Teherbírás	Q	kg	2000
Teherbírás h3+h13 =2200mm h3+h13 =2500mm h3+h13=3000mm	Qred	kg kg kg	2000 1500 1250
Súlypont távolsága	C	mm	600
Görgő tengely táv.	X	mm	690
Tengelytáv	Y	mm	1285
Önsúly		kg	1115
Kerekek anyaga első/hátsó			Poliuretán
Első kerekek		mm	D245x101
Hátsó görgők		mm	D85x70
Támasztó kerekek 2 db		mm	D150x50
Kerekek száma elől/hátul			1x2/4
Tengelytáv elől	b10	mm	810
Tengelytáv hátul	b11	mm	400
Szerkezeti magasság	h1	mm	2080
Szabademelés	h2	mm	105
Villa emelkedése	h3	mm	2910
Szerkezeti mag.felső helyzetben	h4	mm	3455
Kar munkamagassága min/max	h14	mm	1200/1310
Villa mag. leengedett állapotban	h13	mm	90
Emelési magasság kiemelt villával	h3+h13	mm	3000
Teljes hossz	l1	mm	1960
Hossz kartól villatőig	l2	mm	810
Teljes szélesség	b1	mm	1080
Villa mérete	s/e/l	mm	55/165/1150
Villák külső szélessége	b5	mm	560
Villa alsó pontja leengedett állapotban	m2	mm	30
Munkafolyosó szélesség 800x1200mm raklappal	Ast	mm	2350
Fordulási sugár	Wa	mm	1500
Haladási sebesség teherrel/teher nélkül		km/h	6.0/6.0
Emelési sebesség teherrel / teher nélkül		m/s	0.134/0.166
Süllyesztési sebesség teherrel/nélkül		m/s	0.188/0.160 0.094/0.080
Legnagyobb emelkedő teherrel/nélkül S2=5 min		%	10/15
Üzemi fék			Elektromágneses
Meghajtó motor		kW	1.2
Hidraulika motor S3 15%		KW	3.0
Akkumulátor típusa K5		VV/Ah	24/240
Vezérlés			Impulzusos

GYALOGKISÉRETŰ TARGONCA „KMS” TRIPLEX OSZLOP

KMS.AC 1250/4.5, KMS.AC 1250/5.0, KMS.AC 1250/5.8
KMS.AC 1500/4.5, KMS.AC 1500/5.8



- Aszinkron meghajtómotor – 1,2 kW
- DC hidraulika motor – 3.0 kW
- Impulzus vezérlés AC
- Kürt
- Elektromágneses fék
- Akkumulátor 24V/240Ah
- Automata beépített töltő 24V/ 30A
- Akkumulátor kapacitásjelző
- Töltésjelző
- Üzemóra számláló
- Két sebességes teher süllyesztés
- Tehervédő rács
- Tandem görgők
- Rugalmas meghajtókerék felfogatás
- Panoráma oszlop

Opció

- Lehajtható pódium vezetőnek
- Terpesz kivitel

P

MCh/Mch

- Emelési- süllyesztési sebesség fokozó
- Megnövelt kapacitású akkumulátor 24V/270Ah
- Megnövelt kapacitású akkumulátor 24V/330Ah

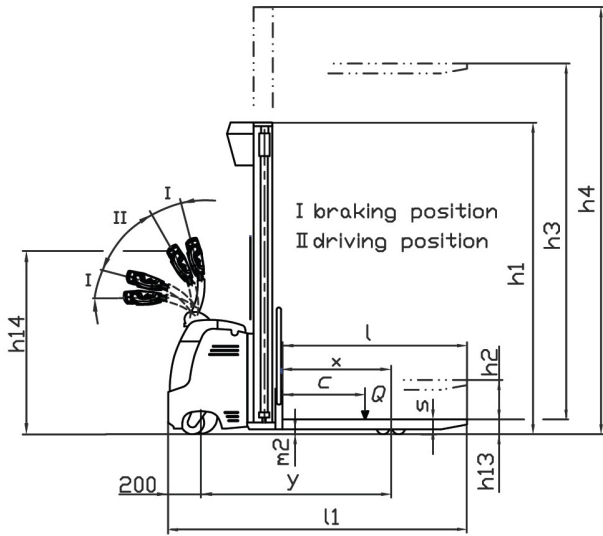
PH

Műszaki adatok:

Gyártó			VENI	VENI	VENI	VENI
Típus			KMS.AC 1250/4.5	KMS.AC. 1250/5.0	KMS.AC. 1250/5.8	KMS.AC. 1500/4.5
Meghajtás módja			Elektromos	Elektromos	Elektromos	Elektromos
Írányítás			gyalogkíséretű	gyalogkíséretű	gyalogkíséretű	gyalogkíséretű
Teherbírás h3+h13 / Q max h3+h13 / Q csökkentett	Q	mm/kg	2800/1250 4500/700	2800/1250 5000/600	3000/1250 5800/700	2500/1500 4500/1000
Súlypont távolsága	C	mm	600	600	600	600
Görgő tengely táv.	X	mm	690	690	690	690
Tengelytáv	Y	mm	1285	1258	1285	1285
Önsúly		kg	1090	1130	1190	1120
Kerekek anyaga első/hátso			Poliuretán	Poliuretán	Poliuretán	Poliuretán
Első kerekek		mm	D245x101	D245x101	D245x101	D245x101
Hátso görgők		mm	D85x70	D85x70	D85x70	D85x70
Támasztó kerekek 2 db		mm	D150x50	D150x50	D150x50	D150x50
Kerekek száma elől/hátul			1x/4	1x/4	1x/4	1x/4
Tengelytáv elől	b10	mm	720	720	810	810
Tengelytáv hátul	b11	mm	400	400	400	400
Szerkezeti magasság	h1	mm	1990	2150	2430	1990
Szabademelés	h2	mm	105	105	105	105
Villa emelkedése	h3	mm	4410	4910	5710	4410
Szerkezeti mag.felső helyzetben	h4	mm	4870	5370	6170	4870
Kar munkamagassága min/max	h14	mm	1200/1310	1200/1310	1200/1310	1200/1310
Villa mag. leengedett állapotban	h13	mm	90	90	90	90
Emelési magasság kiemelt villával	h3+h13	mm	4500	5000	5800	4500
Teljes hossz	l1	mm	1960	1960	1960	1960
Hossz kartól villatőig	l2	mm	810	810	810	810
Teljes szélesség	b1	mm	862	862	1080	1080
Villa mérete	s/e/l	mm	55/165/1150	55/165/1150	55/165/1150	55/165/1150
Villák külső szélessége	b5	mm	560	560	560	560
Villa alsó pontja leengedett állapotban	m2	mm	30	30	30	30
Munkafolyosó szélesség 800x1200mm raklappal	Ast	mm	2350	2350	2350	2350
Fordulási sugár	Wa	mm	1500	1500	1500	1500
Haladási sebesség teherrel/teher nélkül		km/h	6.0/6.0	6.0/6.0	6.0/6.0	6.0/6.0
Emelési sebesség teherrel / teher nélkül		m/s	0.134/0.166	0.134/0.166	0.134/0.166	0.123/0.148
Süllyesztési sebesség teherrel/nélkül		m/s	0.188/0.160 0.094/0.080	0.188/0.160 0.094/0.080	0.188/0.160 0.094/0.080	0.203/0.170 0.101/0.085
Legnagyobb emelkedő teherrel/nélkül S2=5 min		%	10/15	10/15	10/15	10/15
Üzemi fék			Elektromágneses	Elektromágneses	Elektromágneses	Elektromágneses
Meghajtó motor		kW	1.2	1.2	1.2	1.2
Hidraulika motor S3 15%		KW	3.0	3.0	3.0	3.0

Akkumulátor típusa K5		V/Ah	24/240	24/240	24/240	24/240
Vezérlés			Impulzusos	Impulzusos	Impulzusos	Impulzusos

KMS.AC 1250/4.5



KMS.AC 1250/5.8 , KMS.AC 1500/4,5

