

## Üzemanyag kútoszlopok szállítása és beüzemelése



TATSUNO



TOKHEIM



GILBARCO VEEDER-ROOT



WAYNE-DRESSER

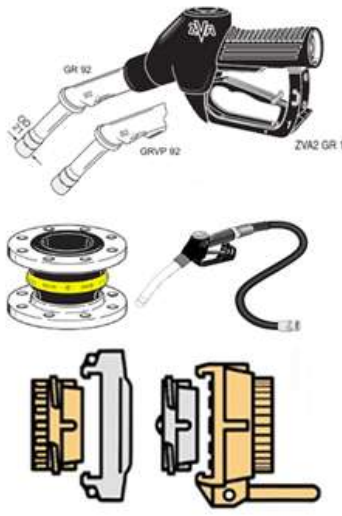


Konténer kutak

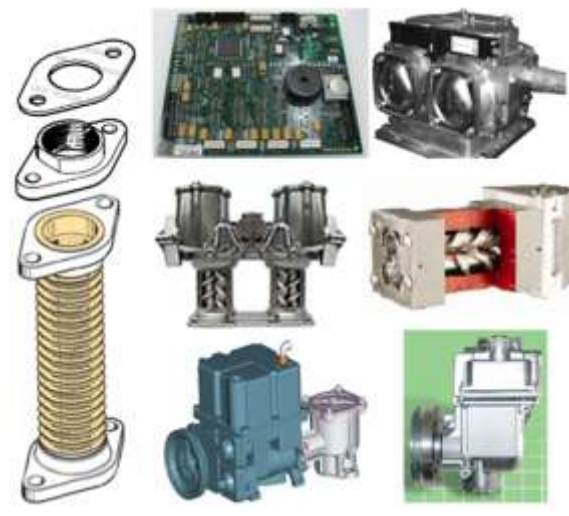
## Üzemanyag szintmérő rendszerek szállítása és beüzemelése



## Elaflex töltőpisztolyok, tömlők, MK- és VK csatlakozók gumikompenzátorok



## Kútoszlopokhoz alkatrészek szállítása (szivattyúk, kimérők, elektronikák, Dürr szivattyúk, bekötő elemek, stb.)



## Szerviz szolgáltatás



Benzinkút javítás  
Kútoszlopok időszakos hitelesítése  
Benzingőz és gázinga rendszer időszakos tanúsítása  
Szintmérő rendszerek hitelesítése



## Benzinkutas pénztárgéprendszer

GIA-Kassza (2011-es fejlesztés)

Magántulajdonú töltőállomások hatékony működtetésére



## Egyéb, a töltőállomásokon használható berendezések



## Repülőgéstechnikai üzemanyag kiszolgálás



Töltőpisztolyok  
Szűrő/víz kiválasztó  
Tankolólétrák  
SHELL vízdetektor  
Töltőtömlők és tartozékok

