

Gutman

Lemezmezfogók (függőleges emeléshez)

- A pofa fogzásának bele kell nyomódnia az emelendő tárgyba. Az ehhez szükséges erő előállításához feltétlenül szükséges, hogy legalább a max. teherbírás 10%-ának megfelelő súlyt emeljünk.
- A merev emelőfüles típusokat oldalirányba nem szabad terhelni. Ilyen esetekben válasszuk a csuklós típusokat mint például QC-A

Gutman QC-B típusú merevfüles lemezmezfogó

Függőleges helyzetű lemeztáblák mozgatásához, emelőgerenda használatával ajánlott.

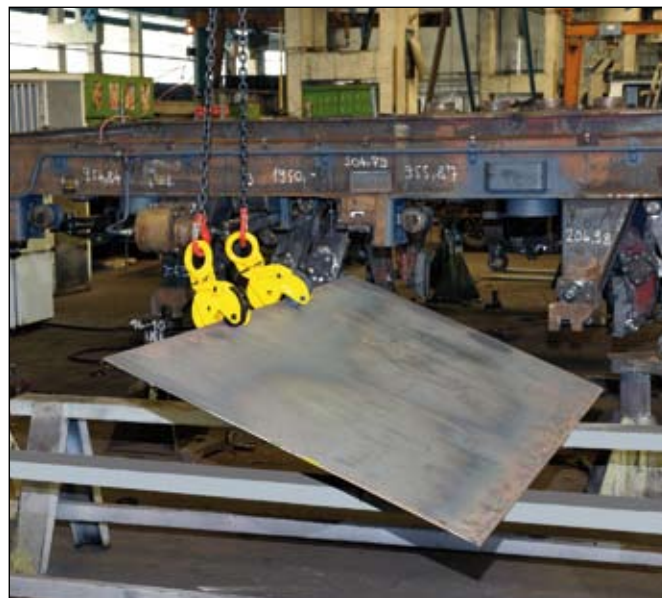
Típus	Teherbírás	Megfogási tartomány
	t	mm
QC-1B	1	0-22
QC-2B	2	0-30
QC-3B	3	0-35
QC-5B	5	0-50



Gutman QC-A típusú lemezmezfogó csuklós emelőfülrel, biztosítókkal

Felhasználás: elsősorban acéltáblák, idomacélok felállítására, emelésére és mozgatására szolgálnak, függőleges helyzetben.

Típus	Teherbírás	Megfogási tartomány
	t	mm
QC-0,5A	0,5	0-15
QC-1A	1,0	0-20
QC-2A	2,0	0-25
QC-3A	3,0	0-30
QC-5A	5,0	0-50



Renfroe függőleges lemezmegfogó

- Az elérhető legjobb minőség

Renfroe MPS típusú lemezmegfogó

Merev füllel, függőleges emeléshez és 180 fokos forgatáshoz.

- MPS 1 típus: a fogó zárt helyzetében rögzíthető pófával
 MPS 2 típus: a fogó zárt és nyitott helyzetében rögzíthető pófával

Teherbírás	Nyitás	Önsúly
t	mm	kg
1	0-25	4,00
1	25-50	4,20
2	0-30	7,50
2	30-60	8,00
3	5-35	12,00
3	35-70	12,50
5	5-50	18,00
5	50-100	19,00



Renfroe MPC típusú lemezmegfogó

Csuklós füllel, függőleges emeléshez és 180 fokos forgatáshoz, valamint lemezek oldalról való megfogására

- MPC 1 típus: a fogó zárt helyzetében rögzíthető pófával
 MPC 2 típus: a fogó zárt és nyitott helyzetében rögzíthető pófával

Teherbírás	Nyitás	Önsúly
t	mm	kg
1	0-25	4,00
1	25-50	4,20
2	0-30	7,50
2	30-60	8,00
3	5-35	12,00
3	35-70	12,50
5	5-50	18,00
5	50-100	19,00



Tigrip TBL 0,5-3,0 t típusú lemezmegfogó biztosítókkal

Nem kötegelt lemezek, acélemezek függőleges helyzetű szállításánál, emelésnél alkalmazható. A biztosítókarnak köszönhetően a felhelyezett megfogó rögzített állapotban marad.

Az emelendő tárgy felületkeménységének HRC 30 alatt kell lennie!

Típus	Teherbírás	Megfogási tartomány
	t	mm
TBL 0,5	0,5	0-16
TBL 1,0	1,0	0-20
TBL 2,0	2,0	0-32
TBL 3,0	3,0	0-32



Tigrip TBL 4,0-30,0 t típusú lemezmegfogó biztosítókkal

Ez a típus mind felhasználásában, mind szerkezetében megegyezik a fenti megfogóval.

Az emelendő tárgy felületkeménységének HRC 30 alatt kell lennie!

Típus	Teherbírás	Megfogási tartomány
	t	mm
TBL 4,0 S	4,0	0-32
TBL 4,0 L	4,0	30-60
TBL 6,0 S	6,0	0-50
TBL 6,0 L	6,0	50-100
TBL 8,0 S	8,0	0-50
TBL 8,0 L	8,0	50-100
TBL 10,0 S	10,0	0-50
TBL 10,0 L	10,0	50-100
TBL 12,0 S	12,0	0-50
TBL 12,0 L	12,0	50-100
TBL 15,0 S	15,0	0-50
TBL 15,0 L	15,0	50-100



Tigrip TBS 1,0–3,0 t típusú lemezmegfogó csuklós emelőfüllel, biztosítókarral

A csuklós emelőfüllek köszönhetően a különböző pozícióban lévő lemez esetén is felhelyezhető (pl. két megfogó egy kétágú függesztékkel alkalmazható). Az emelőfül csuklós kivitele ferde emelés esetén is biztosítja a megfelelő szorítóerőt.

Az emelendő tárgy felületkeménységének HRC 30 alatt kell lennie!

Típus	Teherbírás	Megfogási tartomány
	t	mm
TBS 1,0	1,0	0–20
TBS 2,0	2,0	0–32
TBS 3,0	3,0	0–32



Típus	Teherbírás	Megfogási tartomány
	t	mm
TBS 4,5	4,5	0–50
TBS 6,0 S	6,0	0–50
TBS 6,0 L	6,0	50–100
TBS 8,0 S	8,0	0–50
TBS 8,0 L	8,0	50–100
TBL 10,0 S	10,0	0–50
TBL 10,0 L	10,0	50–100

Tigrip TBS 4,5–10,0 t típusú lemezmegfogó

csuklós emelőfüllel, biztosítókarral

Ez a típus mind felhasználásában, mind szerkezetében megegyezik a fenti megfogóval.

Az emelendő tárgy felületkeménységének HRC 30 alatt kell lennie!

Shark-S típusú lemezmegfogó csuklós emelőfüllel, biztosítókarral

Az emelőfül csuklós kivitele ferde emelés esetén is biztosítja a megfelelő szorítóerőt.

Az emelendő tárgy felületkeménységének HRC 40 alatt kell lennie!

Típus	Teherbírás	Megfogási tartomány
	kg	mm
SHARK-S1,0	1000	0–20
SHARK-S2,0	2000	0–32



Típus	Teherbírás	Megfogási tartomány
	t	mm
TAG 0,35/100	0,35	0–100
TAG 0,35/200	0,35	90–200
TAG 0,75/100	0,75	0–100
TAG 0,75/200	0,75	90–200
TAG 1,25/100	1,25	0–100
TAG 1,25/200	1,25	90–200
TAG 2,0/100	2,00	0–10
TAG 2,0/200	2,00	90–200
TAG 3,00/90	3,00	5–90
TAG 5,00/90	5,00	5–90
TAG 5,00/170	5,00	80–170
TAG 10,00/100	10,00	0–100
TAG 10,00/200	10,00	100–200

Tigrip TAG típusú univerzális lemezmegfogó

A TAG, köszönhetően széles megfogási tartományának, megoldást jelent a legkülönbözőbb anyagmozgatási problémákra az acél-, gépgyártás, a szerszámgépek, gyártóberendezések anyagellátásának területén.

A szorítóporfák rugós feszíthetőségének köszönhetően a megfogó terheletlen állapotában is feszesen tartja a mozgatásra váró árut. 1,25 tonna teherbírásig a TAG megfogók pófája védőréteggel is bevonható. Az univerzális megfogók 2 tonna teherbírásig, szemes láncsal, 3 tonna felett hevederes láncsal szereltek.

Az emelendő tárgy felületkeménységének HRC 30 alatt kell lennie!



Típus	Teherbírás	Megfogási tartomány
	t	mm
TSS 0,75	0,75	0–16
TSS 1,5	1,50	5–25
TSS 3,0	3,00	5–30

Tigrip TSS típusú finom megfogó

retesszel

Alkalmazása: acéllemezek, illetve különlegesen nagy felületkeménységű lemezek esetében

A retesz segítségével a szorítópofa előfeszített állapotba kerül. A teheremeléskor az emelőfül nagy áttétellel a szorítópofákat még erősebben nyomja a lemeznek, ezáltal a súrlódási erő tartja a lemezt. Az alumíniumpofák nem sértik az érzékeny felületet.



Típus	Teherbírás	Megfogási tartomány
	t	mm
TBP 0,5	0,5	0–10
TBP 1,5	1,5	0–20

Tigrip TBP típusú finom megfogó

Sérülékeny felületű lemezek emeléséhez, fordításához, szállításához fejlesztették ki ezt a típust.

Ahhoz, hogy különleges réteggel bevont pofák szorítóereje ne csökkenjen, az emelendő tárgy felületének olaj- és zsírmentesnek kell lennie.



Típus	Teherbírás	Megfogási tartomány
	t	mm
TSB 0,35/65	0,35	0–65
TSB 0,75/65	0,75	0–65
TSB 1,25/65	1,25	0–65

Tigrip TSB típusú finom megfogó

láncsal

Alkalmazása sérülékeny felületű faforgács, illetve acéllemezek esetében. A bremsit védőréteg magas súrlódási tényezőt biztosít. Nagy megfogási tartomány. **Az anyagnak teljes mértékben olaj-, csúszásmentes felületűnek kell lennie.**



Típus	Teherbírás	Megfogási tartomány
	t	mm
TBE 0,5	0,5	0–16
TBE 1,0	1,0	0–16
TBE 2,0	2,0	0–20
TBE 3,0	3,0	0–20
TBE 4,0	4,0	0–20

Tigrip TBE típusú lemezmegfogó

edzett felületű lemezek megfogására

A TBE lemezmegfogó igen nagy felületi nyomást hoz létre.

Így olyan lemezek megfogására alkalmas, melyek felületi keménysége 40 HRC-ig terjed.



Típus	Teherbírás	Megfogási tartomány
	t	mm
TRU 0,1/150	0,1	50–150
TRU 0,5/200	0,5	35–200
TRU 1,0/200	1,0	35–200
TRU 1,5/300	1,5	80–300
TRU 3,0/300	3,0	80–300
TRU 4,0/600	4,0	200–600

Tigrip TRU típusú megfogó

kör keresztmetszetű anyagok megfogására

A TRU ollós szerkezetű megfogó 600 mm átmérőig fog meg kör keresztmetszetű anyagokat, csöveket. Védőbetéttel ellátva kényes felületű tárgyakat is meg lehet fogni vele. A védőbetét ezenkívül kicsúszás ellen is véd ferde helyzetű megfogás esetén, ha a súlypont nem a megfogási pont felett van. Opcióként védőbevonattal is kérhető! **Az alapkivétel védőbetét nélkül van!**

Gutman

Lemezmezfogók (vízszintes emeléshez)

- Vízszintes lemezmezfogók alkalmazásánál ügyelni kell arra, hogy a teherbírás adatok csak akkor érvényesek, ha a függeszték lemezmezfogó együttes ágai között mért szögek nem haladják meg az alábbiakat:
 - azonos oldal: 20°
 - szemközti oldal: 60°

Gutman QP-B típusú lemezmezfogó

Felhasználás: elsősorban acéltáblák, idomacélok emelésére és mozgatására szolgálnak vízszintes helyzetben

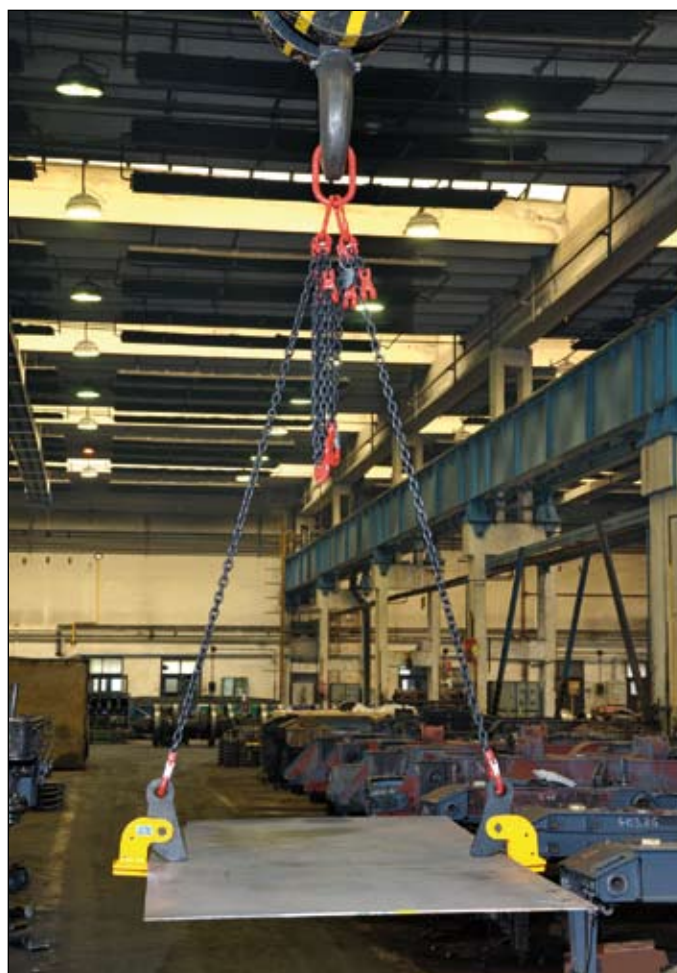
Típus	Teherbírás	Teherbírás párosan	Megfogási tartomány	Súly
	kg	kg	mm	kg
QP-0,75 B	750	1 500	0–25	2,4
QP-1,5 B	1 500	3 000	0–30	3,9
QP-2,5 B	2 500	5 000	0–40	13,4



Gutman QP-A típusú lemezmezfogó

Felhasználás: elsősorban acéltáblák, idomacélok emelésére és mozgatására szolgálnak vízszintes helyzetben

Típus	Teherbírás	Teherbírás párosan	Megfogási tartomány	Súly
	kg	kg	mm	kg
QP-0,75 A	750	1 500	0–50	4,3
QP-1,5 A	1 500	3 000	0–50	7,7
QP-2,5 A	2 500	5 000	0–60	14,1



Renfroe vízszintes lemezmegefó

• Az elérhető legjobb minőség



Teherbírás	Nyitás	Önsúly
t	mm	kg
0,25	0-25	2,00
0,5	0-51	6,50
0,75	0-51	8,70
1,5	0-51	10,00
3	0-51	11,00
4	0-65	19,11

Renfroe H típusú lemezmegefó

Vízszintes helyzetű lemezek megfogására.

Az igény esetén általunk szállított függesztékhez csatlakoztatva három vagy több helyen megfogott lemez vízszintes mozgatásához.



Teherbírás	Nyitás	Önsúly
t	mm	kg
0,5	0-152	20
0,5	0-305	28
0,5	0-406	29
1,5	0-152	29
1,5	0-305	40
1,5	0-406	46

Renfroe WHS típusú lemezmegefó

Vízszintes helyzetű lemezek megfogásához.

Az igény esetén általunk szállított függesztékhez csatlakoztatva három vagy több helyen megfogott lemez vízszintes mozgatásához.

Tigrip TCH típusú lemezmegefó papucs

Alkalmazási területe elsősorban az 5 mm-nél vastagabb durva vagy kötegelt lemezek vízszintes szállítása.

A TCH 1,0 típus külalakban eltér a képen láthatótól.

Opcióként védő bevonattal is kérhető!

A teherbírás páronként értendő 90°-os ágszög esetében.

Típus	Teherbírás/ pár	Megfogási tartomány
	t	mm
TCH 1,0	1,0	0-50
TCH 2,0	2,0	5-32
TCH 4,0	4,0	5-50
TCH 6,0	6,0	5-75
TCH 8,0	8,0	5-75
TCH 10,0/1	10,0	5-100
TCH 10,0/2	10,0	50-150



Típus	Teherbírás/ db
	t
BVH 0,5	0,5
BVH 1	1,0
BVH 1,5	1,5
BVH 2	2,0
BVH 2,5	2,5
BVH 3	3,0
BVH 4	4,0
BVH 5	5,0
BVH 6	6,0
BVH 7,5	7,5

Tigrip BVH típusú lemezmegefó

Lemezmegefók vízszintes szállításánál alkalmazható.

Alkalmazása párban, lánc vagy sodronykötél függeszték felhasználásával kis emelési magasságoknál.

A nagy szilárdságú horgok bordás felfekvőfelületűek.

A teherbírási adatok horgonként értendők!

Speciális megfogók

Tigrip TGF típusú lemezmegfogó papucs

Alkalmazási területe: lemezköteg mozgatása.

A megfogó az állítható szorítópofo segítségével megfogási tartományon belül gyorsan hozzáigazítható a lemezköteg vastagságához.

Opcióként védőbevonattal is kérhető!

A teherbírás páronként értendő.

400 mm lemezköteg vastagságig optimálisan használható.

Típus	Teherbírás/ pár	Megfogási tartomány
	t	mm
TGF 0,3/150	0,35	0–150
TGF 0,6/150	0,65	0–150
TGF 1,3/150	1,30	0–150
TGF 2,3/150	2,30	0–150
TGF 3,3/150	3,30	0–150
TGF 5,0/150	5,00	0–150
TGF 6,6/150	6,65	0–150
TGF 0,3/250	0,35	0–250
TGF 0,6/250	0,65	0–250
TGF 1,3/250	1,30	0–250
TGF 2,3/250	2,30	0–250
TGF 3,3/250	3,30	0–250
TGF 5,0/250	5,00	0–250



Tigrip THS típusú lemezmegfogó biztosítókarral

Kialakítása, párban történő alkalmazásakor, kiválóan alkalmas lemezek, legfőképp enyhén behajló lemezek vízszintes szállítására. Egy megfogó felhasználásával lemezvágó, -nyomó,

-hengertől gépek kiszolgálása könnyen megoldható.

Párban történő felhasználásakor 60°-os ágszögig alkalmazható!

Típus	Teherbírás/ db	Megfogási tartomány
	t	mm
THS 0,75	0,75	0–20
THS 1,5	1,50	0–35
THS 3,0	3,00	0–40
THS 4,5	4,50	0–40



Tigrip THK típusú lemezmegfogó

Alkalmazása speciálisan vékony, erősen behajló lemezek vízszintes szállításánál, párban történik.

A láncos vagy drótköteles függeszték ágai közötti szög nem lehet több 60°-nál!

Típus	Teherbírás/ pár	Megfogási tartomány
	t	mm
THK 0,75	0,75	0–25
THK 1,5	1,50	0–35
THK 3,0	3,00	0–35
THK 4,5	4,50	0–45
THK 6,0	6,00	0–60



Tigrip TWH típusú lemezmegfogó

Alkalmazása párban történik, különálló, merev (nincs behajlás), valamint kötegelt lemezek vízszintes szállításánál. Vékony behajló lemezek esetében nem használható. A teherfelvevő védőbevonattal is szállítható.

Opcióként védő bevonattal is kérhető!

A láncos, vagy drótköteles függeszték ágai közötti szög nem lehet több 90°-nál!

Típus	Teherbírás/ pár	Megfogási tartomány
	t	mm
TWH 30	1,5	5–60
TWH 50	2,5	10–70
TWH 70	3,5	10–80



Tigrip TSZ típusú csavarorsós megfogó

3 dimenzióban történő mozgatásnál

Bármilyen irányban terhelhető, az acél szerkezeti elemek szállításától kezdve, a feldolgozó gépek anyagellátásán keresztül, a lemezhengelésig stb. alkalmazási területe igen széles.

Típus	Teherbírás	Megfogási tartomány
	t	mm
TSZ 0,5	0,5	0–28
TSZ 1,5	1,5	0–35
TSZ 3,0	3,0	0–35
TSZ 5,0	5,0	0–40
TSZ 7,5	7,5	0–40



Tigrip TTG típusú gerendafogó

Vízszintes anyagmozgatásnál

Gerendák, lemezek, profilok esetében kiválóan alkalmazható. A súllyesztett kialakítású emelőfülnek köszönhetően a gerendák szállítása az öv vízszintes helyzetben tartása mellett történik.

Nagy hosszúságú gerendák esetén ajánlott a gerendafogó páros használata emelőgerendával kombinálva.

Típus	Teherbírás	Megfogási tartomány
	t	mm
TTG 0,5	0,5	0–20
TTG 1,5	1,5	0–30
TTG 3,0	3,0	0–35
TTG 4,5	4,5	0–40
TTG 7,5	7,5	0–45



Tigrip TTR típusú gerendafogó

Függőleges anyagmozgatásnál

Elsősorban a gerendák raktározásánál, elhelyezésénél alkalmazható. A gerenda súlypontjában elhelyezett emelőfül biztosítja a gerendaöv megközelítőleg függőleges állását.

Típus	Teherbírás	Megfogási tartomány
	t	mm
TTR 0,75	0,75	5–16
TTR 1,5	1,50	5–25
TTR 3,0	3,00	5–28



Típus	Teherbírás	Megfogási tartomány
	t	mm
TSH 1,5	1,5	0–32
TSH 3,0	3,0	0–50
TSH 5,0	5,0	0–80

Tigrip TSH típusú csavarorsós megfogó

Vízszintes és függőleges húzásnál egyaránt alkalmazható.

Acélszelvények, lemezek, különböző profilú gerendák, emeléséhez, forgatásához, húzásához alakították ki.

Az emelendő tárgy felületkeménysége HRC 30-nál nem lehet nagyobb!



Típus	Teherbírás	Megfogási tartomány
	t	mm
TSD 1,5	1,5	0–35
TSD 3,0	3,0	0–35
TSD 5,0	5,0	0–40
TSD 7,5	7,5	0–40

Tigrip TSD típusú csavarorsós megfogó

Emeléshez és húzáshoz

Feszítő, húzó, felállítási munkálatok során gyakran használt segédeszköz.



Típus	Teherbírás
	t
TCR 1,0	1,0
TCR 2,0	2,0

Tigrip TCR típusú sínfogó biztonsági zárral

A TCR megfogó S45 és S49 vagy hasonló sínek egyszerű és biztonságos emelésére alkalmas. **Más kivitel esetén vagy több megfogóból álló rendszerek esetén kérje ajánlatunkat.**



Típus	Teherbírás	Megfogási tartomány
	t	mm
TDI 0,1/420	0,1	220–420
TDI 0,5/600	0,5	400–600
TDI 1,0/600	1,0	400–600
TDI 2,0/800	2,0	550–800
TDI 3,0/800	3,0	550–800
TDI 5,0/800	5,0	550–800

Tigrip TDI típusú belsőfogó dróttekercsekhez és üreges tárgyakhoz

A TDI belsőfogó háromfajta kivitelben kapható, hengeres vagy négyszögletes üreges tárgyak emeléséhez. A megfogópótok acélhegyűek, keménymángán fogazásúak, vagy védőbetéttel vannak ellátva.

Megrendeléskor kérjük a kivitelt megadni!



Típus	Teherbírás	Megfogási tartomány
	t	mm
TRO 2/90	2,0	60°–90°
TRO 4/90	4,0	60°–90°
TRO 6/90	6,0	60°–90°
TRO 8/90	8,0	60°–90°
TRO 10/90	10,0	60°–90°
TRO 2/120	2,0	60°–120°
TRO 4/120	4,0	60°–120°

Tigrip TRO típusú csőfogó

A TRO csőfogó párban használatos, csövek biztonságos szállításához. A seklik a szállítási kiméretre tartoznak. Kényes felületű csövekhez műanyag bevonatú horgok állnak rendelkezésre.



Típus	Teherbírás
	t
TFK	0,5

Tigrip TFK típusú hordófogó

álló helyzetű peremes hordók megfogásához

A TFK hordófogó kis súlya, valamint kis mérete lehetővé teszi sűrűn egymás mellett álló hordók megfogását is.



Típus	Teherbírás	Megfogási tartomány
	t	mm
TTS 1,0/1240–810	1,0	1 240×810
TTS 2,0/1240–810	2,0	1 240×810
TTS 3,0/1240–810	3,0	1 240×810

Tigrip TTS típusú Gitterbox megfogószerkezet

DIN 15155 szerinti Gitterbox megfogására és szállítására.



Típus	Teherbírás	Megfogási tartomány
	t	mm
TTB 1,0/ 1090–1090	1,0	750–800
TTB 1,0/ 1320–1320	1,0	900–970
TTB 2,0/1090–1090	2,0	750–800
TTB 2,0/1320–1320	2,0	900–970

Tigrip TTB típusú BIG-BAG emelő

Keresztalakítású, zárt szelvényből készült szerkezet hegeszthető horoggal, mely BIG-BAG zsákok biztonságos szállítására alkalmas.

Tigrip TPR típusú profilmegfogó**profilszelvények megfogására**

A TPR megfogó széles megfogási tartománnyal rendelkezik, így alkalmas különböző övszélességű szelvények megfogására.

Típus	Teherbírás	Megfogási tartomány
	t	mm
TPR 0,5/200	0,5	0–200
TPR 1,5/300	1,5	0–300
TPR 3,0/300	3,0	0–300

**Tigrip TR típusú tekerescmegfogó**

A TR megfogó papír-, szövet- és lemeztekerccsek megfogása mellett csövek és fekvő helyzetű hordók megfogására is alkalmas.

A kényes felületű tárgyak megfogásának elősegítésére védőbetéttel is ellátható. Opcióként védőbevonattal is kérhető!

Típus	Teherbírás	Megfogási tartomány
	t	mm
TR 0,2/550	0,20	350–550
TR 0,2/650	0,20	450–650
TR 0,3/750	0,30	500–750
TR 0,5/750	0,50	500–750
TR 0,5/900	0,50	650–900
TR 0,75/1050	0,75	700–1050
TR 1,0/750	1,00	500–750
TR 1,0/1050	1,00	700–1050
TR 2,0/1050	2,00	700–1050
TR 3,0/1050	3,00	700–1050

**Tigrip TVB típusú tömbfogó**

A TVB megfogó kő-, beton- és más párhuzamos falú tömbök megfogására alkalmas.

A kényes felületű tárgyak az alkalmazott védőbetét miatt nem sérülnek.

Típus	Teherbírás	Megfogási tartomány
	t	mm
TVB 500	0,25/0,5	0–240

**Tigrip TBG típusú blokkfogó****keskeny és széles pófával**

A TBG megfogó olyan párhuzamos falú tárgyak emelésére alkalmas, melyek a saját súlyuknál kétszer nagyobb felületi nyomásnak ellenállnak.

Az alapkivétel cserélhető keménygumi profilsínnel van ellátva.

Az emelendő tárgy zsír- és olajmentes legyen!

Típus	Teherbírás	Megfogási tartomány
	t	mm
TBG 0,2/150	0,2	0–150
TBG 0,3/150	0,3	0–150
TBG 0,5/150	0,5	0–150
TBG 1,0/250	1,0	50–250
TBG 1,5/250	1,5	50–250
TBG 2,5/250	2,5	50–250
TBG 0,2/500	0,2	200–500
TBG 0,3/700	0,3	400–700
TBG 0,5/900	0,5	600–900
TBG 1,0/400	1,0	100–400
TBG 1,0/1100	1,0	800–1 100
TBG 1,5/1300	1,5	1 000–1 300
TBG 2,0/500	2,0	200–500
TBG 3,0/500	3,0	200–500
TBG 4,0/500	4,0	200–500
TBG 5,0/500	5,0	200–500

**Tigrip TBA típusú bálafogó**

A TBG megfogó különböző anyagokból készült bálák kímélő és biztonságos megfogására alkalmas.

Az alapkivétel védőbetéttel van ellátva.

Típus	Teherbírás	Megfogási tartomány
	t	mm
TBA 0,2/700	0,20	250–700
TBA 0,3/900	0,30	450–900
TBA 0,5/1100	0,50	650–1100
TBA 0,75/1300	0,75	850–1300



Tigrip BTG típusú betongyűrű-emelő függeszték

háromágú függeszték

A BTG betongyűrű-megfogó háromágú függeszték 2000 mm átmérőjű és 3 t súlyú betongyűrű biztonságos és kímélő emelésére használható.

A teherbírás háromágú függesztékre értendő.

Típus	Teherbírás	Megfogási tartomány
	t	mm
BTG 1,5/120	1,5	40–120
BTG 3,0/180 TM-N	3,0	50–180
BTG 3,0/220 TM-N	3,0	90–220



Tigrip TKA.../a típusú dobozmegfogó

Oldalt és kívülről, a perem alatt fog nagy biztonsággal és anélkül, hogy a dobozt sértené.

Típus	Teherbírás	Megfogási tartomány
	t	mm
TKA 0,25/320a	250	320
TKA 0,25/480a	250	480
TKA 0,25/600a	250	600
TKA 0,25/a	250	300–600



Tigrip TZH típusú emelővilla-horog

A TZH horog targoncavillára szerelhető emelőszerkezet. Egyszerűen felhelyezhető és a két menetes orsóval rögzíthető.

Típus	Teherbírás
	t
TZH 1,5/150	1,5
TZH 3,0/150	3,0
TZH 5,0/150	5,0
TZH 5,0/200	5,0
TZH 10,0/200	10,0



Gutman KFE típusú fogasléc-es emelő

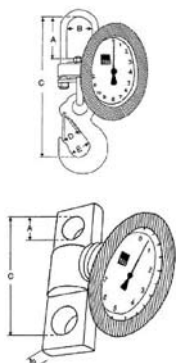
Felhasználás: szabadon álló terhek függőleges irányú mozgására használható, kézi emeléshez, süllyesztéshez. A forgatókar tekerésével működtethető. A teher emelése és süllyesztése bármely magassági helyzetben megszakítható. A teher stabil helyzetét a süllyesztőték és a kilincsmű biztosítja az emelő forgatókarjához tartozó kényiszercsatlakoztatással.

Típus	Teherbírás	Emelési magasság		Emelő súlya
		A	B	
	t	mm	mm	kg
KFE3	3	735–1 090	70–425	20
KFE5	5	730–1 075	80–425	28
KFE10	10	800–1 190	100–490	38



TEO Technik analóg darumérleg

Kialakítás: robosztus szerkezet, plexiüveg, ütésálló műanyag tok védi a mérőskálát és a házat. Porbiztos szerkezet. Mérési hiba max. 1%.



Típus	Teherbírás	A	B	C	D	E	Skála beosztása	Önsúly
	kg	mm	mm	mm	mm	mm	kg	kg
200-SK 1	0–200	60	53	230	27	35	1	5,0
320-SK 2	0–320	60	53	230	27	35	2	5,0
500-SK 2	0–500	60	53	230	27	35	2	5,0
750-SK 5	0–750	60	53	230	27	35	5	5,0
1 250-SK 5	0–1 250	60	53	230	27	35	5	5,0
2 000-SK 10	0–2 000	60	53	230	27	35	10	5,0
3 200-SK 20	0–3 200	75	53	280	34	46	20	5,5
5 000-SK 20	0–5 000	75	53	300	42	56	20	6,5
12 500-SK 50	0–12 500	40	41	213	–	–	50	8,1
25 000-SK 100	0–25 000	55	42	267	–	–	100	12,9
50 000-SK 200	0–50 000	75	56	329	–	–	200	25,0
85 000-SK 500	0–85 000	85	60	390	–	–	500	60,0



Gutman

Gutman OCSA típusú darumérleg

A Gutman darumérleg emelés közbeni súlymérésre szolgál. Erős, ipari körülmények közötti működésre kialakított, nagy pontosságú berendezés. Alkalmazható közvetlenül a daru horog vagy akár az emelő macska alatt is. A 30 mm-es betűmagyságú kijelző könnyű olvashatóságot a távoli kalibrálási lehetőség könnyű használatot tesz lehetővé. Újratölthető akkumulátorral és a hozzávaló töltővel kerül forgalomba.

Típus	Teherbírás	Mérési pontosság	A	B	C	Önsúly
	kg	kg	mm	mm	mm	kg
OCSA-5	5 000	3,0	730	100	55	24
OCSA-10	10 000	5,0	850	120	70	44
OCSA-15	15 000	5,0	900	140	70	60
OCSA-20	20 000	10,0	900	140	70	60



Tigrip TKA típusú darumérleg

LCD kijelzővel

Választhatóan vagy a megemelt teher nettó súlyát vagy a max értéket mutatja. Jelzi a túlterhelést (110%) valamint az akku töltöttségi állapotát. Mérési pontossága $\pm 0,1\%$ -a a kijelzett értéknek. Szállítási kiméret: daru mérleg, hálózati töltő (3 V, 700 mA), tároló doboz, vizsgálati jegyzőkönyv

Típus	Mérési tartomány	Önsúly
	kg	kg
TKA 1,0	0-1 000	3,0
TKA 2,0	0-2 000	3,6
TKA 3,2	0-3 000	5,9
TKA 5,0	0-5 000	7,3
TKA 8,0	0-8 000	10,5
TKA 12,0	0-12 000	19,8



TECNA típusú balanszerek

A balanszerek alkalmazásával csökkenthető a fizikai igénybe vétel, a holtidő, növelhető a teljesítmény és a munka minősége. Elkerülhető a személyzet és a szerszámok sérülése. Ideális munkapadok vagy összeszerelő sorokon használt kis szerszámok, belövő eszközök, többfunkciós csavarhúzó, stb. kiszolgálására, a felhasználás jellegétől függetlenül.

sorozat	teherbírás (kg)	emelési magasság (mm)	ház anyaga	kábel anyaga
930x	0,2 - 3	1600	nylon	nylon + Inox
931x	0,4 - 3	1600	alumínium	Inox
932x	1 - 8	2000	alumínium	Inox
933x	2 - 14	2500	alumínium	Inox
934x Magasság rögzítővel	2 - 10	2500	alumínium	Inox
935x	4 - 25	2000	alumínium	Inox
936x	10 - 75	2000	alumínium	Inox
943x	15 - 180	3000	alumínium	Inox



Kérésre egyeid kialakítást is vállalunk.

Gulman

Jellemzők: • Háromszoros biztonsági tényező

- könnyű és gyors kezelhetőség
- nagy teherbírás/sajáttömeg arány

Alkalmazási javaslat:

minden olyan mágnesezhető teher emeléséhez, ahol nincsenek megfogási pontok (fülek), mégis gyors és egyszerű kötésre van szükség

KME típusú emelőmágnes

Felhasználás: elsősorban acéltáblák, idomacélok emelésére és mozgatására szolgálnak.



Típus	KME 100	KME 300	KME 600	KME 1000	KME 2000
Hosszúság (mm)	92	162	232	258	378
Szélesség (mm)	62	92	122	176	234
Magasság (mm)	67	91	117	163	212
Karhossz (mm)	126	150	196	284	426
Tömeg (kg)	3	10	24	50	125
Vizsgálati erő (daN)	350	1 050	2 100	3 500	7 000
Max. teher sík felületen (kg)	100	300	600	1000	2000
Max teher hengeres felületen (kg)	30	100	200	300	600

NEO típusú emelőmágnes



Típus	NEO 125	NEO 250	NEO 500	NEO 1000	NEO 2000
Ajánlott teherbírás (kg) lapos anyag esetén	125	250	500	1 000	2 000
Ajánlott teherbírás (kg) hengeres anyag esetén	50	125	250	500	900
Hengeres anyag Ø (mm)	50-100	60-200	65-270	100-300	90-360
Hosszúság × szélesség (mm)	93×60	151×100	246×120	316×148	424×283
Magasság a daruhorigig (mm)	110	168	168	216	453
Súly (kg)	4	10	19	36	224



SPECIÁLIS EMELŐMÁGNESEK

Az emelőmágneseket olyan munkahelyeken alkalmazzák, ahol vas alapanyagot kell mozgatni, akár raktározási, akár feldolgozási céllal. Az elektromos mágnesek előnye, hogy a megfogás és az eleresztés működtetéséhez nem szükséges kézi erő kifejtése, növelve ezzel a biztonságos kezelést. Sok esetben azonban nehézséget okozhat az elektromos áram daruhoroghoz történő vezetése. Esetleg a felhasználó több darun szeretné ugyan azt a mágneses megfogót alkalmazni, ezért biztosítani kell a gyors áthelyezhetőséget. Az általunk kínált akkumulátoros mágnesek ezen problémára jelenthetnek megoldást. Az eszközök tartozéka az infravörös távirányító, melynek használatával a kezelőnek nem szükséges közvetlenül a teher mellett tartózkodnia.

- Emelési kapacitás max. 5000 kg
- Infravörös távirányító, 4,5 méter hatótávolsággal (egy távirányítóval több mágnes is vezérelhető)
- 12V akkumulátor,
- 8 órás üzemre tervezve (intenzív használat esetén 50% üzemidő),
- beépített töltővel, töltöttség állapot kijelzővel
- IP 41 védetségű fokozat (1,0 mm-nél nagyobb szilárd tárgyakkal és csepegő vízzel szemben védett)
- Biztonságos üzemelés



Típus	BM1350	BM2500	BM3600	BM5000	BMP1800	BMP3600	
Mágnes adatai	3 pólus egyenes 1 mágnes	3 pólus egyenes 1 mágnes	3 pólus egyenes 1 mágnes	3 pólus egyenes 2 mágnes	2 pólus V alakú 1 mágnes	2 pólus V alakú 1 mágnes	
Megengedett terhelés							
lapos anyagnál	kg	1350	2500	3600	5000	1800	3600
hengeres anyagnál	kg	-	-	-	-	1100	2200
Mért szakítóteher	kg	2700	5000	7200	10000	3600	7200
Alap hossza x szélessége	mm	272 x 242	400 x 242	1050 x 240	1200 x 300	470 x 242	760 x 262
Magasság (horogig)	mm	460	460	460	460	610	620
Önsúly	kg	60	72	180	203	167	420
Beépített akkumulátor	V/Ah	12/30	12/60	12/60	12/60	12/60	12/60

Elektro-permanens emelőmágnesek...

- a tehermegfogást és eleresztést a polaritás változtatásával végzik, mely elektromos impulzus hatására következik be
- előnyük, hogy áramkimaradás esetén megtartják mágneses erejüket, nem áll fenn a teher eleresztésének veszélye
- Lemez és hengeres anyagok kezelésére egyaránt alkalmazhatók
- Jól alkalmazhatók automata folyamatoknál, de vezérelhetők saját távirányítóval vagy a házon elhelyezett kapcsológombokkal is.
- gyakorlatilag nem igényelnek karbantartást

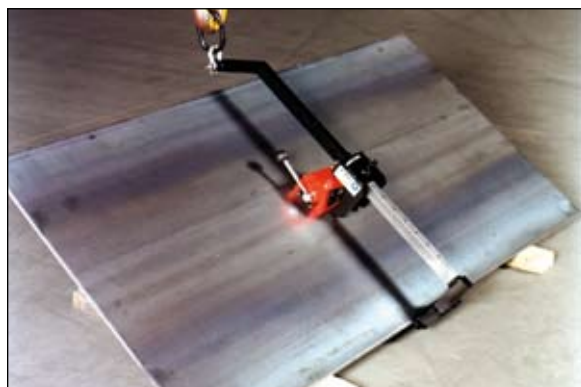


Típus	NEO-EP 125	NEO-EP 250	NEO-EP 500	NEO-EP 1000	
Megengedett terhelés					
lapos anyagnál	kg	125	250	500	1000
hengeres anyagnál	kg	65	125	250	500
Mért szakítóerő	daN	400	800	1600	3100
Alap hossza x szélessége	mm	210 x 65	270 x 125	370 x 125/167	445 x 125/167
Magasság (horogig)	mm	170	350	425	425
Önsúly	kg	13	40	54	70
Tápellátás	V AC	230	230	230	230
Áramfelhasználás	A	2,5	4,7	6,7	8

Bővítse rakodási lehetőségeit!

- Az emelőkarral ellátott mágnesek lehetővé teszik a munkadarab 90°-al történő elforgatását
- Kiválóan alkalmas anyagok, vízszintes megmunkáló eszközökre történő le- és felhelyezéséhez
- A mágnes, a munkadarab átmérőjének vagy szélességének megfelelően állítható
- A karon a NEO mágnesek cserélhetők

Kézi mágnesek jól használhatók és olcsó megoldást jelentenek olyan munkánál, ahol a vas alapanyagok súlyuknál és terjedelmük miatt fogva kézzel mozgathatók, de durva felületük vagy éleik miatt sérülést okoznának:



Kézi mágnesek:



Egyéb praktikus, mágneses eszközök:



Vashulladék- és roncsvas gyűjtők kézi és daruhorogra függeszthető kivitelben:



Külön felmérés alapján, vállaljuk nagy teherbírású elektromágneses rendszerek tervezését és kialakítását.



Mágnesek használatának általános előnye

- Jelentős pénz és idő megtakarítás
- Egy kezelő elegendő
- Gazdaságosabb helykihasználás Nem sérti meg a munkadarabot
- Javítja a munkakörülményeket.

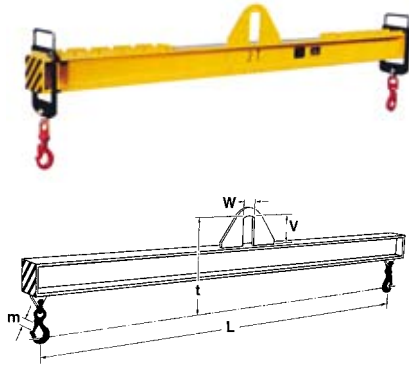
Miért Bux?

- Sokéves tradíció (teheremelő mágnesek gyártása 1955 óta)
- Modern kivitel
- Tapasztalatokkal bizonyítható megbízhatóság
- Legmagasabb biztonság (CE és GS bizonylatok)

Emelőgerenda

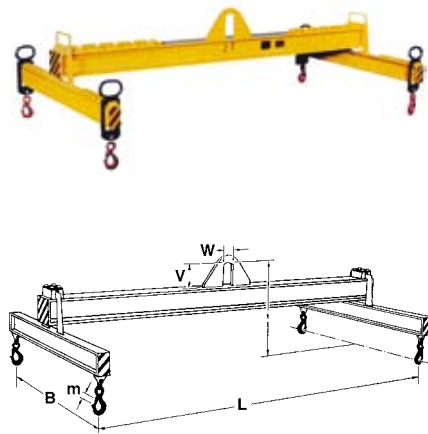
A H-ITB Kft. emelőgerenda alkalmazását elsősorban olyan emelési feladatoknál tanácsolja, ahol az emelendő tárgy nagyméretű, óvatos mozgatót igényel, illetve több megfogási pont szükséges. A hagyományos gerendatípusok mellett egyedi igényeknek megfelelő gerendát is tervezünk, gyártunk (pl. forgatóművel, speciális megfogókkal).

STIV



Teherbírás kg	Méret (mm)					Önsúly kg
	L	V	W	m	t	
1 000	1 000	100	50	18	310	10
1 000	2 000	100	50	18	350	26
1 000	3 000	100	50	18	370	45
1 000	4 000	100	50	18	390	71
1 000	5 000	100	50	18	410	103
2 000	1 000	130	65	25	420	18
2 000	2 000	130	65	25	410	62
2 000	3 000	130	65	25	430	140
2 000	4 000	130	65	25	440	150
2 000	5 000	130	65	25	440	190
3 000	2 000	150	75	32	470	70
3 000	3 000	150	75	32	490	120
3 000	4 000	150	75	32	510	200
3 000	5 000	150	75	32	530	280
3 000	6 000	150	75	32	550	390

STHS



Teherbírás kg	Méret (mm)					Önsúly kg	
	L	B	V	W	m		
2 000	1 000	1 000	130	65	18	610	35
2 000	2 000	2 000	130	65	18	650	120
2 000	3 000	2 000	130	65	18	700	200
2 000	4 000	3 000	130	65	18	720	240
2 000	5 000	3 000	130	65	18	720	280
3 000	2 000	2 000	150	75	25	690	170
3 000	3 000	2 000	150	75	25	740	220
3 000	4 000	3 000	150	75	25	800	380
3 000	5 000	3 000	150	75	25	850	460
3 000	6 000	4 000	150	75	25	890	640
5 000	2 000	2 000	190	95	32	830	220
5 000	3 000	2 000	190	95	32	920	320
5 000	4 000	3 000	190	95	32	980	510
5 000	5 000	3 000	190	95	32	1 030	630
5 000	6 000	4 000	190	95	32	1 050	850

