

APPLICAZIONI

Elettropompe centrifughe monogiranti adatte a coprire richieste di piccole, medie e grandi portate.

Utilizzo in impianti domestici agricoli e industriali, distribuzione automatica dell'acqua per mezzo di piccoli serbatoi (autoclave), per irrigazione a pioggia e a scorrimento in giardino e agricoltura, per aumentare, in derivazione la pressione di rete degli acquedotti.

APPLICATION

Single impeller centrifugal pumps suitable to cover any small, medium or large capacity request; for domestic, agricultural and industrial purposes; with automatic water distribution through small and medium sized tanks; for sprinkler and flood irrigation systems in gardening and agriculture; to increase in derivation system pressure in aqueducts.

LIMITI D'IMPIEGO

- Temperatura liquido fino a 90°C
- Temperatura ambiente fino a 40°C
- Altezza d'aspirazione manometrica fino a 7 mt.
- Servizio continuo

OPERATING CONDITIONS

- Liquid temperature up to 90°C
- Ambient temperature up to 40°C
- Total suction lift up to 7 mt.
- Continuous duty

MOTORE

- Motore elettrico ad induzione a 2 poli (n = 2850 min⁻¹)
- Isolamento Classe F
- Protezione IP 44

MOTOR

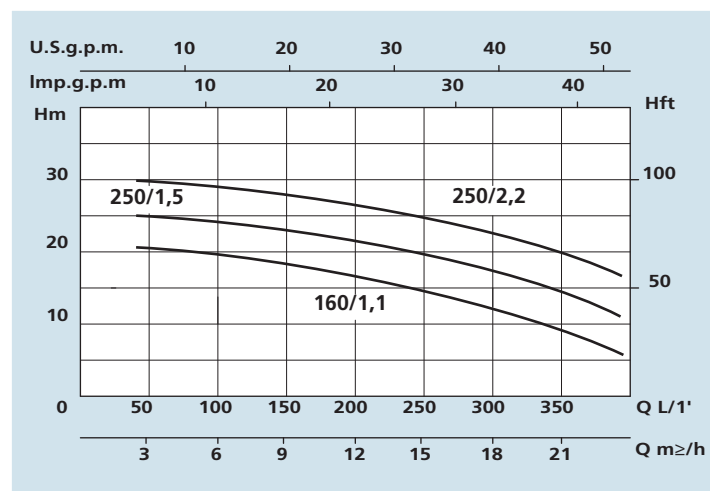
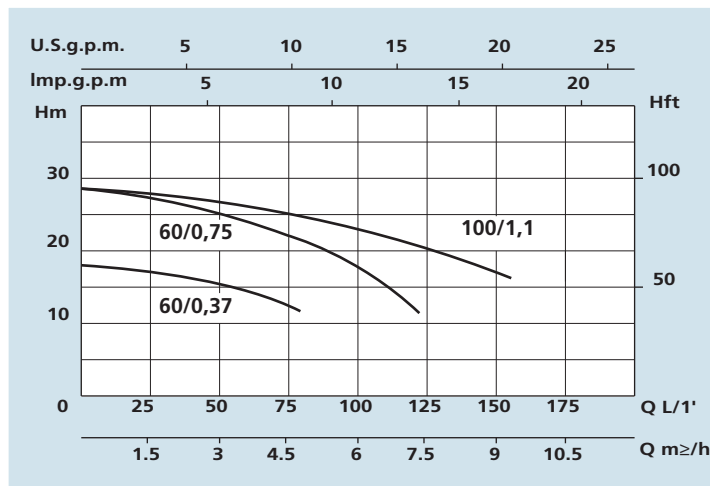
- Two-Pole induction motor (n = 2850 min⁻¹)
- Insulation Class F
- Protection IP 44

MATERIALI

- Corpo pompa Acciaio Inox
- Supporto motore Alluminio
- Girante Acciaio Inox
- Albero motore Acciaio Inox
- Tenute meccaniche Ceramica/Grafite

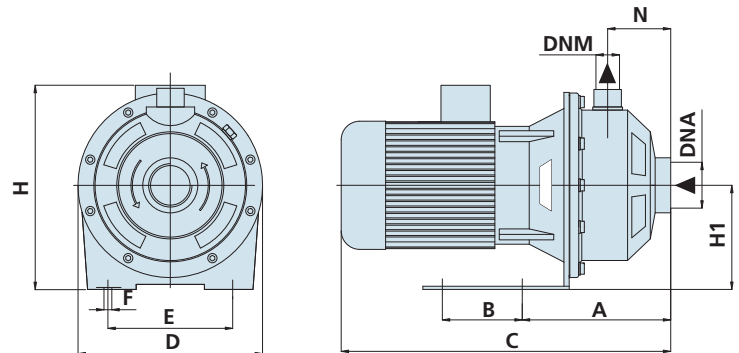
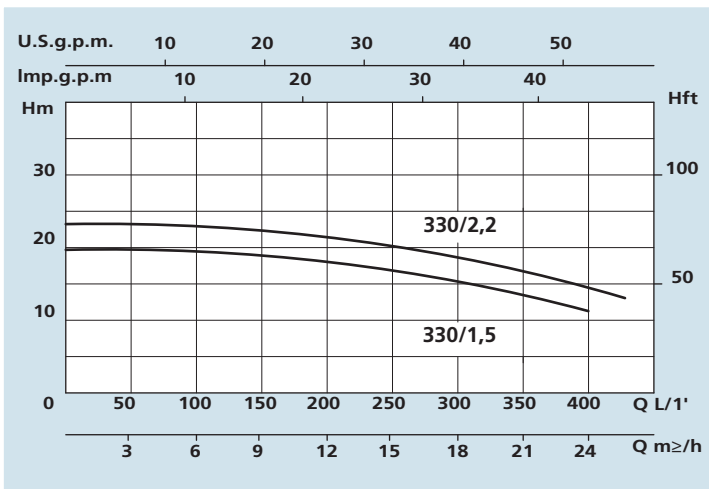
MATERIALS

- Pump body Stainless Steel
- Motor support Aluminium
- Impeller Stainless Steel
- Shaft with rotor Stainless Steel
- Mechanical seal Ceramic/Graphite



DATI TECNICI - TECHNICAL DATA

TIPO - TYPE		POTENZA NOMINALE NOMINAL POWER P2		POTENZA ASSORBITA INPUT POWER P1	AMPERE		Q = PORTATA - CAPACITY											
Monofase Single-phase	Trifase Three-phase	HP	KW	KW	Monofase Single-phase	Trifase Three-phase	m³/h	2,4	4,8	7,2	9,6	16,8	21,6	26,4	28,8	31,2	33,6	
230V-50Hz	230/400V-50Hz				1 x 230V	3 x 400V	lt/1'	40	80	120	160	280	360	440	480	520	560	
CXM 60/0,37		0,5	0,37	0,5	2,3		H (m)	16,6	12,4									
CXM 60/0,75	CX 60/0,75	1	0,75	1	4,6	1,7		27,7	22	13								
CXM 100/1,1	CX 100/1,1	1,5	1,1	1,3	5,8	2,3		28	25	21	17							
CXM 160/1,1	CX 160/1,1	1,5	1,1	1,3	7,3	2,5		20,5	20	19,5	18	13,5	10	4				
CXM 250/1,5	CX 250/1,5	2	1,5	2	9,7	3,6		25	24,5	24	23	19,5	15	10,7	7			
	CX 250/2,2	3	2,2	2,5		4,8		30	29	28	27,7	24,5	20,5	15,8	12,5			
CXM 330/1,5	CX 330/1,5	2	1,5	2	9,8	3,6		21	21	20,5	20	17	14,5	9	7,8	5,8		
	CX 330/2,2	3	2,2	2,5		4,2		24	23,5	23	22	19	17	14	11	8	7	



DIMENSIONI E PESI - DIMENSIONS AND WEIGHTS

TIPO - TYPE		DIMENSIONI mm - DIMENSIONS mm											DIMENSIONI DIMENSIONS mm			Peso Weight
Monofase Single-phase	Trifase Three-phase	A	B	C	D	E	F	H	H1	N	DNA	DNM	P	L	H	Kg
CXM 60/0,37		113	115	328	216	150	11	230	111	51	1" ¼	1"	225	380	250	10
CXM 60/0,75	CX 60/0,75	113	115	361	216	150	11	245	111	51	1" ¼	1"	225	380	250	14
CXM 100/1,1	CX 100/1,1	113	115	361	216	150	11	245	111	51	1" ¼	1"	225	380	250	16
CXM 160/1,1	CX 160/1,1	127	115	375	216	150	11	245	111	54	1" ½	1" ¼	225	380	250	16
CXM 250/1,5	CX 250/1,5	127	115	415	216	150	11	253	111	54	1" ½	1" ¼	225	430	260	20
	CX 250/2,2	127	115	415	216	150	11	253	111	54	1" ½	1" ¼	225	430	260	23
CXM 330/1,5	CX 330/1,5	127	115	415	216	150	11	253	111	54	1" ½	1" ¼	225	430	260	20
	CX 330/2,2	127	115	415	216	150	11	253	111	54	1" ½	1" ¼	225	430	260	23