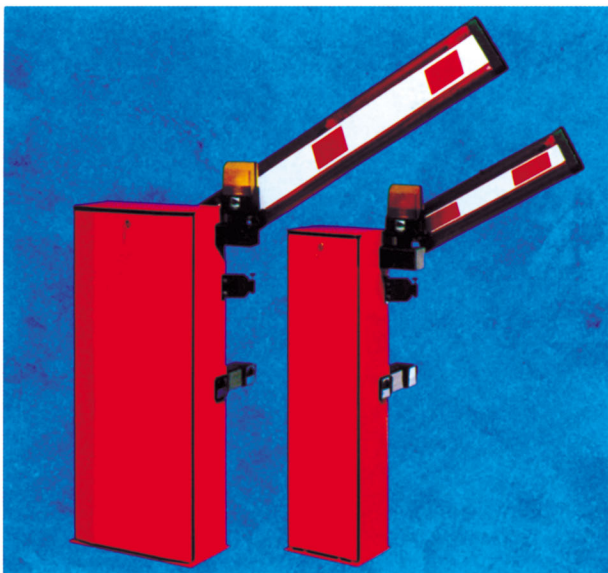




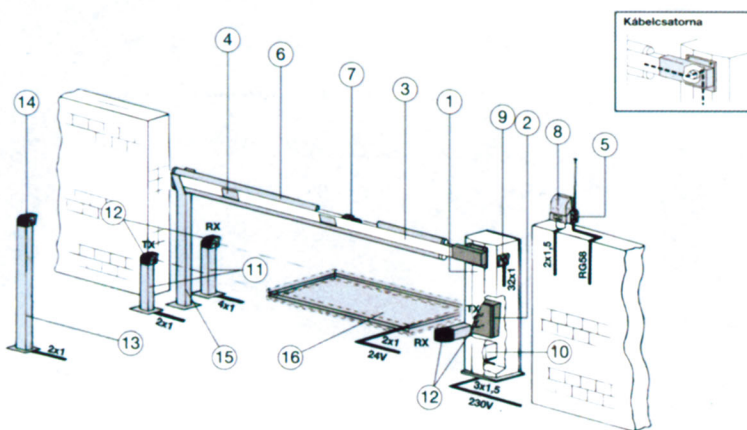
GARD

Gépkocsibejárók ellenőrzéséhez ideális. A G4000/1 és a G6000/1 automatikus sorompóműködtető rendszerek 24V egyenáramú működési változatban is kínálnak maximális hatékonyságot és növelt biztonságot nyújtva a kezelőnek és a használatnak egyaránt.



- **Elektromechánikus hajtás:** nem igényel időszakos karbantartást.
 - **Önreteszelő hajtás:** biztonságosan reteszeli a sorompót lezárt állapotban.
 - **Beépített vezérlőegység:** biztosítja a motor 24V-os tápfeszültségét.
 - **Beépített cilinderezárás kireteszelés:** a zár könnyen cserélhető és egységesíthető más CAME egységek zárjaival.
 - Kialakítása lehetővé teszi a vezérlési és biztonsági kiegészítők egyszerű szerelését.
 - Tartalék akkumulátor csatlakoztatható és építhető be, mely áramkimaradás esetén biztosítja a rendszer áramellátását.
 - A ház fényes felületű rozsdamentes acél kivitelben is kapható (G4001/G6001).
- Az elektronikus vezérlő rendszer lehetővé teszi:**
- **A sorompó sebességének** szabályozását a telepítési hely forgalmának megfelelően.
 - **A leérkezési sebesség szabályozását** finom ütközéshez akkor is, ha a sorompó mozgását gyorsra állították be.
 - **Irányváltós akadályérzékelés**, mely az áramerősségmérős akadályfelderítő rendszernek köszönhető.

SZERELÉS



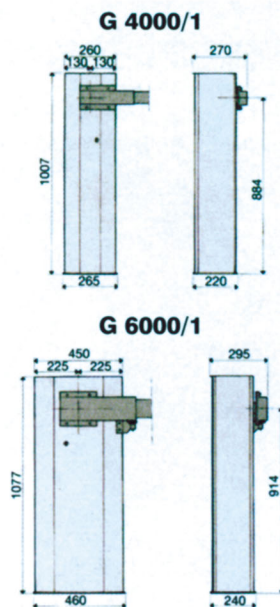
- 1 - Gard egység**
2 - Beépített vezérlőegység

- Kiegészítők**
3 - Alumínium sorompókar
4 - Foszforszékáló csikok

- 5 - Antenna**
6 - Vörös ütközőgumi
7 - Jelzőlámpák
8 - Villogó lámpa
9 - Kulcsos kapcsoló
10 - Akkumulátor

- 11 - Fotocella oszlop**
12 - Biztonsági fotocellapár
13 - Mágneskártya leolvasó oszlop
14 - Mágneskártya leolvasó
15 - Fix sorompóbak
16 - Mágneses hurokérzékelő

FŐBB MÉRTEK



MŰSZAKI JELLEMZŐK

TÍPUS	Tömeg Kg	Táp- feszültség		Áramfelvétel		Teljesít- mény W	Üzem- hányad %	Áttétel	Nyomaték *N·m	Nyitási- idő sec
		V a.c.	V d.c.	230V	24V					
G 4000/4001	47	230	24	1,3 max	15 max	300	intenzív	1/202	200	2 - 6
G 6000/6001	72	230	24	1,3 max	15 max	300	intenzív	1/202	600	4 - 8

ALKALMAZÁSI TERÜLET

A G6000/1 és a G4000/1 egységek 6,5 m illetve 4 m max. hosszúságú (felszerelt kiegészítők nélküli) sorompóhoz alkalmazhatók. Ha a sorompókra kiegészítőket is szereltek (lámpa, vörös ütközőgumi) a max. hosszúság ne haladja meg a 6 ill. 3,5 métert.

Az adatok névleges teljesítményre vonatkoznak.
 Sorompó 2,5 és 12 méteres nyíláshoz is kapható

AUTOMATIKUS RENDSZER SOROMPÓKHOZ