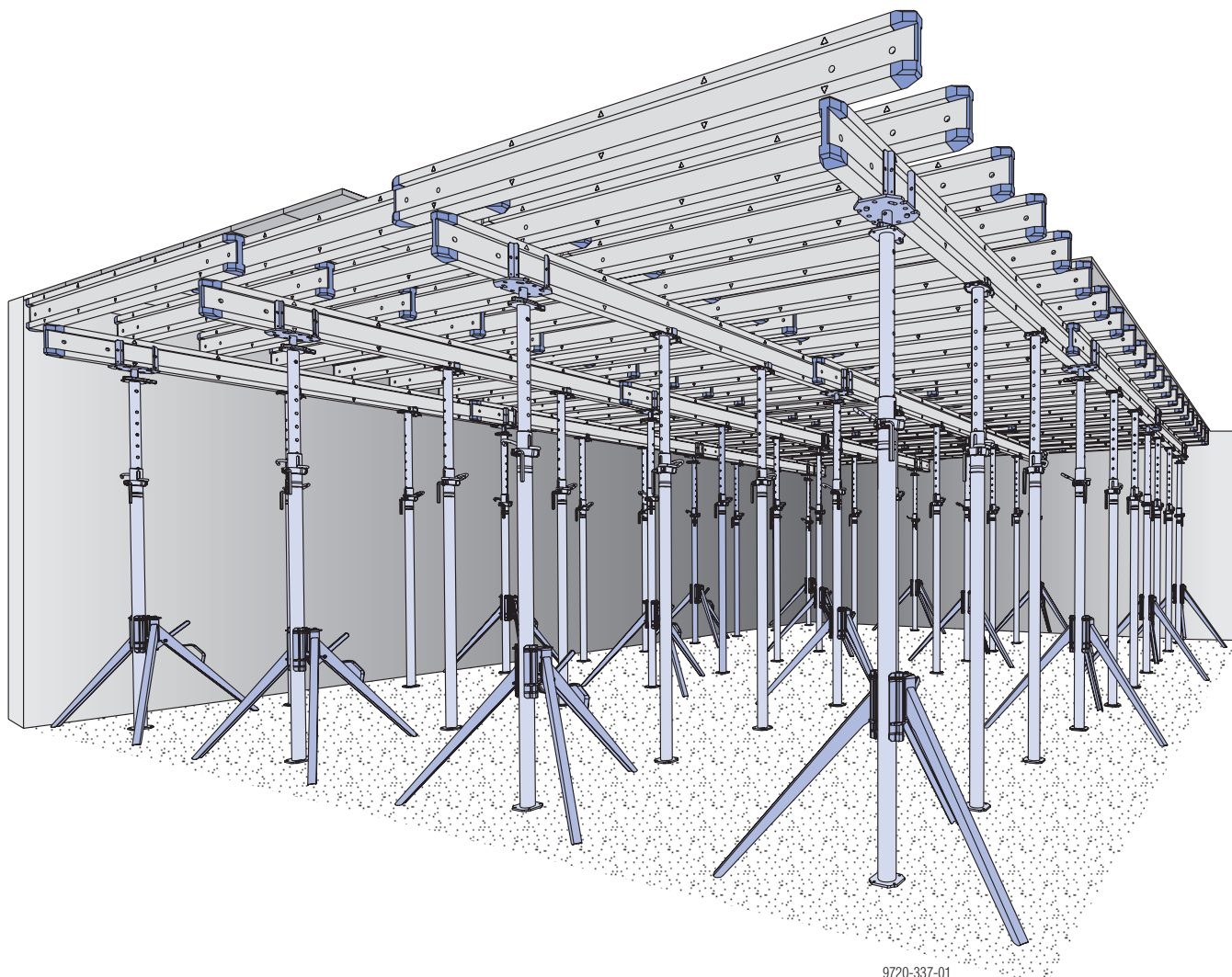


# Dokaflex 1-2-4



9720-337-01



### Fontos figyelmeztetés:

Termékeink biztonságtechnikai alkalmazását illetően az adott országban illetékes építésügyi szakmai egyesület irányelveit kell figyelembe venni.

E brosúrában a bemutatott leírások és ábrák részben szerelési fázisokban vannak, ezért biztonságtechnikai szempontból nem mindig teljeselek.

Ezen brosúra funkcionális-technikai utasításait pontosan be kell tartani. Az ettől való eltérés külön statikai bizonyítást igényel.

Az anyagok kifogástalan állapotáról felhasználás előtt meg kell győződni. Sérült, deformálódott, valamint kopás, korrózió vagy korhadás által meggyengült alkatrészeket nem szabad felhasználni.

Csak eredeti Doka alkatrészeket szabad felhasználni.

Zsalurendszerünk keverése más gyártókéval veszélyt rejt magában, és ezért külön felülvizsgálatot igényel.

Szükség esetén szakképzett előszerelő szakembert is rendelkezésre bocsátunk a zsaluzás irányításához az építkezésen.

A technikai fejlesztés során felmerülő változtatás jogát fenntartjuk.

Minden méret, amennyiben nincs másként jelölve, cm-ben van megadva.

© by Doka Industrie GmbH, A-3300 Amstetten

<b>Tartalom</b>	<b>Oldal</b>
Termékleírás.....	4
Rendszerismertetés 30 cm födémvastagságig.....	5
Felépítési- és használati útmutató.....	6
Alkalmazkodóképesség.....	10
A Dokaflex 1-2-4 rendszer elemei	
30 cm-nél vastagabb födémekhez is.....	11
Zsaluzás a födémcsatlókon / védőkorlát.....	12
Gerendazsaluzó kaloda megoldások födémcsatlóhoz és gerendazsaluzatokhoz.....	14
Kombinációk.....	18
Szállítás, rakatképzés és raktározás.....	19
Szükségletbecslés, betontechnológia és kizsaluzás.....	21
A Doka szerviz ajánlata.....	23
Zsalutervezés Tipos-szal.....	24
<b>Termékáttekintés.....</b>	<b>25</b>



# Termékleírás

## Dokaflex 1-2-4 - a rugalmas födémrendszer

A Dokaflex 1-2-4 egyszerűen alkalmazkodik az alaprajzhoz a H20 top Doka-fatartó kihúzásával. Az anyagtervezés mennyiség kalkulátorral történik, ami érzékelhetően csökkenti a tervezés és a munka előkészítés költségeit.

- Nem kell méretezni, mert az 1-2-4 jelölés 30 cm födémvastagságig a maximális tartótávolságot előre megadja
- Elég egy pillantás, hogy a helyes felépítést ellenőrizzük

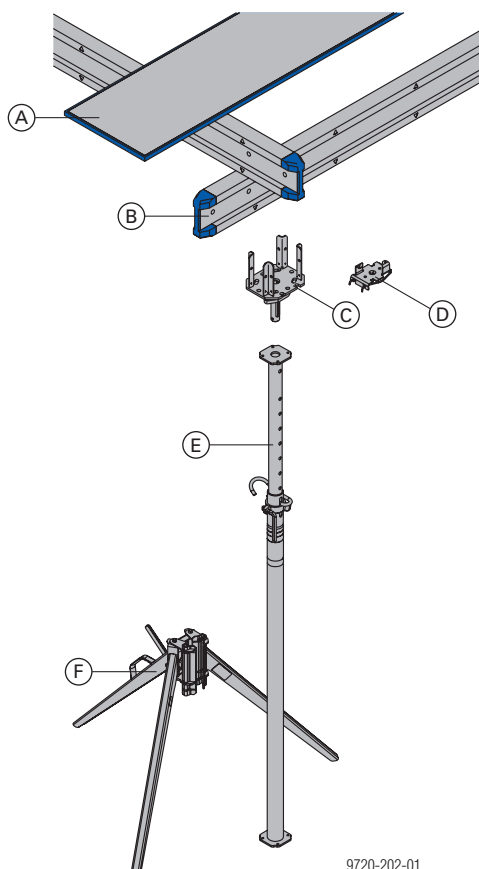
További előnyök:

- Az illesztések a rendszeren belül történnek – így egyszerűen illeszthető a falakhoz és támaszokhoz
- Alátámasztási magasság 5,50 m-ig
- Zsaluhéj kiválasztása tetszés szerint
- Nem kell semmit mérni

A Dokaflex kiválóan alkalmas zárt helyiségekben történő felhasználásra, ahol a felső szerkezet a fallal minden oldalon megtámasztható.

A nyitott födém széleken, a lelógó födémgerendákon és a födémlemezek szintbeli ugrásain ható vízszintes erőket merevítéssel vagy lekötésekkel kell levezetni.

## Kevés rendszerelem – tökéletesen összehangolva



### (A) Dokadur-tábla<sup>1)</sup>

- A betonfelületek kiváló minősége érdekében speciális felületbevonattal
- Mindkét oldala használható
- Élvédő a hosszú élettartamért
- A csúszásveszély csökkentésével nagyobb munkabiztonság
- Nagynyomású tisztítóval egyszerűen tisztítható
- Helytakarékos raktározás és szállítás

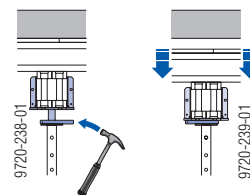
<sup>1)</sup> Doka zsaluhéj 3-SO használható helyette.

### (B) Doka-fatartó H20 top 3,90m és 2,65m

- Könnyen megkülönböztethető fő- (3,90 m) és keresztartók (2,65 m)
- A sérülések csökkentése és a hosszú élettartam érdekében a tartók végére lökhárítót szereltek
- A megadott jelölési pontok (jelek) a felépítésben és ellenőrzésben nyújtanak segítséget

### (C) Ejtőfej H20

- Az anyagkímélő zsaluzás érdekében integrált gyorsüllyesztő funkcióval
- A főtartók billenés elleni stabilizálása



### (D) Tartófej H20 DF

- Egyszerűen szerelhető a födém támaszhoz
- A köztes támaszokat biztosítja a H20 top fatartón

### (E) Doka-födém támasz Eurex

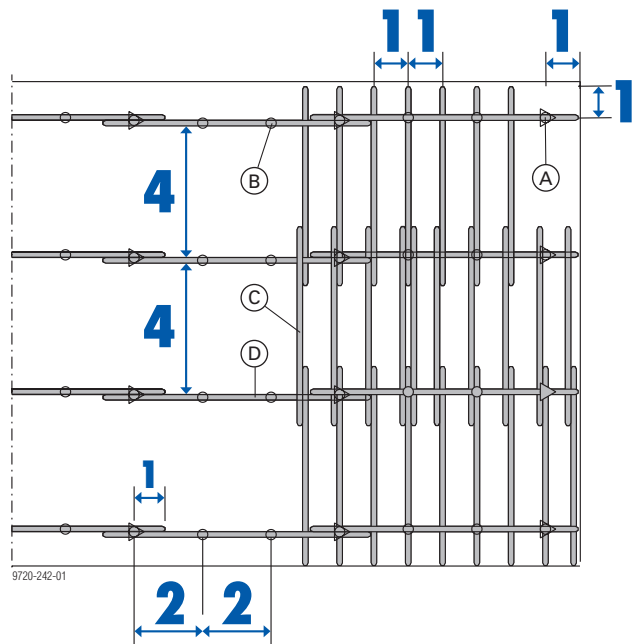
- EN 1065 szabvány szerint bevizsgálva
  - minden kihúzási hossz D osztály
  - ezen felül 3,50 m-ig B osztály
  - ezen felül 4,00 m-ig C osztály
 (Részletes információkat a típusvizsgálatnál találhat)
- Nagy teherbírás
  - Eurex 20: 20 kN
- Magasság beállításához számozott csapszegnyílások
- A speciális menetgeometria nagy fokú terhelés esetén megkönnyíti a födém támasz kilazítását
- A hajlított csapszeg használata csökkenti a sérülésveszélyt és megkönnyíti a használatot

### (F) Támasztóláb

- A födém támasz felállításának segítségével
- A tetszőleges szögben állítható lábak lehetővé teszik a flexibilis felállítást szűk terekben is, falak közelében vagy sarkokban

# Rendszerismertetés 30 cm födémvastagságig

A Dokaflex 1-2-4-rendszer egyszerű logikája miatt nincs szükség tervezésre és a munka előkészítésére. A mennyiség meghatározása a mennyiség kalkulátor segítségével történik.

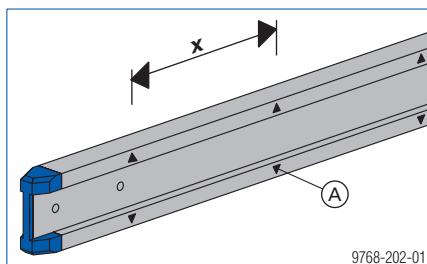


- A** Eurex födém támasz + H20 ejtőfej + támasztóláb
- B** Eurex födém támasz + H20 DF tartófej
- C** Doka-fatartó H20 top 2,65m (Keresztartó)
- D** Doka-fatartó H20 top 3,90m (Főtartó)

## Az egyes elemek távolságai és elhelyezkedése

Mindegy, hogy a tartó a jelzésen, a jelzések között vagy a jelzés mellett fekszik, a maximális távolság mindig nyilvánvaló.

Elég egy pillantás, hogy a helyes felépítést mérés nélkül ellenőrizzük.



x ... 0,5 m

**A** Jelölések

**1 jelölés = 0,5 m**

- max. keresztartó távolság
- max. konzolos túlnyúlás

**2 jelölés = 1,0 m**

- max. támasztávolság

**4 jelölés = 2,0 m**

- max. főtartó távolság

## Fő- és keresztartó

A 3,90m hosszú **Doka H20 top fatartót főtartóként** a 2,65m hosszút **keresztartóként** használják.



A főtartó irányát valamelyik páratlan mérettel (5 m, 7 m, 9 m, ...) keresztirányban célszerű kijelölni. Ez a rendszer kedvezőbb kihasználásához vezet.

## A zsalutáblák formája

A **200/50cm** és **250/50cm** (21 nagy 27mm) Dokadur-táblák méreteikkel pontosan illeszkednek a Dokaflex-rendszer rasztereihez.

# Felépítési- és használati útmutató

## Fontos figyelmeztetés:



Kérjük, feltétlenül vegye figyelembe a "Szükségálatámasztás, betontechnológia és kizsaluzás" fejezetek tartalmát is.

## Bezaluzás

### Födém támaszok felállítása

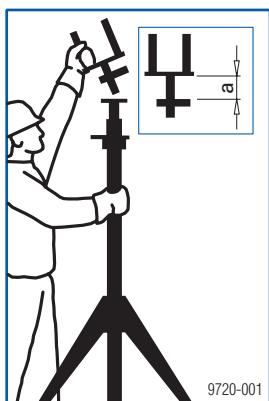
- ▶ A fő- és kereszttartót a felület szélén elhelyezzük. A jelek a tartón a maximális távolságot mutatják:
  - 4 jelölés a főtartó számára
  - 6 jelölés a támasztólábak számára
- ▶ Támasztóláb felállítása.
- ▶ A födém támaszt a támasztólábba állítjuk, és a rögzítőkarral rögzítjük. A megfelelő rögzítést a zsaluzásra lépés előtt ismét ellenőrizze.

### Sarokban vagy fal mellett történő felállítás



Amennyiben a támasztólábakat az épületek sarkaiban, födémáttörésekben stb. nem lehet teljesen kinyitni, úgy azt ajánljuk, hogy a támasztólábat olyan másik födém támaszhoz rögzítse, amely a lábak teljes nyitását lehetővé teszi.

- ▶ A H20 ejtófejet helyezük a támaszba. A süllyesztőállásra (a) ügyeljünk!

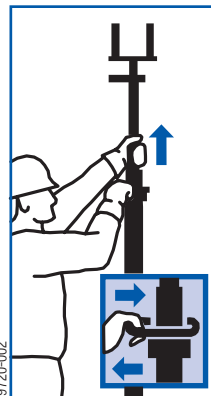


A fej alaplappja és a rögzítőék közötti távolság: 6 cm

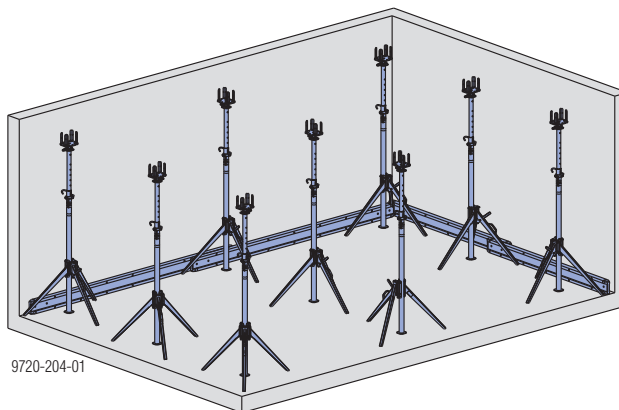


- ▶ A födém támasz és az ejtófej együttes áthelyezésénél ezeket 16 mm-es rugós csapszeggel biztosítani kell kiesés ellen. Ez különösen érvényes fektetett szállítás esetén.

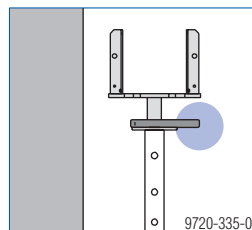
- ▶ A hajlított csapszeggel beállítjuk a födém támasz durva magasságát.



A lyukjelzés megkönnyíti a magasság beállítását.



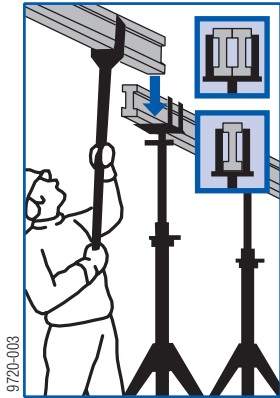
Az ejtófejet a födém szélén úgy kell fordítani, hogy kizsaluzásnál az éket ki lehessen ütni.



A födém támaszokat és ejtófejeket különválasztva helyezük át (A födém támaszok sűrűbben tárolhatók a rakatban).

### Főtartó behelyezése

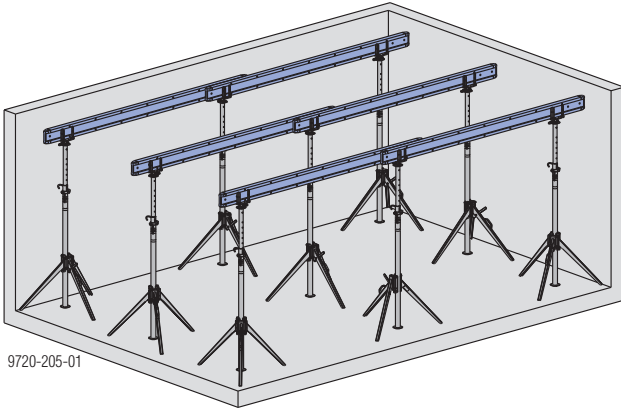
- ▶ A főtartót a tartóvilla segítségével az ejtőfejbe helyezzük.



972b-003

Az ejtőfejek mind egyes tartókat (széltartóknál), mind dupla tartókat (az átfedéseknél) fogadhatnak.

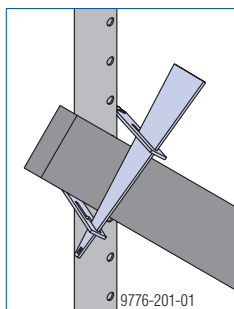
- ▶ A főtartót a födémmagasságra beigazítjuk.



9720-205-01



Az ékes rögzítő andrásmerevítő B segítségével a deszkák keresztmerezítésként is rögzíthetők a födém támaszokhoz. (Csak a felállítás során nyújt segítséget – vízszintes terhek felvételére nem alkalmas).



9776-201-01

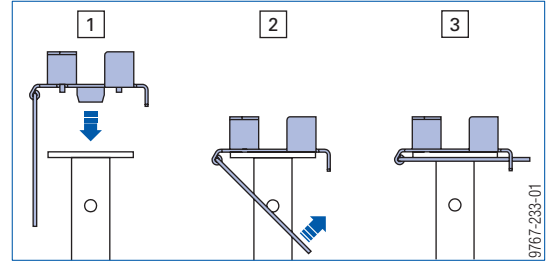
### Köztes támaszok felállítása



#### Figyelmeztetés!

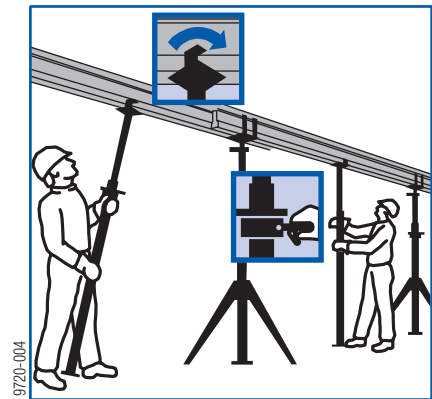
- ▶ A födémzsalura terhet felrakni (pl. fatartók, zsaluhéj, vasszerelés), csak a beállított köztes támaszok után szabad!

- ▶ A H20 DF tartófejet a födém támasz belső csővére helyezzük, és a beépített acélrugóval biztosítjuk.

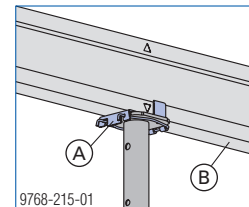


9767-233-01

- ▶ A köztes támaszok elhelyezése.



9720-004

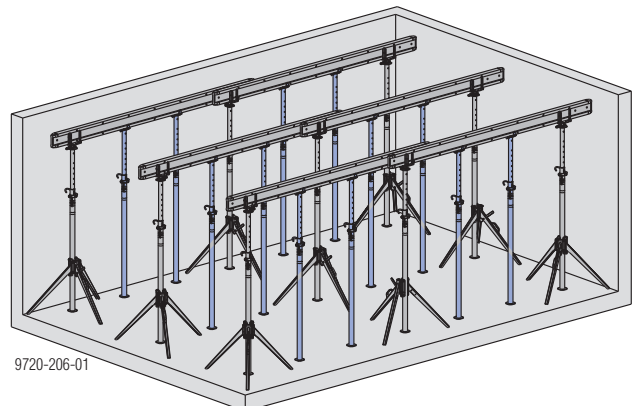


9768-215-01

A H20 DF tartófej

B Doka H20 top fatartó

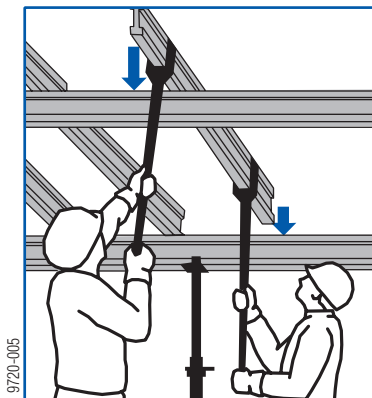
A támaszok maximális távolsága: 2 jelölés



9720-206-01

**Kereszttartó felhelyezése**

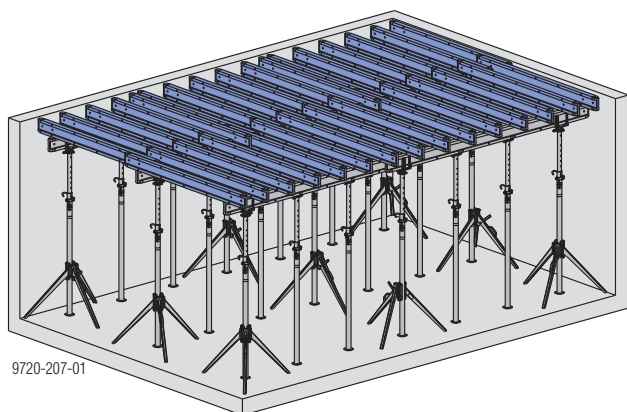
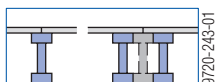
- A kereszttartót a tartóvillák segítségével átlapolva felhelyezzük.



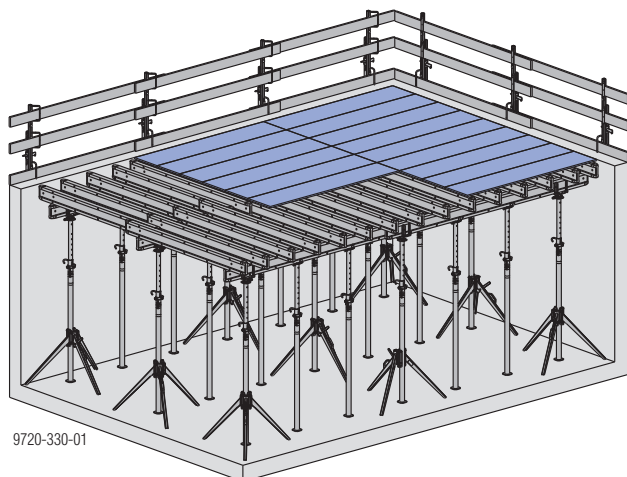
A kereszttartók maximális távolsága: 1 jelölés



Arra ügyelni kell, hogy minden számításba jövő táblacsatlakozás alatt egy tartó (ill. kettős tartó) helyezkedjen el.

**Dokadur-táblák lefektetése**

- A leesés elleni védelemet rögzítse a földem szélére.
- A Dokadur-táblákat a kereszttartókra merőlegesen helyezték fel.



- A Dokadur-táblákat fűjja be beton leválasztó szerrel.



A zsaluhéjat szükség esetén (pl. a széleken) szögekkel rögzítse.

Szögek ajánlott hossza

- 21 mm lemezvastagság - kb. 50 mm
- 27 mm lemezvastagság - kb. 60 mm

**Szél elleni védelem**

- Nagyobb helyiségekben a felépítmény stabilitásának növelése érdekében – a főtartók / kereszttartók / zsaluhéjak rögzítése lépésről lépésre az építkezés előrehaladtával történjen. Ügyeljen a falakhoz illetve pillérekhez való megfelelő támasztásra (lásd ábra).




- Amennyiben a szél miatt borulásveszély áll fenn, a munka megszakításakor vagy a munkavégzés befejezésekor a nem zárt födémfelületeket biztosítani (rögzíteni) kell.

**Betonozás**

A zsaluhéj felületének védelmére gumi védősapkás vibrátor használatát ajánljuk.

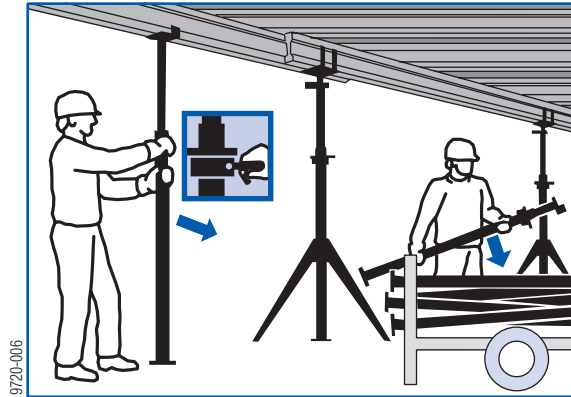


## Kizsaluzás

 A kizsaluzási határidőket tartsák be.

### Köztes támaszok eltávolítása

➤ Minden köztes támaszt kiveszünk és a tároló palettára fektetünk.



9720-006



A tároló paletta a **felkapcsolható kerékkészlettel gyors, mozgékony szállítókocsivá válik** (lásd a "szállítás, rakodás és raktározás fejezetet").

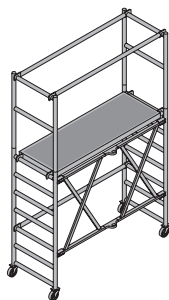


9720-010

A köztes támaszok eltávolítása után csak egy keresztirányban 2,0 m és hosszirányban 3,0 m tartószerkezet marad, ami elegendő helyet biztosít a mobilállvány és a tároló paletta akadálytalan eltávolítására.



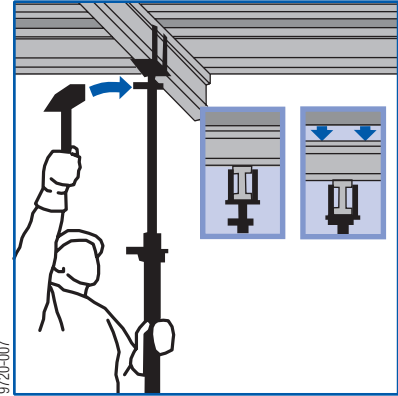
A **DF mobilállvány** kiválóan alkalmas **közepes belmagasságú helyiségek kizsaluzására.**



- Könnyűfémből készült összecsupakodó gurulós állvány
  - 3,80 m munkamagasságig állítható (max. munkaszint magasság: 1,75 m)
  - Állványméret: 0,80 m
- Nagyobb magasságok esetén a **Doka-Z mozgókeret** használatát ajánljuk.

### Zsalu lesüllyesztése

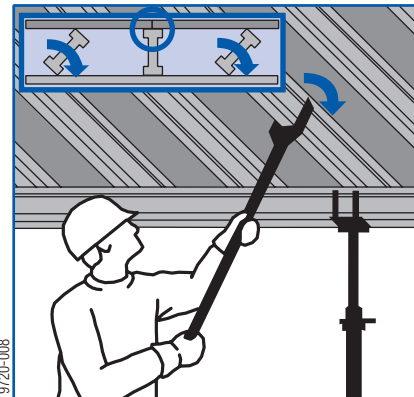
➤ A zsalu az ejtófej ékére mért kalapácsütéssel lesüllyeszthető.



9720-007

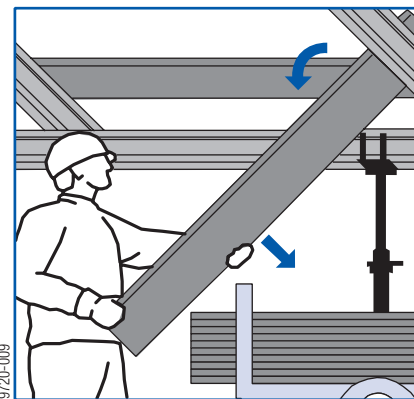
### Az egyes darabok eltávolítása

➤ A kereszttartót elbillentjük és kihúzzuk, majd a tároló palettára fektetjük. A táblák csatlakozása alatt még megmaradnak a tartók.



9720-008

➤ A Dokadur-táblákat leemeljük és a tároló palettára helyezük.



9720-009

➤ A maradék kereszttartókat és a főtartókat eltávolítjuk, és a tároló palettára helyezük.

## Szükségállátásztások felállítása

➤ A felettük elhelyezkedő födém betonozása előtt állítsanak fel szükségállátásztásokat.

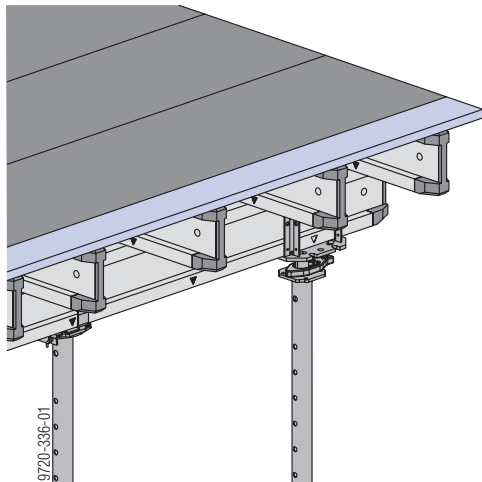


További információkat (alátámasztások száma, stb.) a "Szükségállátásztásztás, betontechnológia és kizsaluzás" fejezetben talál.

# Alkalmazkodóképesség

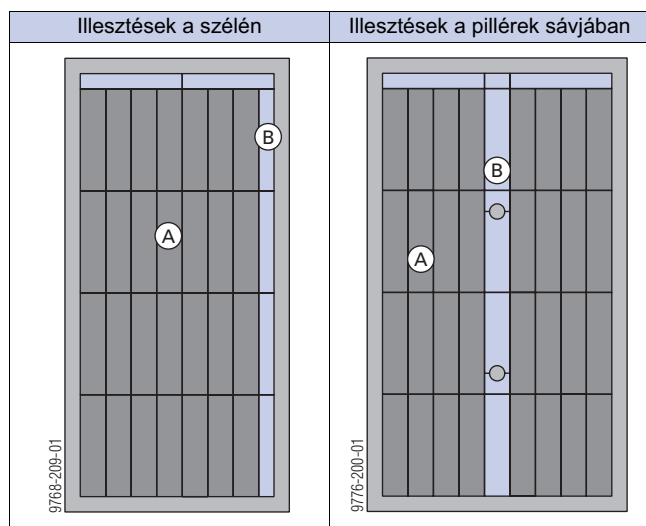
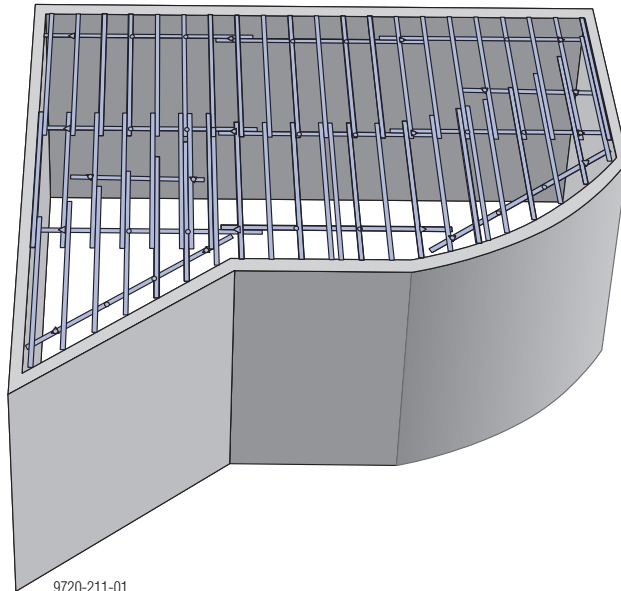
## Kiegészítések és illesztések

Az illesztések a rendszerben kerülnek megoldásra – egyéb alkatrészek nélkül. Az illesztés a **Doka-fatartók kihúzásával és egy zsaluhéjsáv behelyezésével** történik.



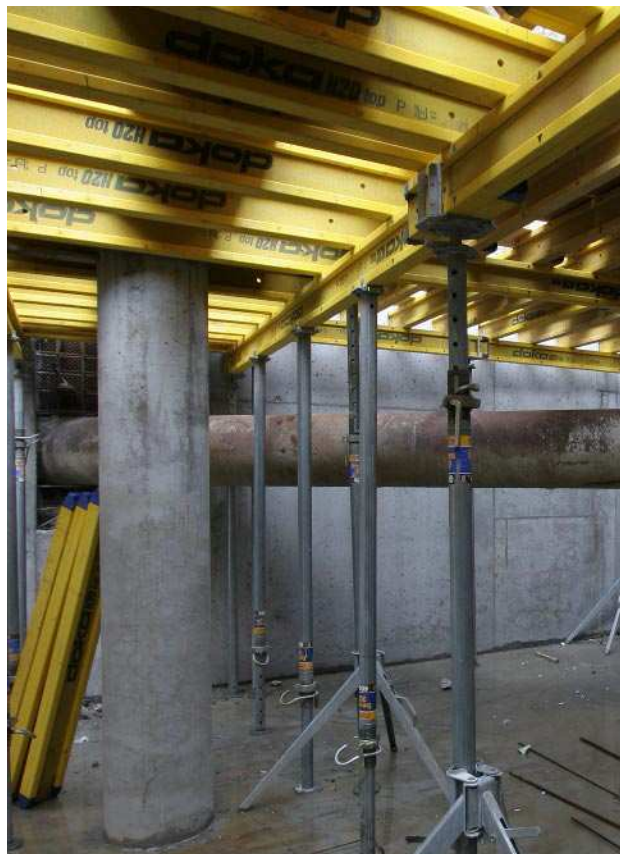
## Raszter és rugalmasság egy rendszerben

A Dokaflex könnyen illeszkedik a nehéz alaprajzokhoz is.



**A** Dokadur-tábla

**B** Illesztőcsíkok a kiegyenlítési területen



# A Dokaflex 1-2-4 rendszer elemei 30 cm-nél vastagabb födémekhez is

## Csak egy rendszer van az építkezésen

30 cm födémvastagságig nincs szükség méretezésre. Ugyanazok a rendszer elemek mennyiségükben is pontosan kiszámíthatók – a mindenkori födémvastagság függvényében.

Így a födémterhelésnek megfelelően pontosan annyi zsaluanyagot használnak fel, mint amennyi tényleg szükséges.

Ebben a táblázatban mint többletterhelést, a frissbeton önsúlyának 20 százalékát, de az 1,5 kN/m<sup>2</sup> (150 kp/m<sup>2</sup>) értéknél nem kevesebb munkahelyi terhelést vettünk figyelembe. A mező közepén a lehajlás 1/500 mértékben lett korlátozva.

Az építkezés helyszínén a legegyszerűbb mennyiség kalkulátor megfelelő a főtartók és támaszok engedélyezett távolságainak meghatározására.



### Fatartó H20

Födém- vastagság [cm]	Összterhelés [kN/m <sup>2</sup> ]	max. megengedett főtartó távolság [m]				max. megengedett támasztávolság [m]									
		keresztartó távolsághoz [m]				választott főtartó távolság [m]									
		0,50	0,625	0,667	0,75	1,00	1,25	1,50	1,75	2,00	2,25	2,50	2,75	3,00	3,50
10	4,40	3,63	3,37	3,29	3,17	2,88	2,67	2,46	2,28	2,13	2,01	1,82	1,65	1,52	1,30
12	4,92	3,43	3,19	3,12	3,00	2,72	2,53	2,33	2,16	2,02	1,81	1,63	1,48	1,36	1,16
14	5,44	3,27	3,04	2,97	2,86	2,60	2,41	2,21	2,05	1,84	1,63	1,47	1,34	1,23	1,05
16	5,96	3,14	2,92	2,85	2,74	2,49	2,31	2,12	1,92	1,68	1,49	1,34	1,22	1,12	0,96
18	6,48	3,03	2,81	2,75	2,65	2,40	2,22	2,03	1,76	1,54	1,37	1,23	1,12	1,03	0,88
20	7,00	2,93	2,72	2,66	2,56	2,32	2,14	1,90	1,63	1,43	1,27	1,14	1,04	0,95	-
22	7,52	2,84	2,64	2,58	2,48	2,26	2,06	1,77	1,52	1,33	1,18	1,06	0,97	0,89	-
24	8,04	2,76	2,57	2,51	2,42	2,19	1,99	1,66	1,42	1,24	1,11	1,00	0,90	0,83	-
26	8,56	2,70	2,50	2,45	2,35	2,14	1,87	1,56	1,34	1,17	1,04	0,93	0,85	-	-
28	9,08	2,63	2,44	2,39	2,30	2,09	1,76	1,47	1,26	1,10	0,98	0,88	0,80	-	-
30	9,66	2,57	2,39	2,34	2,25	2,03	1,66	1,38	1,18	1,04	0,92	0,83	0,75	-	-
35	11,22	2,45	2,27	2,23	2,14	1,78	1,43	1,19	1,02	0,89	0,79	0,71	-	-	-
40	12,78	2,35	2,18	2,13	2,04	1,56	1,25	1,04	0,89	0,78	0,70	0,63	-	-	-
45	14,34	2,26	2,10	2,04	1,93	1,39	1,12	0,93	0,80	0,70	0,62	0,56	-	-	-
50	15,90	2,18	2,01	1,94	1,83	1,26	1,01	0,84	0,72	0,63	0,56	-	-	-	-

### Keresztartó távolság

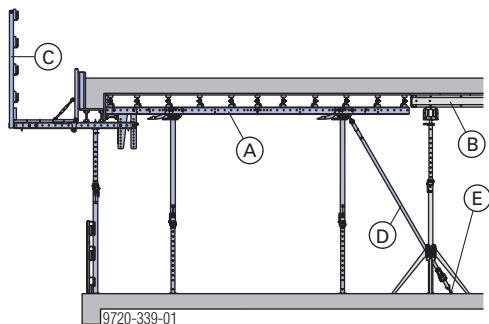
Födémvastagság [cm]	max. keresztartó távolság [m] zsaluhéj esetében		
	Dokaplex 21mm	3-SO 21mm	3-SO 27mm
18-ig	0,75	0,75	0,75
40-ig	0,67	0,67	0,75
50-ig	0,50	0,625	0,67

## Zsaluzás a födémzéseken / védőkorlát

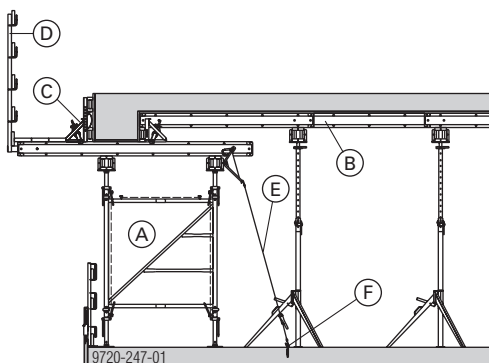
Különösen a födémzéseken nyújt a Dokaflex 1-2-4 és a Dokamatic-asztalok alkalmazása jelentős előnyöket. A peremgerendákat, födémzéseket és védőkorlátokat a peremasztalba integrálják.

A rendszer ezen túlmenően a Staxo, Aluxo ill. d2 és gerendazsaluzó kaloda 20 rendszerekkel is kombinálható.

### Peremgerendával

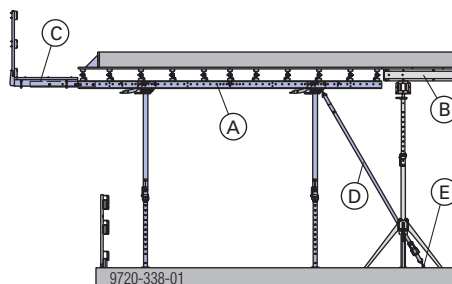


- A Dokamatic-asztal
- B Dokaflex 1-2-4
- C Toldat korlát T 1,80m, S védőkorlát tartóval 1,50m
- D Rögzítő heveder 5,00m
- E Doka-expresszanker 16x125mm



- A Alátámasztó állvány
- B Dokaflex 1-2-4
- C Gerendazsaluzó kaloda 20
- D Toldat korlát T 1,80m, S védőkorlát tartóval 1,50m
- E Rögzítő heveder 5,00m
- F Doka-expresszanker 16x125mm és Doka feszítő spirál 16mm

### Peremgerenda nélkül



- A Dokamatic-asztal
- B Dokaflex 1-2-4
- C Dokamatic-asztalállvány
- D Rögzítő heveder 5,00m
- E Doka-expresszanker 16x125mm

### Peremterület Dokaflex 1-2-4 alkalmazásával

Amennyiben nem áll rendelkezésre peremasztal, úgy a Dokaflex 1-2-4 alkalmazása során a következőket kell figyelembe venni:

- Hogy a fellépő vízszintes erőket le lehessen vezetni, a felső szerkezetet húzásra ellenállóan össze kell kötni.
- A visszakötés rögzítése történhet a kereszt- vagy a főtartón.



#### Figyelmeztetés!

- Nagy zuhanó magasságnál a keresztartó elemeket a védőkorláttal a földön össze kell szerelni.
- Kinyúló födémzsalura szerelt védőkorlát esetén a zsalut kiemelés/kibillenés ellen biztosítani kell.
- A keresztartót, amelyre a gerendazsaluzó kaloda van rögzítve, vízszintes kihúzás ellen biztosítani kell.
- Ezen felül védőkorlát felszerelése.

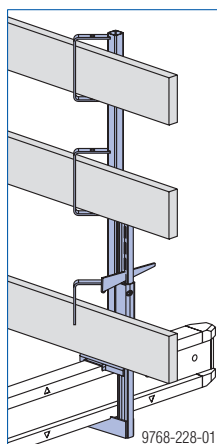


## S védőkorlát tartóval

Az S védőkorláttartót a fatartón bárhová és a kész betonfödémre is fel lehet szorítani.

Rögzítési tartomány: 2-től 43 cm-ig

A 45°-os szögben álló kengyel lehetővé teszi a palló becsúsztatását mindkét irányban.

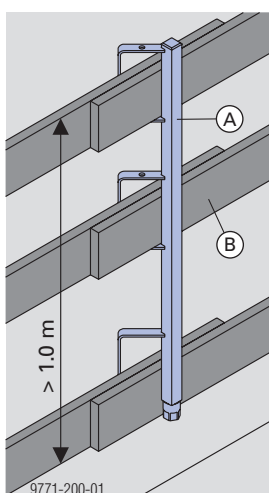


Kérjük, vegye figyelembe a "Doka védőkorlát S felépítési és alkalmazási tájékoztatója" utasításait.



## 1,10m magas védőkorláttal

Az 1,10m védőkorlát a födémşzel védőkorlátjának kialakítására szolgál. Az 1,10m védőkorlát az építkezés állapotától és a helyi adottságoktól függően átalakítás nélkül különféle módon rögzíthető.



**A** Védőkorlát 1,10m

**B** Palló



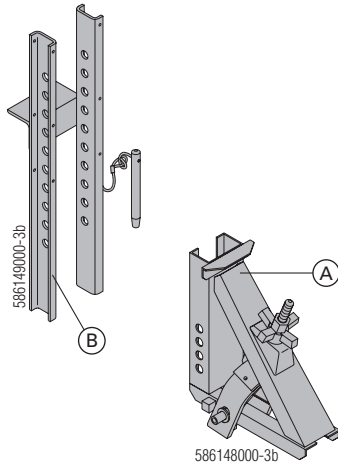
Kérjük vegye figyelembe a "Doka-vedőkorlát 1,10m" felépítési és alkalmazási tájékoztatója utasításait.



# Gerendazsaluzó kaloda megoldások födémzsalúkhöz és gerendazsaluzatokhoz

A 20-as gerendazsaluzó kalodával szakszerűen lehet födémzsalúkat és gerendákat zsaluzni. A gerendazsaluzó kaloda a hozzátartozó toldattal kombinálva lehetővé teszi a magasság cm- pontos illesztését 60 cm-ig.

A betétfával kialakított időrábló szerkezetek ezzel megszűnnek. A gerendazsaluzó kaloda a zsalut automatikusan hézagmentesen zárja, és tiszta betonfelületeket és éleket ad.

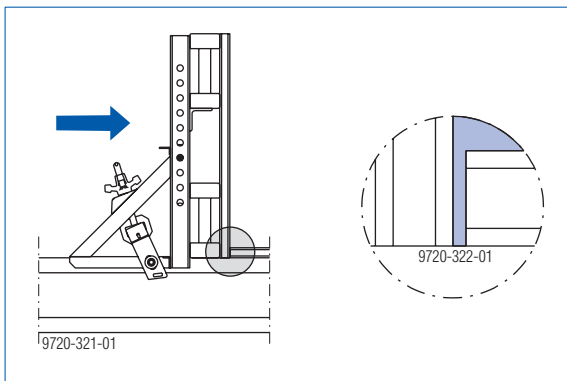


**A** Gerendazsaluzó kaloda 20

**B** Toldat gerendazsaluzó kalodához 60 cm

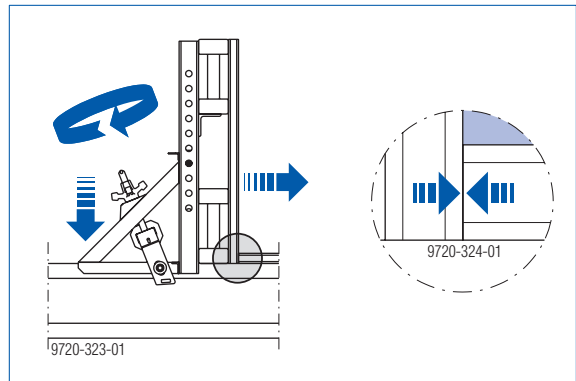
## Gerendazsaluzó kaloda használata

► A gerendazsaluzó kalodát a H 20-as kereszttartóra helyezük, és az oldalzsaluhoz toljuk.



A gerendazsaluzó kaloda nagy felfekvő felülete miatt az oldalzsalunak nagy lesz a szögpontossága.

► A gerendazsaluzó kalodát becsavarozzuk.

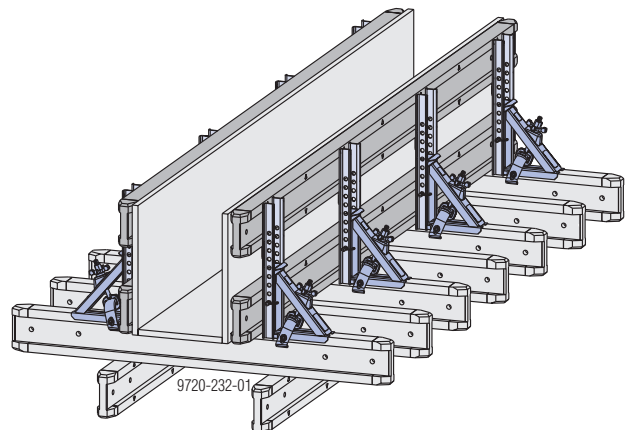


A gerendazsaluzó kaloda ferde rögzítése miatt beszorításkor a zsaluhéjak közötti hézag **automatikusan "szivárgásmentesen" záródik.**

Ez tiszta **betonfelületet** eredményez.

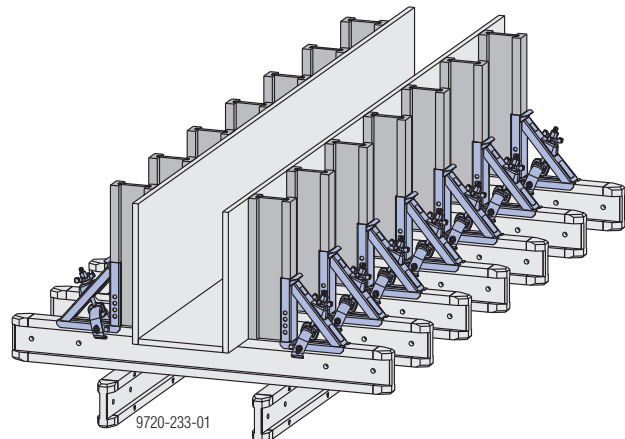
### Fatartó fektetve

(60 cm-es magasságig)



### Fatartó állítva

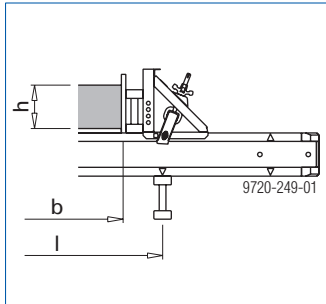
(90 cm-es magasságig)



## Gerenda oldalzaluzatok

Az adatok a 3-SO 21 mm és 3-SO 27 mm zsaluhéjakra érvényesek.

### 10 és 30 cm-es magasság között



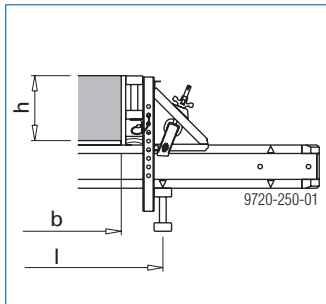
b ... max. 100 cm  
l ... max. 150 cm

Oldalzsalu:

- Doka-fatartó H20 top

Keresztartó távolság	A gerendazsaluzó kaloda helye
50,0 cm	minden 3. keresztartón

### 30 és 47 cm-es magasság között



b ... max. 100 cm  
l ... max. 150 cm

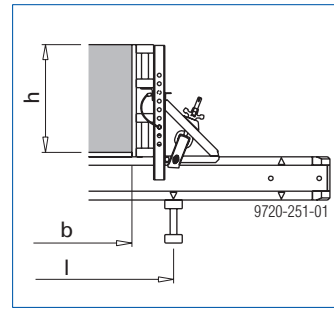
Oldalzsalu:

- Doka-fatartó H20 top
- 4/8 cm-es betétfa 30 és 34 cm közötti gerendamagasság esetén
- 8/8 cm-es betétfa 34 és 47 cm közötti gerendamagasság esetén

Keresztartó távolság	A gerendazsaluzó kaloda helye
50,0 cm	minden 2. keresztartón



### 47 és 70 cm-es magasság között



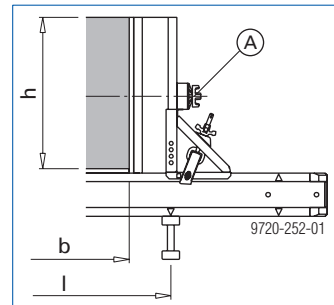
b ... max. 100 cm  
l ... max. 150 cm

Oldalzsalu:

- 2 Doka-fatartó H20 top

h	Keresztartó távolság	A gerendazsaluzó kaloda helye
60 cm-ig	50,0 cm	minden 2. keresztartón
60 cm-től	33,3 cm	minden 2. keresztartón

### 70 és 90 cm-es magasság között



b ... max. 100 cm  
l ... max. 150 cm



Nagy méretpontosságú követelmény esetén ajánljuk az oldalzsalu további lehorgonyzását **(A)**.

Oldalzsalu:

- álló Doka-fatartó H20

h	Keresztartó távolság	A gerendazsaluzó kaloda helye
85 cm-ig	41,7 cm	minden keresztartón
85 cm-től	36,0 cm	minden keresztartón

h... a gerenda magassága

b... a gerenda szélessége

l... a főtartó távolsága

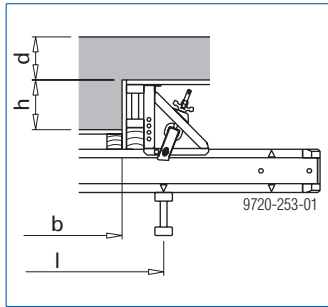
## Lelőgő gerendák födémmel együtt készíthető

### A födémzsalu keresztartói párhuzamosak a bordával

Az adatok a 3-SO 21 mm és 3-SO 27 mm zsaluhéjakra érvényesek.

Lelőgás a gerendától számítva mindkét oldalon max. 1,0 m.

#### 10 és 30 cm-es magasság között



b ... max. 100 cm  
l ... max. 150 cm

Fenékzsalu:

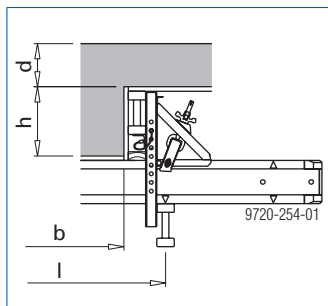
- Betétfa magasság = 30-h (cm)

Oldalzsalu:

- Doka-fatartó H20 top
- 10/8 cm-es betétfa

Födémvastagság g d	Keresztartó távolság	A gerendazsaluzó kaloda helye
20 cm	62,5 cm	minden 2. keresztartón
30 cm	41,7 cm	minden 3. keresztartón

#### 30 és 47 cm-es magasság között



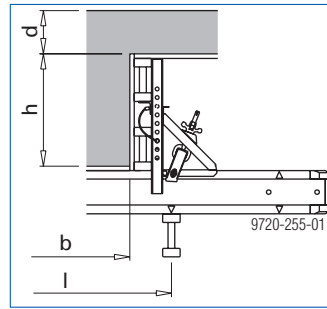
b ... max. 100 cm  
l ... max. 150 cm

Oldalzsalu:

- Doka-fatartó H20 top
- 4/8 cm-es betétfa 30 és 34 cm közötti gerendamagasság esetén
- 8/8 cm-es betétfa 34 és 47 cm közötti gerendamagasság esetén

Födémvastagság g d	Keresztartó távolság	A gerendazsaluzó kaloda helye
20 cm	41,7 cm	minden 2. keresztartón
30 cm	33,3 cm	minden 2. keresztartón

#### 47 és 60 cm-es magasság között



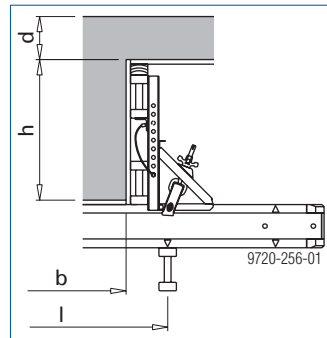
b ... max. 100 cm  
l ... max. 150 cm

Oldalzsalu:

- 2 Doka-fatartó H20 top

Födémvastagság g d	Keresztartó távolság	A gerendazsaluzó kaloda helye
20 cm	31,25 cm	minden 2. keresztartón
30 cm	25,00 cm	minden 2. keresztartón

#### 60 és 70 cm-es magasság között



b ... max. 100 cm  
l ... max. 150 cm

Oldalzsalu:

- 2 Doka-fatartó H20 top
- Betétfa magasság = h-60 (cm)

Födémvastagság g d	Keresztartó távolság	A gerendazsaluzó kaloda helye
20 cm	40,0 cm	minden keresztartón
30 cm	-	-

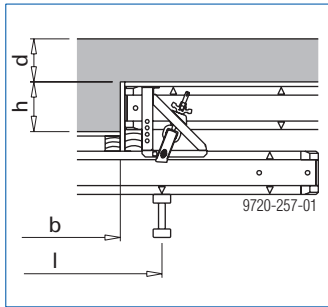


## Lelőgó gerendák földemmel együtt készítése A földem keresztartója merőleges a bordára

Az adatok a 3-SO 21 mm és 3-SO 27 mm zsaluhéjakra érvényesek.

Lelőgás a gerendától számítva mindkét oldalon max. 1,0 m.

### 10 és 30 cm-es magasság között



b ... max. 100 cm  
l ... max. 150 cm

Fenékszalú:

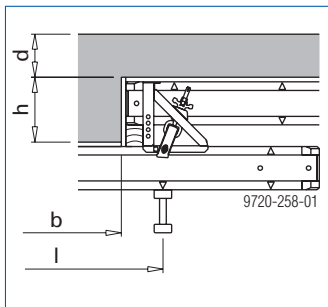
- Betétfa magasság = 30-h (cm)

Oldalzsalu:

- Doka-fatartó H20 top
- 10/8 cm-es betétfa

Földérvastagság g d	Keresztartó távolság	A gerendazsaluzó kaloda helye
20 cm	62,5 cm	minden 2. keresztartón
30 cm	41,7 cm	minden 3. keresztartón

### 30 és 40 cm-es magasság között



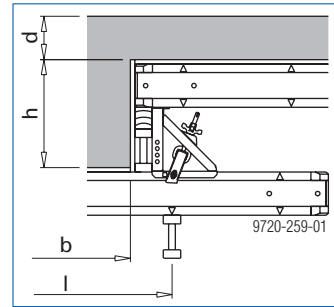
b ... max. 100 cm  
l ... max. 150 cm

Oldalzsalu:

- Doka-fatartó H20 top
- Betétfa magasság = h-20 (cm)

Földérvastagság g d	Keresztartó távolság	A gerendazsaluzó kaloda helye
20 cm	50,0 cm	minden 2. keresztartón
30 cm	41,7 cm	minden 2. keresztartón

### 40 és 51 cm-es magasság között



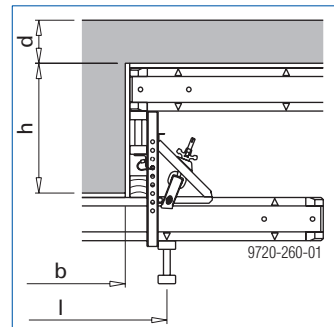
b ... max. 100 cm  
l ... max. 150 cm  
b ... max. 100 cm  
l ... max. 150 cm

Oldalzsalu:

- Doka-fatartó H20 top
- Betétfa magasság = h-40 (cm)

Földérvastagság g d	Keresztartó távolság	A gerendazsaluzó kaloda helye
20 cm	41,70 cm	minden 2. keresztartón
30 cm	31,25 cm	minden 2. keresztartón

### 51 és 70 cm-es magasság között



b ... max. 100 cm  
l ... max. 150 cm

Oldalzsalu:

- Doka-fatartó H20 top
- 5/8 cm-es betétfa 51 és 60 cm közötti bordamagasság esetén
- 10/8 cm-es betétfa 60 és 70 cm közötti bordamagasság esetén

Földérvastagság g d	Keresztartó távolság	A gerendazsaluzó kaloda helye
20 cm	40,0 cm	minden keresztartón
30 cm	-	-

h... a gerenda magassága

b... a gerenda szélessége

l... a főtartó távolsága

## Kombinációk

A Doka-födémrendszerek felső szerkezetének egységes felépítése miatt az építkezéseken együttesen is használhatók.

### Dokamatic- és Dokaflex-asztalok

A Doka-asztalok előre gyártottak, így munka- és daruzási időt takarítanak meg. A dokkolóhajtásos hidraulikus mozgatókocsi segítségével egyetlen ember elegendő a következő betonozási szakaszra történő áthelyezéséhez. A rendszert a legrövidebb idő alatt legnagyobb felületen elvégezhető zsaluzásra optimalizálták, és a változó statikai és geometriai igényeknek is megfelel.



További információk a "Dokamatic-asztal" és "Dokaflex-asztal" alkalmazási utasításokban.

### Doka Xtra

A megadott kizsaluzási folyamat miatt nagyfokú gazdaságosság jellemzi ezt a költség hatékony és gyors rendszert, amely lehetővé teszi az építőmunkások egyenletes leterhelését. A betonképpel kapcsolatos tervezői kívánságokat a zsaluhéj szabad kiválasztása teszi lehetővé.



További információk a "Doka Xtra".

## Szállítás, rakatképzés és raktározás

Használja ki a Doka tárolóeszközök előnyeit az építkezésen.

A Doka jól bevált ésszerű segédeszközöket kínál a szállításhoz és kezeléshez, mivel a szállítmányok tárolóeszközökben érkeznek az építkezésre. Azokat a tárolókat, amelyekre nincs szüksége, egyszerűen küldje vissza legközelebbi kirendeltségünkre.

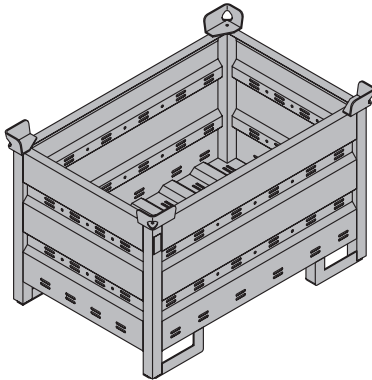
### Doka tároló láda 1,20x0,80 m

Az ideális tároló minden kis alkatrész számára:

- hosszú életű
- egymásra rakható
- daruval biztonságosan áthelyezhető

A tárolóládákban a következőket szállítjuk, pl.:

- Doka ejtőfejek
- H20 DF tartófejek



Max. teherbírás: 1500 kg (15 kN)



Kérjük, vegye figyelembe a kezelési utasítást.

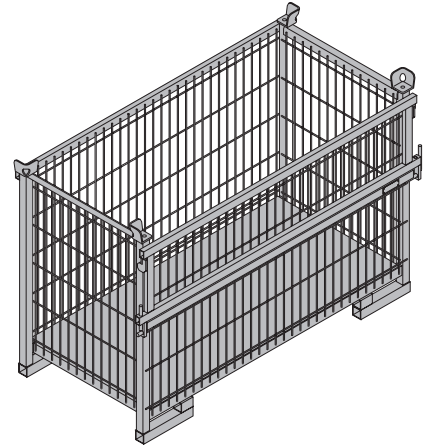
### Doka-rácsos tárolóláda 1,70x0,80m

Az ideális tároló minden kis alkatrész számára:

- hosszú életű
- egymásra rakható
- daruval biztonságosan áthelyezhető

A rácsos tárolóládákban a következőket szállítjuk, pl.:

- Támasztóláb
- Védőkoriáltartó S



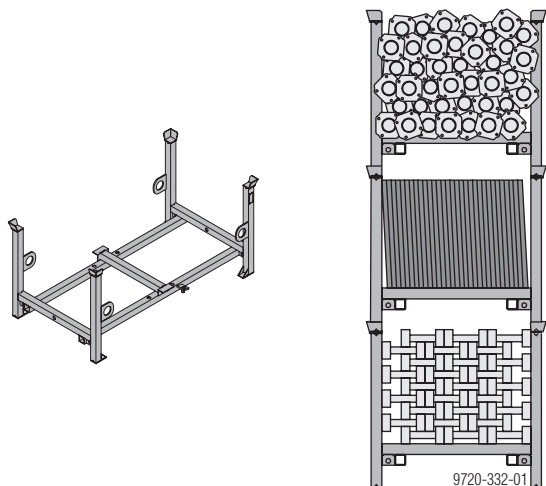
Max. teherbírás: 700 kg (7 kN)



Kérjük, vegye figyelembe a kezelési utasítást.

## Doka tároló paletta 1,55x0,85m

- Optimálisan alkalmazható bármely méretű Doka földémtámaszhoz, fatartóhoz, Dokadur táblákhoz és Doka zsaluhéjakhoz.
- Horganyzott – egymásra rakható – daruval biztonságosan áthelyezhető



Max. teherbírás: 1100 kg (11 kN)

### A tároló paletta úrtartalma

Doka-földémtámasz	
Eurex 20 250, 300 és 350	40 db
Eurex 20 400 és 550	30 db
Eurex 30 250 és 300	40 db
Eurex 30 350, 400 és 450	30 db
Dokadur-táblák	
21mm	32 db
27mm	25 db
Doka-fatartó	
H20 top	27 db



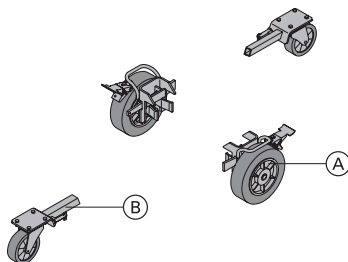
Kérjük, vegye figyelembe a kezelési utasítást.

## Felkapcsolható kerékkészlet

A felkapcsolható kerék-készlet egyszerű felszerelésével (gyorszárral) a tároló paletta gyors és mozgékony szállítókocsivá válik. 86 cm-es szélességével minden ajtónyíláson gond nélkül átjut.

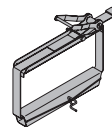
A felkapcsolható kerékkészlet a következőkből áll:

- 2 darab komplett nagy teherbírású kerékből **(A)** és
- 2 darab komplett felkapcsolható kerékből **(B)**



## Rakományrögző heveder 50

Az 50-es rakományrögző hevederrel a Dokadur-táblákat rendben lehet tárolni és szállítani.



- A rakományrögző heveder egyesíti az alátétprofil, a rögzítőhevedert és a szegélyvédőt.
- A heveder alkalmas a mozgatható Doka tároló palettával történő közös felhasználásra is (mozgatás daru segítségével nélkül).
- A gyárból a Dokadur-táblák az 50-es rakományrögző hevederrel kerülnek kiszállításra. Táblarakatonként 2 rakományrögző heveder 50 szükséges.



Dokadur-táblák 21mm	50 db
Dokadur-táblák 27mm	40 db



# Szükségeltámasztás, betontechnológia és kizsaluzás

## Mikor kell kizsaluzni?

A betonozáskor fellépő teher (a vasbeton födém súlya) a magasépítésnél rendszerint a födém méretezett terhelésének (önsúly + állandó + esetleges terhek) kb. 50%-át teszi ki).

**A kizsaluzás ezért már a beton 28 napos szilárdságának 50%-os elérése után megtörténhet.** A födém terhelési biztonsága ekkor már megfelel a kész szerkezetnek.



### Fontos figyelmeztetés:

Abban az esetben, ha a zsalutámaszok ekkor még nincsenek kilazítva, akkor ezek továbbra is a födém önsúlyával vannak terhelve.

**Ez a fölötte fekvő födém betonozása esetén a támaszra eső terhelés megduplázódásához vezethet.**

Erre a túlterhelésre a támaszok nincsenek méretezve. Ennek következtében károsodhat a zsalu, a födém támaszok és a szerkezet.

## Miért van szükség szükségeltámasztásra a kizsaluzás után?

A fiatal födémre jutó esetleges terhelések felvételéhez, ill. a fölötte fekvő födém betonozásból adódó terhelések felvételéhez szükség lehet szükségeltámasztásra az építkezés lefolyásától függően.

## A póttámaszok helyes felállítása

A póttámaszok átveszik a teherelosztás feladatát a fiatal és az alatta fekvő födém között. Ez a födémekek merevségének arányától függ.

A következő határesetekre meg lehet adni a póttámaszok zsalutámaszokra vonatkozó arányszámát:

- **csak kb. 0,4 póttámasz szükséges zsalutámaszonként**, ha két hasonló merevségű födémről van szó.
- **csak kb. 0,8 póttámasz szükséges zsalutámaszonként**, ha az alsó födémnek lényegesen nagyobb a merevsége (alaplemez).

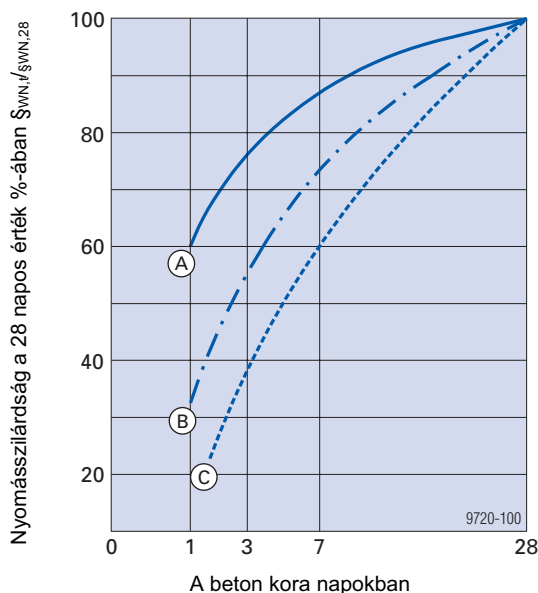


### Meg kell kérdezni a szakembert!

Általában a szükséges alátámasztás kérdését a fenti adatoktól függetlenül az illetékes szakemberrel tisztázni kell. Kétséges esetekben, és különösen rendkívüli esetekben, amikor a födémszerkezetek nem azonosak, a felelős statikust is be kell vonni a munkába.

## A fiatal beton szilárdságának kialakulása

A beton szilárdságának alakulását a felhasznált cementtől függően a diagramról lehet leolvasni. Adott előfeltétel a 20°C-os átlagos betonhőmérséklet a szilárdulási idő alatt.



Víz/kötőanyag (cement)= 0,50

**A** Z 45 F, PZ 475

**B** Z 35 F, PZ 375

**C** Z 35 L (kohócement 60% kohósalakkal)

## A fiatal beton behajlása

A beton rugalmassági együtthatója már 3 nap után eléri a 28 napos érték több, mint 90%-át – függetlenül a betonkészítési eljárástól. Ezzel a fiatal beton elasztikusa alakváltozásnak csak lényegtelen megnövekedése következik be.

A kúszó alakváltozás, ami csak néhány év múlva szűnik meg, az elasztikus deformálódás többszörösét teszi ki.

A korai kizsaluzás azonban – pl. 3 nap után a 28 nap helyett – csupán kevesebb, mint 5%-al járul az összdeformáció megnövekedéséhez.

Ezzel szemben a deformáció kúszó része 50-től 100%-os szórást mutat az átlagértékhez viszonyítva a különböző befolyások következtében, mint pl. az adalék anyagok szilárdsága, vagy a levegő páratartalma. Ezért a födém összehajlása gyakorlatilag független a kizsaluzás időpontjától.

## Repedések a fiatal betonban

A fiatal betonban gyorsabban alakul ki a kötőszilárdság a vasalás és a beton között, mint a nyomószilárdság. Ebből következik, hogy a korai szilárdságnak nincs negatív befolyása a repedések nagyságára és eloszlására a vasbeton szerkezetek húzóerőnek kitett oldalán.

Más repedési jelenségeket, pl. amelyet zsugorodás, túl korai kiszaluzás, vagy korlátozott deformálódás, stb. okoz, megfelelő utókezelési eljárásokkal hatásosan ki lehet küszöbölni.

## A fiatal beton utókezelése

A fiatal, helyszínen előállított beton olyan hatásoknak van kitéve, amelyek repedéseket, valamint lassabb megszilárdulást idéznek elő, mint pl.:

- idő előtti kiszáradás
- gyors lehűlés az első napokban
- túl alacsony hőmérséklet vagy fagy
- a betonfelület mechanikus sérülései
- stb.

A legegyszerűbb védekezési eljárás, ha a zsalut hosszabb ideig fennhagyjuk a betonfelületen. Ezt az eljárást az utókezelés ismert póttintézkedései mellett mindenképpen alkalmazni kell.

## Kiszaluzási eljárás 7,5 m-nél nagyobb fesztávú födémeknél

Ha vékony, nagy fesztávú födécek (pl. parkolóházak) kerülnek kivitelezésre, a következőkre kell figyelemmel lenni:

A födémterület kiszaluzásánál (kilazításánál) rövid ideig járulékos terhek nehezebbek a még ki nem lazított támaszokra, amelyek a támaszok túlterheléséhez és sérüléséhez vezethetnek.

Ezekhez a különösen vékony betonfödémekhez a födémzsaluzás tervezése, illetve méretezése során a szokásos méretezésen túlmenően a **kiszaluzási folyamat során fellépő terheléseket** is figyelembe kell venni.

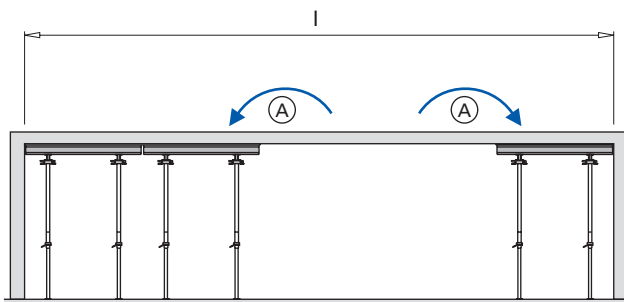
Kérjük, egyeztessen Doka-technikusával.



### Alapvetően a következők érvényesek:

A kiszaluzást **födém közepétől (mező közepé) kiindulva a födém széle felé haladva** kell elvégezni.

Nagy fesztávok esetén ezt az eljárásmodot kötelező betartani!



9767-214-01

l ... Födém fesztáv 7,50 m-től

**A** Teherátrakódás

# A Doka szerviz ajánlata

## Doka eszközserviz

### Hogy az Ön zsaluja a következő használatra kifogástalan állapotban legyen

Dokaflex-rendszere ellenőrzését, tisztítást és karbantartását a Doka eszközserviz szívesen elvégzi. Szakképzett munkatársainkkal és speciális készülékeinkkel gyorsan és kedvező áron rendbe hozzuk zsaluját.

**Az Ön előnye:** Önnek mindig **felhasználásra kész zsaluja** lesz és ezenkívül megnöveli a zsalu **élettartamát**.

Ezenkívül: Ön csak jól gondozott zsaluval éri el a kívánt szép betonfelületeket.

Modern berendezésekben energia és környezetkímélő módszerrel **gondosan megtisztítjuk** az Ön zsaluját.

## Doka ügyféltréning

### A zsalutréning kifizetődik

A zsaluzási munkák képezik a munkabérek legnagyobb részét a betonozó építkezésen. A modern zsaluberendezés segít a racionalizálásban. De az egész építési munkafolyamat hatékony megjavítása is az eredmények jelentős fejlődésével jár, amely szintén figyelmet érdemel.

Ennek eléréséhez nemcsak jobb berendezés szükséges, hanem annak jobb ismerete is. Ebben segít a Doka tréningprogramjával, amellyel mindenki a saját helyén járul hozzá a teljesítmény növeléséhez és a költségek csökkentéséhez.

A Doka ügyféltréningen utalás történik a biztonságtechnikailag optimális zsalufelszerelésre és zsalukezelésre, és ezzel a munkabiztonság is növekszik az építkezésen.

**A Doka tréningprogramra Önnek is érdemes odafigyelni.**

**Az Ön közelében levő Doka kirendeltség szívesen ad részletes tájékoztatást a Doka tréningprogramról.**

# Zsalutervezés Tipos-szal

## A Tipos segít Önnek még gazdaságosabban zsaluzni

A Tipost a Doka azért fejlesztette ki, hogy segítse Önt a zsaluzás tervezésénél. Falak és födémekek, valamint munkaállványok tervezéséhez Önnek mindazok az eszközök rendelkezésére állnak, amelyeket a Doka is használ a tervezésénél.

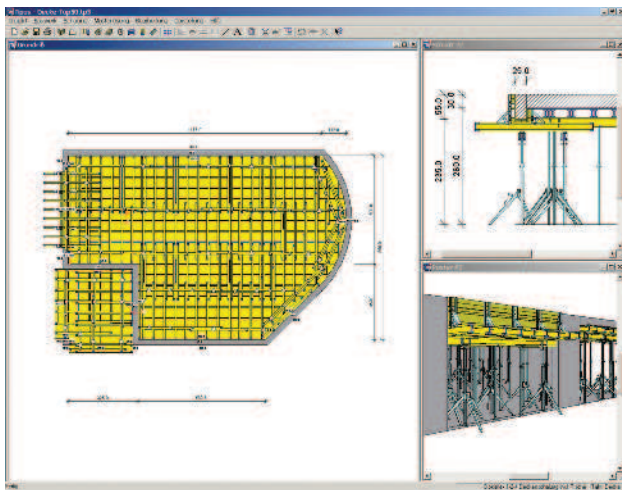
# TIPOS

## Egyszerű kezelés, gyors és biztos eredmény

Az egyszerűen kezelhető felület lehetővé teszi Önnek a gyors munkát: az alaprajz beadásától – Schal-Igel®-el – a zsalumegoldások kézi illesztéséig. Az Ön előnye: időt spórol meg.

Számos gyakorlati példamegoldás biztosítja Önnek az optimális technikai és gazdaságos megoldást az Ön zsaluzási problémájához. Ez Önnek felhasználási biztonságot nyújt, és költségeit csökkenti.

A darablistával, tervekkel, nézetekkel, keresztmetszetekkel és perspektívákkal Ön azonnal dolgozni tud. A tervek nagy részletessége megnöveli az alkalmazás biztonságát.



Ilyen pontosak lehetnek a zsalu- és munkaállvány ábrázolások. A mind az alaprajzra, mind a térbeli ábrázolásra fontos hangsúlyt helyez a Tipos-Doka.

## Mindig a pontos számú zsalu és alkatrész



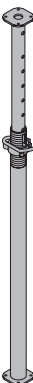
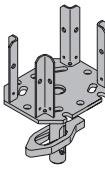

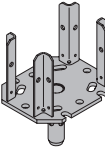
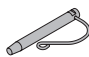
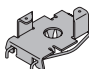
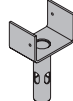
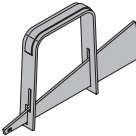
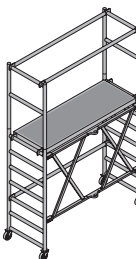
Head	Artik.-nr.	Bezeichnung	Fläche	Fanz.	Fanzh.	Inf.	Men.	Stk.
DOKA	3BE1710CC	Absteckkopf H2C	20,80	0	0	13	C	
DOKA	3FF143TYT	Reibveranker-Rillwal	2,70	0	0	5	C	
DOKA	3CC1403CC	Doka-Veranker 20	49,00	0	0	13	C	
DOKA	3d1086JLL	Doka-Dockkonstruktor kurz 20/2bJ	47,00	U	U	91	L	
DOKA	18E0073CC	Doka-Schalungplatte 3-SD 21mm 100/50cm	7,63	0	0	33	C	
DOKA	18F008TYT	Doka-Schalungsteg 144-3-SD 21 u 170/50cm	1,44	0	0	7	C	
DOKA	1CC0003CC	Doka-Schalungplatte 3-SD 21mm 200/50cm	15,25	0	0	1	C	
DOKA	18E013CC	Doka-Schalungplatte 3-SD 21mm 280/50cm	19,66	0	0	7	C	
DOKA	18E7013CC	Doka-Träger - 20 top - 1,80m	19,80	0	0	1	C	
DOKA	18E7023CC	Doka-Träger - 20 LL - 2,40m	26,55	0	0	2	C	
DOKA	18E703JLL	Doka-Träger - 20 top - 2,40m	26,55	U	U	33	L	
DOKA	18E7073CC	Doka-Träger - 20 top - 3,90m	72,50	0	0	21	C	
DOKA	18F002TYT	Doka-Adler Panel 21 150/50cm	24,19	0	0	11	C	
DOKA	1CC0003CC	Doka-Adler Panel 21 200/50cm	32,25	0	0	13	C	
DOKA	18E001JLL	Dokadur Horizontal 21 200/50cm	40,21	U	U	65	L	
DOKA	3E25283CC	Federachse 6mm	2,85	0	0	91	C	
DOKA	3FF178TYT	Hülse H 27	4,47	0	0	49	C	
DOKA	3CC0001CC	Kernteile Ø=20cm 1,00m bauweise	0,11	0	0	1	C	
DOKA	3d1766JLL	Stützeisen	78,00	U	U	13	L	

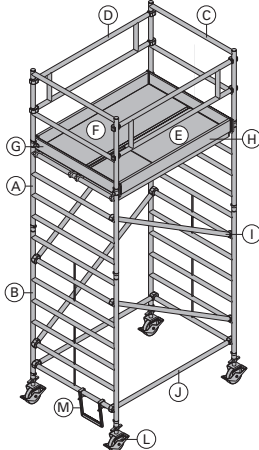
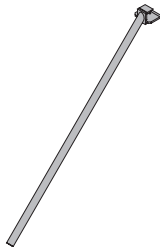
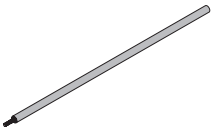
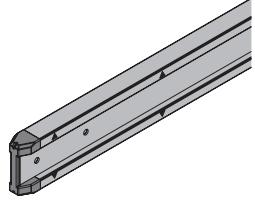
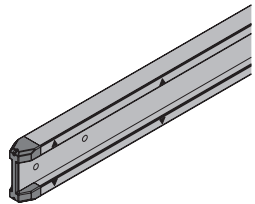
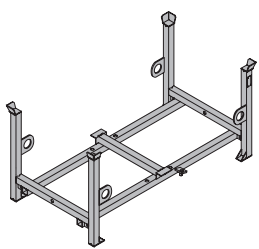
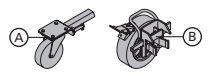

Az automatikusan elkészített anyagszükséglet listát Ön számos programba átveheti és tovább dolgozhat rajta.

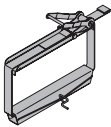


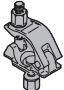
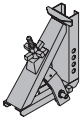
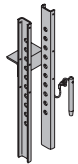


Azok a zsalurészek és tartozékok a legdrágábbak, amelyeket szükség esetén rövid időn belül kell beszerezni, vagy rögtönzéssel helyettesíteni. Ezért kínál a Tipos teljes anyaglistát, amely nem hagy helyet rögtönzésnek. A Tipos-szal történő tervezés még keletkezésük előtt kiküszöböli a felesleges költségeket. És így az Ön raktára a készletet optimálisan tudja kihasználni.





	[kg]	Cikkszám		[kg]	Cikkszám
<b>Doka födém támasz Eurex 20 250</b> magasság: 148 - 250 cm	12,9	586086000	 <p>horganyzott Megeng. teherbírás: Bármely kihúzott magasságnál 20 kN az EN 1065 szabvány szerint.</p>	 <p>horganyzott magasság: 100 cm</p>	<b>15,6 586155000</b>
<b>Doka födém támasz Eurex 20 300</b> magasság: 172 - 300 cm	15,3	586087000			
<b>Doka födém támasz Eurex 20 350</b> magasság: 197 - 350 cm	17,8	586088000			
<b>Doka födém támasz Eurex 20 400</b> magasság: 223 - 400 cm	22,2	586089000			
<b>Doka födém támasz Eurex 20 550</b> magasság: 297 - 550 cm Doka-Deckenstütze Eurex 20	34,6	586090000			
<b>Doka födém támasz Eurex 30 250</b> magasság: 148 - 250 cm	14,8	586092000	 <p>horganyzott Megeng. teherbírás: Bármely kihúzott magasságnál 30 kN az EN 1065 szabvány szerint.</p>	 <p>horganyzott hosszúság: 25 cm szélesség: 20 cm magasság: 38 cm</p>	<b>6,1 586174000</b>
<b>Doka födém támasz Eurex 30 300</b> magasság: 172 - 300 cm	16,7	586093000			
<b>Doka födém támasz Eurex 30 350</b> magasság: 197 - 350 cm	20,5	586094000			
<b>Doka födém támasz Eurex 30 400</b> magasság: 223 - 400 cm	24,9	586095000			
<b>Doka födém támasz Eurex 30 450</b> magasság: 248 - 450 cm Doka-Deckenstütze Eurex 30	29,2	586119000			
<b>Doka födém támasz Eco 20 250</b> magasság: 152 - 260 cm	11,7	586134000	 <p>horganyzott Megeng. teherbírás: Bármely kihúzott magasságnál, 20 kN az ÖNORM B 4009 szabvány szerint.</p>	 <p>horganyzott hosszúság: 25 cm szélesség: 20 cm magasság: 33 cm</p>	<b>4,0 586170000</b>
<b>Doka födém támasz Eco 20 300</b> magasság: 172 - 300 cm	13,0	586135000			
<b>Doka födém támasz Eco 20 350</b> magasság: 197 - 350 cm	15,3	586136000			
<b>Doka födém támasz Eco 20 400</b> magasság: 227 - 410 cm Doka-Deckenstütze Eco 20	19,1	586137000			
			 <p>horganyzott hosszúság: 15 cm Csomagolási egység: 100 darab</p>	<b>0,25 582528000</b>	
			 <p>horganyzott hosszúság: 19 cm szélesség: 11 cm magasság: 8 cm</p>	<b>0,77 586179000</b>	
			 <p>horganyzott magasság: 23 cm</p>	<b>1,2 586171000</b>	
			 <p>kék, lakkozott hosszúság: 36 cm</p>	<b>1,4 586195000</b>	
			 <p>Alu hosszúság: 195 cm szélesség: 80 cm magasság: 290 cm Megeng. terhelés: 150 kg/m<sup>2</sup></p>	<b>44,0 586157000</b>	

	[kg]	Cikkszám		[kg]	Cikkszám
<b>Doka gurulóállvány Z</b> Doka-Fahrgerüst Z a következőből áll: (A) <b>Toldható keret Z 1,00m</b> (B) <b>Toldható keret Z 2,00m</b> (C) <b>Korlátkeret Z 1,00m</b> (D) <b>Korlátoszlop Z 1,80m</b> (E) <b>Munkaszint Z fedéllel 1,80m</b> (F) <b>Munkaszint Z fedél nélkül 1,80m</b> (G) <b>Keresztperem Z 1,35m</b> (H) <b>Hosszperem Z 1,80m</b> (I) <b>Átlós merevítő rúd Z 2,00m</b> (J) <b>Vízszintes merevítő rúd Z 1,80m</b> (K) <b>Háromszögkar Z</b> (L) <b>Gördítőkerék Z D200mm</b> (M) <b>Fellépő kengyel Z</b> (N) <b>Ballasztcsúly Z</b>	6,7 11,3 4,1 6,5 17,5 17,0 4,0 5,1 3,0 2,8 5,3 7,1 2,5 10,0	<b>586016000</b> <b>586017000</b> <b>586021000</b> <b>586022000</b> <b>586023000</b> <b>586024000</b> <b>586025000</b> <b>586026000</b> <b>586027000</b> <b>586028000</b> <b>586029000</b> <b>586030000</b> <b>586031000</b> <b>586033000</b>	 <p>Alu Megeng. terhelés: 200 kg/m<sup>2</sup> Az ankerkötés módja a felépítési és felhasználási utasításban található.</p>		
<b>Kízszaluzó rúd DF 1,20m</b> Ausschalhebel DF 1,20m	2,7	<b>586158000</b>	 <p>sárga, porszórt</p>		
<b>Kízszaluzó rúd toldat DF 1,20m</b> Hebelverlängerung DF 1,20m	2,0	<b>586159000</b>	 <p>sárga, porszórt</p>		
<b>Doka fatartó H20 top N 2,65m</b> <b>Doka fatartó H20 top N 3,90m</b> Doka-Träger H20 top N	13,8 20,0	<b>189013000</b> <b>189017000</b>	 <p>sárgára lazúrozott Megeng. hajlító nyomaték: 5,0 kNm Megeng. keresztirányú erő: 11,0 kN Az Institutes für Bautechnik, Berlin, (Berlini Építéstechnikai Intézet) engedélye szerint. Az értékek csak az álló helyzetű fatartó esetén érvényesek. A fatartót fektetett helyzetben használva, a teherbírása sokszorosán lecsökken.</p>		
<b>Doka fatartó H20 top P 2,65m</b> <b>Doka fatartó H20 top P 3,90m</b> Doka-Träger H20 top P	14,3 20,8	<b>189703000</b> <b>189707000</b>	 <p>sárgára lazúrozott Megeng. hajlító nyomaték: 5,0 kNm Megeng. keresztirányú erő: 11,0 kN Az Institutes für Bautechnik, Berlin, (Berlini Építéstechnikai Intézet) engedélye szerint. Az értékek csak az álló helyzetű fatartó esetén érvényesek. A fatartót fektetett helyzetben használva, a teherbírása sokszorosán lecsökken.</p>		
<b>Doka tároló paletta 1,55x0,85m</b> Doka-Stapelpalette 1,55x0,85m	42,0	<b>586151000</b>	 <p>horganyzott hosszúság: 154 cm szélesség: 83 cm magasság: 77 cm Maximális terhelés: 1100 kg (11 kN) A kezelési utasítást figyelembe kell venni!</p> <p>CE</p>		
<b>Felkapcsolható kerék készlet</b> Anklemm-Radsatz a következőből áll: (A) <b>komplett felkapcsolható kerék</b> 2 darab magasság: 23 cm (B) <b>komplett nagy teherbírási kerék</b> 2 darab magasság: 32 cm	33,5	<b>586154000</b>	 <p>kék, lakkozott Maximális terhelés: 1100 kg (11 kN) Felkapcsolható a Doka tároló palettára és a Doka apróalkatrész-tároló ládára.</p>		
<b>Alu tartóvilla H20</b> Alu-Trärgabel H20	2,4	<b>586182000</b>	 <p>Alu sárga, porszórt hosszúság: 176 cm</p>		
<b>Dokadur tábla 21 200/50cm</b> <b>Dokadur tábla 21 250/50cm</b> Dokadur-Paneel 21	11,0 13,8	<b>186083000</b> <b>186081000</b>	<p>21 mm-es, háromrétegű, értékes földemlemez, ütésálló műanyag kerettel. Sima és zárt betonfelületet eredményez. Bérelni is lehet.</p>		
<b>Dokadur tábla 27 200/50cm</b> <b>Dokadur tábla 27 250/50cm</b> Dokadur-Paneel 27	13,5 16,9	<b>187170000</b> <b>187168000</b>	<p>27 mm-es, háromrétegű, értékes földemlemez, ütésálló műanyag kerettel. Sima és zárt betonfelületet eredményez. Bérelni is lehet.</p>		
<b>Doka zsaluhéj 3-SO 21mm 200/50cm</b> <b>Doka zsaluhéj 3-SO 21mm 250/50cm</b> Doka-Schalungsplatte 3-SO 21mm	10,5 13,1	<b>186009000</b> <b>186011000</b>	<p>3-SO lemez az ÖNORM B3023 szerint a ragasztás főzés és időjárás álló kiváló minőségű MUF műgyanta felület kiváló minőségű zsalulemez minden területre</p>		

	[kg]	Cikkszám		[kg]	Cikkszám
<b>Doka zsaluhéj 3-SO 27mm 200/50cm</b>	13,0	187009000	3-SO lemez az ÖNORM B3023 szerint a ragasztás főzés és időjárás álló kiváló minőségű MUF műgyanta felület kiváló minőségű zsalulemez minden területre	<b>Állványcső 48,3mm 1,00m</b>	4,0 682014000
<b>Doka zsaluhéj 3-SO 27mm 250/50cm</b>	16,3	187011000		<b>Állványcső 48,3mm 1,50m</b>	6,0 682015000
<b>Doka-Schalungsplatte 3-SO 27mm</b>				<b>Állványcső 48,3mm 2,00m</b>	8,0 682016000
				<b>Állványcső 48,3mm 2,50m</b>	10,0 682017000
				<b>Állványcső 48,3mm 3,00m</b>	12,0 682018000
				<b>Állványcső 48,3mm 3,50m</b>	14,0 682019000
				<b>Állványcső 48,3mm 4,00m</b>	16,0 682021000
				<b>Állványcső 48,3mm 4,50m</b>	18,0 682022000
				<b>Állványcső 48,3mm 5,00m</b>	20,0 682023000
				<b>Állványcső 48,3mm 5,50m</b>	22,0 682024000
				<b>Állványcső 48,3mm 6,00m</b>	24,0 682025000
				<b>Állványcső 48,3mm .....m</b>	4,0 682001000
				Gerüstrohr 48,3mm	
<b>Rakományrögítő heveder 50</b>	3,1	586156000		horganyzott	
Stapelgurt 50			kék, porszórt Megengedett húzóerő: 40 kN		
<b>Védőkorlát tartó S</b>	11,5	580470000		horganyzott magasság: 123 - 171 cm	
Schutzgeländerzwinge S					
<b>Csavaros csőbilincs 48mm 50</b>	0,84	682002000		horganyzott kulcsméret: 22 mm	
Anschraubkupplung 48mm 50					
<b>Doka-gerenda zsalu</b>					
<b>Gerendazsaluzó kaloda 20</b>	6,9	586148000		horganyzott hosszúság: 30 cm magasság: 35 cm	
Balkenzwinge 20					
<b>Gerendazsaluzó kalodához toldat 60cm</b>	4,4	586149000		horganyzott	
Balkenaufsatz 60cm					
<b>Csaphüvely 24mm</b>	0,03	584385000		szürke hosszúság: 16,5 cm átmérő: 2,7 cm	
Steckhülse 24mm					
<b>Csavarhüvely 20,0</b>	0,03	584386000		sárga hosszúság: 20 cm átmérő: 3,1 cm	
Schraubhülse 20,0					

# Dokaflex 1-2-4: A födém rugalmas rendszere

A Dokaflex 1-2-4 nagymértékű alkalmazkodóképességének köszönhetően minden alaprajzot, támaszgerendát, födémkiugrót és keskeny födémeket gyorsan és gazdaságosan zsaluzhat kézi erővel.

A zsaluzás tervezését a minden zsebben elérő praktikus anyaglépték veszi át.  
A szabad zsaluhéj választás segítségével minden kívánt betonkép megvalósítható.

Ön bérelheti, leasingelheti vagy megvásárolhatja a Dokaflex 1-2-4 rendszert.  
minden Doka kirendeltségen, az Ön közelében.

**Egyszerűen hívjon fel bennünket!**



A Doka-csoport központi gyára Amstettenben

Tanúsítvány:  
**ISO 9001**

## Nemzetközi Doka

**Deutsche Doka**  
Schalungstechnik GmbH  
Frauenstrasse 35  
D 82216 Maisach / Németország  
Telefon: +49 (0)8141 394-0  
Telefax: +49 (0)8141 394-6183  
E-Mail: Deutsche.Doka@doka.com

**Österreichische Doka**  
Schalungstechnik GmbH  
Reichsstrasse 23  
A 3300 Amstetten / Ausztria  
Telefon: +43 (0)7472 605-0  
Telefax: +43 (0)7472 64430  
E-Mail: Oest.Doka@doka.com

Internet: [www.doka.com](http://www.doka.com)

### Ausztria:

Amstetten  
Bécs  
Felső-Ausztria  
Graz  
Klagenfurt  
Nyugat-Ausztria  
Salzburg

### Németország:

Berlin  
Bonn  
Drezda  
Düsseldorf  
Erfurt  
Frankfurt/Main  
Frankfurt/Oder  
Freiburg  
Hamburg  
Hannover  
Lipcse  
Magdeburg  
München  
Nürnberg  
Osnabrück  
Stuttgart  
Weser-Ems

### Magyarország:

#### Magyar Doka Zsalutechnika Kft.

Törökkő u. 5-7.  
H 1037 Budapest  
Tel.: (1) 436-7373  
Fax: (1) 368-6044  
E-Mail: [Magyar@doka.com](mailto:Magyar@doka.com)  
Internet: [www.doka.hu](http://www.doka.hu)

#### Miskolci lerakat

Magyar Doka  
Zsalutechnika Kft.  
Vágóhíd u. 9.  
H 3527 Miskolc  
Tel.: (46) 506-356  
Fax: (46) 506-354  
Mobil: (30) 222-0375  
E-Mail: [Miskolc@doka.com](mailto:Miskolc@doka.com)

#### Győri lerakat

Magyar Doka  
Zsalutechnika Kft.  
Budai út 5.  
H 9027 Győr  
Tel.: (96) 519-248  
Fax: (96) 519-249  
Mobil: (30) 9641-037  
E-Mail: [Gyor@doka.com](mailto:Gyor@doka.com)

#### Dél-magyarországi Képviselet

Magyar Doka  
Zsalutechnika Kft.  
János u. 11.  
H 7621 Pécs  
Tel.: (72) 511-343  
Fax: (72) 511-345  
Mobil: (30) 9526-415  
E-Mail: [Pecs@doka.com](mailto:Pecs@doka.com)

### Doka lerakatok és vezérképviseletek:

Ausztrália	Letország
Belgium	Libanon
Brazília	Litvánia
Bulgaria	Macedónia
Csehország	Malájzia
Dánia	Mexikó
Egyesült	Montenegro
Arab Emírátságok	Nagy-Britannia
Egyiptom	Norvégia
Finnország	Olaszország
Franciaország	Oroszország
Görögország	Portugália
Guatemala	Románia
Hollandia	Spanyolország
Horvátország	Svájc
India	Svédország
Indonézia	Szaúd-Arábia
Irán	Szingapúr
Írország	Szlovákia
Izland	Szlovénia
Izrael	Tajvan
Japán	Thaiföld
Jugoszlávia	Törökország
Kína	Új-Zéland
Korea	Ukrajna
Kuvait	USA
Lengyelország	