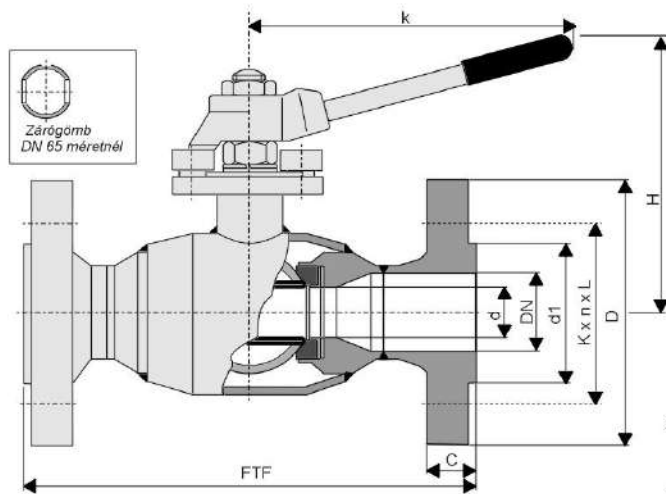


WELDHahn gömbcsap szénacélból DN 65-250 PN 16

MSG.3.242.



vtsz.8481808100

CSATLAKOZÓ MÉRET:
EN 1092-1 FORM B (karimás)

ÉPÍTÉSI HOSSZ:
MSZ EN 558-1 FTF 15 (karimás)
DIN 3202-S8 (heg.told)

SZIVÁRGÁSI FOKOZAT:
DIN 3230/3 BO 1. fokozat

ALKALMAZÁSI TERÜLET:

Hideg és meleg vízre, vízgőzre, levegőre, valamint az alkatrészek anyagára közömbös folyadékokra az alábbi üzemi nyomás-hőfok diagram szerint.



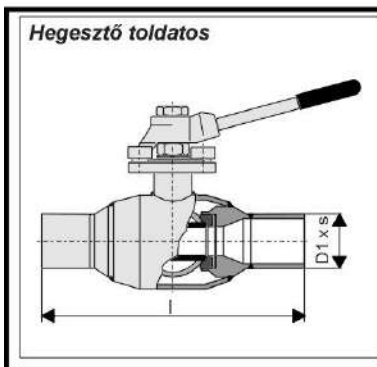
T	-25	0	50	100	150	180	200
Ps	16,0	16,0	16,0	12,8	10,0	5,0	0,0

DN	d	d1	K x n x L	D	FTF	C	H	k	kg/db
65	50	122	145 x 4* x 18	185	270	18	185	300	9,5
80	65	138	160 x 8 x 18	200	280	20	219	400	13
100	80	158	180 x 8 x 18	220	300	20	252	500	18
125	95	188	210 x 8 x 18	250	325	22	313	750	26
150	120	212	240 x 8 x 22	285	350	22	380	950	37
200	150	268	295 x 12 x 22	340	400	24	430	950	52
250	200	320	355 x 12 x 26	405	450	26	480	950	100

* A gyártó és a megrendelő közötti megállapodás esetén lehet 8 furattal is gyártani !

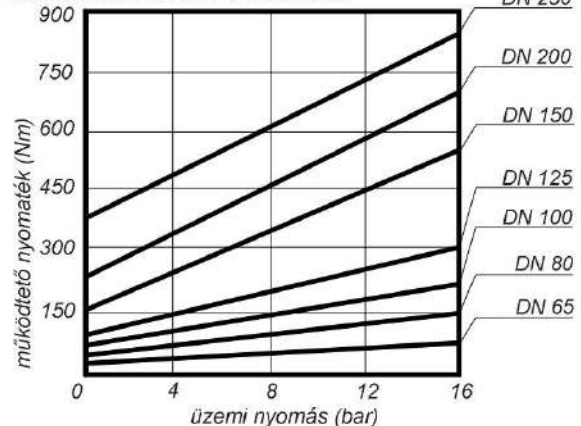
FŐBB ALKATRÉSZEK ANYAGAI:

Megnevezés	Anyagminőség (~)
Ház	St. 37.0 DIN 1629
Gömb	1.4301 MSZ EN 10088-3
Ülék	PTFE + 25% Cg
Orsó	1.4021 MSZ EN 10088-3
Orsó tömítés	2 db PTFE gyűrű 1 db FPM "O" gyűrű



DN	D1 x s	l	kg/db
65	76,1 x 2,9	270	5,6
80	88,9 x 3,2	280	7,8
100	108 x 3,6	300	14
125	133 x 4	325	23
150	159 x 4,5	350	33
200	216 x 5,9	400	45
250	267 x 6,3	450	70

MŰKÖDTETŐ NYOMATÉK IGÉNY:



Mátészalkai Szerelvénygyártó Kft.

PROVENTHOLDING CSOPORT TAGJA
4700 Mátészalka, Jármű út 55. Pf.: 26.

E-mail: msg@msg.axelero.net Weblap: msg.axelero.net
Tel./Fax.: (44) 500-495, Tel.: (44) 500-860

