

SKYDECK



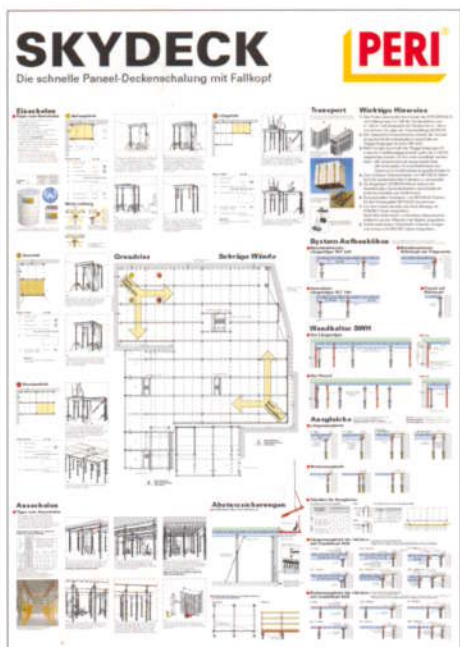
A jól bevált, gyors födémzsalu nagyszilárdságú alumíniumból.

- Ejtőfejjel vagy támaszfejjel
- Födémpanelos vagy tartórácsos rendszerként



9/01 kiadás

PERI GmbH
Postfach 12 64
D-89259 Weissenhorn
Tel.: 0 73 09 / 9 50-0
Fax: 0 73 09 / 9 51-0
www.peri.de



Fontos figyelemztetés:

Termékeink alkalmazásakor figyelembe kell venni az egyes országokban érvényes biztonsági előírásokat.

A kiadványban szereplő képek egy-egy építkezés pillanatnyi állapotát ábrázolják. Ezért - különösen a biztonsági és a rögzítési részleteket illetően - nem tekinthetők végleges állapotoknak.

A biztonsági előírásokat és a terhelési adatokat gondosan be kell tartani. A változtatások és eltérések egyedi statikai igazolást igényelnek.

A fejlesztést szolgáló műszaki változtatások jogát fenntartjuk!

Tartalomjegyzék

	Oldal
A jól bevált alumínium födémzsalu-rendszer	2-3
Gazdaságos födémzsaluzat számos felhasználói előnnyel	4-5
Zsaluzás ejtőfejjel	6-7
Zsaluzás ejtőfejjel vagy támaszfejjel SKYDECK méretkiegymenítések	8-9
Részletmegoldások rendszerelemekkel	10
Méretezési táblázatok	11-14
A logisztika is ésszerűsített	15
Elemek	16-29
PERI a nagyvilágban	32-33

PERI SKYDECK

A jól bevált, szenzációsan rövid zsaluzási idejű alumínium födémzsalu-rendszer.

■ A SKYDECK támasztakarékos gerendázatot használ.

Ezért csak 0,29 támasz kell 1 m² födémfelületre. Egy 2,30 x 1,50 m (3,45 m²) mezőt mindössze egy födém támasz hord.

Lásd. a 11. oldali méretezési táblázatot!

A kevesebb födém támasz nagyobb időmegtakarítást és több szabad teret eredményez.

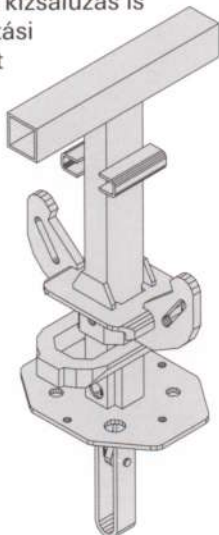
A zsaluanyag szállítása és a későbbiekben szükséges építőanyagok (tégla stb.) tárolása ilyen nagy támasztávolság mellett nem okoz problémát.

■ A SKYDECK egy ejtőfejes rendszer.

Ezáltal már **a betonozást követő első napon kiszaluzhat** (a födémvastagságtól és a betonszilárdságtól függően). Az Ön építkezésén így **kisebb zsalukészlet szükséges**, mivel a gerendák és panelek szabadabbá válnak a következő ütem zsaluzásához.

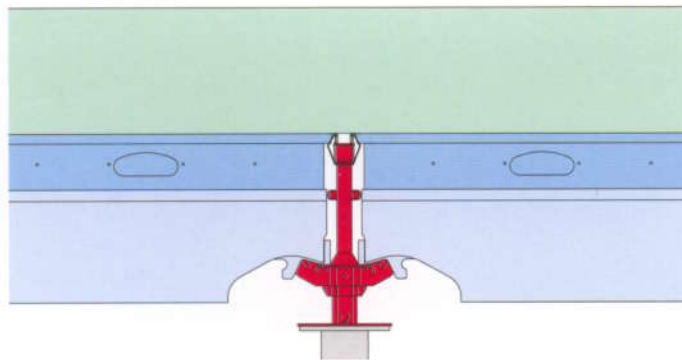
A gyorsabb kiszaluzás miatt **sokkal könnyebb a zsaluelemek kibontása és tisztítása**, mert a panelek kevésbé kötnek a betonfelülethez.

Az ejtőfejes elv révén **rugalmasabb munkaszervezés** válik lehetővé, mivel rossz idő, vagy szabad munkaerő-kapacitás esetén az előrehozott kiszaluzás is foglalkoztatási lehetőséget teremt.



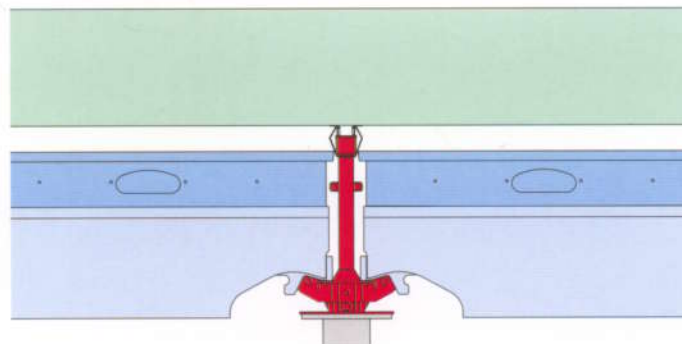
A nagy, 1,50 x 2,30 m-es támasztávolság időmegtakarítást jelent és szabad mozgást tesz lehetővé a különféle anyagok szállításakor.

Bezsaluzva



A panelek és fedőprofilok a beton alsó oldalát adják.

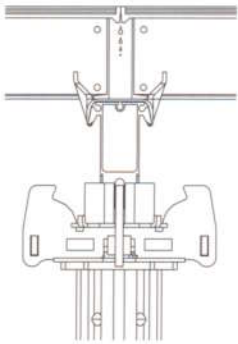
Ejtőfej leengedve



A fedőprofilok és ejtőfejek a helyükön maradnak, a födémpanelek és gerendák kiszaluzhatók.

■ **A SKYDECK minimalizálja a tisztítási ráfordításokat**

A SKYDECK födémpaneloknak és gerendáknak **cseppelvezető peremük** van. A panelok élei hátrahúzottak. Így az oldalfelületek tiszták maradnak, minimalizálva ezzel a tisztítási ráfordításokat.



A SKYDECK gerenda

porszórt felülete és műanyag fogasléces kialakítása a tisztítási igények minimalizálására lett tervezve.

Egy lényeges tényező, ami miatt a SKYDECK zsaluzási idői olyan előnyösek.



A gerenda védetten, a panelok alatt helyezkedik el. Ezáltal lényegesen kevesebb tisztítási munka szükséges.

■ **A SKYDECK elemei alumíniumból készülnek, ezért nagyon könnyűek.**

Hiszen a födémzsalu rendszert kézi erővel kell be- és kiszaluzni.

Nincs 15 kg-nál nehezebb eleme, ezért a PERI SKYDECK könnyű, fáradtságmentes munkavégzést tesz lehetővé.



Az ECC porszórt réteg a SKYDECK felületét a betonzennyeződéssel szemben ellenállóvá teszi.

A SKYDECK elemek könnyen kezelhető méretűek.

A legterjedelmesebb elem is csupán 150 x 75 x 12 cm méretű. Így egyszerű az anyagmozgatás a támaszsorok között, valamint az ajtó- és ablaknyílásokon keresztül.

A SKYDECK-kel emberei könnyedén dolgoznak egész napon át.

PERI SKYDECK

Gazdaságos födémzsaluzat számos felhasználói előnnyel

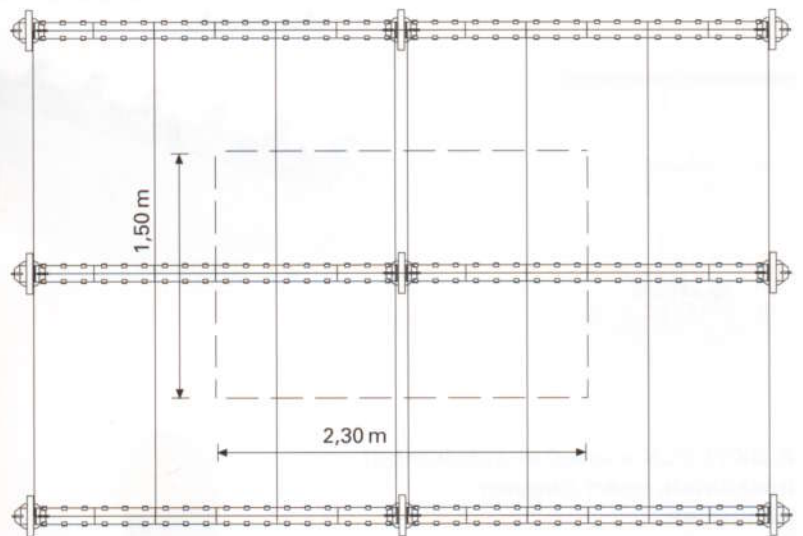
- A SKYDECK rendszerrel 95 cm-es födémvastagságig zsaluzható.

lásd. a 11. oldali méretezési táblázatokat

- A kifelé álló fogazás „megfogja” a panelokat. A panelok a megfelelő helyzetben rögzülnek és eltolhatatlanul fekszenek fel a fogaslécra. A SKYDECK már a panelok elhelyezésekor biztonságos munkakörülményeket teremt.



SKYDECK panelok felülről beszaluzva.

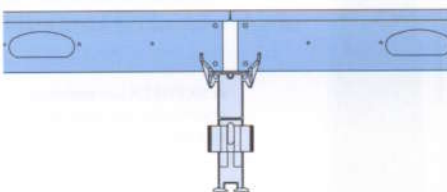


3,45 m² födémfelület zsaluzható egy 2,30 x 1,50 m-es standard mezővel. Az SLT 225 gerendának köszönhetően csupán 0,29 támasz szükséges 1 m² födémmezőre vetítve.

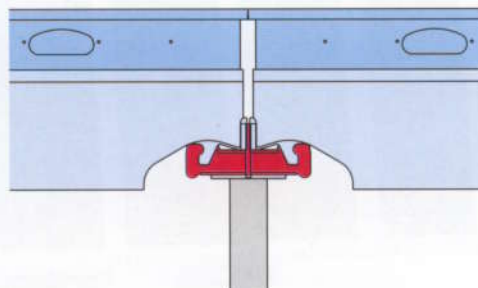
- A SKYDECK szisztematikus szerelési sorrendet és biztonságot jelent. Ezáltal zsaluzási hibák nem következhetnek be. **Gyakorlatlan személyzet is gyorsan jártasságot szerez** a SKYDECK szerelésében.

A SKYDECK rendszer előnyei:

- a födém támaszokat nem kell méretezni
- a kereszt- és főtartók fesztávát nem kell számítani
- a zsaluhéj teherhordó képességét nem kell figyelembe venni



A gerendán levő fülek által a födémpanelok automatikusan rögzülnek.



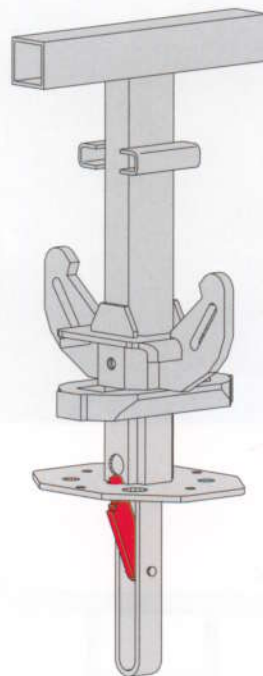
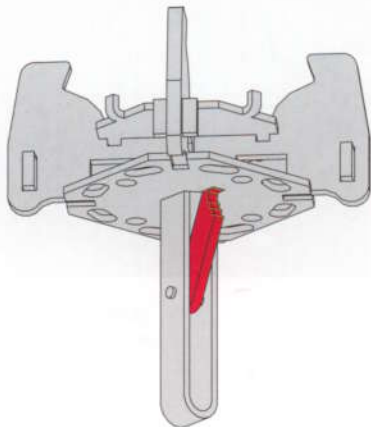
A gerenda biztonságosan és billenésmentesen van ráakasztva a támasz- vagy ejtőfejre.

■ **Villámgyors fejszerelés**

A SKYDECK ejtő- és támaszfej az újszerű **retesz pillanatzárral** készül. Ez azt eredményezi, hogy a **fejrögzés megoldható nehézkes csavarozás, illetve külön csap és ék alkalmazása nélkül**. Egyszerűen fel kell rakni, bekattintani és kész. A fej máris biztonságosan rögzült. A leszereléshez a reteszt oldani kell – egyszerűen benyomva a kiálló részét –, majd a fejet levenni.

Ezáltal változó belmagasságok esetén, az esetleg szükségessé váló támaszcserére rendkívül egyszerűen és gyorsan elvégezhető.

retesz pillanatzár = időmegtakarítás



■ **A SKYDECK csökkenti a zsaluzási időt és ezzel a felmerülő költségeket**

Minden használatos földémtámaszra illeszthető.
Lyukátmérő: ø 40 mm.

SKYDECK előnyei:	Az Ön haszna:
Támasztakarékos gerendák	Kevesebb földémtámasz
Ejtőfej elv	Korábbi, könnyebb kizsaluzás
ECC porszórás, cseppelvezető peremek, műanyag profilok	Kisebb tisztítási ráfordítás
Alumínium elemek, kis darabsúlyok < 15 kg	Könnyű, fáradságmentes be- és kizsaluzás
Egyenes zsaluzzegély	Egyszerűen elkészíthető kiegészítések falcsatlakozásnál
Statikailag optimalizált rendszer	Magas felületi pontosság
Szisztematikus szerelési sorrend	Hibás használat lehetetlen
Retesz pillanatzár	Villámgyors rögzítés a földémtámaszra, csavarok és csapok nélkül

PERI SKYDECK

Zsaluzás ejtőfejjel

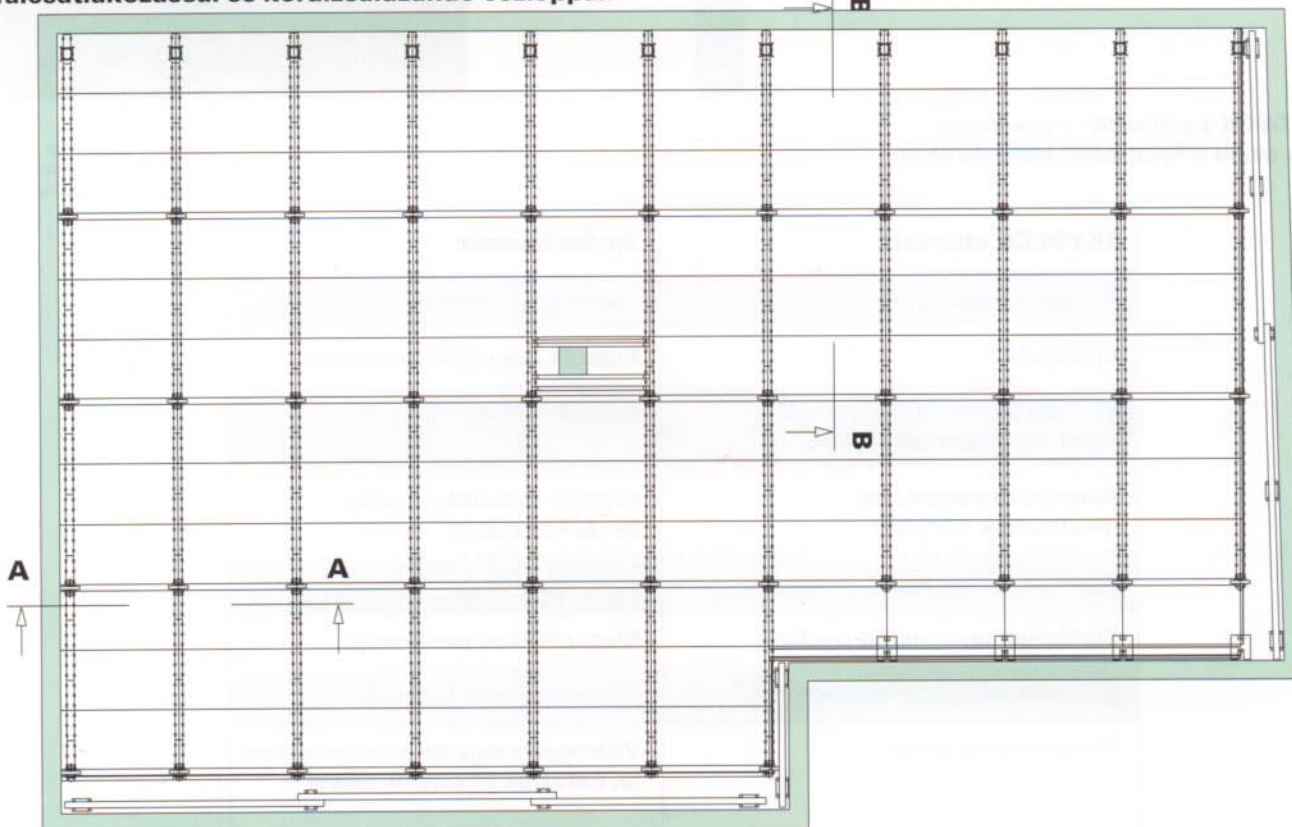
Ez gyorsabb betonozási ütemeket jelent, kisebb készletezési igényvel.

- Födémvastagságtól és a betonszilárdságtól függően, az ejtőfejessel a gerendák és panelek akár a betonozást követő **1. napon** kiszaluzhatók.
- A kiszaluzás leegyszerűsödik, mert korábbi bontás esetén a panelek könnyebben leválnak a betonfelületről.
- Az előrehozott kiszaluzás lehetősége rugalmasabb munkaszervezésre ad módot (pl. rossz időjárás vagy szabad munkaerő kapacitás esetén).
- A gerenda támaszokat takarít meg. Egy $2,30 \text{ m} \times 1,50 \text{ m} = 3,45 \text{ m}^2$ méretű felületre csak **1 támasz** szükséges. Ez 0,29 támasznak felel meg 1 m^2 födémfelületre vetítve.



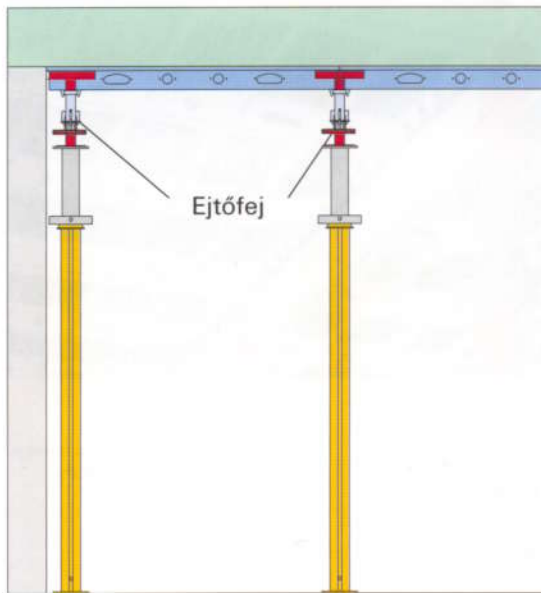
SKYDECK szabványmező ejtőfej rendszerrel.

Típusos felhasználási példa falugrással, ferde falcsatlakozással és körülzsaluzandó oszloppal.



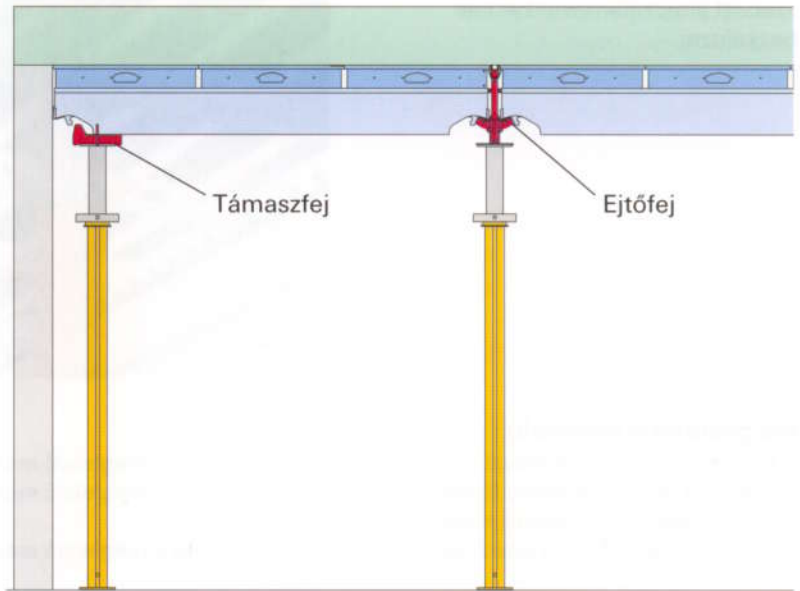
■ A-A metszet

A gerendán felül fekvő panel konstrukciós elve lehetővé teszi a falcsatlakozást betolt gerendával.



■ B-B metszet

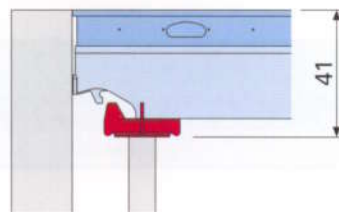
Falcsatlakozás betolt támaszfejjel. A gerenda elmozdulás mentesen ül fel a támaszfejre.



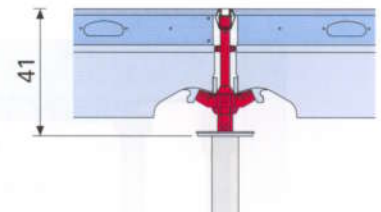
■ Egy fontos felhasználói előny:

A támasz kihúzási hossza azonos marad, mindegy, hogy ejtőfejjel vagy a falcsatlakozásnál betolt támaszfejjel folyik a munka.

Betolt támaszfej falcsatlakozásnál



Ejtőfej



■ Kizsaluzás ejtőfejjel

Az ejtőfej kalapácsütésre lazul, erre az egész zsaluzat 60 mm-rel lesüllyed. A panelok és gerendák ezt követően kiakaszthatók. Csak az ejtőfejes támaszok és a fedőprofilok maradnak. A szélső, illetve kiegyenlítő tartományban levő támaszok eltávolíthatók. A következő zsaluzási ütemben így csak mintegy 70 % ejtőfejes többlettámaszra van szükség.



A kizsaluzás után csak az ejtőfejes támaszok és a fedőprofilok maradnak.

PERI SKYDECK

Zsaluzás ejtőfejjel vagy támaszfejjel SKYDECK méretkiegyenlítések

Hosszkiegyenlítés

1,50 m-ig terjedő hosszkiegyenlítéshez egyszerűen csak addig kell zsaluzni panelokkal és támaszfejjel, amíg már nem fér el több födémpanel. A hézagot megfelelő méretre szabott illesztőlemezekkel kell bezsaluzni.



Kiegyenlítési hosszak:

≤ 2,25 m SLT 150 gerendával

≤ 1,50 m 1 db 75 cm széles födémpanellal

≤ 0,75 m födémpanel nélküli kiegészítéssel

illetve 37,5 cm széles kiegészítő panellal

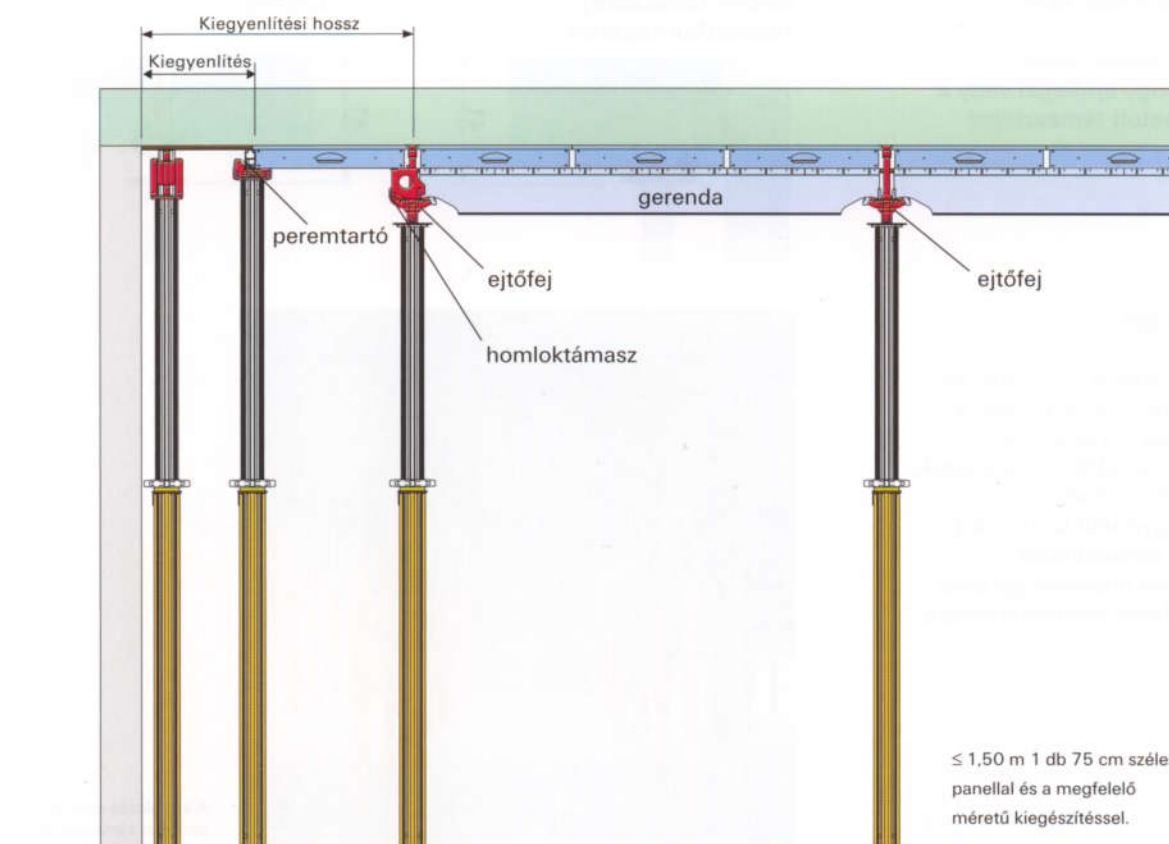
és a megfelelő méretű kiegészítéssel

és a megfelelő méretű kiegészítéssel

és a megfelelő méretű kiegészítéssel

Áttérés a szabványmezőről a homlok-támasszal történő kiegészítésre.

(A kiegyenlítéseket részletesen lásd. a SKYDECK poszteren!)



■ Szélességkiegyenlítés

A szélességkiegyenlítés, illetve a ferde falhoz való illesztés ugyanúgy panelokkal és támaszfejekkel történik, mint a hosszkiegyenlítésnél, addig, amíg a megmaradó rész megfelelő méretű illesztő lemezzel lezárható lesz. A földémpanelokat a megfelelő irányba be lehet forgatni.

Szélességkiegyenlítés 150 x 75 cm-es földémpanelal, SPH illesztőfával és illesztő lemezzel.



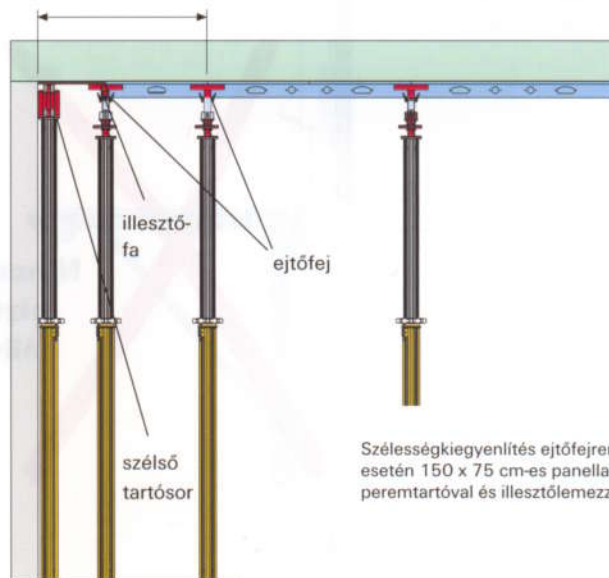
■ Pillér körülzsaluzása

Kereszt- vagy peremtartóval egy irányban.



Egy legfeljebb 138 cm oldalhosszúságú pillér ily módon zsaluzható. SRT-2 75 permtartó alkalmazása esetén a maximális oldalhosszúság 63 cm.

max. 1,50 m



Szélességkiegyenlítés ejtőfejrendszer esetén 150 x 75 cm-es panelal, peremtartóval és illesztőlemezzel.

■ Pillér körülzsaluzásánál megfordított peremtartó használata is lehetséges.

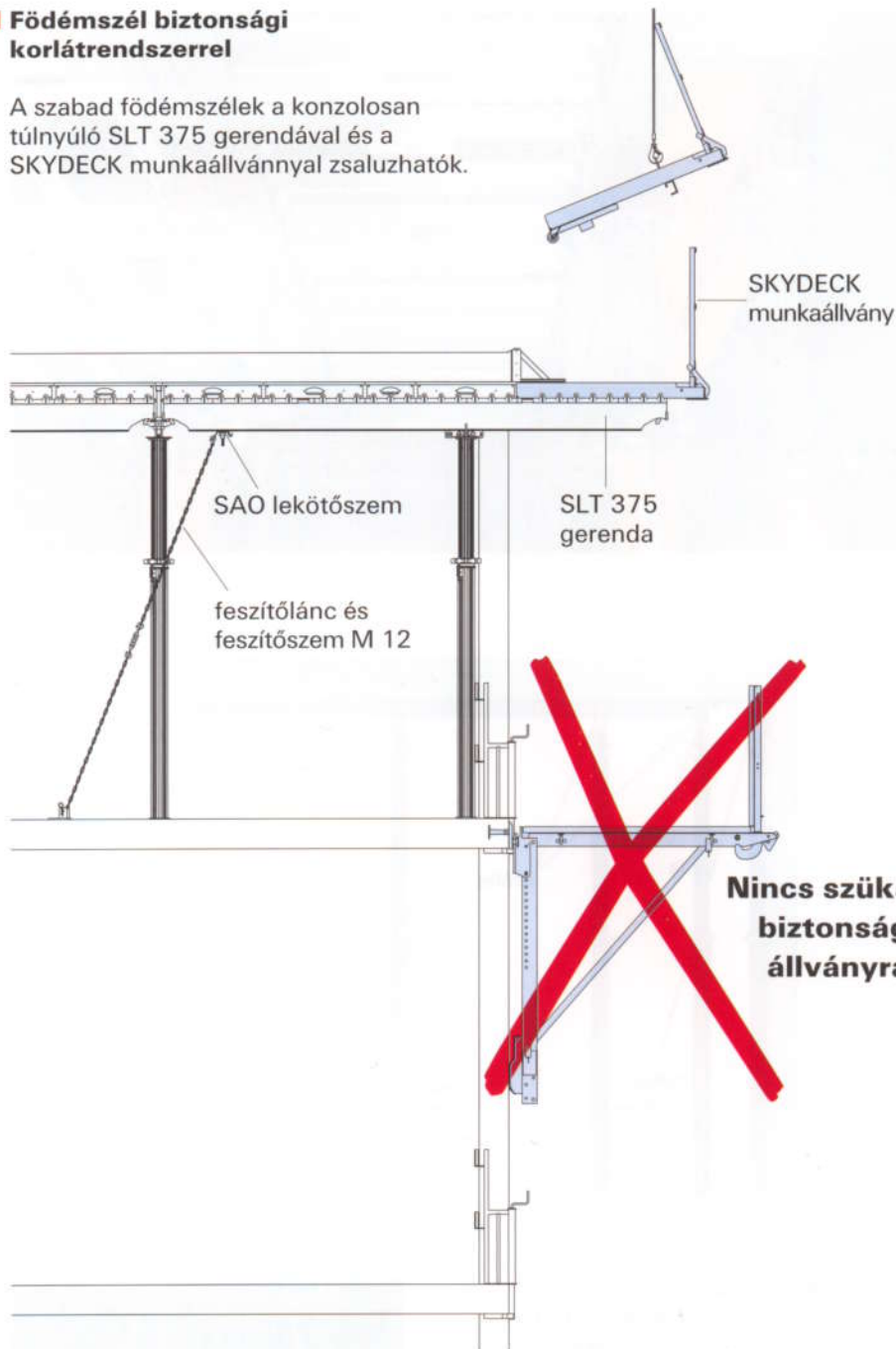


Részletmegoldások rendszerelemekkel

A födémszélen alkalmazott SKYDECK munkaállvány feleslegessé teszi a biztonsági állvány használatát

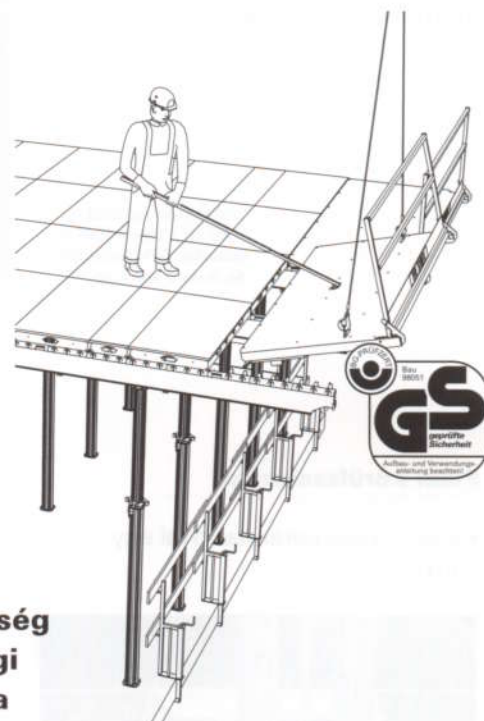
Födémszél biztonsági korlátrendszerrel

A szabad födémszélek a konzolosan túlnyúló SLT 375 gerendával és a SKYDECK munkaállvánnyal zsaluzhatók.



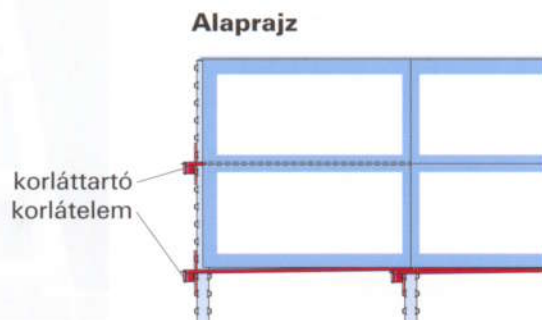
A SKYDECK munkaállvánnyal építési időt takarít meg.

Már 1 nappal a födém betonozása után az oszlopok és mellvédek készítéséhez szolgál biztonsági állványként.

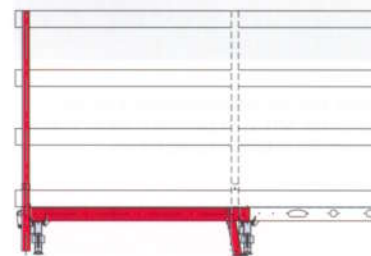


A munkaállvány a beillesztését követően azonnal billenés- és eltolódásmentesen fekszik fel a gerendákra.

Korlátmegoldás munkahézagnál



Oldalnézet



Terhelési táblázatok, kivonat SKYDECK

■ Ejtőfejjel és SLT 225 gerendával

födémvastagság d [cm]	terhelés q* [kN/m ²]	Panel támaszköz c [cm]			
		150		75	
		támasz- teher [kN]	egyenle- tességi sor**	támasz- teher- [kN]	egyenle- tességi sor**
14	5,19	17,9	7	9,0	7
16	5,71	19,7	7	9,8	7
18	6,23	21,5	7	10,7	7
20	6,75	23,3	7	11,6	7
22	7,27	25,1	7	12,5	7
24	7,79	26,9	7	13,4	7
26	8,31	28,7	7	14,3	7
28	8,83	30,5	7	15,2	7
30	9,40	32,4	7	16,2	7
35	10,94	37,7	6	18,9	7
40	12,47	43,0	6	21,5	7
45	14,01			24,2	7
48	14,93			25,7	7
50	15,54			26,8	7
55	17,07			29,5	7
60	18,61			32,1	7
65	20,14			34,7	6
70	21,68			37,4	6
75	23,21			40,0	6
80	24,74			42,7	6
85	26,28	Középső kiegészítő, SSK támaszfejes támasszal az SLT gerenda alatt		27,2	7
90	27,81			28,8	7
95	29,35			30,4	6

* Terhelés a DIN 4421 szabvány szerint:
 Önsúly $g = 0,20 \text{ kN/m}^2$
 Betonteher $b = 26 \text{ kN/m}^3 \times d \text{ (m)}$
 Esetleges terhek $p = 0,20 \times b$
 $1,5 \leq p \leq 5,0 \text{ kN/m}^2$
 Összteher $q = g + b + 0,9 \times p$

** Egyenletesség a DIN 18 202 szerint,
 kifogástalan beszintezést feltételezve

A támaszterhelés meghatározásakor a támasz tényleges kihúzási hosszát lehet figyelembe venni. A SKYDECK ejtőfej alkalmazása esetén a támasz pontos kihúzási hossza: belmagasság **mínusz** 41 cm.

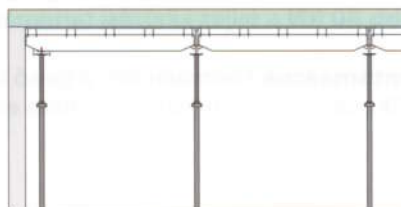
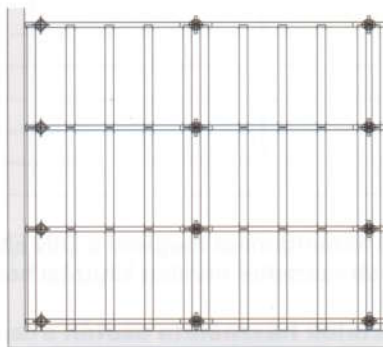
33,3 kN támaszterhelés felett az ejtőfej **csavaros rögzítése** (2 db M 12 x 40 mm Mu DIN 601) csak MULTIPROP támaszok alkalmazása esetén mellőzhető.

■ Legkisebb betonszilárdság és kiszaluzási irányértékek* ejtőfejes rendszerénél

födémvastagság d [cm]	szükséges beton- szilárdság β_w [N/mm ²]	panelok és tartók kiszaluzási határidő irányértékei [napok]*		
		átlagos szilárdulási hőmérséklet [°C]		
		5°	10°	20°
14	15	10	6	5
16	13	8	5	4
18	11	6	4	3
20	9	5	3	2
25	7	4	2	2
30	6	3	2	2
35	5	3	2	1
40-95	5	2	1	1

Mértékadó a szükséges betonszilárdság a kiszaluzás időpontjában. Ez megfelelő módszerekkel meghatározható.
 *Irányértékek Z 35 cementre Leonhard szerint.
 Figyelembe veendő a DIN 1045 előírásai (pl. az utókezlésre vonatkozóan).
 Alsó vaslasként legalább $1,31 \text{ cm}^2/\text{m}$ vashányad szükséges (pl. Q 131 típusú háló Németországban).
 Olyan összeállításokra vonatkozik, ahol nincs középső kiegészítő támasz az SLT gerenda alatt.

■ SKYDECK Ply



Megjegyzés: a SKYDECK Ply rendszer külön prospektusban.

Méretezési táblázat

PEP 20 födém támaszok

Megengedett támaszterhelés [kN] minősítés szerint

Kihúzási hossz [m]	PEP 20 N 260*		PEP 20-300 PEP 20 N 300*		PEP 20-350 PEP 20 N 350*		PEP 20-400 PEP 20 G 410*		PEP 20-500	
	L = 1,51 - 2,60 m		L = 1,71 - 3,00 m		L = 1,96 - 3,50 m		L = 2,21 - 4,00 m		L = 2,71-5,00	
	Külső cső alul	Belső cső alul	Külső cső alul	Belső cső alul	Külső cső alul	Belső cső alul	Külső cső alul	Belső cső alul	Külső cső alul	Belső cső alul
1,60	35,0	35,0								
1,70	35,0	35,0								
1,80	35,0	35,0	35,0	35,0						
1,90	35,0	35,0	35,0	35,0						
2,00	33,5	35,0	35,0	35,0	35,0	35,0				
2,10	31,9	35,0	32,2	35,0	35,0	35,0				
2,20	30,9	35,0	30,5	35,0	35,0	35,0				
2,30	29,8	35,0	29,0	35,0	35,0	35,0	35,0	35,0		
2,40	28,6	35,0	27,8	35,0	35,0	35,0	35,0	35,0		
2,50	27,1	32,9	26,9	35,0	35,0	35,0	35,0	35,0		
2,60	24,8	29,4	26,1	35,0	33,8	35,0	35,0	35,0		
2,70			24,9	31,7	32,4	35,0	35,0	35,0		
2,80			23,3	28,5	31,2	35,0	35,0	35,0	35,0	35,0
2,90			21,6	25,7	30,2	35,0	35,0	35,0	35,0	35,0
3,00			20,0	23,2	29,2	35,0	35,0	35,0	35,0	35,0
3,10					27,5	34,6	33,6	35,0	35,0	35,0
3,20					25,7	31,5	32,5	35,0	35,0	35,0
3,30					24,1	28,8	31,2	35,0	35,0	35,0
3,40					22,4	26,4	29,6	35,0	35,0	35,0
3,50					20,7	24,1	27,8	33,9	35,0	35,0
3,60							26,1	31,2	35,0	35,0
3,70							24,5	28,9	35,0	35,0
3,80							23,0	26,8	35,0	35,0
3,90							21,6	24,8	35,0	35,0
4,00							20,1	22,8	34,2	35,0
4,10									32,3	35,0
4,20									30,6	35,0
4,30									28,9	34,0
4,40									27,4	31,9
4,50									26,0	29,9
4,60									24,6	28,1
4,70									23,4	26,4
4,80									22,1	24,9
4,90									20,9	23,4
5,00									20,0	21,8

Minden **PEP 20** födém támasz megfelel a DIN EN 1065 szabvány D osztályának, vagyis a megengedett támaszterhelés minden kihúzási hossz esetén legalább **20 kN**.

PERI födémasztalok használata esetén a csuklós asztalfejbe illetve az UNIPORTAL fejbe történő befejezés következtében a megengedett terhelés minden PEP 20 támasz esetén **legalább 30 kN** a teljes kihúzási tartományban.

***N** és **G** födém támaszok használatakor a belső támaszcső alulra csak PERI födémasztalok illetve SKYDECK (csavarozott fejjel) használata esetén kerülhet.

Méretezési táblázat

PEP 30 födém támaszok

Megengedett támaszterhelés [kN] minősítés szerint

Kihúzási hossz [m]	PEP 30-150		PEP 30-250		PEP 30-300 PEP 30 G 300*		PEP 30-350 PEP 30 G 350*		PEP 30-400	
	L = 0,96 - 1,50 m		L = 1,46 - 2,50 m		L = 1,71 - 3,00 m		L = 1,96 - 3,50 m		L = 2,21 - 4,00 m	
	Külső cső alul	Belső cső alul	Külső cső alul	Belső cső alul	Külső cső alul	Belső cső alul	Külső cső alul	Belső cső alul	Külső cső alul	Belső cső alul
1,00	35,0	35,0								
1,10	35,0	35,0								
1,20	35,0	35,0								
1,30	34,9	35,0								
1,40	34,2	35,0								
1,50	33,5	35,0	40,0	40,0						
1,60			40,0	40,0						
1,70			40,0	40,0						
1,80			40,0	40,0	40,0	40,0				
1,90			38,5	40,0	40,0	40,0				
2,00			36,8	40,0	40,0	40,0	40,0	40,0		
2,10			35,3	40,0	40,0	40,0	40,0	40,0		
2,20			34,4	40,0	40,0	40,0	40,0	40,0		
2,30			33,3	40,0	40,0	40,0	40,0	40,0	40,0	40,0
2,40			32,1	37,6	40,0	40,0	40,0	40,0	40,0	40,0
2,50			30,1	34,8	39,9	40,0	40,0	40,0	40,0	40,0
2,60					38,8	40,0	40,0	40,0	40,0	40,0
2,70					37,4	40,0	40,0	40,0	40,0	40,0
2,80					35,8	40,0	40,0	40,0	40,0	40,0
2,90					33,2	37,2	40,0	40,0	40,0	40,0
3,00					30,4	33,8	40,0	40,0	40,0	40,0
3,10							40,0	40,0	40,0	40,0
3,20							37,6	40,0	40,0	40,0
3,30							35,0	37,6	40,0	40,0
3,40							32,3	34,6	40,0	40,0
3,50							30,0	31,6	40,0	40,0
3,60									40,0	40,0
3,70									40,0	40,0
3,80									37,4	40,0
3,90									34,8	37,0
4,00									32,2	33,9

Minden **PEP 30** födém támasz megfelel a DIN EN 1065 szabvány D osztályának, vagyis a megengedett támaszterhelés minden kihúzási hossz esetén legalább **30 kN**.

PERI födém támaszok használata esetén a csuklós asztalfejbe illetve az UNI PORTAL fejbe történő befeszítés következtében a megengedett terhelés minden PEP 20 támasz esetén **legalább 40 kN** a teljes kihúzási tartományban.

***N** és **G födém támaszok** használatakor a belső támaszcső alulra csak PERI födém támaszok illetve SKYDECK (csavarozott fejjel) használata esetén kerülhet.

Méretezési táblázat

MULTIPROP 250, 350, 480, 625 földémtámaszok

Megengedett támaszterhelés [kN] minősítés szerint

Kihúzási hossz [m]	MP 250 l = 1,45 - 2,50 m		MP 350 l = 1,95 - 3,50 m		MP 480 l = 2,60 - 4,80 m		MP 625 l = 4,30 - 6,25 m	
	Külső cső alul	Belső cső alul	Külső cső alul	Belső cső alul	Külső cső alul	Belső cső alul	Külső cső alul	Belső cső alul
1,45	73,3	76,2						
1,50	73,3	76,2						
1,60	73,3	76,2						
1,70	73,3	76,2						
1,80	71,7	76,2						
1,90	68,6	76,2						
1,95	67,0	76,2	88,3	87,4				
2,00	65,4	76,2	88,3	87,4				
2,10	63,8	74,6	83,0	87,4				
2,20	62,2	73,0	77,7	87,4				
2,30	61,1	70,5	72,9	86,6				
2,40	60,6	67,0	68,6	85,1				
2,50	60,0	63,6	64,4	83,5				
2,60			61,9	80,7	85,9	71,4		
2,70			59,3	77,8	81,2	71,1		
2,80			57,5	74,9	76,5	70,8		
2,90			55,7	71,9	71,8	70,4		
3,00			54,3	68,3	67,1	70,1		
3,10			52,9	64,6	63,0	69,4		
3,20			51,4	60,0	58,9	68,6		
3,30			49,8	55,4	54,8	67,9		
3,40			46,4	50,3	52,5	66,2		
3,50			42,9	45,1	50,2	64,5		
3,60					47,9	62,8		
3,70					46,0	58,6		
3,80					44,2	54,4		
3,90					42,3	50,2		
4,00					40,4	46,9		
4,10					38,5	43,7		
4,20					36,6	40,4		
4,30					34,8	38,2	56,2	44,6
4,40					32,9	36,0	54,7	44,6
4,50					31,1	33,7	53,1	44,6
4,60					29,3	31,5	50,9	43,8
4,70					27,4	29,3	48,8	43,0
4,80					25,6	27,1	46,4	42,1
4,90							43,8	41,2
5,00							41,2	40,3
5,10							38,6	38,8
5,20							36,1	37,3
5,30							33,8	35,9
5,40							31,9	34,5
5,50							29,9	33,1
5,60							28,4	31,6
5,70							26,9	30,1
5,80							25,5	28,6
5,90							24,3	27,0
6,00							23,1	25,4
6,10							22,0	24,1
6,20							20,9	22,8
6,25							20,4	22,1

A MULTIPROP földémtámaszok a németországi minősítés szerint a DIN EN 1065 szabvány következő osztályaiba sorolandók:

MP 250: T 25
MP 350: R 35

MP 480: D 45
MP 625: D 60

Figyelem:

60 kN-nál nagyobb terhek oldásához ajánljuk a HD csavarkulcs (cikkszám: 022027) használatát.

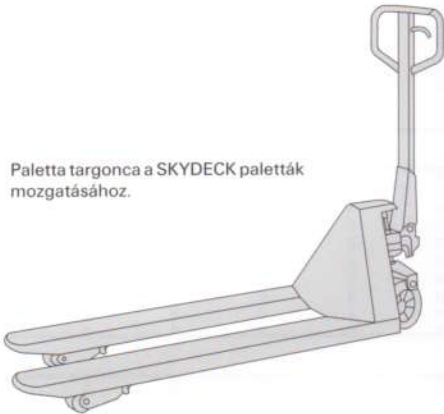
PERI földémtámaszok használata esetén a csuklós asztalfejbe illetve az UNIPORTAL fejbe történő befejtés következtében a megengedett terhelés MULTIPROP MP 350 esetében **legalább 60 kN**, MP 480 alkalmazásánál **legalább 36 kN** a teljes kihúzási tartományban.

PERI SKYDECK

A logisztika is ésszerűsített

- Egy zsaluzat még gyorsabbá válik, ha az építkezésen rend van és kevés daruemelés szükséges

Paletta targonca a SKYDECK paletták mozgathatóságához.



- A SKYDECK paletták daruval is emelhetők és paletta targoncával is mozgathatók. Szállítványozás illetve telephelyen történő mozgatás esetére a targonca villái számára kiképzett lábelemmel készül.

- Minden SKYDECK paletta teljes felületén tűzihorganyzott. A palettákból többszintes rakat képezhető.

RP 80 x 120 cm-es paletta 25 db
MULTIPROP támasszal megrakva = 86 m²

SKYDECK nagypaletta 48 db 150 x
75 cm-es panellal = 54 m²



SDP SKYDECK paletta 14 db
150 x 75 cm-es panellal megrakva.

Elemek

SDP födémpanelek

Alumínium, porszórt,
9mm Fin-Ply zsaluhéj betét
(rétegelt finn nyírfalemez)

SDP 150x75 =1,13m²

Kiegészítő panelek:

SDP 150x50 =0,75m²

SDP 150x37,5 =0,56m²

SDP 75x75 =0,56m²

SDP 75x50 =0,37m²

SDP 75x37,5 =0,28m²

Súly kg	Cikkszám
---------	----------

15,20	061000
-------	--------

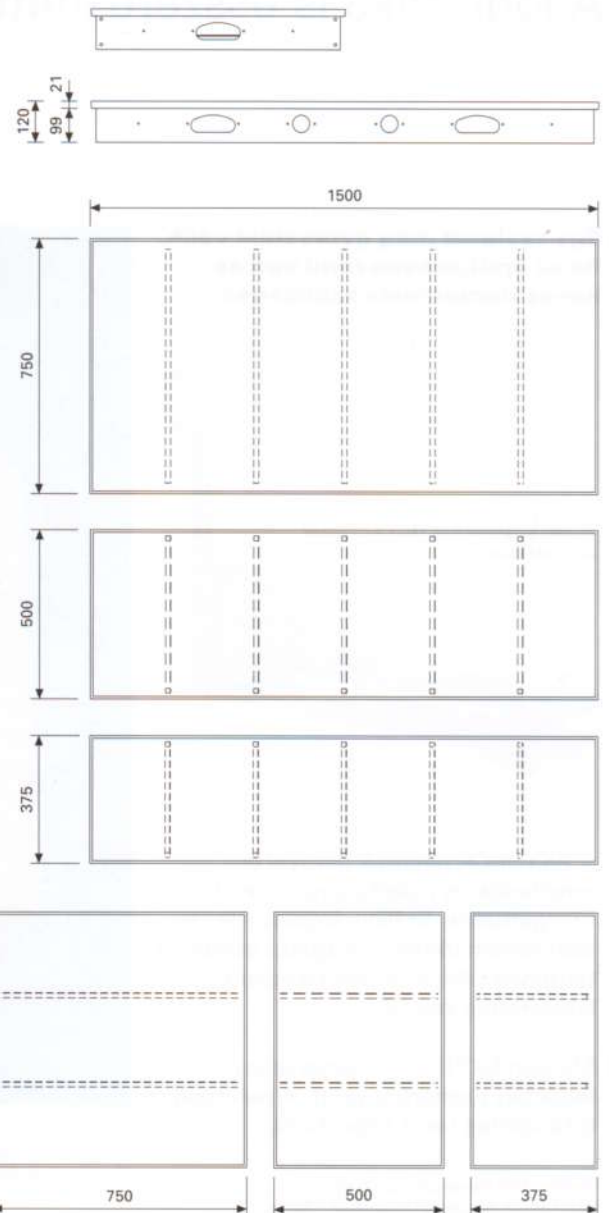
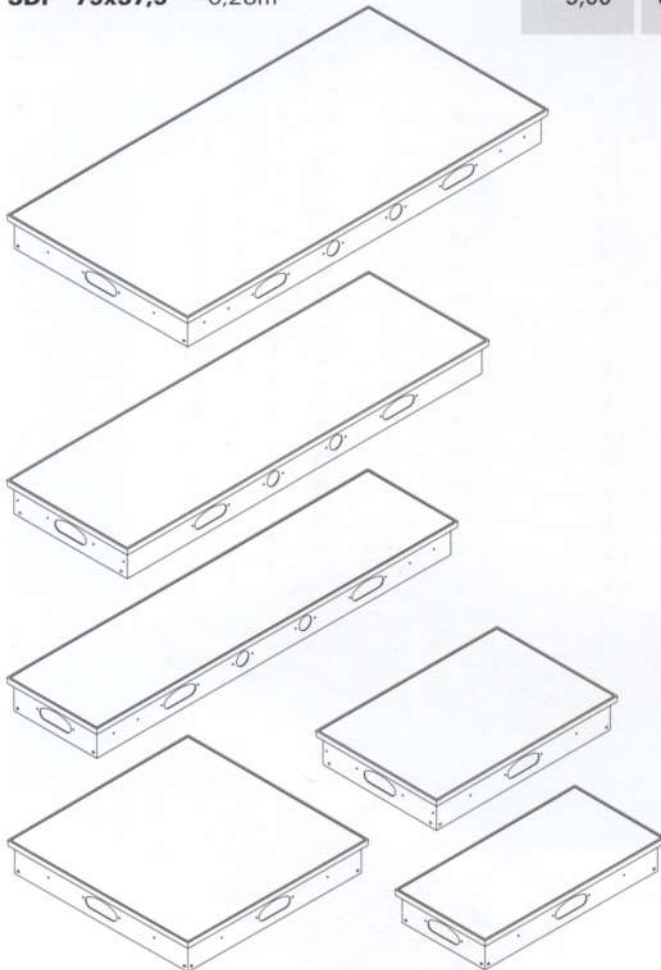
11,30	061011
-------	--------

9,40	061020
------	--------

8,30	061010
------	--------

6,16	061013
------	--------

5,00	061030
------	--------



SAL fedőprofil

Műanyag. Ejtőfejjel használatos.
21mm-es zsaluhéj vastagsághoz

SAL 150

SAL 75

SAL 50

SAL 37,5

1,60	061026
------	--------

0,80	061027
------	--------

0,55	061024
------	--------

0,40	061038
------	--------

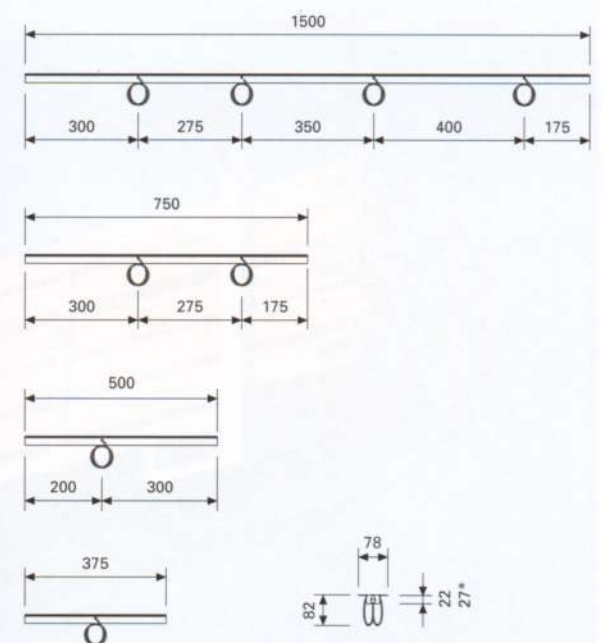


*27mm-es zsaluhéj vastagsághoz

1,80	061028
------	--------

0,90	061029
------	--------

0,50	061039
------	--------



Súly kg	Cikkszám
15,40	061100
10,30	061110
25,50	061160

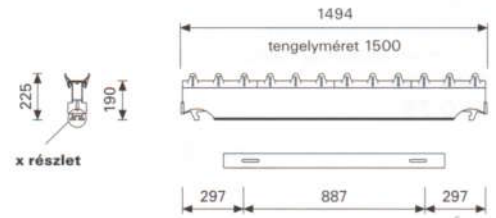
SLT gerenda

Alumínium, porszórt. Fogazott szegéllyel nagy ütésállóságú műanyagból.

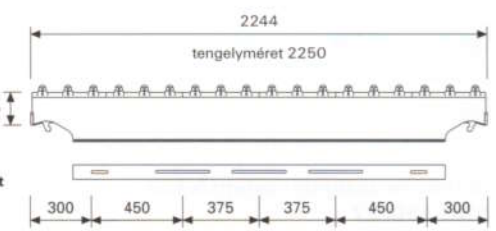
SLT 225 gerenda

SLT 150 illesztési tartományokhoz

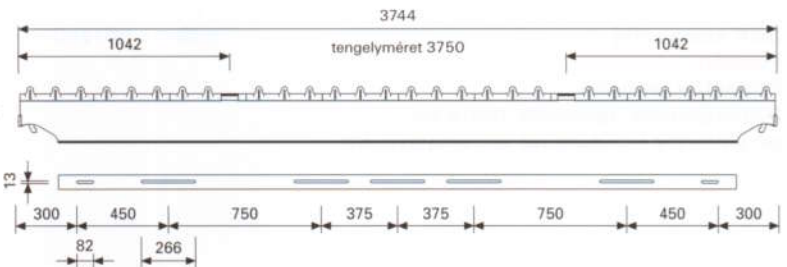
SLT 375 asztalokhoz, konzolozáshoz



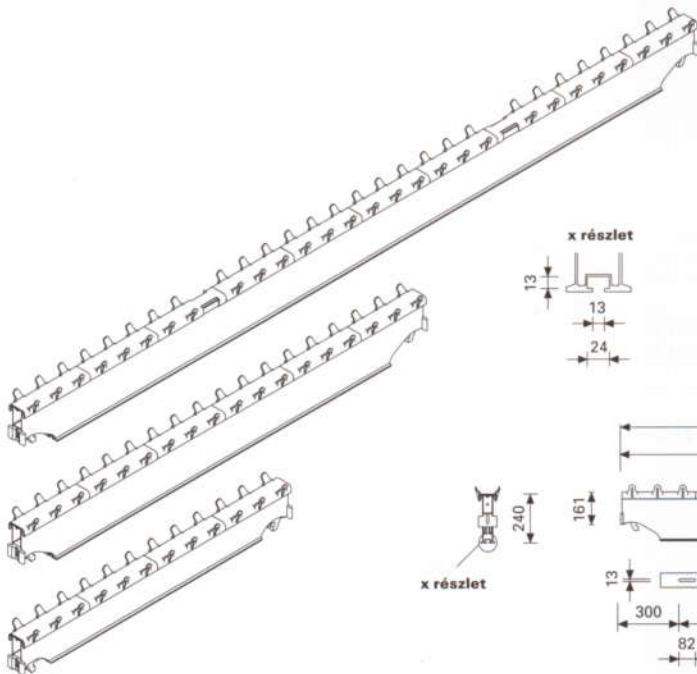
x részlet



x részlet



x részlet



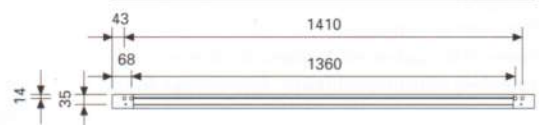
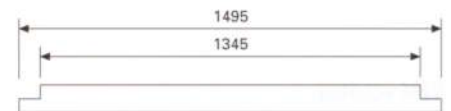
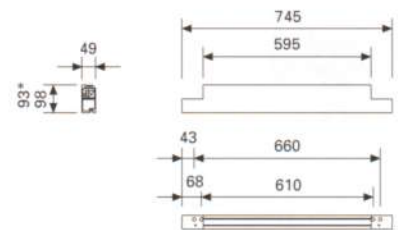
SRT-2 peremtartó

Alumínium, porszórt. Hossz és szélesség kiegyenlítésre. Oszlopok körülzsaluzásához. 21mm-es zsaluhéj vastagságához

SRT-2 75

SRT-2 150

2,90 061046
6,20 061045



*27mm-es zsaluhéj vastagsághoz

SRT-2 75/27

SRT-2 150/27

2,90 061048
6,20 061047

SPH illesztőtőfa

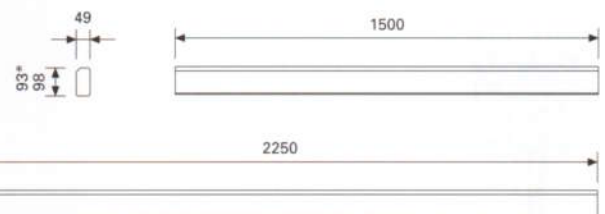
Fa. Hossz és szélesség kiegyenlítésre, egyénileg illeszthető.

21mm-es zsaluhéj vastagságához

SPH 150

SPH 225

4,00 061049
6,00 061036

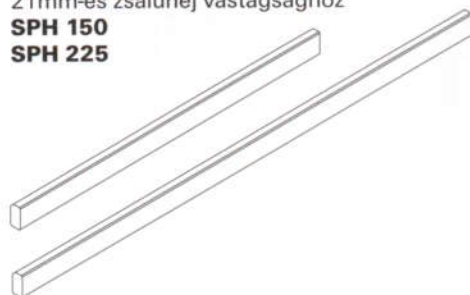


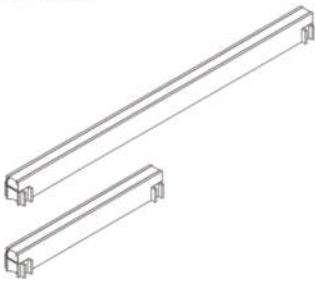
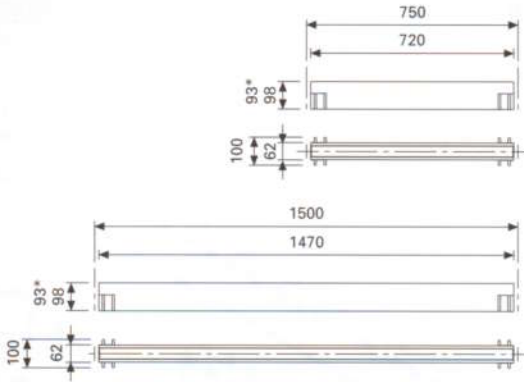
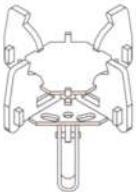
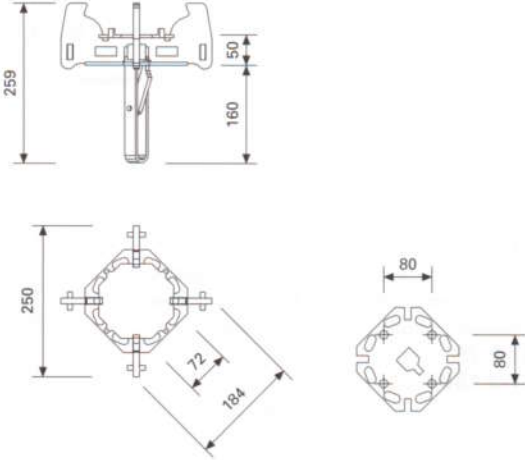
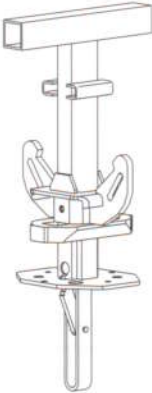
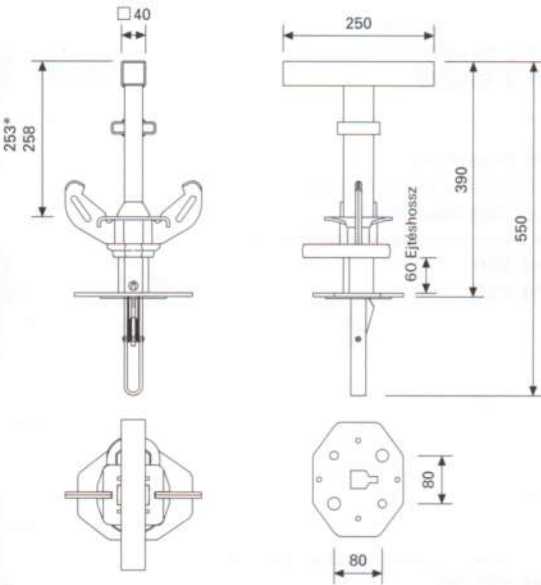
*27mm-es zsaluhéj vastagsághoz

SPH 150/27

SPH 225/27

3,40 061050
5,10 061040

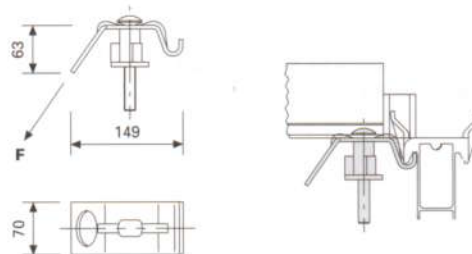


	Súly kg	Cikkszám	
<p>SRO fióktartó Alumínium, porszórt Tartórács rendszerhez. 21mm-es zsaluhéj vastagságához</p> <p>SRO 150 SRO 75</p> 	<p>6,00 3,00</p>	<p>061041 061042</p>	
<p>*27mm-es zsaluhéj vastagságához</p> <p>SRO 150/27 SRO 75/27</p>	<p>6,20 3,10</p>	<p>061043 061044</p>	
<p>SSK támaszfej Porszórt. Pillanatvár retesszel. Födémpanelok, gerendák, fióktartók, peremtartók és illesztőfák alátámasztására.</p> 	<p>3,90</p>	<p>061200</p>	
<p>SFK ejtófej Porszórt. Pillanatvár retesszel. Gerendák, valamint fedőprofil, illetve zsaluhéj alátámasztására. Ejtéshossz 6cm.</p> 	<p>6,10</p>	<p>061210</p>	
<p>*SFK/27 ejtófej 27mm-es zsaluhéj vastagságához (sárga porszórt)</p>	<p>6,10</p>	<p>061035</p>	

	Súly kg	Cikkszám
--	---------	----------

SAO lekötőszem

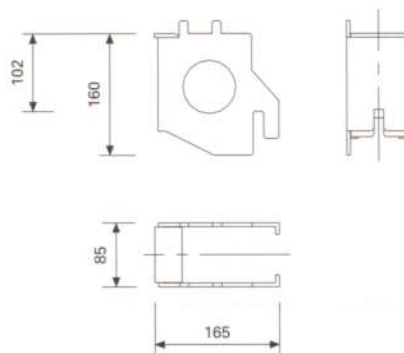
Porszórt.
Kibillenés elleni biztosítás fióktartóhoz.
Konzolos gerendák lekötéséhez.



Megengedett húzóerő: $F=3\text{kN}$

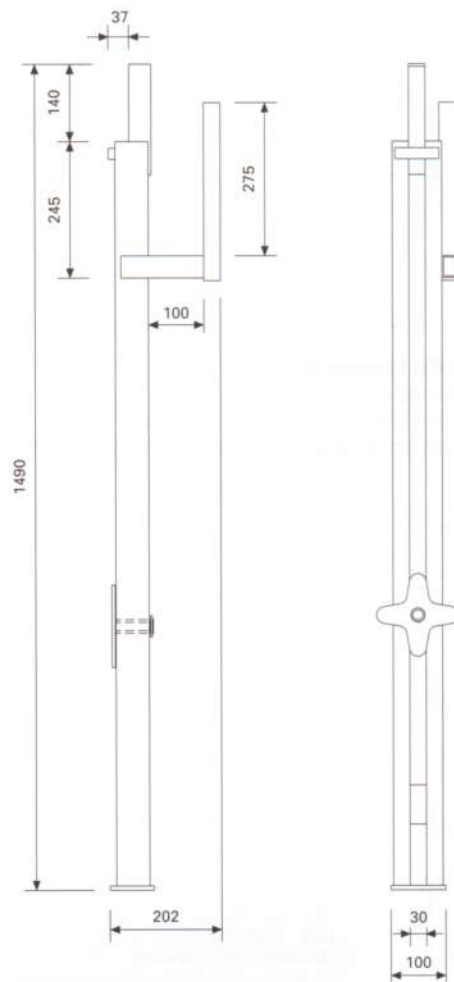
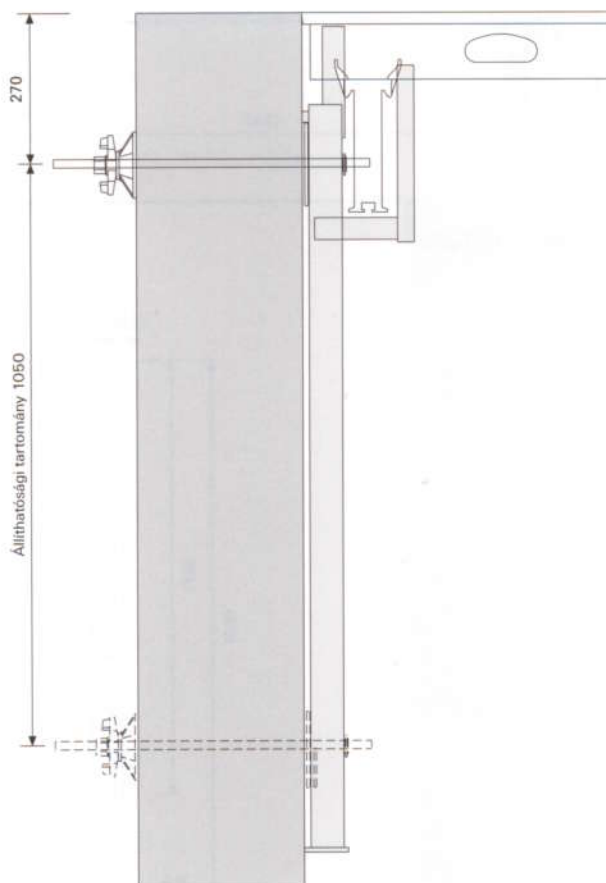
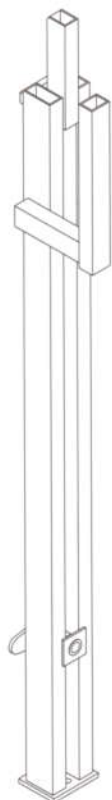
SSL homloktámasz

Porszórt.
A gerendás rendszerből a gerenda nélküli panelrendszerbe történő átmenetnél illetve méretkiegyenlítésnél a peremtartóhoz.



SWH-2 faltartó, alumínium

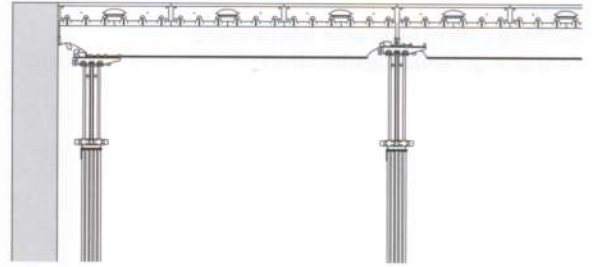
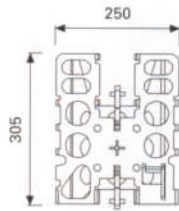
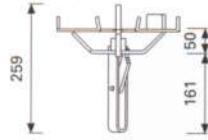
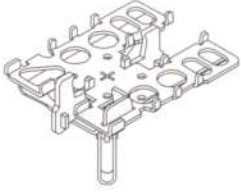
Porszórt.
A zsaluzat vízszintes rögzítésére a falon.
Minden második gerendán illetve panelon rögzítendő.



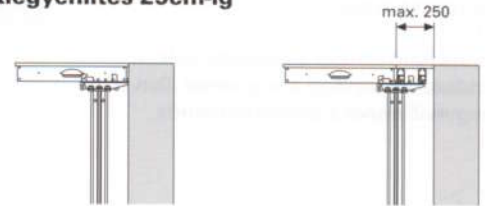
Súly kg	Cikkszám
5,30	061180

SCK kombifej

Porszórt.
Pillanatzár retesszel.
Gerendák, panelek és peremtartók
alátámasztására.

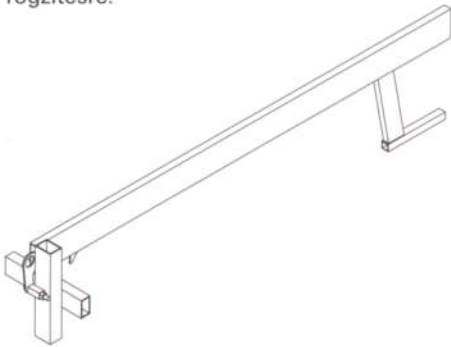


Kiegészítés 25cm-ig

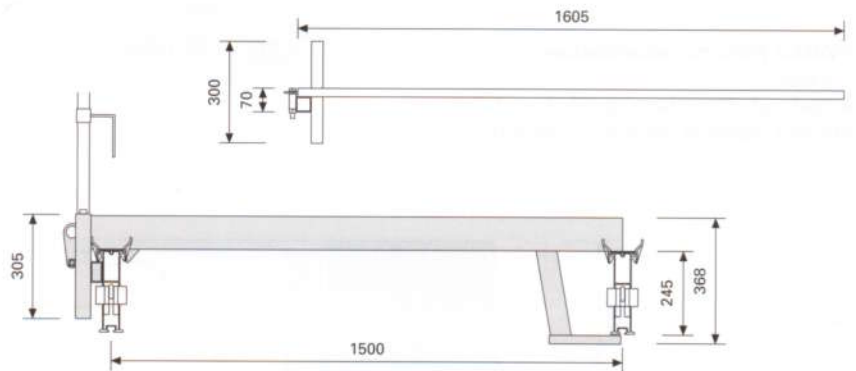


SGH korláttartó, alumínium

Porszórt.
Biztonsági retesszel a
gerendához történő
rögzítésre.



5,00	061250
------	--------

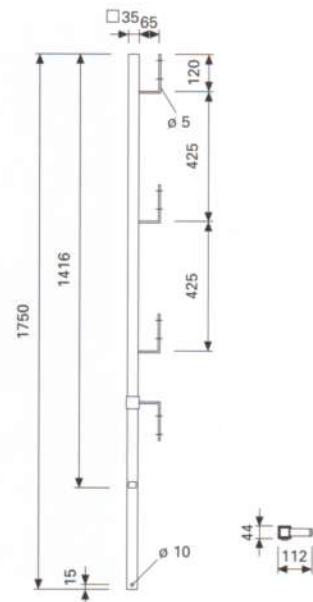


SGP korlátelem

Porszórt.
SGH korláttartóval használatos.
Korlátmagasság a panel síkja fölött = 1,40m.



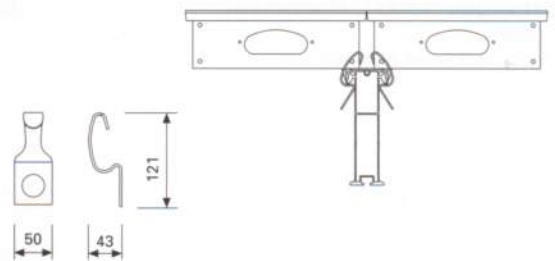
5,80	061260
------	--------



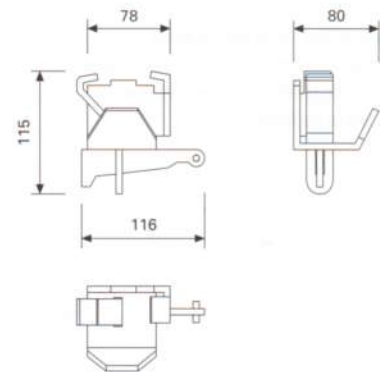
Figyelem, biztonsági tanács
A használt korlátpallóktól függő
maximális elhelyezési távolság.
Pl. 3/15 max. e = 2,0m

Súly kg	Cikkszám
0,18	061290
0,75	061280

SPK panelkapcsoló
Porszórt.
Panelok gerendákhoz rögzítésére.

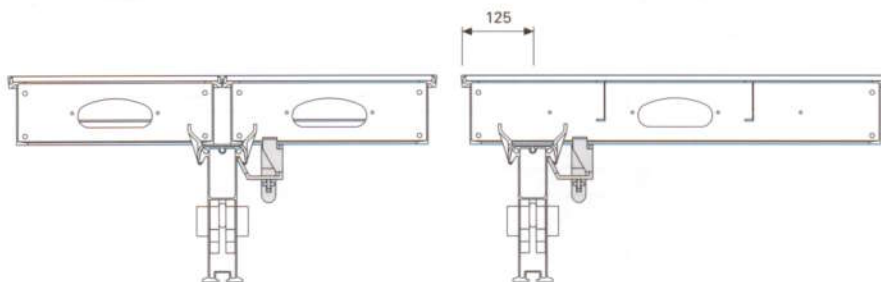


SPKK ékes panelkapcsoló
Porszórt.

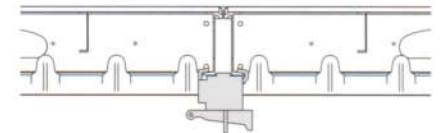


Felhasználási lehetőségek

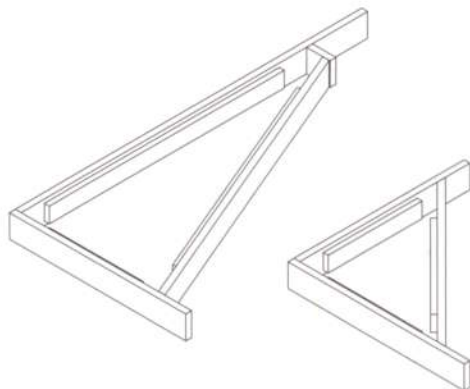
1. Gerenda hossz tengelyébe eső paneltoldásnál.
Két szomszédos panelt és a gerendát kapcsolja össze.
2. Gerendán túlnyújtott paneleknél.
Két szomszédos panelt és a gerendát kapcsolja össze.



Oldalnézet



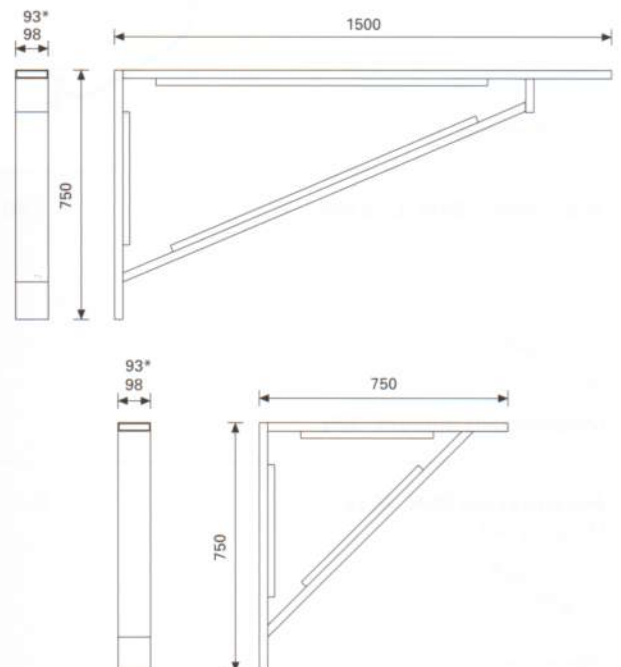
SDR sarok keret, alumínium
Porszórt.
Ferde falak illesztési tartományaira.



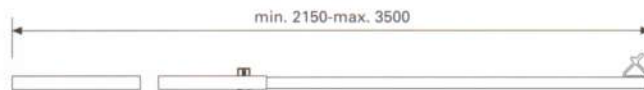
21mm zsaluhéj vastagságra
SDR 150x75
SDR 75x75

*27mm zsaluhéj vastagságra (sárga porszórt)
SDR 150x75/27
SDR 75x75/27

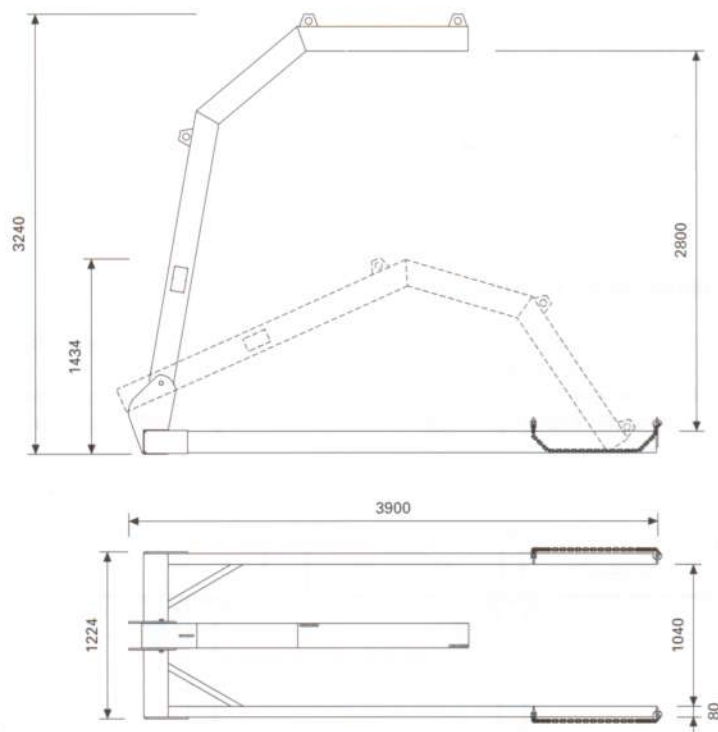
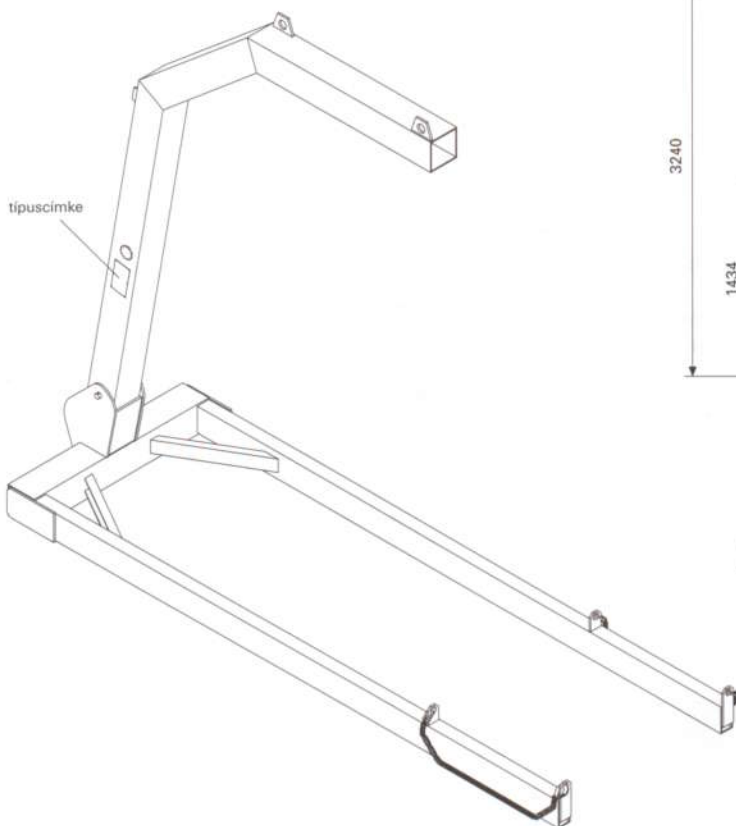
8,80	061021
5,50	061022
7,54	061015
4,70	061016



	Súly kg	Cikkszám
SSH segédtámasz, alumínium Porszórt. 7,5cm osztással állítható.	2,30	061300



SUG rakodóvilla, horganyzott SKYDECK födémasztalok áthelyezéséhez. Használatakor figyelembe veendő a típuscímke útmutatása.	403,00	061520
--	--------	--------

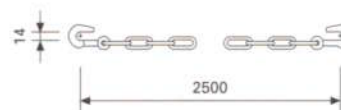


Terhelhetőség: 1000kg

Feszítőlánc 3kN, L=2,5m Horganyzott.	1,40	065073
--	------	--------



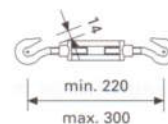
Megengedett húzóerő: 3kN



Feszítőszem 3kN, M12 Horganyzott.	0,45	065074
---	------	--------



Megengedett húzóerő: 3kN

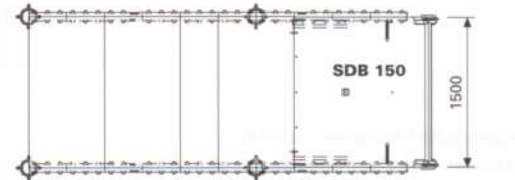
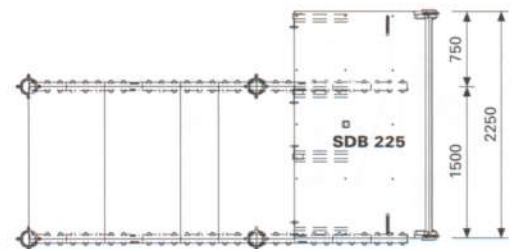
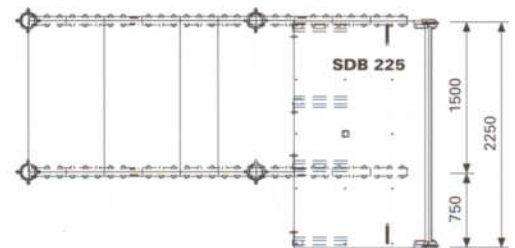
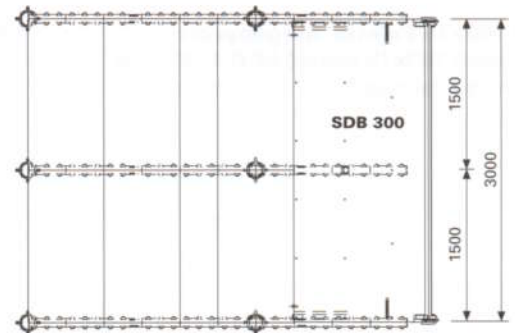
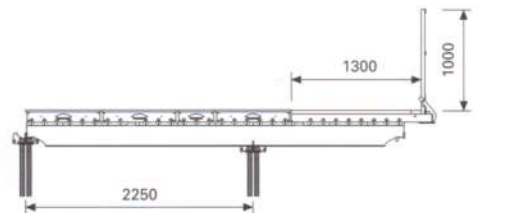
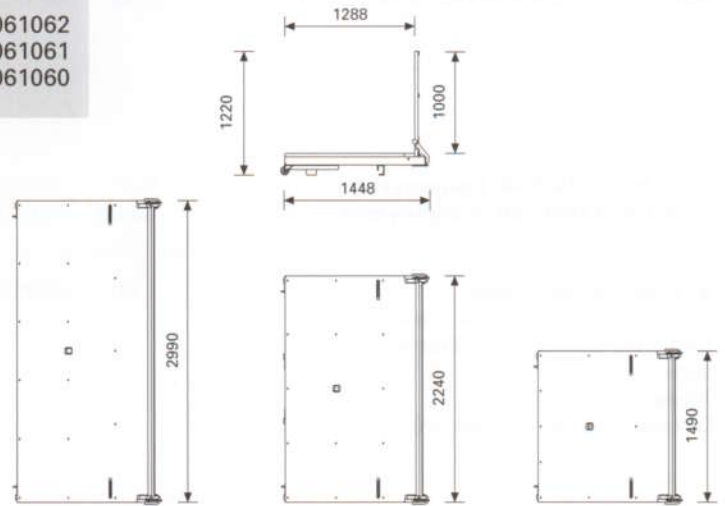
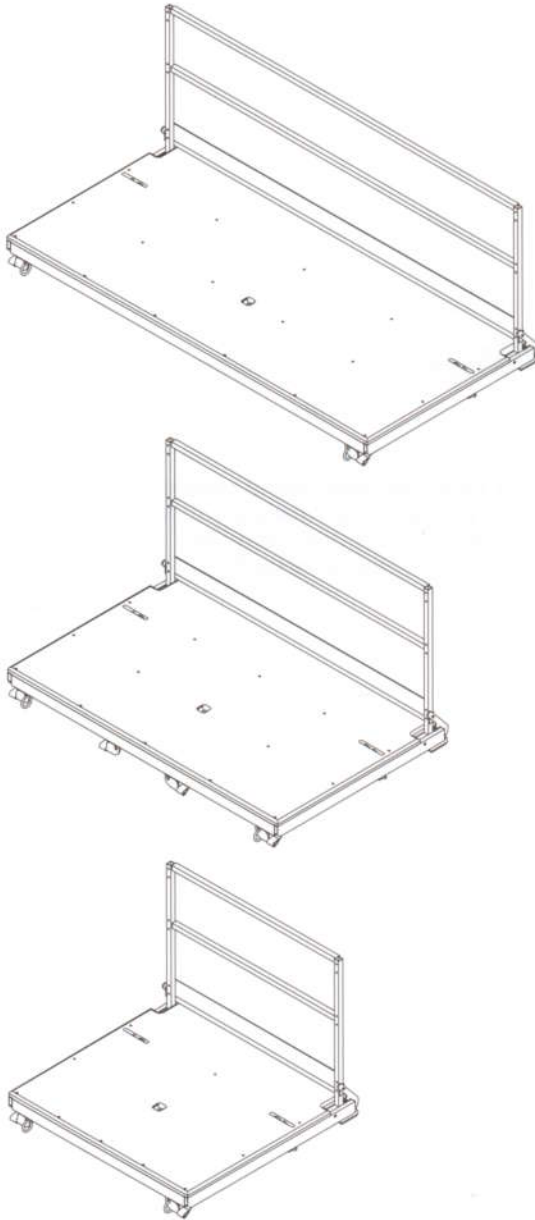


Súly kg	Cikkszám
184,00	061062
155,00	061061
108,00	061060

SDB munkaállvány

SDB 300
SDB 225
SDB 150

A DIN 4420 előírásainak megfelelő munka- és védőállvány. Állványszélesség 1,30m. Teljes felületén 39mm vastag ragasztott rétegtlemez járólappal. Az összecsuksukható korlát könnyű szállíthatóságot biztosít. Az SDB 225 állvány 75cm-es jobb- illetve baloldali túlnyúlással.



Tartozékok


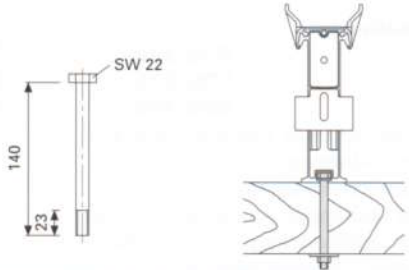
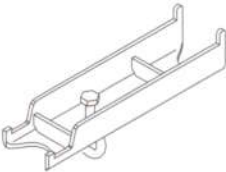
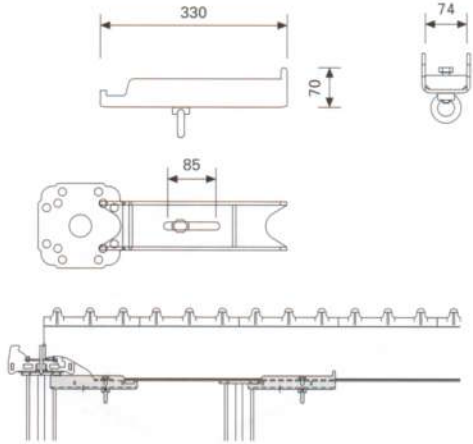
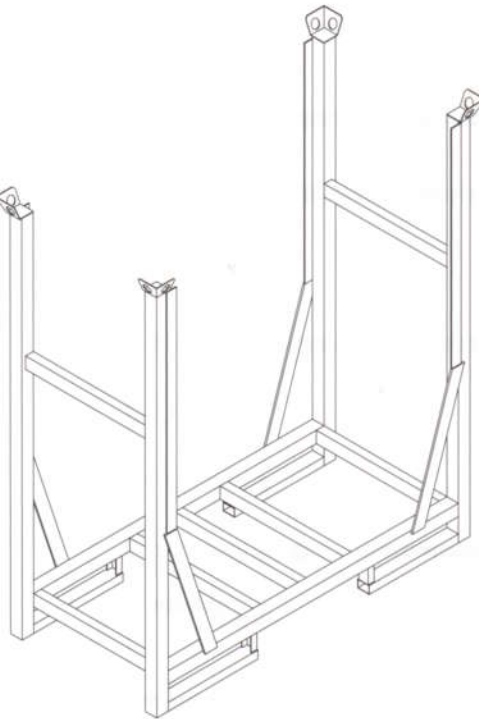
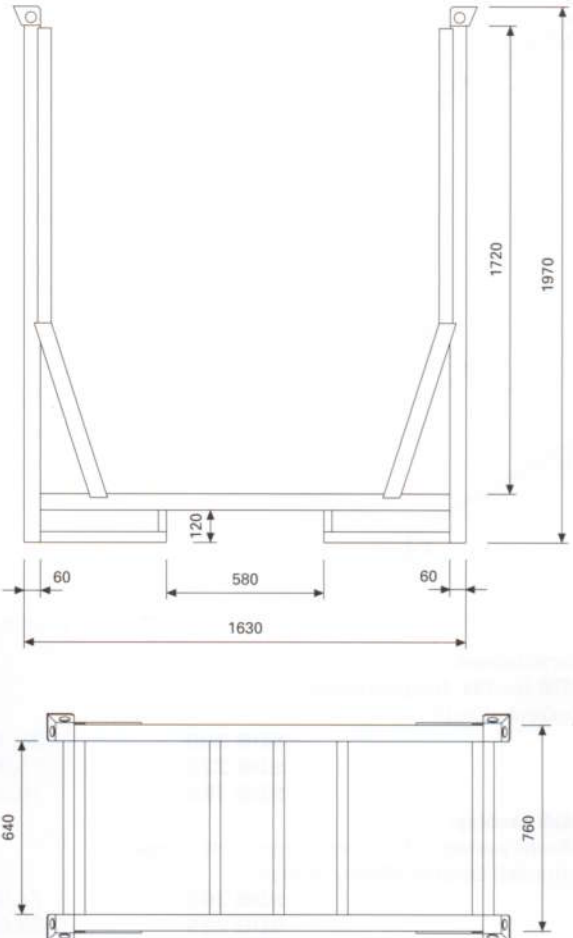
SDB korlát, horganyzott
Összecsuksukható

SDB 300	33,30	061065
SDB 225	25,90	061064
SDB 150	18,50	061063

SDB járólap

39mm vastag, több rétegű ragasztott rétegtlemezről készülő állvány járólap.

SDB 300	74,80	061068
SDB 225	59,00	061067
SDB 150	39,00	061066

	Súly kg	Cikkszám	
<p>Hatlapfejű csavar M12x140 DIN 6914</p>  <p>Tartozék: anya M12 DIN 934, horganyzott alátét A13 DIN 125, horganyzott</p>	0,14	061230	
<p>STV asztalösszefogó SKYDECK földémasztalok szereléséhez. Közbenő támaszok felállítását is lehetővé teszi. Teljes: DIN 582 szerint i M12-es gyűrűs csavarral.</p> 	2,60	061052	
<p>SD 150x75 Paletta, horganyzott 14 darab 150x75 méretű SKYDECK panel egymásra rakodására és szállítására.</p>  <p>Megengedett terhelés: 1000kg Maximális rakodási magasság: 2db egymáson. Minimális kötélhossz: 3,0m</p>	77,80	061500	<p>⚠ Figyelem, biztonsági tanács Könnyű, nagy felületű raktáráru szabadban történő raktározásánál a rakodási magasságot csökkenteni kell!</p> 

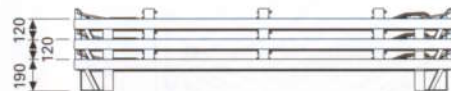
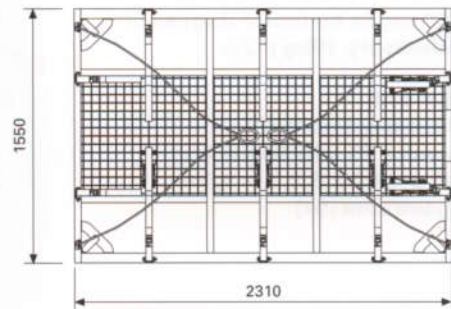
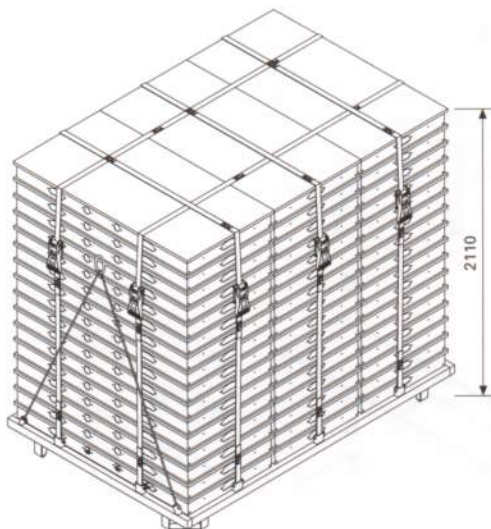
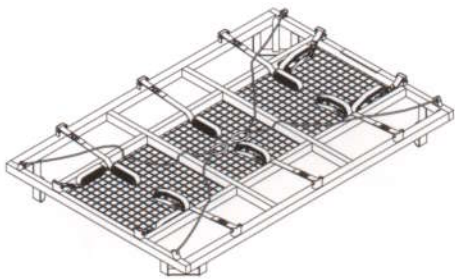
Súly kg Cikkszám

SD 150x225 nagypaletta, horganyzott

48db 150x75 méretű SKYDECK elem
szállításához. 5db feszítőhevederrel együtt.
Megengedett terhelés: 750kg

83,60

061530

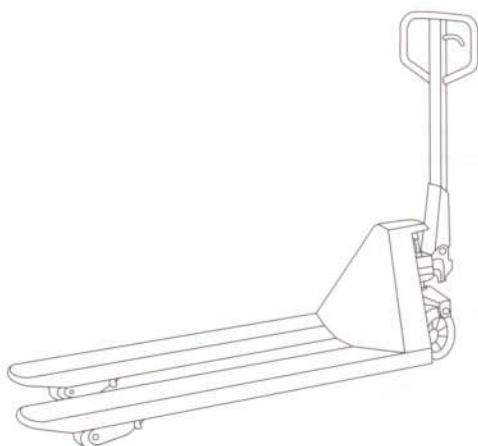


Paletta targonca

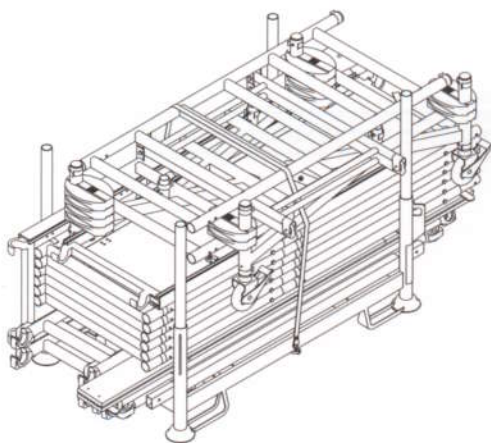
Villahossz: 1550mm
Villa hordszélessége: 520mm
Emelési magasság: 85 bis 195mm
Terhelhetőség: 2000kg

110,00

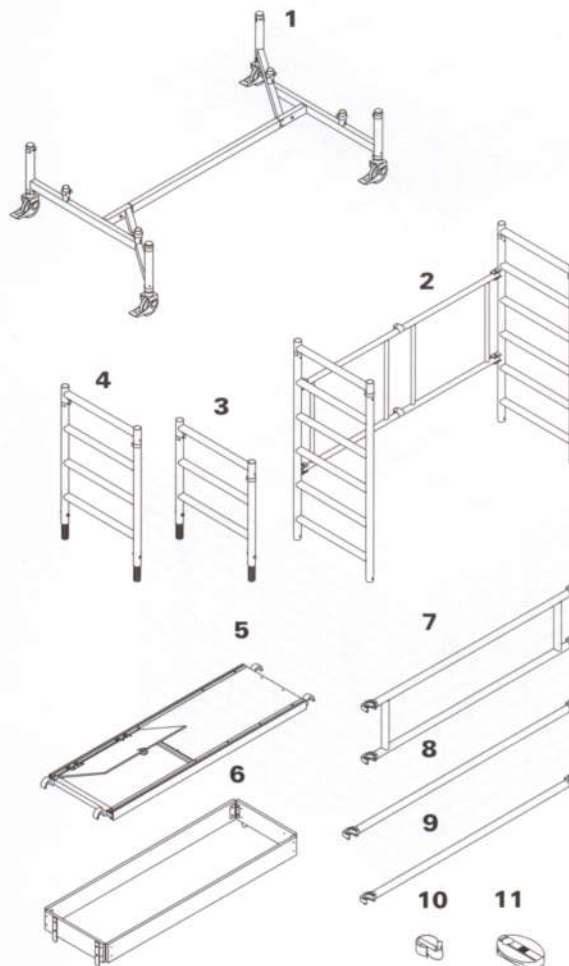
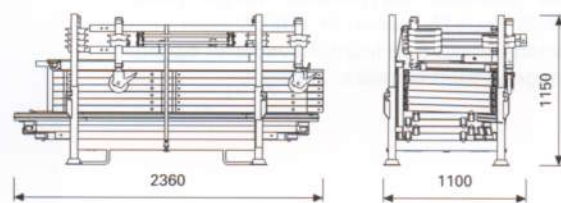
061510



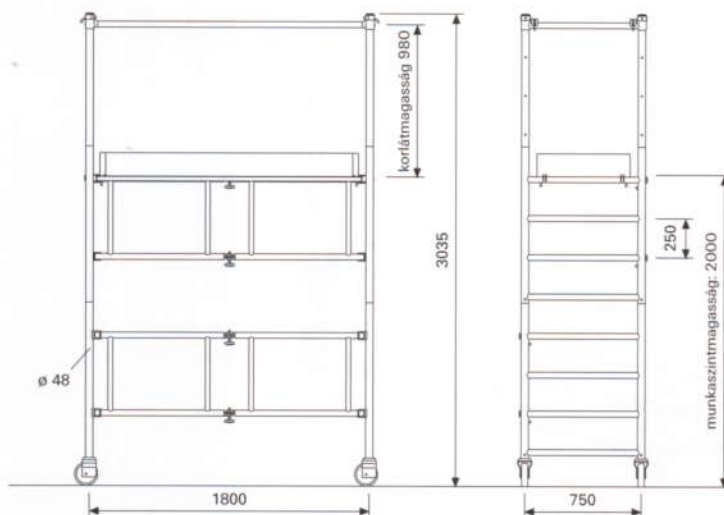
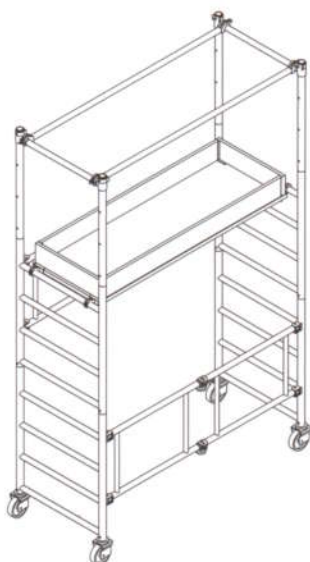
	Súly kg	Cikkszám
ASW 465 kizsaluzó kocsi	363,60	102031
Az alábbi alkatrészekkel teljes:		
1 ASW 140/220 görgős alváz (1x)	32,70	102033
3 részből áll.		
2 ASW 160/190 összehajtt. alapegység (1x)	18,60	102025
3 ASW 70/90 függőleges keret (6x)	4,40	102035
4 ASW 70/120 függőleges keret (6x)	4,90	102034
5 ASW 190 feljárós munkaszint (2x)	14,80	102026
6 ASW 70/190 lábdeszka keret (1x)	8,00	102030
7 ASW 190 kettős korlát (4x)	5,30	102027
8 ASW 210 átlós mezevítő (3x)	2,40	102028
9 ASW 190 vízszintes mezevítő (2x)	2,20	102029
10 ASW 60 rugós biztosító dugasz (8x)	0,10	102037
11 ASW ellensúly 10kg (12x)	10,00	102807
Paletta USP 104	66,10	100678
Teljes az alábbi kiegészítőkkel:		
Rögzítő heveder 25 x 5750mm (1x)	0,50	100707
Állványcső ø 48,3 x 3,2, L = 1,0m	3,60	026411
paletta magasztóként (6x)		



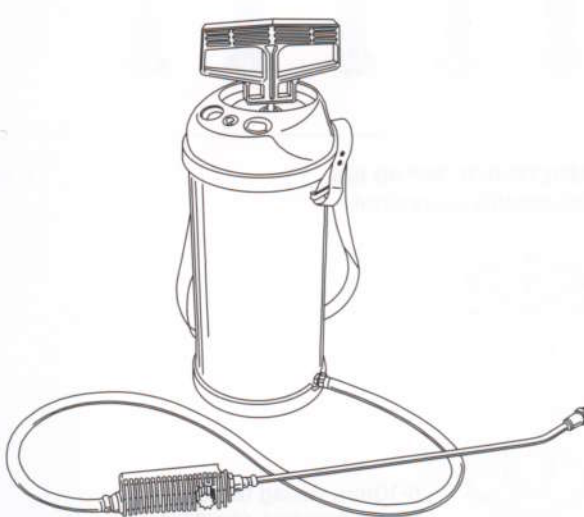


Legnagyobb munkaszintmagasság = 4,65m
 Legnagyobb elérhető munkamagasság = 6,65m
 A munkaszint magassága 30cm-es fokozatokban változtatható.



Kizsaluzókocsi, alumínium	77,00	035500
Munkaszintmagasság 2m-ig.		
Felületi hasznos terhelés: 100kg/m ²		



	Súly kg	Cikkszám	
<p>PERI Bio Clean Biológiailag gyorsan lebomló felületkezelő szer az összes zsaluzathoz és munkaeszközhöz. - teljesen növényi alapú - biológiailag gyorsan lebomló - vízveszélyeztetési osztály (WGK 1)</p>			
BIO Clean 20 L kanna	19,60	031440	
BIO Clean 205 L hordó	201,00	031450	
<p>Felhasználás: 50-90m² zsalufelülethez 1 liter (A zsaluhéj felületétől függően)</p>			
<p>PERI Clean Ásványolaj alapú, folyékony, kémiailag ható felületkezelő szer az összes zsaluzathoz és munkaeszközhöz. Tisztít, véd és gazdaságos. -15°C-ig használható. - vízveszélyeztetési osztály (WGK 1)</p>			
PERI Clean 20 L kanna	18,60	031420	
PERI Clean 205 L hordó	195,00	031430	
<p>Felhasználás: 50-90m² zsalufelülethez 1 liter (A zsaluhéj felületétől függően)</p>			
PERI nagynyomású permetező	4,40	031520	
<p>A zsaluhéjfelületek egyenletes bepermetezésére PERI BIO Clean vagy PERI Clean alkalmazásánál. Töltetértogat: 5 liter</p>			
Tartozék: Szórófej a permetezőhöz (0,1F 110)	0,06	031530	

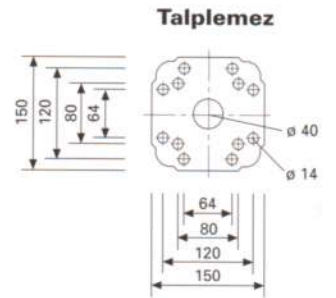
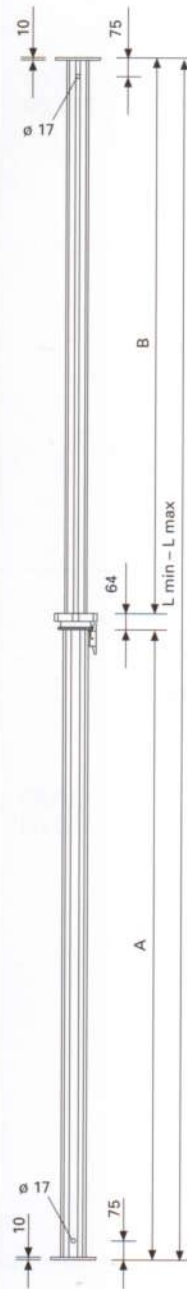
MULTIPROP és tartozékai

MULTIPROP MP támaszok, alumínium
 Felhasználható akár egyedi támaszként, akár MULTIPROP MRK kerettel kombinálva mint földemasztal vagy teherhordó állványzat.



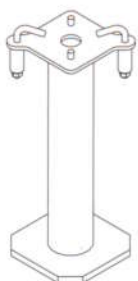
- MULTIPROP MP 120**
(0,80-1,20m)
- MULTIPROP MP 250**
(1,45-2,50m)
- MULTIPROP MP 350**
(1,95-3,50m)
- MULTIPROP MP 480**
(2,60-4,80m)
- MULTIPROP MP 625**
(4,30-6,25m)

Súly kg	Cikkszám
10,40	027288
15,00	027289
18,80	027290
23,80	027291
33,60	027305



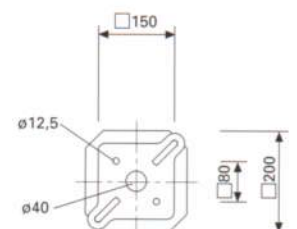
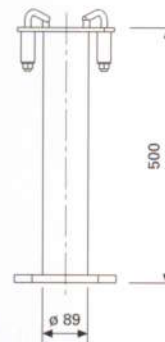
	L min.	L max.	A	B
MP 120	800	1200	715	421
MP 250	1450	2500	1365	1071
MP 350	1950	3500	1865	1571
MP 480	2600	4800	2515	2221
MP 625	4300	6250	4211	1975

MULTIPROP MP 50 láb
 Rácsíptetős gyorszárral.



6-10mm vastag talplemezű földémtámaszok rögzítésére.

8,80 027310



PEP földmértámaszok

PEP 20 földmértámaszok, horganyzott

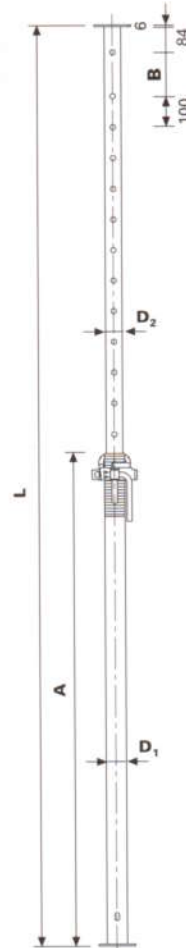


PEP 20-300	L=1,71-3,00m
PEP 20-350	L=1,96-3,50m
PEP 20-400	L=2,21-4,00m
PEP 20-500	L=2,71-5,00m

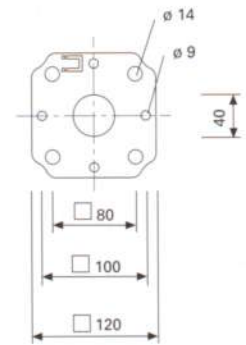
Súly kg Cikkszám

15,9	103058
19,4	103059
22,8	103060
30,9	103061

Megengedett terhelés a PERI táblázatból.



Talplemez



	20-300	20-350	20-400	20-500
A	1602	1852	2102	2602
B	143	93	143	143
D₁	φ 66,0	φ 71,5	φ 75,5	φ 84,0
D₂	φ 54,0	φ 59,5	φ 63,5	φ 72,0

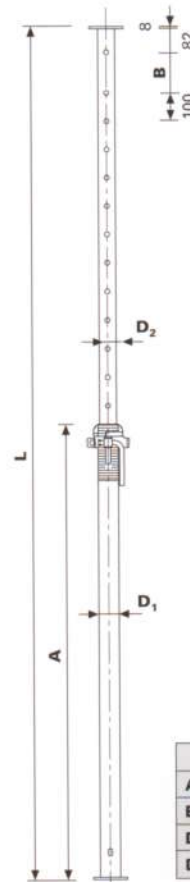
PEP 30 földmértámaszok, horganyzott



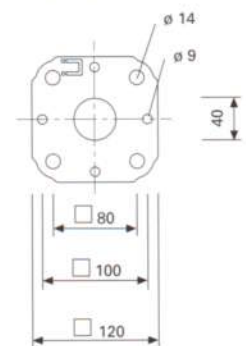
PEP 30-150	L=0,96-1,50m
PEP 30-250	L=1,46-2,50m
PEP 30-300	L=1,71-3,00m
PEP 30-350	L=1,96-3,50m
PEP 30-400	L=2,21-4,00m

10,6	103066
15,2	103067
18,9	103062
23,0	103063
27,8	103065

Megengedett terhelés a PERI táblázatból.



Talplemez



	30-150	30-250	30-300	30-350	30-400
A	852	1352	1602	1852	2102
B	93	93	143	93	143
D₁	φ 66,0	φ 66,0	φ 71,5	φ 75,5	φ 84,0
D₂	φ 54,0	φ 54,0	φ 59,5	φ 63,5	φ 72,0

1 PERI GmbH
 Rudolf-Diesel-Strasse
 89264 Weissenhorn
 Telefon 07309/950-0
 Telefax 07309/951-0
 www.peri.de



PERI a nagyvilágban

- 2 Franciaország**
 PERI S.A.S.
 Rue Nicéphore Niépce
77109 Meaux Cedex
 Tel.: ++33 /1/ 64 35 24 40
 Fax: ++33 /1/ 64 35 24 50
 peri.sa@wanadoo.fr
- 3 Svájc**
 PERI AG
 Aspstraße 17
8472 Ohringen
 Tel.: ++41 /52/ 3 20 03 03
 Fax: ++41 /52/ 3 35 37 61
 info@peri.ch
- 4 Spanyolország**
 PERI S.A.
 Camino Malatones - km 0,5
28110 Algete / Madrid
 Tel.: ++34 /91/ 6 20 48 00
 Fax: ++34 /91/ 6 20 48 01
 ofic_central@pericofrados.com
- 5 Belgium**
 N.V. PERI S.A.
 Industriepark
 Nijverheidstraat 6 PB 54
1840 Londerzeel
 Tel.: ++32 /52/ 31 99 31
 Fax: ++32 /52/ 30 08 30
- 6 Hollandia**
 PERI B.V.
 v. Leeuwenhoekweg 23
 Postbus 304
5480 AH-Schijndel
 Tel.: ++31 /73/ 5 47 91 00
 Fax: ++31 /73/ 5 49 36 51
 info@peri.nl
- 7 U.S.A.**
 PERI Formwork Systems, Inc.
 Suite 200
 7272 Park Circle Drive
Hanover, MD 21076
 Tel.: ++1 /4 10/ 7 12-72 25
 Fax: ++1 /4 10/ 7 12-70 80
 www.peri-usa.com
- 8 Indonézia**
 PT Beton
 Perkasa Wijaksana
 P.O. Box 3737
Jakarta 10210
 Tel.: ++62 /21/ 5 71 26 44
 Fax: ++62 /21/ 5 73 85 64
 halims@dnet.net.id
- 9 Olaszország**
 PERI S.p.A.
 Via G. Pascoli, 4
20060 Basiglio (MI)
 Tel.: ++39 /02/ 9 50 78-1>
 Fax: ++39 /02/ 95 76 19 14
 perispa@peri.it
 www.peri.it
- 10 Japán**
 Hory Corporation
 11-17 Fuyuki, Kohtoh-Ku
 Ishima Bldg., 9F
Tokyo 135-0041
 Tel.: ++81 /3/ 38 20 88 71
 Fax: ++81 /3/ 56 21 70 24
 frbk6541@mb.infoweb.or.jp
- 11 Nagy-Britannia**
 PERI Ltd.
 Market Harborough Road
 Clifton upon Dunsmore
Rugby, CV23 0AN
 Tel.: ++44 /17 88/ 86 16 00
 Fax: ++44 /17 88/ 86 16 10
 www.peri.ltd.uk
- 12 Törökország**
 PERI Kalıp ve İskeleleri
 San. Tic. Ltd. Sti.
 Cakmaklı Köyü Kargısı Mevkii
 Sanbir Bl. 4.Bölge 9.Cadde No: 133
Büyükcckemece / Istanbul
 Tel.: ++90 /2 12/ 8 86 74 01(02)-(09)
 Fax: ++90 /2 12/ 8 86 74 15
 www.peri.com.tr
- 13 Magyarország**
 PERI Kft.
 Zádor u. 4.
1181 Budapest
 Tel.: ++36 (1) 2-960 960
 Fax: ++36 (1) 2-960 950
 info@peri.hu
 www.peri.hu
- 14 Malaysia**
 PERI-HORY MALAYSIA
 Formwork SDN. BHD.
 Unit19-07-4, Level 7
 Damansara Heights
 Plaza Kelanamas,
 19 Jalan Dungun
50490 Kuala Lumpur
 Tel.: ++60 /3/ 2 53 68 23
 Fax: ++60 /3/ 2 52 58 76
 perihory@po.jaring.my
- 15 Singapur**
 PERI-HORY ASIA
 Formwork Pte. Ltd.
 No. 1 Sims Lane # 06-10
Singapore 387355
 Tel.: ++65 /7 44 29 89
 Fax: ++65 /7 44 36 93
 pha@periasia.com
- 16 Ausztria**
 PERI Ges.mbH
 Industriegelände 152
 Postfach 1
3131 Getzersdorf
 Tel.: ++43 /27 83/ 41 19
 Fax: ++43 /27 83/ 41 19-20
 peri_austria@aon.at
- 17 Csehország**
 PERI spol. s r.o.
 P.O. Box 3
252 42 Jesenice / Praha
 Tel.: ++420 /2/ 41 09 03 11
 Fax: ++420 /2/ 41 09 03 15
 peri@praha.czcom.cz
- 18 Dánia**
 PERI DANMARK A/S
 Fabriksparken 52
2600 Glostrup
 Tel.: ++45 /43/ 45 36 27
 Fax: ++45 /43/ 45 36 87
 peri@peri.dk
- 19 Finnország**
 PERI Suomi Ltd. Oy
 Periäistentie 61
05200 Rajamäki
 Tel.: ++358 /9/ 27 66 06-0
 Fax: ++358 /9/ 27 66 06-66
- 20 Horvátország**
 RADIUS Oplate
 Il Maksimirska naselje 1/6
10000 Zagreb
 Tel.: ++385 /1/ 2 30 42 66
 Fax: ++385 /1/ 2 30 42 66
- 21 Norvégia**
 PERI NORGE AS
 Fossumveien 23
 Postboks 117
1332 Østerås
 Tel.: ++47 /67/ 15 89 00
 Fax: ++47 /67/ 15 89 02
 info@peri.no
 www.peri.no
- 22 Lengyelország**
 PERI Sp.z o.o.
 ul. Stoleczna 62
05-860 Płochocin
 Tel.: ++48 /22/ 7 21 24 00
 Fax: ++48 /22/ 7 21 24 01
 peri28@pol.pl
- 23 Svédország**
 PERIform SVERIGE AB
 Källängsvägen 5
 Box 5006
14105 Huddinge
 Tel.: ++46 /8/ 4 49 46 60
 Fax: ++46 /8/ 97 21 01
 peri@periform.se
- 24 Taiwan**
 Shenger Corporation
 7th Floor, No. 726
 Chung Shan N. Road, Sec. 6
Taipei
 Tel.: ++886 /2/ 28 73 74 78
 Fax: ++886 /2/ 28 73 74 81
- 25 Kórea**
 PERI (Korea) Ltd.
 Korea Road Safety
 Authority Bldg., 9. Fl.
 300-11, Yomgok-dong,
 Seocho-ku,
Seoul 137-170
 Tel.: ++82 /2/ 34 60 18 00
 Fax: ++82 /2/ 5 57 53 82
 peri11@chollian.net
- 26 Portugália**
 PERIcofragens Lda.
 Largo da Lagoa, 14-A
2795 Linda-a-Velha
 Tel.: ++351 /21/ 4 14 62 30
 Fax: ++351 /21/ 4 14 32 75



27 Argentina

PERI S.A
Ruta Nacional No. 9, km 47,5
(Panamericana Ramal Escobar)
(1625) Escobar / Prov. Bs. As.
Tel.: ++54 / 34 88 / 42 81 00
Fax: ++54 / 34 88 / 42 30 21
info@peri.com.ar

28 Brazilia

PERI Formas e
Escoramentos Ltda.
Passagem Abaré, 1.502
06300-000 Carapicuíba
São Paulo
Tel.: ++55 / 11 / 41 86 10 41
Fax: ++55 / 11 / 41 86 10 41
peribr@zaz.com.br
www.peribrasil.com.br

29 Chile

PERI Chile Ltda.
c/Evaristo Lillo # 78, piso 3
Las Condes Santiago
Tel.: ++56 / 2 / 2 06 93 60
Fax: ++56 / 2 / 2 06 93 61
perich@cmet.net
www.peri.cl

30 Fülöp-szigetek

PERI GmbH
Regional Headquarter
4-B Sycamore Center,
Alabang-Zapote Road
Corner Buencamino Street,
Alabang Muntinlupa
Metro Manila
Tel.: ++63 / 2 / 8 09 34-01 (02) (03)
Fax: ++63 / 2 / 8 09 17 68
helmut@skyinet.net

31 Románia

PERI (Romania) SRL
C.P. 68
Bucuresti DN
1km 20 + 150m - ILFOV
Balotesti / Bucuresti
Tel.: ++40 / 1 / 7 95 24 19
Fax: ++40 / 1 / 7 95 24 20

32 Szlovénia

Goran Opališ s. p.
technologie in storitve
Obrežna 137
2000 Maribor
Tel.: ++386 / 2 / 4 21 52 40
Fax: ++386 / 2 / 4 21 52 41

33 Szlovákia

PERI spol. s r.o.
Vajnorská 135
831 04 Bratislava
Tel.: ++421 / 7 / 4 92 09-1 11
Fax: ++421 / 7 / 4 92 09-1 110
perisk@ba.psg.sk

34 Ausztrália

PERI Australia Pty. Ltd.
116 Glendenning Road
Glendenning NSW 2761
Tel.: ++61 / 2 / 88 05 23 00
Fax: ++61 / 2 / 96 75 72 77
www.periaus.com.au

35 Észtorszag

B-Erivorm AS
Kalmistu tee 22
11216 Tallinn
Tel.: ++372 / 6 / 77 11 00
Fax: ++372 / 6 / 77 11 22

36 Görögország

PERI Hellas Ltd.
Leof. Messogion 317
& Lokridos
152 31 Chalandri / Athen
Tel.: ++30 / 1 / 6 72 91 21
Fax: ++30 / 1 / 6 72 91 42
info@perihellas.gr

37 Lettország

VIA TEH Ltd.
Matisa 49-3
1009 Riga
Tel.: ++371 / 7 61 60 32
Fax: ++371 / 7 61 40 44
www.peri.lv

38 Egyesült Arab Emírátsok

PERI (L.L.C.)
402, Al Moosa Tower 1
Shk Zayed Road
Dubai
Tel.: ++971 / 4 / 3 32 28 99
Fax: ++971 / 4 / 3 32 32 26
perillc@perime.com

39 Kanada

PERI Formwork System, Inc.
63 B Progress Court
Brampton, L6S 5X2
Ontario
Tel.: ++1 / 9 05 / 7 92 80 00
Fax: ++1 / 9 05 / 7 92 99 42
www.peri.ca

40 Libanon

PERI GmbH
Lebanon Branch Office
Garden Tower, 10th floor
P.O. Box 70670
Antelias / Beirut
Tel.: ++961 / 4 / 52 34 86
Fax: ++961 / 4 / 41 92 87
peri@cyberia.net.lb

41 Litvánia

AB IMSAS
Buivydiskiu Street 22
2010 Vilnius
Tel.: ++370 / 2 / 42 81 00
Fax: ++370 / 2 / 42 81 02

42 Marokkó

PERI S.A.
Route de Rabat, km. 5
Piste de Beni Touzine
Tanger
Tel.: ++212 / 39 31 75 48
Fax: ++212 / 39 31 75 49

43 Izrael

PERI Formwork
Engineering Ltd.
16 Moshe Dayan st.
P.O. Box 10202
Kiriath Arie
Petach Tikva 49002
Tel.: ++972 / 3 / 9 24 93 32
Fax: ++972 / 3 / 9 24 93 31
info@peri-il.com

44 Bulgária

PERI BULGARIA EOOD
9-11; Gebedje Str.
1612 Sofia / Bulgaria
Tel.: ++3 59 / 2 / 9 65 19 55
Fax: ++3 59 / 2 / 9 65 19 66

45 Irorszag

Merkur HF
Skutuvogi 12
104 Reykjavik
Tel.: ++354 / 5 68 10 44
Fax: ++354 / 5 68 99 58

46 Kazahstán

PERI Kalip ve Iskeleleri
Almaty Branch Office
Furmanova Straše, 65
Büro 412 Corner
Makataeva
480004, Alma Ata
Tel.: ++7 / 32 72 / 33 00 72
Fax: ++7 / 32 72 / 33 91 16
perialmaty@peri.com.tr

47 Orosz Föderáció

PERI GmbH
Krasnopresnenskaja
Naberezhnaja 12
Hotel Mezhdunarodnaja 2
Nr. 1312
123610 Moskau
Tel.: ++7 / 7 / 0 95-2 58 23 49
Fax: ++7 / 7 / 0 95-2 58 23 50
peri_moskau@yandex.ru

48 Délafrika

PERI Wiehahn (Pty.) Ltd.
T/A Wiehahn Equipment
P.O. Box 2668
Range Road Blackheath Cape
Belleville 7535
Tel.: ++27 / 21 / 9 05 18 15
Fax: ++27 / 21 / 9 05 47 07
team@wiehahn.co.za
www.periwiehahn.co.za

49 Ukrajna

TOW PERI Ukraina
23, M. Raskovoj Str.
02002 Kiew
Tel.: ++380 / 44 / 2 38 83 57
Fax: ++380 / 44 / 5 17 54 88

50 Egyiptom

PERI GmbH
Egypt Branch Office
24 A, Obour Gardens,
4th floor, apt. #1
Salah Salem Street
11361 Heliopolis / Kairo
Tel.: ++20 / 2 / 4 04 85 24/26
Fax: ++20 / 2 / 4 04 57 84
peri@link.com.eg

A PERI program

Táblás falzszaluzatok

TRIO és TRIO-L
Univerzális falzsalu
TRIO HOUSING
TRIO REPLIABLE
DOMINO
Könnyű táblás falzsalu
HANDSET
Kistáblás falzsalu



Pillér zsaluzatok

RAPID
Alumínium pillérzsalu
TRIO
Univerzális pillérzsalu
QUATTRO
Gyors pillérzsalu
SRS
Acél körpillér zsalu

Fatartós zsaluzatok

VARIO GT 24
Fal- és pillérzsalu
RUNDFLEX
Íves falzsalu
GRV
Átkötés nélküli íves falzsalu
FTF
Homlokzatszalu előregyártott elemekhez



Födémzsaluzatok

MULTIFLEX
Fatartós födémzsalu
UNIportal
Asztalzsalu rendszer
VT asztalmodul
Asztalzsalu rendszer
PD 8
Asztalzsalu rendszer

Teherhordó szerkezetek

PEP födém támaszok
PEP = PERI EURO-PROP
ST 100
Máglyatámasz
MULTIPROP
Alumínium támaszrendszer
HD 200
Nehézállványrendszer



Függesztett állványok

FB 180
Munka- és védőállvány
DIN 4420 szerint
ASG 160
Könnyű állvány
kőműves munkákhoz

Kúszózszaluzatok

KG und CB
Kúszózszaluzatok
ACS
Önjáró kúszózszaluzat
SKS und SSC
Állítható szögű kúszózszaluzat

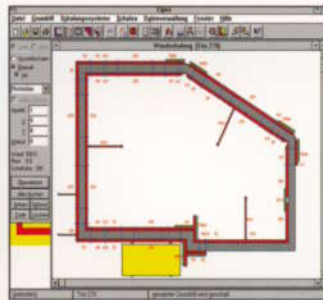


Alumínium födémzsaluzat

SKYDECK
Ejtőfejes födémzsalu

Állványrendszerek

UP T 70 / T 100
Homlokzati állványrendszer
UP Rosett
Térbeli állványrendszer
UP Rosett
Teherhordó állványrendszer



Egyéb rendszerek

Zsalutervező szoftverek

Egyedi zsaluzatok
Zsalu alkatrészek
Zsaluhéjak
Építési segéd szerkezetek
Egyoldali faltámaszok
Nagy teherbírású támaszok

PERI Kft.
H-1181 Budapest
Zádor u. 4.
Tel.: (1) 2-960-960
Fax: (1) 2-960-950
www.peri.de