

# FLEXIDOME starlight HD 720p60 VR

www.boschsecurity.hu



**BOSCH**  
Életre tervezve



HD Onvif

A FLEXIDOME starlight HD 720p60 VR kamera tiszta képeket biztosít 24/7 üzemmódban – még éjjel vagy gyenge fényviszonyok mellett is. Kiemelkedő érzékenysége színes (0,017 lx) és monokróm (0,0057 lx) üzemmódban lehetővé teszi, hogy a kamera minimális környezeti megvilágítás mellett is működjön. Ez a kivételes fényérzékenység a Tartalom alapú képalkotási technológiával (C-BIT) kombinálva minden fényviszony mellett éles, tiszta, részletgazdagabb képeket biztosít. A 720p HD másodpercenként akár 60 képet is képes készíteni. Az esztétikus és vandálbiztos ház révén a kamera beltéri és kültéri használatra egyaránt alkalmas.

## Rendszeráttekintés

Az SD-kamerákhoz képest a FLEXIDOME HD 720p60 motorizált automatikus fókuszbeállítást, nagyobb felbontást, nagyobb érzékenységet, nagyobb képfrissítési sebességet, kiváló képminőséget és hatékonyabb sávszélesség-kezelést biztosít ugyanolyan költségen. A videótárolási költségek jelentős mértékben csökkentek.



- ▶ Kiváló teljesítmény gyenge megvilágítás esetén is (0,017 lx színes üzemmódban)
- ▶ A tartalomalapú helyszínelemzés optimalizálja a képfeldolgozást
- ▶ Az intelligens zajcsökkentés akár 30%-kal is csökkenti a sávszélesség- és tárhelyigényt
- ▶ Beltéri és kültéri használatra egyaránt alkalmas esztétikus, vandálbiztos tokozat.
- ▶ Telepítése egyszerű az automatikus zoom/fókuszú SR objektívnek, a varázslónak és az előre konfigurált módoknak köszönhetően

## Főbb funkciók

### Kivételes teljesítmény gyenge megvilágítás esetén is

A legmodernebb érzékelő technológia és a fejlett zajelnyomás együtt 0,017 lx érzékenységet eredményez, színes üzemmódban. A gyenge megvilágítás esetén is kiváló teljesítménynek köszönhetően a kamera kiváló szintteljesítményt nyújt még minimális környezeti megvilágítás mellett is. A kamera valódi, mechanikus szűrővel ellátott day/night kamera, mely kiváló éjszakai teljesítményt nyújt (0,0057 lx monokróm üzemmódban). A szűrő távolról is átkapcsolható, vagy egy fényszintérzékelő vagy kontaktusbemenet segítségével automatikusan átvált.

### Képtartalom-alapú képalkotási technológia

A képtartalom alapuló képalkotási technológia (C-BIT) révén a képminőség bármilyen fényviszony mellett jelentős mértékben javítható, és a jobb feldolgozás érdekében területek határozhatók meg. A kamera az intelligens videotartalom-elemzés alkalmazásával vizsgálja a jelenetet és ad visszajelzést a képfeldolgozás újbóli beállításához. Ezáltal az érintett területek részletesebben láthatók, és jobb általános teljesítmény nyújtható. Az IVA változatoknál az

intelligens automatikus expozíció (IAE) többek között lehetővé teszi a mozgó tárgyak megfigyelését a helyszín világos és sötét területein.

### Kis sávszélességigény

Az intelligens Dinamikus zajsűrés (iDNR) aktívan elemzi a színhely tartalmát, és annak megfelelően csökkenti a sávszélesség- és tárhelyigényt. Ezzel hatékonyan eltávolítja a zajkeltő dolgokat, ami nagyon magas tömörítési hatékonyságot eredményez (akár 30%-os javulás). Ez csökkentett sávszélességű adatfolyamokat eredményez, amelyek továbbra is megőrzik a kiváló képminőséget és az egyenletes mozgást. A kamera a részletességnek az időbeli és térbeli zajsűrés révén a sávszélességhez történő okos optimalizálásával a lehető legjobban használható képet biztosítja.

A területalapú kódolás csökkenti a felesleges sávszélességet. A tömörítési paraméterek legfeljebb nyolc, a felhasználó által meghatározható területhez állíthatók be. Ez lehetővé teszi az érdektelen területek nagymértékű tömörítését, ezáltal a sávszélesség használatának és a tárolási igénynek a csökkentését. A fontos területeket be lehet állítani a legjobb képminőséghez, ezáltal lehetővé tenni a felhasználó részére, hogy a sávszélességet hozzárendelje a színhely fontos részeihez.

### Gyors teljesítmény

A 60 kép/másodperces üzemmód optimális teljesítményt nyújt a gyors mozgásokat tartalmazó jelenetek esetében, és különösen alkalmas kaszinóbeli és banki alkalmazásokhoz.

### Rugalmasan választható objektívek

Az egyszerű telepítés érdekében a kamera AVF (automata variofókuszos) objektívvel kapható. Ezek az SR (rendkívül nagy felbontású) objektívek speciális íriszkialakítással rendelkeznek, ami biztosítja, hogy a nagy felbontású HD érzékelő a lehető legélesebb képet állítsa elő még a sarkokban is.

### Egyszerű telepítés

A kamera nagyon intuitív felhasználói felülettel rendelkezik, amely gyors és egyszerű konfigurálást biztosít. Hat konfigurálható felhasználói mód áll rendelkezésre a különböző alkalmazások számára, a legjobb beállításokkal:

- **Beltéri** – általános nappal-éjszaka változás napfény és utcai világítás nélkül
- **Kültéri** – általános nappal-éjszaka változás napfényvel és utcai világítással
- **Mozgó** – a forgalom vagy a gyorsan mozgó tárgyak figyelése, a mozgásból eredő hibák minimalizáltak
- **Gyenge megvilágítású** – a részletek elégséges rögzítésére optimalizálva gyenge megvilágítás mellett is
- **Intelligens AE** (BLC a nem IVA típusokon) – olyan személyek számára, akik fényes háttér előtt mozognak
- **Vibráló** – fokozott kontraszt, élesség és telítettség

Az automatikus zoom és fókusz beállítását lehetővé tevő objektívvarázsló egyszerűvé teszi a telepítő számára, hogy nappali és éjszakai működéshez egyaránt pontosan tudja zoomolni és fókuszálni a kamerát. A varázsló könnyen aktiválható számítógépről vagy a kamera beépített nyomógombjával, mely megkönnyíti a legmegfelelőbb munkafolyamat kiválasztását.

Az AVF (automatikus variofókuszos) funkció révén a kamera felnyitása nélkül változtatható a zoom. Az automatikus motorizált zoom/fókusz beállítás 1:1 képpontos leképezéssel biztosítja, hogy a kamera mindig pontosan legyen fókuszálva.

### Adatfolyamok

Az innovatív multi-streaming funkció különböző H.264 adatfolyamokat biztosít M-JPEG adatfolyammal együtt. Ezek az adatfolyamok megkönnyítik a hatékony sávszélességű megtekintés és rögzítés használatát, valamint a külső videofelügyeleti rendszerekkel való integrációt.

A második adatfolyamhoz kiválasztható egy álló helyzetű mód. Ebben a módban egy 400 x 720 (9:16 képarányú) méretű képet vágnak ki az érzékelő teljes képéből. Ha a megfigyelendő színhely alkalmas ehhez a módhoz, a sávszélesség- és tárhelyigény csökken.

### Tároláskezelés

A microSD-kártya felhasználható helyi riasztás rögzítésére vagy automatikus hálózathelyreállításra (ANR) a rögzítés általános megbízhatóságának fokozása érdekében. A rögzítéskezelés vezérelhető a Bosch Video Recording Manager (VRM) szoftverével, vagy a kamera közvetlenül, bármilyen rögzítőszoftver nélkül használhatja az iSCSI céleszközöket.

### Intelligens videotartalom-elemzés

A kamera IVA változatai a Bosch Intelligent Video Analysis (IVA) szoftverének legújabb generációját használják. Ez az IVA rendszer a megfelelő választás, amennyiben megbízható beltéri vagy kültéri videotartalom-elemzésre van szükség. A korszerű rendszer megbízhatóan érzékeli, követi és elemzi a mozgó objektumokat, miközben elnyomja a képen megjelenő téves forrásokból eredő nem kívánt riasztásokat.

Az arcérzékelési funkció felismeri a színhelyen található arcokat, és amikor az arc eltűnik a színhelyről, az arcról készült legjobb felvételtől kiváló minőségű JPEG képet továbbít.

A retrospektív adatgyűjtő keresési képességek távolról a webböngészőből vagy a Bosch Video Client szoftverből is elérhetők.

### Szelektív érzékelési területek

Két szelektív érzékelési területet (ROI) meghatározhat a felhasználó. A távirányítású elektronikus elfordítás, döntés és nagyítás lehetővé teszi a forráskép adott területeinek kiválasztását. Ezek a területek különálló adatfolyamokat hoznak létre a távoli megtekintéshez és rögzítéshez. Ezek az adatfolyamok a fő

adatfolyammal együtt lehetővé teszik, hogy a kezelő külön figyelje a színhely legérdekesebb részét, mialatt megőrzi a helyzet biztonságát.

Az IVA Intelligens követője is követni tudja az objektumokat a meghatározott érzékelési területeken belül. Az Intelligens követő önállóan felismeri és követi a mozgó objektumokat, vagy a felhasználó rákattinthat egy objektumra, amit aztán az Intelligens követő követni fog.

### Esztétikus és vandálbiztos kialakítás

A beltéri és kültéri használatra is ideális kamera a kompakt és esztétikus kialakításnak köszönhetően olyan helyeken is felszerelhető, ahol a házméret és a külső megjelenés kiemelt jelentőséggel bír. Az öntött alumínium ház, a polikarbonát ablak és a megerősített béléfal 55 kg-nak megfelelő erőnek is képes ellenállni (IK10). A kamera víz és por elleni védelemmel van ellátva az IP 66 (NEMA Type 4X) szabványnak megfelelően. A szabadalmaztatott dönthető/forgatható mechanizmussal a telepítést végzők megválaszthatják a pontos látóteret. A szerelési lehetőségek sokrétűek, beleértve a felületi szerelést, falra, sarokba és álmennyezetre való rögzítést.

### Hozzáférési biztonság

Támogatja a 3-szintes jelszavas védelmet és a 802.1x hitelesítést. A webböngésző alapú hozzáférés HTTPS segítségével tehető biztonságossá, a kamerában tárolt SSL tanúsítvány használatával. A videó és az audio kommunikációs csatorna egymástól függetlenül titkosítható 128 bites kulcsokkal, ha telepítik a külön megvásárolható telephelyi titkosítási licenct.

### Megfigyelő szoftver

A kamerák videóképe és IVA-alapú funkciói sokféle módon érhetők el: internetböngésző használatával, a Bosch Video Management System (videokezelő rendszer), a Bosch Recording System (rögzítő rendszer), az ingyen kapható Bosch Video Client vagy az iPad App alkalmazás segítségével.

A telepítés és konfigurálás egyszerűen elvégezhető a Bosch Video Client számítógépes megfigyelő szoftver felhasználóbarát kezelőfelületén. Több kamera élőképes megtekintését, visszajátszást, adatgyűjtő keresést és exportálást biztosít könnyedén.

Az IVA metaadatokat az integrátorok az RTSP protokollon keresztül érhetik el.

### Video Security App

A Bosch Video Security iPad App alkalmazást azért fejlesztettük ki, hogy teljes mértékben kihasználja a dinamikus átkódolási (Dynamic Transcoding) funkcióinkat, és lehetővé tegye **bárhol** a hozzáférést a HD megfigyelési képekhez, akár kis sávszélességű kapcsolaton keresztül is. Az alkalmazást a Bosch átkódolóval együtt úgy konfiguráltuk, hogy teljes mértékben vezérelje az összes kamera minden funkcióját, a pártázástól és döntéstől a nagyításig és a fókuszálásig. Olyan, mintha magával vinné a vezérlőtermet.

### Hibrid mód

Az analóg videokimenet révén a kamera hibrid módban is működik. Ez a mód párhuzamos, magas felbontású HD videofelvételeket és BNC-csatlakozón keresztül analóg videokimenetet biztosít. A hibrid működés egyszerű átállást biztosít a hagyományos CCTV rendszerről a modern IP-alapú rendszerre.

### Csatlakozások

A kamera megfelel az ONVIF (Open Network Video Interface Forum) Profile S előírásainak. Ez gyártótól függetlenül biztosítja az együttműködést a hálózati videotermekek között. A problémamentes hálózati kábelezés érdekében a kamera támogatja az Auto-MDIX technológiát, mely lehetővé teszi az egyenes vagy átkötő kábelek alkalmazását.

A kamera tápellátása Etherneten keresztül (PoE) vagy a 24 VAC/12 VDC csatlakozón keresztül történik.

Külső gyártók integrátorai könnyen hozzáférhetnek a kamera belső funkciókészletéhez, és integrálhatják azt nagyobb projektekbe. További információkért keresse fel a Bosch Technology Partner Program (TPP) weboldalát ([tpp.boschsecurity.com](http://tpp.boschsecurity.com)).

## Tanúsítványok és engedélyek

### HD szabványok

Megfelel a 296M-2001 szabvány következő feltételeinek:

- Felbontás: 1280x720
- Pártázás: progresszív
- Színes ábrázolás: megfelel az ITU-R BT.709 szabványnak
- Képarány: 16:9
- Képfreccsítési sebesség: 25/30 és 50/60 képkocka/s

### Elektromágneses kompatibilitás

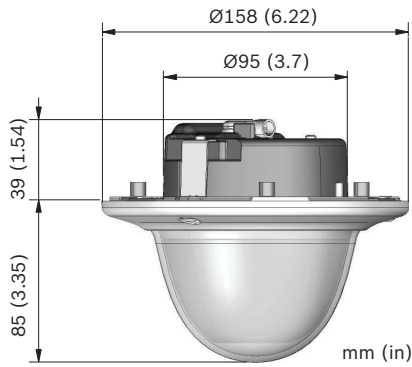
Kibocsátás	EN55022, B osztály FCC 15. rész, B osztály
Zavartűrés	EN 50130-4 (PoE, +12 V DC, 24 V AC)* EN 50121-4
Biztonság	EN 60950-1 UL 60950-1 (2. kiadás) CAN/CSA-C 22.2 No. 60950-1
Rezgés	Kamera objektívvel az IEC 60068-2-6 szabványnak megfelelően (5 m/s <sup>2</sup> , üzemi)

\* A 7. és 8. fejezet (hálózati feszültségellátás követelményei) nem vonatkozik a kamerára. Ha azonban a kamerát használó rendszernek meg kell felelnie ennek a szabványnak, akkor minden alkalmazott tápegységnek is meg kell felelnie ugyanennek a szabványnak.

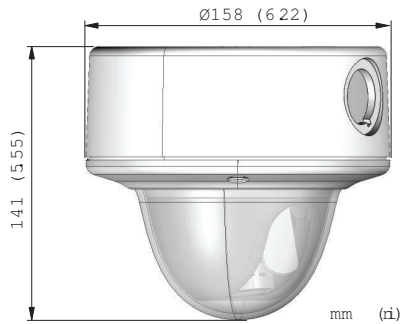
Régió	Tanúsítvány
Európa	CE
Egyesült Államok	UL
	FCC

**Telepítési/Rendszerfelépítési segédlet**

**Méretetek, süllyesztett szerelés**

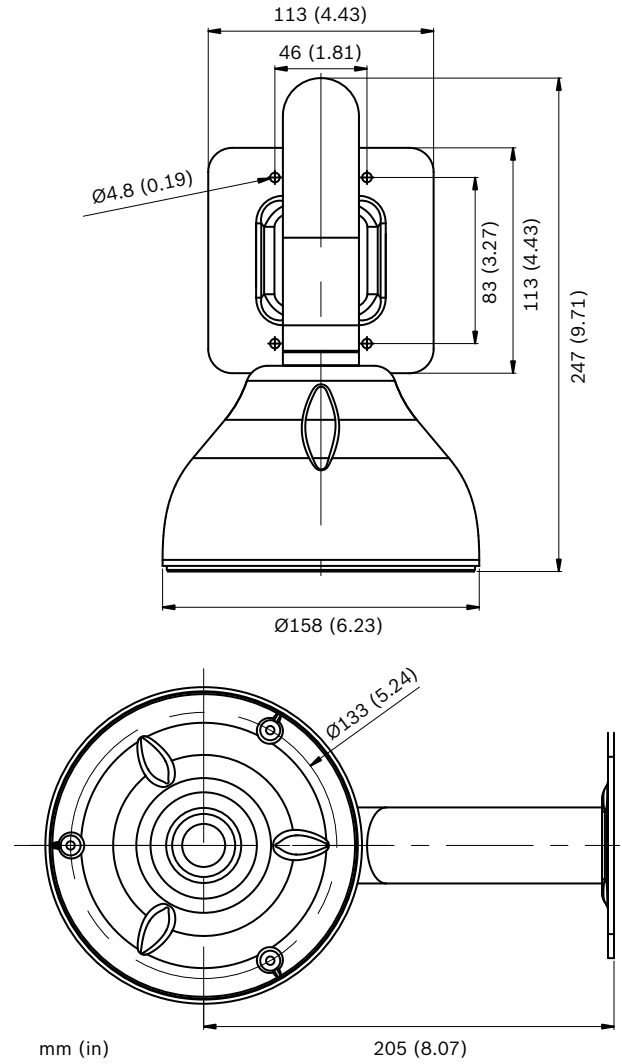


**Méretetek, felületi szerelés**

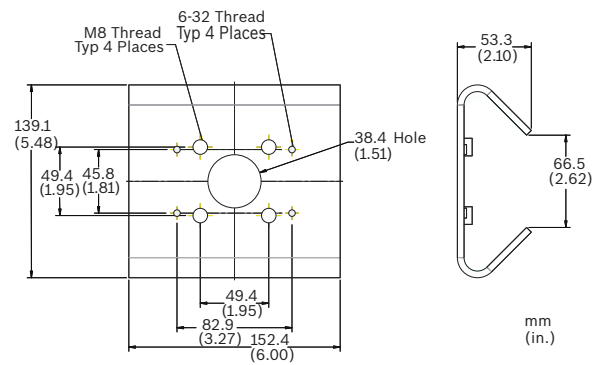


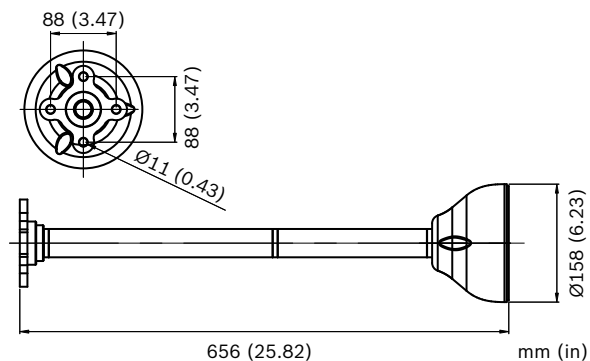
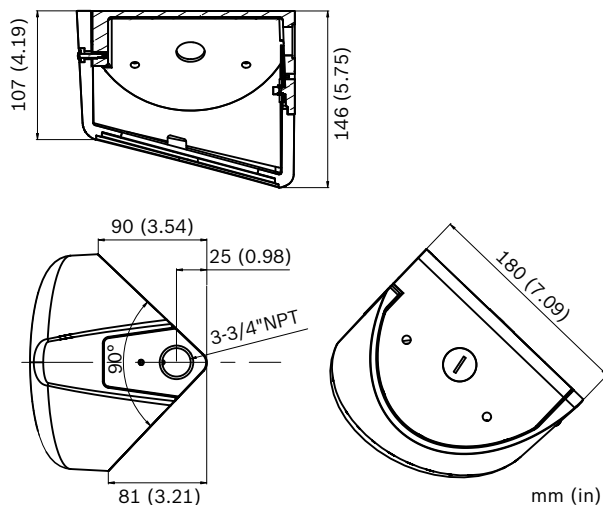
**Konzolok (nem tartozék)**

**VDA-WMT-DOME – függesztett, falra szerelhető**



**LTC 9213/01 rúdszerelő adapter**



**VDA-PMT-DOME – függesztett, falra szerelhető****VDA-CMT-DOME – sarokba szerelhető****Műszaki specifikációk****Elektromos jellemzők**

Tápegység	24 VAC 50/60 Hz 12 V DC Ethernetről táplált (PoE) 48 V DC névleges
Áramfogyasztás	500 mA   600 mA IVA (12 V DC) 450 mA   500 mA IVA (24 V AC) 150 mA   175 mA IVA (PoE 48 V DC)
Teljesítmény felvétel	6 W   7,2 W IVA
<b>Képkalkó</b>	
Típus	1/3"-es CMOS HD
Aktív képpontok	1280 x 720
<b>Videoadatfolyamok</b>	
Képtömörítés	H.264 (ISO/IEC 14496-10); M-JPEG, JPEG
Adatfolyam	Több egyedileg konfigurálható H.264 és M-JPEG adatfolyam, konfigurálható képrögzítési sebesség és sávszélesség.

Teljes IP-késleltetés	Min. 120 ms, max. 240 ms
GOP-szerkezet	IP, IBP, IBBP
Kódolási intervallum	1 - 60 (50) kép/mp

**Felbontások (vízsz. x függ.)**

• 720p HD	1280 x 720
• D1 4:3 (kivágva)	704 x 480
• függőleges SD (kivágva)	400 x 720
• 480p SD	Kódolás: 704 x 480; Megjelenített: 854 x 480
• 432p SD	768 x 432
• 288p SD	512 x 288
• 240p SD	Kódolás: 352 x 240; Megjelenített: 432 x 240
• 144p SD	256 x 144

**Érzékenység (3200 K, 89%-os tükröződés, 30 IRE)**

<b>Optika 3 - 9 mm (F1,2)</b>	
• Szín	0,017 lx (0,0017 fc)
• Monokróm	0,0057 lx (0,00057 fc)
<b>Optika 10 - 23 mm (F1,6)</b>	
• Szín	0,03 lx (0,003 fc)
• Monokróm	0,01 lx (0,001 fc)

Day/night	Színes, Monokróm, Automatikus
Fehéregyensúly	ATW (2500 - 10 000 K), ATW-tartás és kézi Beltéri és kültéri ATW
Zársebesség	Automatikus elektronikus zár (AES) Rögzített (1/30 [1/25] - 1/150000) választható Alapértelmezett zársebesség
Háttérfény-kompensáció (IVA)	Ki/Automatikus/Intelligens AE (iAE)
Háttérfény-kompensáció (nem IVA)	Ki/Automatikus/BLC
Zajszűrés	Intelligens dinamikus zajszűrés (iDNR) külön időbeli és térbeli beállítással
Kontraszt növelése	Be/ki
Élesség	Választható élességjavítási szint
Dinamikatartomány	jellemzően 84 dB
Adatvédelmi maszkolás	Négy független terület, teljesen programozható
Videomozgás elemzése	Intelligens képtartalom-elemzés

<b>Hang</b>	
Normál	AAC G.711, 8 kHz mintavételi gyakoriság L16, 16 kHz mintavételi gyakoriság
Jel-zaj viszony	> 50 dB
Audiofolyam-átvitel	Teljes duplex / fél duplex

<b>Bemenet/kimenet</b>	
Analóg videokimenet	CVBS (PAL/NTSC), 1 Vpp, BNC, 75 Ohm
Analóg videokimenet (csak szervizhez)	CVBS (PAL/NTSC), 1 Vpp, 2,5 mm jack 75 Ohm (védtelen)
Hang	1 x monó vonalbemenet, 1 x monó vonalkimenet
• jelbemenet	12 kOhm tipikus, 1 Vrms max
• jelkimenet	1 Vrms, 1,5 kOhm tipikus értéknel,
Riasztás	2 bemenet
• aktiválási feszültség	+5 V DC és +40 V DC között (+3,3 V DC, DC-kapcsolt 22 kOhm behúzó ellenállással)
Relé	1 kimenet
• feszültség	30 V váltóáram vagy +40 V egyenáram Maximum 0,5 A folyamatos, 10 VA

<b>Helyi tárhely</b>	
Memóriakártya-hely	SDHC és SDXC microSD-kártyákat támogat
Rögzítés	Folyamatos rögzítés, gyűrűs rögzítés. riasztás-/esemény-/időzített rögzítés

<b>Szoftvervezérlés</b>	
Egység konfigurációja	Webböngészőn, vagy Configuration Manageren keresztül
Szoftverfrissítés	Flash ROM, távolról programozható

<b>Hálózat</b>	
Protokollok	IPv4, IPv6, UDP, TCP, HTTP, HTTPS, RTP, IGMP V2/V3, ICMP, RTSP, FTP, Telnet, ARP, DHCP, SNMP, SNMP (V1, MIB-II), 802.1x, SMTP, iSCSI, UPnP (SSDP)
Titkosítás	TLS 1.0, SSL, AES (opcionális)
Ethernet	STP, 10/100 Base-T, automatikus kapcsolású, fél/teljes duplex, RJ45
Ethernetről történő (PoE) tápellátás	IEEE 802.3at Type-2 kompatibilis
Kapcsolódás	ONVIF Profile S Auto-MDIX

<b>Optikai</b>	
Optika	3 - 9 mm-es automata variofokuszos (AVF) SR objektív

	- vagy - 10 - 23 mm-es automata variofokuszos (AVF) SR objektív
Beállítás	Motorizált zoom/fókusz
Íriszvezérlés	Automatikus íriszvezérlés
Látószög (3 - 9 mm)	Széles: 96° x 52° (vízsz. x függ.) Tele: 32° x 18° (vízsz. x függ.)
Látószög (10 - 23 mm)	Széles: 28° x 15° (vízsz. x függ.) Tele: 12,4° x 6,9° (vízsz. x függ.)

### Mechanikus jellemzők

Méreték (mé x ma)	158 x 124 mm (6,22" x 4,89")
Tömeg	0,85 kg 1,28 kg felületi szerelődobozzal (SMB) együtt
Szerelés	Süllyesztett vagy felületi szerelés
Szín	Fehér (RAL9010) tömítőgyűrű fekete belső béléssel
Állítási tartomány	360° páztázás, 90° döntés, ±90°-os forgathatóság
Dóm bura	Polikarbonát, átlátszó UV-szűrővel, karcálló bevonat
Illesztőgyűrű	Alumínium

### Környezeti feltételek

Üzemi hőmérséklet	-30 °C és +50 °C között
Hideg kezdő hőmérséklet	-20 °C
Tárolási hőmérséklet	-50 °C - +70 °C
Üzemi páratartalom	5 - 93% relatív páratartalom
Tárolási páratartalom	Legfeljebb 98% relatív páratartalom
Ütés elleni védelem	EN 50102, IK10
Víz és por elleni védelem	IP 66 és NEMA Type 4X
Környezetállósági vizsgálati módszer	EN 50130-5:2011, Riasztórendszerek, 5. rész (IV. osztály, általános kültéri)

### Rendelési információ

#### FLEXIDOME HD 720p60 VR 3-9 mm

1/3"-es CMOS, IP vandálbiztos dómkamera, 720p60, 3-9 mm SR objektív  
Rendelészám **NIN-733-V03P**

#### FLEXIDOME HD 720p60 VR 3-9 mm IVA

1/3"-es CMOS, IP vandálbiztos dómkamera, 720p60, 3-9 mm SR objektív, IVA  
Rendelészám **NIN-733-V03IP**



**FLEXIDOME HD 720p60 VR 3-9 mm SMB**

1/3"-es CMOS, IP vandálbiztos dómkamera, 720p60,  
3-9 mm SR objektív, SMB  
Rendelészám **NIN-733-V03PS**

---

**FLEXIDOME HD 720p60 VR 3-9 mm IVA SMB**

1/3"-es CMOS, IP vandálbiztos dómkamera, 720p60,  
3-9 mm SR objektív, IVA, SMB  
Rendelészám **NIN-733-V03IPS**

---

**FLEXIDOME HD 720p60 VR 10-23 mm**

1/3"-es CMOS, IP vandálbiztos dómkamera, 720p60,  
10-23 mm SR objektív  
Rendelészám **NIN-733-V10P**

---

**FLEXIDOME HD 720p60 VR 10-23 mm IVA**

1/3"-es CMOS, IP vandálbiztos dómkamera, 720p60,  
10-23 mm SR objektív, IVA  
Rendelészám **NIN-733-V10IP**

---

**FLEXIDOME HD 720p60 VR 10-23 mm SMB**

1/3"-es CMOS, IP vandálbiztos dómkamera, 720p60,  
10-23 mm SR objektív, SMB  
Rendelészám **NIN-733-V10PS**

---

**FLEXIDOME HD 720p60 VR 10-23 mm IVA SMB**

1/3"-es CMOS, IP vandálbiztos dómkamera, 720p60,  
10-23 mm SR objektív, IVA, SMB  
Rendelészám **NIN-733-V10IPS**

---

**LTC 9213/01 rúdszerelő adapter**

Oszlopra szerelhető adapter rozsdamentes  
acélpántokkal, világosszürke festéssel  
Rendelészám **LTC 9213/01**

---

**UPA-2450-50 tápellátás, 220 V, 50 Hz**

Beltéri, 220 VAC, 50 Hz be; 24 VAC, 50 VA ki  
Rendelészám **UPA-2450-50**

---

**UPA-2450-60 tápellátás, 120 V, 60 Hz**

Beltéri, 120 VAC, 60 Hz be; 24 VAC, 50 VA ki  
Rendelészám **UPA-2450-60**

---

**VJT-XTC XF**

VideoJet XTC XF, H.264 videó transzkóder  
Rendelészám **VJT-XTCXF**

---

**MVS-FENC-AES BVIP AES 128 bites titkosítás**

BVIP AES 128-bites titkosítás telephelyi licenc. Ez a  
licenctelepítésenként egy alkalommal szükséges.  
Lehetővé teszi a kommunikációt a BVIP-eszközök és  
kezelőállomások között.  
Rendelészám **MVS-FENC-AES**

---

**Hardvertartozékok**

**VDA-455TBL színezett burával**

Színezett bur a FlexiDome sorozathoz  
Rendelészám **VDA-455TBL**

---

**VDA-455CBL átlátszó burával**

Átlátszó bur a FlexiDome sorozathoz  
Rendelészám **VDA-455CBL**

---

**Képviseelő:**

**Hungary:**

Robert Bosch Kft.  
Gyömrői út 120.  
1103 Budapest  
Phone: +36 1 4313 200  
Fax: +36 1 4313 222  
hu.securitysystems@bosch.com  
www.boschsecurity.hu