



Durma AD-S típusú hidraulikus élhajlító

– PROSPEKTUS –



**Vendo Kft.
H-6728, Szeged, Budapesti út 8.**

Cg: 06-09-0013345
Adószám: 10630536-2-06

A DURMA CÉG BEMUTATÁSA

A Durmazlar Machine Törökország vezető gépgyártó vállalata, mely éves termelését tekintve világszerte a fémmegmunkáló gépek gyártásában.

Napjainkban, megalakulása után több mint fél évszázaddal, a Durmazlar Machine 82 országba exportálja termékeit, összesen 150 ezer négyzetméternyi fedett gyárterülettel rendelkezik, 1000 alkalmazottat foglalkoztat, és folyamatosan teljesítménye fokozásán dolgozik.

A Durmazlar Machine világszínvonalú termékek gyártására kötelezte el magát, a legkorszerűbb technológia és legversenyképesebb árak alkalmazásával.

A Durmazlar Machine, - az első török fémmegmunkáló gépek gyártója - ma már CNC élhajlítók, automatikus gyártósorokat, hidraulikus CNC ollókat, stancolókat, lézer- és plazmavágó gépeket gyárt. A termékek széleskörű alkalmazást nyernek a járműiparban, repülőgépiparban, hajóépítésben, acélszerkezetek, textilipari gépek, elektronikai, hadi ipari és hűtő-fűtő berendezések gyártásában.

A gépek hosszú távú, megbízható, magas minőségi követelményeknek megfelelő működése érdekében a gépgyártás nagy pontosságú berendezéseken történik, porfelszórásos és robot-hegesztési technológia, valamint feszültségcsökkentő kezelések alkalmazásával.

A Durmazlar gyáraiban, - ahol nagy pontosságú CNC megmunkáló központokon 20 méteres méretig képesek alkatrészeket előállítani, - a fejlesztések célja a hosszú élettartalmú minőségi gépek előállítása. A szabványos és egyéni megrendelés alapján készült termékek előállítását lézer technológia támogatja.

A Durma minőség biztosítása érdekében, minden egyes, a Durmazlar Machine üzemeiben gyártott gép gyártási folyamatát, az elejétől a végéig magas minőségű technológia felügyeli.

„Vásárlóink bizalma ad értelmet erőfeszítéseinknek. Célunk a folyamatos fejlesztés annak tudatában, hogy legértékesebb tőkénk az alkalmazottaink.”



Alap és rendelhető tartozékok

Alaptartozékok:

- Y1, Y2, X, R tengelyek CNC
- CNC vezérlő egység Modeva 19T (3D, színes grafikus, érintőképernyős)
- Euro típusú szerszámbefogó
- 60mm-es alsó szerszámtartó
- Szervo motoros golyósrós hátsó ütköző
- Dupla, lineáris csapágyazású alumínium hátsó ütköző
- Elülső, lineáris csapágyazású csúsztható lemeztakaró karok
- Lézeres benyúlás védelem (kézi állítású)
- CNC motoros asztal előfeszítés
- CE minősítés
- Gépkönyv

Néhány rendelhető tartozék:

- CNC vezérlő egység Modeva Premium
- Gyors szerszámbefogó rendszer
- Hidraulikus és pneumatikus szerszámbefogó
- AP3-AP4 elülső lemezkövető rendszer
- Delta X- tengely, kézi +/- 250mm, vagy vezérelt +/- 125 mm
- Euro típusú felsőszerszám
- Euro típusú alsószerszám
- Durma típusú szerszám
- Kihordó rendszer
- Központi kenőrendszer
- Olajhűtő

Alap és rendelhető tartozékok



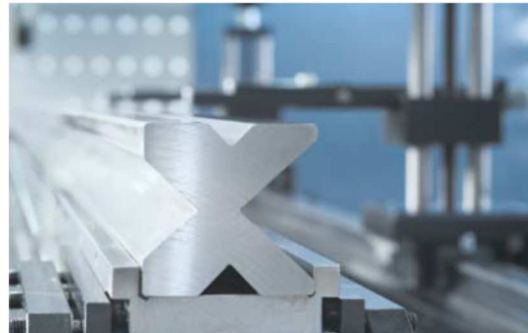
- Euro típusú szerszámbefogó



- Gyors szerszámbefogó rendszer



- Elülső, lineáris csapágyazású, csúsztatható lemeztartó karok



- Euro típusú alsószerszám (4V)



- Motoros asztalelőfeszítés

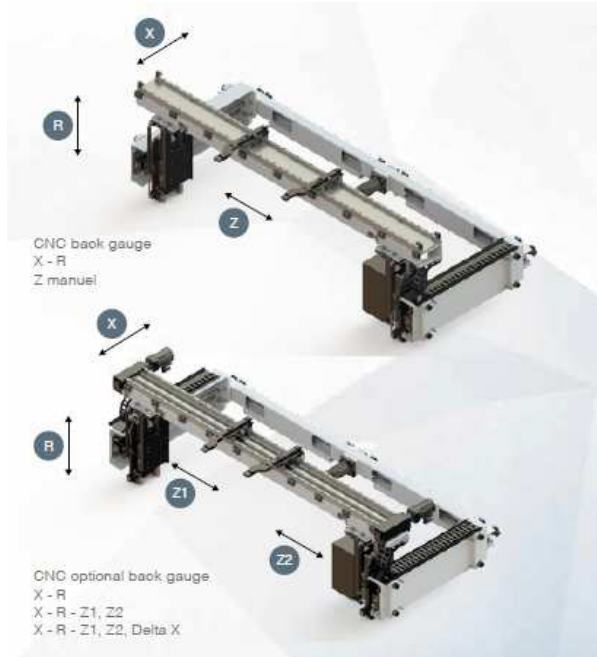


- Lézeres védelem - CE minősítés

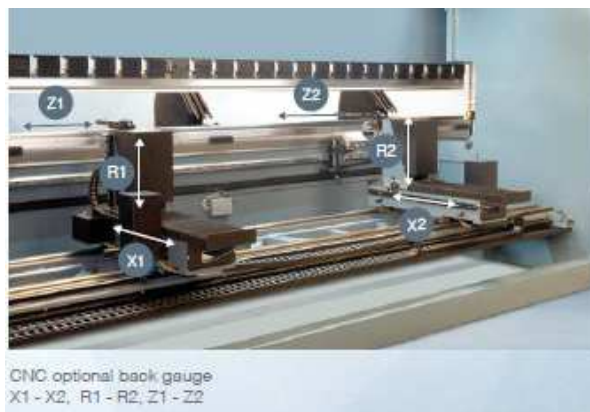
Hátsó ütköző

A tökéletes hajlítás legfontosabb eszköze a stabil és pontos hátsó ütközőrendszer.

A gyors golyósorsós hátsó ütközőrendszer mozgását lineáris megvezetők segítik, ezzel biztosítva a hosszabb élettartamot, nagyobb pontosságot, valamint az ütközéssel szembeni ellenállóságot.



- X és R tengely CNC Z tengely kézi



- Minden tengely CNC vezérelt

Modeva 19T vezérlés (alaptartozék)



- 19"-os színes érintőképernyő
- Egyszerű adattovábbítás
- operációs rendszer: Windows
- Hálózati kommunikáció
- Nagyobb termelékenység
- Egyszerű és gyors multi-szimulációs rendszer
- 2 és 3 dimenziós grafikus program
- max. 18 vezérelt tengely
- Tandem gépekre is használható
- alfanumerikus billentyűzet a képernyőn

Műszaki adatok

AD-S CNC hydr. élhajlító		1260	2060	25100	30100	30135	30175	30220	30320
Hajlítási erő	tonna	60	60	100	100	135	175	220	320
Hajlítási hossz	mm	1250	2050	2550	3050	3050	3050	3050	3050
Oszlopok közötti távolság	mm	1050	1700	2200	2600	2600	2600	2600	2600
Y tengely gyorsjárat sebessége	mm / mp	200	200	180	180	160	160	140	160
Y tengely munkameneti sebessége	mm / mp	10	10	10	10	10	10	10	10
Y tengely emelési sebessége	mm / mp	110	110	120	120	120	100	140	140
Asztalélőfeszítés	-	motoros	motoros	motoros	Mot.	Mot.	Mot.	Mot.	Mot.
Asztal és gerenda közötti max. távolság	mm	530	530	530	530	530	530	530	530
Az asztal szélessége	mm	104	104	104	104	104	104	104	154
Az asztal magassága	mm	900	900	900	900	900	900	900	900
Lökett hossz	mm	265	265	265	265	265	265	265	265
Garatmélység az oszlopoknál	mm	410	410	410	410	410	410	410	410
Lemeztartó	darab	2	2	2	2	2	2	2	2
Hátsó ütközőtömbök	darab	2	2	2	2	2	2	2	2
X-tengely mozgási sebessége	mm / mp	500	500	500	500	500	500	500	500
X-tengely járáthossza	mm	750	650	650	650	650	650	650	650
R-tengely max.mozgási sebessége	mm / mp	350	350	350	350	350	350	350	350
R-tengely járáthossza	mm	250	250	250	250	250	250	250	250
A főmotor teljesítménye	kw	7,5	7.5	11	11	15	18.5	22	37
A gép hossza	mm	2300	3200	3800	4200	4200	4250	4250	4300
A gép szélessége	mm	1550	1550	1670	1670	1680	1700	1770	1820
A gép magassága	mm	2850	2850	2850	2850	2850	2850	3000	3330
A gép tömege	kg	4700	5600	7800	8500	9580	10900	12600	17100

Műszaki adatok

AD-S CNC hidr. élhajlító		40175	40220	40320	40400	40600	60220	60320	60400	60600	60800
Hajlítási erő	tonna	175	220	320	400	600	220	320	400	600	800
Hajlítási hossz	mm	4050	4050	4050	4050	4050	6050	6050	6050	6050	6050
Oszlopok közötti távolság	mm	3600	3600	3600	3400	3100	5100	5100	5100	5100	5100
Y tengely gyorsjárat sebessége	mm / mp	160	160	160	140	80	140	140	120	60	70
Y tengely munkameneti sebessége	mm / mp	10	10	10	8	7	10	10	8	7	6
Y tengely emelési sebessége	mm / mp	140	140	140	120	80	120	120	100	80	80
Asztalelőfeszítés	-	moto-ros	moto-ros	moto-ros	moto-ros	moto-ros	moto-ros	moto-ros	moto-ros	moto-ros	moto-ros
Asztal és gerenda közötti max. távolság	mm	530	530	630	630	700	530	630	630	700	700
Az asztal szélessége	mm	104	104	154	154	154	154	154	154	154	400
Az asztal magassága	mm	900	900	900	1040	990	1050	1100	1220	990	800
Az asztal padlószint alatti mérete	-	-	-	-	-	1200					
Löklet hossz	mm	265	265	365	365	365	265	365	365	365	400
Garatmélység az oszlopoknál	mm	410	410	410	510	510	410	450	450	510	610
Leméztartó	darab	2	2	2	2	2					
Hátsó ütközőtömbök	darab	2	2	2	2	2					
X-tengely mozgási sebessége	mm / mp	500	500	500	350	350	350	350	350	350	300
X-tengely járathossza	mm	650	650	650	750	750	750	750	750	750	750
R-tengely max.mozgási sebessége	mm / mp	350	350	350	300	300	300	300	300	300	250
R-tengely járathossza	mm	250	250	250	250	250	250	250	250	250	250
A főmotor teljesítménye	kw	18.5	22	37	37	45	22	37	37	45	55
A gép hossza	mm	5250	5250	5300	5750	5650	7500	7500	7500	7600	7050
A gép szélessége	mm	1700	1770	1910	2110	3250	1770	1910	2110	2650	3200
A gép magassága	mm	2750	2900	3230	3540	3835	3350	3550	3810	3950	4250
A gép tömege	kg	13100	15000	21000	27760	40500	20800	29000	34600	52500	72000

Műszaki adatok

AD-S CNC hidr. élhajlító		70800	701000	701250	80800	801000	801250	801600	802000
Hajlítási erő	tonna	800	1000	1250	800	1000	1250	1600	2000
Hajlítási hossz	mm	7050	7050	7050	8050	8050	8050	8100	8100
Oszlopok közötti távolság	mm	5100	5100	5100	6400	6400	6400	6400	6400
Y tengely gyorsjárat sebessége	mm / mp	80	70	70	80	70	70	70	70
Y tengely munkameneti sebessége	mm / mp	7	5	7	7	5	7	6	6
Y tengely emelési sebessége	mm / mp	70	60	70	70	60	70	70	60
Asztalelőfeszítés	-				Hid.-Mech.	Hid.-Mech.	Hid.-Mech.	Hid.-Mech.	Hid.-Mech.
Asztal és gerenda közötti max. távolság	mm	700	800	800	700	800	800	1000	1000
Az asztal szélessége	mm	400	400	400	400	400	500	500	500
Az asztal magassága	mm	800	800	900	800	800	900	900	950
Az asztal padlószint alatti mérete	-				1300	1600	1800	1800	2100
Löket hossz	mm	400	500	500	400	500	500	500	600
Garatmélység az oszlopoknál	mm	610	610	610	610	610	610	610	750
Lemeztartó	darab				4	4	4	4	4
Hátsó ütközőtömbök	darab				6	6	6	6	6
X-tengely mozgási sebessége	mm / mp	300	300	300	300	300	300	300	300
X-tengely járathossza	mm	750	750	750	750	1000	1000	1000	1000
R-tengely max.mozgási sebessége	mm / mp	250	250	250	250	250	250	250	250
R-tengely járathossza	mm	250	250	250	250	250	250	250	250
A főmotor teljesítménye	kw	55	55	90	55	55	90	90	110
A gép hossza	mm	8700	8800	8800	9800	10000	10000	10100	10500
A gép szélessége	mm	3200	3250	3250	3200	3250	3250	3500	4350
A gép magassága	mm	4250	5900	6400	4250	5900	6400	6000	7000
A gép tömege	kg	79500	95500	11000	85000	102000	135000	163000	249000