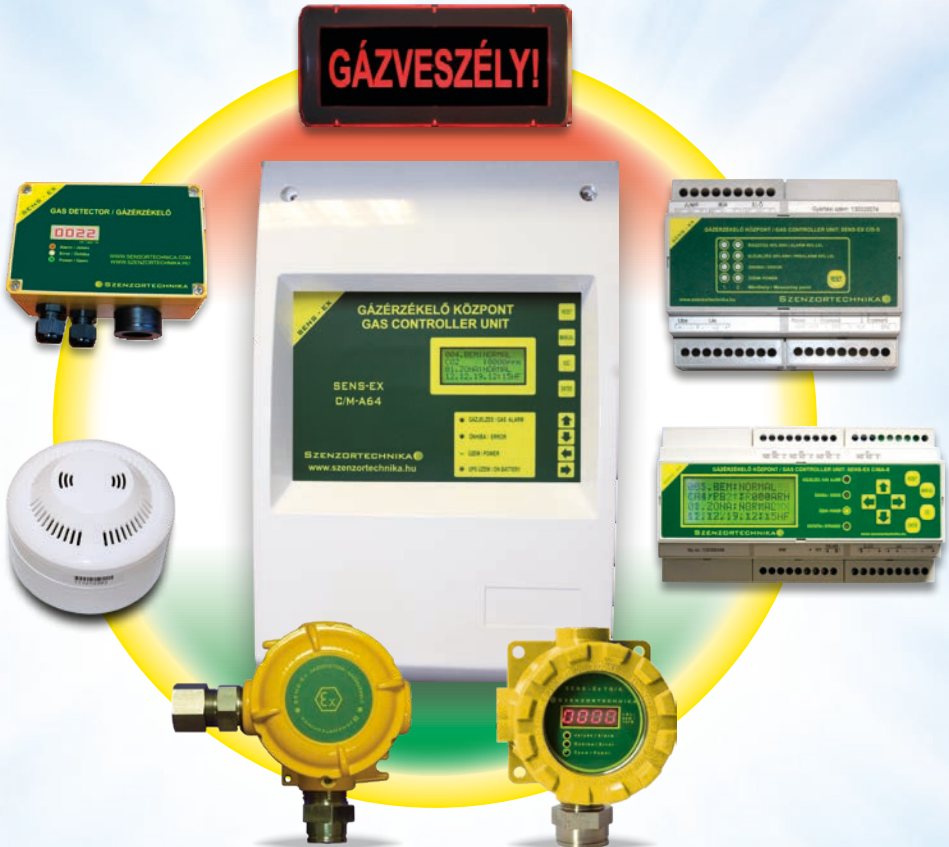




SZENZORTECHNIKA

Technika a biztonságos környezetért.



SENS-EX gázérzékelő berendezések

1. Gázérzékelő berendezések, rendszerek

A SENS-EX típusú, telepített gázérzékelő és gázveszélyt jelző berendezések rendeltetése különböző létesítmények légtérében kialakuló veszélyes (robbanásveszélyes és/vagy mérgező) gázok, gőzök, szén-dioxid, oxigén, freon és egyéb gázok érzékelése. Alkalmask az érzékelt gázkoncentráció kijelzésére és a gázok jelenlétéből adódó veszélyhelyzetek jelzésére, továbbá különböző villamos berendezések (pl.: légtechnikai, jelző- és beavatkozó berendezések...) vezérlésére jelfogó kontaktusok formájában az esetleges balesetek és katasztrófahelyzetek elhárítása érdekében. Gázérzékelőink működtethetők valamely kompatibilis jelfeldolgozó egységhez csatlakoztatva távadóként és önálló gázérzékelő berendezésként is.

Gázérzékelő berendezéseink széles körűen alkalmazhatóak az élet szinte minden területén, a lakóépületektől kezdve a kereskedelmi és ipari létesítményekig,

a gázveszélyből adódó balesetek megelőzése érdekében.

Továbbá a robbanásbiztos kivitelű, tanúsított "SENS-Ex" típusjelű gázérzékelő berendezéseink alkalmasak potenciálisan robbanásveszélyes környezetben történő felhasználásra is „ZÓNA1” és „ZÓNA2”, besorolású területekben, ahol a robbanásveszélyt gázok, gőzök, és ködök jelenléte okozza.

A gázok keletkezéséből, szivárgásából bekövetkező gázkoncentráció változás jelzése életet és vagyont menthet, továbbá biztosíthatja a veszteségek megelőzését is (pl. nem szivárog el észrevétlenül a költséges gáz), sőt a technológiai berendezések károsodásának megelőzését is, ezáltal a biztonságon túlmenően jelentős üzemeltetési és beruházási költségcsökkentéseket lehet megvalósítani a gázérzékelő berendezések alkalmazásával.

Felhasználási területek:

Gáz- és petrokémiai ipar, vegyi és egyéb ipari üzemek, festőműhelyek, raktárak, gázkazánházak, gázfogadók, gázmotorok, teremgarázsok, parkolóházak, irodaházak, hűtőházak, alagutak, borászatok, üdítőital és sörgyárak, pezsgőüzemek, munkahelyek,

laborok és egyéb olyan létesítmények, ahol veszélyes mértékben szabadulhatnak fel robbanásveszélyes, környezetszennyező vagy mérgező gázok, gőzök. További információért érdeklődjön cégünkön! www.szenzortechnika.hu





A rendszerek működési sémája:



Csatlakoztatható gázérezkélő távadók és jelfeldolgozó egységek

Megnevezés (típusok)	SENS-EX C/D... központ	SENS-EX C/MR-D központ	SENS-EX C/MA... központ közvetlenül	SENS-EX C/MA... interfészen keresztül	Önálló gázérezkélő berendezés
SENS-E(x/X) TG/A-...-A(D)			√		
SENS-E(x/X) TG/A-...-AC(D)	√		√	√	√
SENS-E(x/X) TG/A-...-AR(D)			√	√	√
SENS-E(x/X) TG/A-...-ACR(D)	√		√	√	√
SENS-E(x/X) TG/A-...-S	√			√	
SENS-E(x/X) TG/A-...-C	√			√	√
SENS-EX TG/A-E-CO-A-G			√		
SENS-EX TG/A-E-CO-C-G	√			√	√
SENS-EX TG/A-E-CO-D-G		√		√	
SENS-EX TG/A-E-CO-DR-G					√
SENS-EX TG/S	√			√	

2. Gázérzékelő központi jelfeldolgozó és vezérlő egységek

2.1. Címezhető központi egységek

2.1.1. SENS-EX C/MA-... címezhető, intelligens gázérzékelő központi egység



- Jó minőségű, magyar fejlesztésű és gyártású termékek
- Korszerű, intelligens, mikroprocesszoros vezérlésű berendezések
- Moduláris rendszerek, akár utólag is egyszerűen bővíthetők
- Rendszerenként több száz érzékelő és modul csatlakoztatható, akár 32 zónában
- Címezhető (max. 255 címzett eszköz) és/vagy hagyományos gázérzékelő távadók kezelése
- Nagyméretű digitális LCD kijelző és LED állapotjelzések
- Az automatikus szellőzésvezérlés mellett kézi vezérlés lehetősége
- Lehetőség eseménymemóriás kiegészítésre
- Zónánként programozható vezérlések, akár négy jelzési szint + önhibajelzés
- Tetszőleges, felfűzött vagy csillagpontos kábel struktúra lehetőség
- 24V DC vagy 230V AC tápfeszültség, opcionális hálózati tápegységgel, beépíthető szünetmentesítéssel
- Igény szerint önállóan falra, villamos elosztószekrénybe (DIN sínre) vagy RACK szekrénybe szerelhető kialakítás
- Önhiba és szervizigény jelzése a biztonság érdekében
- Egyszerű kezelés, hosszú élettartam, gazdaságos üzemeltetés
- Szabványoknak megfelelő termék és gyártástanúsítás: ISO, NAT, CE, ATEX, IECEx
- Országos szervizhálózat, 3 év garancia a műszerkönyv feltételei szerint
- Kedvező ár

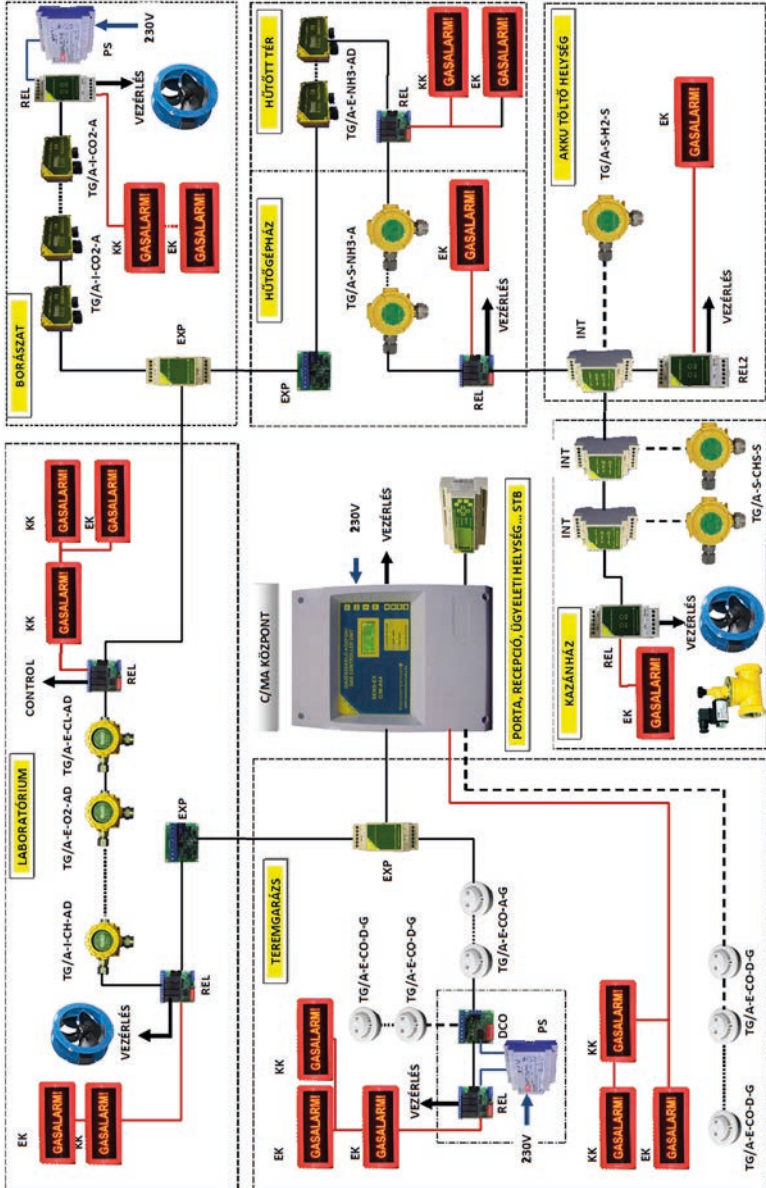
Az alapkiépítésű központi egység érzékelőszáma, zónaszáma, jelzési szintjei, az érzékelendő anyagok száma és az eseménynaplózás az alábbi szoftver modulokkal igény szerint bővíthető.

Rendelkezésre álló, programozott központi modulegységek

Alapkészülék: CMA-(S; - E)	8 címes, 1 zónás, 1 anyagra, 2 jelzési szint, eseménynaplózás nélkül
CMA-M-A16	16 címes szoftver modul
CMA-M-A32	32 címes szoftver modul
CMA-M-A64	64 címes szoftver modul
CMA-M-A128	128 címes szoftver modul
CMA-M-A256	256 címes szoftver modul
CMA-M-Z2	2 zónás szoftver modul
CMA-M-Z4	4 zónás szoftver modul
CMA-M-Z8	8 zónás szoftver modul
CMA-M-Z16	16 zónás szoftver modul
CMA-M-Z32	32 zónás szoftver modul
CMA-M-L3	3 jelzési szintes szoftver modul
CMA-M-L4	4 jelzési szintes szoftver modul
CMA-M-MAT2	2 anyagra állítható szoftver modul
CMA-M-MAT10	10 anyagra állítható szoftver modul
CMA-M-MEM	Eseménynaplózás szoftver modul



Intelligens C/MA gázérzékelő rendszer felépítése (példa)





2.1.2. Címezhető központi egységek műszaki adatai

Típus	SENS-EX C/MA	SENS-EX C/MA-S	SENS-EX CMA-S-E
Tápfeszültség	230V AC±5%	24V DC±20%	24V DC±20%
Áramfelvétel	300 mA	60 mA	60 mA
Szünetmentesítés	Opcionálisan rendelhető	Opcionálisan rendelhető	Opcionálisan rendelhető
Érzékelő hálózat struktúrája	Felfűzött	Felfűzött	Felfűzött
Érzékelő hálózati adatátvitel	RS485	RS485	RS485
Címzett eszközök száma	max. 250	max. 250	max. 250
Érzékelő szám bővítés	Hagyományos CO érzékelőkkel interfészen keresztül	Hagyományos CO érzékelőkkel interfészen keresztül	Hagyományos CO érzékelőkkel interfészen keresztül
Mérési tartomány	ARH%, tf%, ppm	ARH%, tf%, ppm	ARH%, tf%, ppm
Kijelzés	LCD kijelző + LED állapotjelzések	LCD kijelző + LED állapotjelzések	LCD kijelző + LED állapotjelzések
Védettség (MSZ IEC 529)	IP40	IP21 (IP65)	IP21
Jelfeldolgozás	Mikroprocesszoros	Mikroprocesszoros	Mikroprocesszoros
Hangjelzés	Beépített hangjelző (zümmer)	Beépített hangjelző (zümmer)	Beépített hangjelző (zümmer)
Kezelés, programozás	Fóliatasztatúra	Fóliatasztatúra	Fóliatasztatúra
Jelzési szintek száma	2-4 Programozható	2-4 Programozható	2-4 Programozható
Relé kimenetek	4 x MORSE	4 x MORSE	4 x MORSE
Relé kimenetek terhelhetősége	~ 250V, 1A / 48VDC, 1A rezisztív	~ 250V, 1A / 48VDC, 1A rezisztív	~ 250V, 1A / 48VDC, 1A rezisztív
Relé bővítési lehetőség	2 vagy 4 relés modulok	2 vagy 4 relés modulok	2 vagy 4 relés modulok
Környezeti hőmérséklet	-10°C - +50°C	-10°C - +50°C	-10°C - +50°C
Környezeti nyomás	900 -1100 mBar	900 -1100 mBar	900 -1100 mBar
Környezeti páratartalom	10 – 90 rH%	10 – 90 rH%	10 – 90 rH%
Méret, tömeg	400 x 265 x 90 mm; ≈ 1 kg	105x90x60 mm; ≈ 0,3 kg	200 x 130 x 65 mm; ≈ 1 kg
Tokozat anyaga:	Fehér műanyag	PPO UL94V0 szürke műanyag	Fém, szürke műanyag
Kábelbevezetés	Műanyag tömszelence	–	–
Kábelbekötés	Sorkapocs, max. 1.5 mm ²	Sorkapocs, max. 1.5 mm ²	Sorkapocs, max. 1.5 mm ²
Szerelés módja	Falra szerelhető	EN 60715 szabványos rögzítő sínre	19" RACK szekrénybe
Másodkezelő, másodkijelző	max. 4 db	max. 4 db	max. 4 db



2.2. Hagományos jelfeldolgozó egységek

2.2.1. SENS-EX C/D-S-... gázérzékelő központok

- Korszerű, intelligens, mikroprocesszoros vezérlésű berendezések
- Szabványoknak megfelelő termék- és gyártástanúsítás: ISO, NAT, CE, ATEX, IECEX
- Kedvező ár, hosszú élettartam, gazdaságos üzemeltetés
- 1 vagy 2 db érzékelő fogadása
- Önhiba és szervizigény jelzése a biztonság érdekében
- Két jelzési szint + önhibajelzés
- Szabodon állítható potenciálmentes relé kimenetekkel
- Felhasználóbarát, egyszerű kezelés és karbantartás
- Jól észlelhető hang és fényjelzések
- 24 V DC vagy 230 V AC tápfeszültség, opcionális hálózati tápegységgel
- Beépíthető szünetmentesítés
- Relé kimenet bővítésének lehetősége (SENS-EX C / D-REL: bővítő modul. Az egység 3 állítható Morse relét tartalmaz.)
- Országos szervizhálózat, 3 év garancia műszerkönyv szerinti üzemeltetés esetén



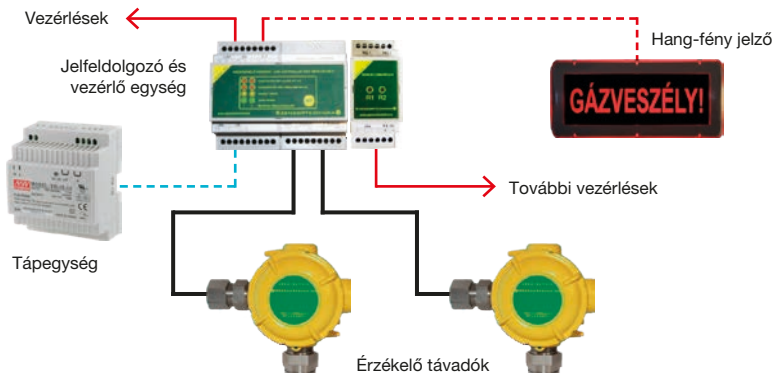
SENS-EX C/D1(2)-S-U gázérzékelő központ altípus:

SENS-EX(x)-TG/A-...-...-S (speciális, egyedi villamos jel kimenetű) és SENS-EX(x)-TG/A-...-...-C (4-20 mA kimenetű) távadókhoz alkalmazható.

SENS-EX C/D1(2)-S gázérzékelő központ altípus:

Kizárólag kazánházi jellegű felhasználásra SENS-EX(x)-TG/A-S-CHS-S (speciális, villamos ellenállás kimenetű) típusú metán vagy propán-bután érzékelő távadókhoz alkalmazható.

SENS-EX C/D-S(-U) gázérzékelő rendszer általános felépítése

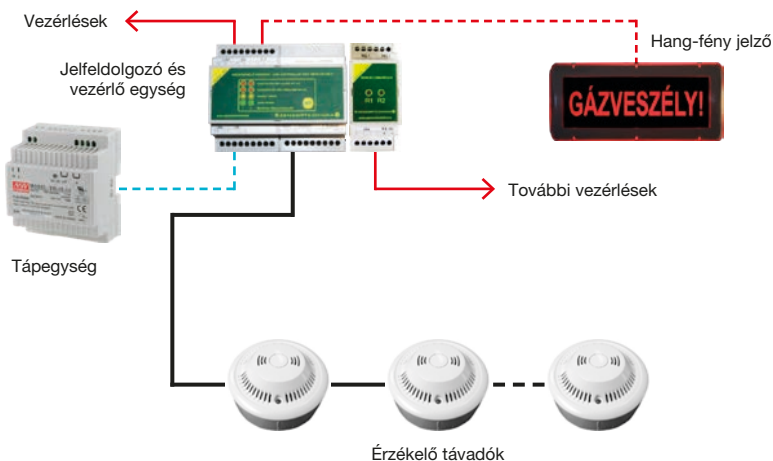


2.2.2. SENS-EX C/MR-D-S-CO egyzónás szén-monoxid gázérzékelő központ



- ❖ Korszerű, intelligens, mikroprocesszoros vezérlésű berendezések
- ❖ 1 zónás kalakítás, legfeljebb 20 db SENS-EX TG/A-E-CO-D-G érzékelő csatlakoztatására
- ❖ Teljesen automatikus működés, automatikus szellőzés vezérlés
- ❖ Két jelzési szint, önhiba és szervizigény jelzése a biztonság érdekében
- ❖ Szabadon állítható potenciálmentes relé kimenetek
- ❖ Jól hallható és látható hang és fényjelzések
- ❖ Felhasználóbarát, egyszerű, kényelmes kezelés, egyértelmű LED jelzések
- ❖ DIN sínre vagy falra szerelhető kivitelben
- ❖ Relé bővítési lehetőség (SENS-EX C/MR-REL-S: bővítő modul). Az eszköz 3 db állítható morse relét tartalmaz.)
- ❖ Felfűzött kábelezés (1 hurok)
- ❖ 24V DC vagy 230V AC tápfeszültség, opcionális hálózati tápegységgel
- ❖ Szünetmentesítés lehetősége
- ❖ Szabványoknak megfelelő tanúsítás: ISO, NAT, CE
- ❖ Hosszú élettartam, gazdaságos üzemeltetés
- ❖ Országos szervizháló, 3 év garancia műszerkönyv szerinti üzemeltetés esetén
- ❖ Kedvező ár

SENS-EX C/MR-D-S-CO érzékelő rendszer általános felépítése





2.2.3. Hagyományos központi egységek műszaki adatai

Megnevezés	SENS-EX C/D-S	SENS-EX C/D-S-U	SENS-EX C/MR-D-S
Tápfeszültség	24 V DC \pm 20%	24 V DC \pm 20%	24 V DC \pm 20%
Áramfelvétel	50 mA	50 mA	50 mA
Szűnetmentesítés	Opcionálisan rendelhető	Opcionálisan rendelhető	Opcionálisan rendelhető
Érzékelő hálózat struktúrája	Csillagpontos	Csillagpontos	Felfűzött
Érzékelő hálózati adatátvitel	Analóg	Analóg	Digitális
Érzékelők száma	1-2	1-2	1-20
Mérési tartomány	ARH%	ARH%, tf%, ppm	ppm
Kijelzés	LED állapotjelzések	LED állapotjelzések	LED állapotjelzések
Védettség (MSZ IEC 529)	IP21 (IP65)	IP21 (IP65)	IP21 (IP65)
Jelfeldolgozás	Mikroprocesszoros	Mikroprocesszoros	Mikroprocesszoros
Hangjelzés	Beépített hangjelző (zümmer)	Beépített hangjelző (zümmer)	Beépített hangjelző (zümmer)
Kezelés	Fóliatasztatúra	Fóliatasztatúra	Fóliatasztatúra
Jelzési szintek száma	2	2	2
Önhiba jelzés	Van	Van	Van
Jelzési szintek	20 és 40 ARH%	Igény szerint	MSZ EN 50291 szerint
Relé kimenet	3 x MORSE	3 x MORSE	4 x MORSE
Jelfogó kimenetek terhelhetősége	~ 250 V 1 A / 48 VDC, 1 A rezisztív	~ 250 V 1 A / 48 VDC, 1 A rezisztív	~ 250 V 1 A / 48 VDC, 1 A rezisztív
Jelfogó bővítési lehetőség	3 x MORSE	3 x MORSE	3 x MORSE
Környezeti hőmérséklet	-10°C - +50°C	-10°C - +50°C	-10°C - +50°C
Környezeti nyomás	900 -1100 mBar	900 -1100 mBar	900 -1100 mBar
Környezeti páratartalom	10 – 90 rH%	10 – 90 rH%	10 – 90 rH%
Méret, tömeg	105x90x60 mm; \approx 0,2 kg	105x90x60 mm; \approx 0,2 kg	105x90x60 mm \approx 0,2 kg
Tokozat anyaga:	PPO UL94VO szürke műanyag	PPO UL94VO szürke műanyag	PPO UL94VO szürke műanyag
Kábelbekötés	Sorkapocs, max. 1.5 mm ²	Sorkapocs, max. 1.5 mm ²	Sorkapocs, max. 1.5 mm ²
Szerelés módja	EN 60715 szabványos rögzítő sínre	EN 60715 szabványos rögzítő sínre	EN 60715 szabványos rögzítő sínre

3. Kiegészítő modulegységek gázérzékelő központokhoz

SENS-EX C/MA-... intelligens gázérzékelő központi egységekhez

- Hagyományos érzékelő illesztő, címezhető interfész: SENS-EX C/MA-INT(-S)
- Címezhető 4 relés vezérlő modul: SENS-EX C/MA-REL(-S)
- Címezhető 2 relés vezérlő modul: SENS-EX C/MA-REL2(-S)
- RS485 bővítő és elágazó modul: SENS-EX C/MA-EXP(-S)
- Egy hurkos D-CO érzékelő illesztő modul: SENS-EX C/MA-DCO(-S)
- Tízhurkos D-CO érzékelő illesztő modul: SENS-EX C/MA-DCO10(-S)
- Akkumulátor töltő modul: SENS-EX C/MA-PS(-S)
- Tápegység modulok: SENS-EX PS1.5-S, ...PS2.0-S, ...PS4.2-S
- Másodkezelő (LCD): SENS-EX C/MA-MK-LCD-S
- Másodkijelző (LED): SENS-EX C/MA-MK-LED-S
- Fali tokozat, IP20 vagy IP65 védettségben, fogyasztói igény alapján: SENS-EX BOX...

SENS-EX C/D...-S hagyományos gázérzékelő központi egységekhez

- Tápegység modulok: SENS-EX PS1.5-S, ...PS2.0-S, ...PS4.2-S
- 3 relés bővítő modul: SENS-EX C/D-REL-S
- Akkumulátor töltő modul: SENS-EX C/MA-PS-S
- Fali tokozat, IP20 vagy IP65 védettségben: SENS-EX BOX...

SENS-EX C/MR-D-S hagyományos gázérzékelő központi egységekhez

- Tápegység modulok: SENS-EX PS1.5-S, ...PS2.0-S, ...PS4.2-S
- 2 relés bővítő modul: SENS-EX C/MRD-REL(-S)
- Akkumulátor töltő modul: SENS-EX C/MA-PS-S
- Fali tokozat, IP20 vagy IP65 védettségben: SENS-EX BOX...





4. Gázérzékelő távadók

4.1. SENS-EX(x) TG/A-... típusú intelligens, címezhető gázérzékelő távadók vagy önálló gázérzékelő berendezések

- Különbféle gázok koncentrációjának érzékelése, mérése levegőben
- Teljesen automatikus készülék
- Intelligens, mikroprocesszoros jelfeldolgozás
- Önálló vagy rendszerbe integrált alkalmazás
- Mérési tartomány: ARH%, tf%, ppm
- Katalitikus, infrás, félvezetős és vegyi cellás érzékelők
- Esztétikus, ipari forma, por és vízbehatolás elleni védettsége IP54 / IP65
- Normál ipari vagy robbanásbiztos kivitelben is (ZONA1,ZONA2 alkalmazásra)
- BKI ATEX, IECEx, TÜV (IP65), ISO, NAT, CE tanúsítványok
- NAT Akkreditált kalibrálási bizonyítvány
- Kimeneti jelek: RS485/ 4-20mA/ mV/ Ω/ relé kimenetek
- LED állapotjelzések és a koncentráció opcionális digitális kijelzése
- Négy jelzési szint továbbá önhibajelzés és szervizigény jelzés
- Vezérlésre alkalmas programozható feszültségmentes jelfogó kontaktusok lehetősége
- Hosszú élettartam, megbízható működés, gazdaságos üzemeltetés
- Kedvező ár, akár 3 év garancia, országos szervizhálózat



Műszaki adatok

Egyenáramú bemeneti tápfeszültség tartománya:	5 – 30 V DC (típusfüggő)
Beépített érzékelő típusa:	Katalitikus, félvezetős, infrás, vegyi cellás
Mérési tartomány:	tf%, ARH%, ppm
Érzékelők várható élettartama:	2 – 8 év
Mintavétel módja:	diffúziós
Kimeneti jel:	RS485, 4-20 mA, relé kontaktusok, villamos vezetőképesség
Opcionális relékimenetek:	3 db programozható, 48 V, 1 A terhelhetőségű
Beállási idő t_{90} :	<30 - 180 sec. (típusfüggő)
Kijelző:	Opcionális LED állapotjelzések és a koncentráció opcionális digitális kijelzése
Környezeti nyomás:	900 - 1100 mBar
Környezeti páratartalom:	15 – 90 rH%
Környezeti hőmérséklet:	-40°C - +55°C (+125°C)
Áramlási sebesség:	max. 5 m/s
ATEX tanúsítvány száma*:	BKI17ATEX0012X
Védelmi mód*:	Normál T: Ex II 2G Ex db IIC T6 (Ta=-40 °C...+55°C)Gb Magas T: Ex II 2G Ex db IIC T3 (Ta=-40°C...+125°C)Gb
IECEx tanúsítvány száma*:	IECEx BKI 13.0003X
Védelmi mód*:	Normál T: Ex d IIC T6 (Ta=-40 °C...+55°C)Gb Magas T: Ex d IIC T3 (Ta=-40°C...+125°C)Gb
Védettség (MSZIEC 529):	IP54/IP65*
Tokozat anyaga:	Alumínium és rozsdamentes acél / POM
Méret, tömeg:	(X): 125x105x60 mm, 0,5 kg / (x): 150x150x90 mm, 1 kg
Kábelbevezetés:	(X) IP 65 műanyag tömszelence / (x) opcionális „Exd” tömszelence*
Csatlakoztatható kábel:	0.5 - 1.5 mm ² érkeresztmetszetű alkalmazástól függő érszámú, kör keresztmetszetű, max. Ø 14 mm, árnyékoltt ipari kábel

* Ex (x) kivétel esetén



SENS-EX távadók típusjelöléseinek magyarázata

pl.: **SENS-Ex TG/A-S-CH-ACR-HT**

HT: Magas környezeti hőmérsékletű alkalmazásra +125°C-ig, normál hőmérséklet tartományú érzékelő esetén nincs jelölés (maximális tartomány: -40°C+55°C).

H: Fűtött érzékelővel szerelt távadó alacsony hőmérsékletű helyekre -40°C...+40°C.

H: Speciális, „garázs” kivitel, esztétikus, fehér, kör alakú, IP20 védettségű műanyag házzal.

S: Hagyományos érzékelők, melyek közvetlenül kizárólag SENS-EX C/D... típusú központokhoz, illetve interfészen keresztül SENS-EX C/MA központokhoz használhatóak.

C: Hagyományos 4-20 mA kimeneti jelű érzékelők, melyek önálló, közvetlenül SENS-EX C/D-S-U típusú központokhoz, illetve interfészen keresztül SENS-EX C/MA központokhoz használhatóak.

A: SENS-EX C/MA központhoz kompatibilis címzett érzékelő (ha a betűsor után közvetlenül szerepel egy D betű is, akkor az jelenti a kijelzős változatot).

AC: Önálló vagy SENS-EX C/D-S-U és SENS-EX C/MA központokhoz kompatibilis címzett érzékelő 4-20 mA kimenettel (ha a betűsor után közvetlenül szerepel egy D betű is, akkor az jelenti a kijelzős változatot).

AR: Önálló vagy SENS-EX C/MA központhoz kompatibilis címzett érzékelő, relés kimenettel (ha a betűsor után közvetlenül szerepel egy D betű is, akkor az jelenti a kijelzős változatot).

ACR: Önálló vagy SENS-EX C/D-S-U és SENS-EX C/MA központokhoz kompatibilis címzett érzékelő, 4-20 mA és relés kimenettel (ha a betűsor után közvetlenül szerepel egy D betű is, akkor az jelenti a kijelzős változatot).

D: Digitális jelfeldolgozású, hagyományos érzékelők, melyek közvetlenül kizárólag SENS-EX C/MR-D... típusú központokhoz, illetve interfészen keresztül SENS-EX C/MA központokhoz használhatóak.

DR: Digitális jelfeldolgozású, hagyományos, önálló vagy megfelelő SENS-EX központhoz használható érzékelő, relé kimenetekkel.

Érzékelendő anyag (**CH***, **CHS****, **CHX*****, **LELS******, **LELX*******, **H₂**, **NH₃**, **CO**, **CO₂**, **CFC**, **O₂**, **NO**, **NO₂**, **H₂S**, **Cl₂**, **SO₂**, **N₂O**, **PH₃**, **ETO**, **HCl**, **HCN**,...)

***CH:** szénhidrogén gázok, gőzök mérésére infra érzékelő használata esetén (kivéve kis molekulájú gázok)

****CHS:** Speciális szénhidrogén gázok: METÁN, PROPÁN, BUTÁN, PROPÁN-BUTÁN, LPG

*****CHX:** Speciális (CHS) és egyéb szénhidrogén gázok, gőzök is

******LELS:** Speciális éghető gázok: METÁN, PROPÁN, BUTÁN, HIDROGÉN

*******LELX:** Speciális (LELS) és egyéb éghető gázok, gőzök is (SZÉNHYDROGÉNEK, AMMÓNIA, SZÉNMONOXID stb.)

C: Katalitikus érzékelővel szerelve

S: Félvezetős érzékelővel szerelve

E: Elektrokémiai érzékelővel szerelve

I: Infrás érzékelővel szerelve

X: Normál, ipari, kivitelű berendezés IPS4 (kivéve „G” jelűek IP20)

x: Robbanásbiztos kivitelű berendezés (ATEX, IECEx tanúsítvánnyal)

II 2G Ex db IIC T6 (Ta=-40 °C...+55°C)Gb - ZÓNA 1 és ZÓNA 2, normál hőmérsékletű környezetben használható érzékelők

II 2G Ex db IIC T3 (Ta=-40°C...+125°C)Gb - ZÓNA 1 és ZÓNA 2, magasabb (+125°C) hőmérsékletű környezetben használható érzékelők

SENS-EX TG/S-D-CO: Digitális jelfeldolgozású, hagyományos CO érzékelő, közvetlenül kizárólag SENS-EX C/MR-D... típusú központokhoz, illetve interfészen keresztül SENS-EX C/MA központokhoz használható, IP20, MSZ EN 50291

SENS-EX TG/S-DR-CO: Digitális jelfeldolgozású, hagyományos, önálló CO érzékelő relé kimenetekkel, IP20, MSZ EN 50291

SENS-EX TG/S: Robbanásbiztos, hagyományos érzékelő, közvetlenül kizárólag SENS-EX C/D... típusú központokhoz, illetve interfészen keresztül SENS-EX C/MA központokhoz KIFUTÓ típus



4.2. SENS-EX TG/A-CO-D-G elektrokémiai szénmonoxid érzékelő és távadó

- Szén-monoxid koncentráció érzékelése MSZ EN 50291 szerint
- Teljesen automatikus készülék
- Intelligens, mikroprocesszoros jelfeldolgozás
- Elektrokémiai érzékelők
- Nagy érzékenység és jó szelektivitás szén-monoxidra
- ISO, NAT, CE tanúsítványok
- NAT Akkreditált kalibrálási bizonyítvány
- Két koncentrációjelzési szint
- Önálló vagy rendszerbe integrált alkalmazás
- Esztétikus kialakítás
- Hosszú élettartam, megbízható működés
- Kedvező ár, 3 év garancia, országos szervizhálózat



Műszaki adatok

Tápfeszültség és áramfelvétel:	9-32 V DC, max. 12 mA
Beépített érzékelő típusa:	vegyi cellás
Mérési tartomány:	0-1000 ppm szén-monoxid
Érzékelő várható élettartama:	>6 év normál felhasználás mellett
Mintavétel módja:	diffúziós
Kimeneti jel:	Impulzus kód
Beállási idő t90:	<1 min.
Kijelzés:	LED állapotjelzések
Környezeti nyomás:	800-1200 mBar
Környezeti páratartalom:	15 – 90 rH%
Környezeti hőmérséklet:	-20°C - +50°C
Áramlási sebesség:	max. 5 m/s
Védettség (MSZIEC 529):	IP20
Tokozat színe, anyaga:	Fehér, Poliészter műanyag
Méret, tömeg:	d=990 mm, h=480 mm; 150 gr.
Kábelbevezetés:	Aljzat
Csatlakoztatható kábel:	3x0,75 mm ² érkeresztmetszetű árnyékolt kábel a kábelhossz, segéd tápegységek és a hurkon lévő érzékelők számának függvényében



4.3. SENS-EX TG/A-E-CO-A-G címezhető, elektrokémiai szénmonoxid érzékelő és távadó



- Szén-monoxid koncentráció érzékelése MSZ EN 50291 szerint
- Teljesen automatikus készülék
- Intelligens, mikroprocesszoros jelfeldolgozás
- Elektrokémiai érzékelők
- Nagy érzékenység és jó szelektivitás szén-monoxidra
- Digitális kimenettel
- Akár négy koncentrációjelzési szint,
- Önálló vagy rendszerbe integrált alkalmazás
- ISO, NAT, CE tanúsítványok
- NAT Akkreditált kalibrálási bizonyítvány
- Esztétikus kialakítás
- Hosszú élettartam, megbízható működés
- Kedvező ár, 3 év garancia, országos szervizhálózat

Műszaki adatok

Tápfeszültség és áramfelvétel:	9-32 V DC, max. 15 mA
Beépített érzékelő típusa:	vegyi cellás
Mérési tartomány:	0-1000 ppm szén-monoxid
Érzékelő várható élettartama:	>6 év normál felhasználás mellett
Mintavétel módja:	diffúziós
Kimeneti jel:	RS485
Beállási idő t90:	<1 min.
Kijelzés:	LED ill. központi. egységen numerikus kijelzés
Környezeti nyomás:	800-1200 mBar
Környezeti páratartalom:	15 – 90 rH%
Környezeti hőmérséklet:	-20°C - +50°C
Áramlási sebesség:	max. 5 m/s
Védettség (MSZIEC 529):	IP20
Tokozat színe, anyaga:	Fehér, Poliészter műanyag
Méret, tömeg:	d=990 mm, h=480 mm; 150 gr.
Kábelbevezetés:	Aljzat
Csatlakoztatható kábel:	4x0,75-1,5 mm ² érkeresztmetszetű csavart érpárú, árnyékolt kábel a kábelhossz, segéd tápegységek és a vonalon lévő érzékelők számának függvényében



4.4. Gázérzékelő távadók műszaki adatai

Távadó típus sorozat	SENS-Ex(X) TG/A-S-...-...*	SENS-Ex(X) TG/A-C-...-...*	SENS-Ex(X) TG/A-I-...-...*	SENS-Ex(X) TG/A-E-...-...*
Tápfeszültség	*-S: 5 VDC *-A...: 24 VDC	*-S: 3 VDC *-A...: 24 VDC	*-S: 5 VDC *-A...: 24 VDC	*-C: 24 VDC *-A...: 24 VDC
Áramfelvétel	Max. 160 mA	Max. 200 mA	Max. 100 mA	Max. 100 mA
Érzékelhető anyag és érzékelési tartomány	CH gázok, gőzök, H ₂ 1-100 ARH% NH ₃ , CFC, HCFC 50-10000 ppm CO 30-1000 ppm	Éghető gázok, gőzök 1-100 ARH%	CH gázok, gőzök 1-100 ARH% CO ₂ 0-100 tf% N ₂ O 0-1000ppm	1-100 ARH% NH ₃ , O ₂ , CO, CO ₂ , NO _x , H ₂ S, N ₂ O, SO ₂ , CL ₂ , PH ₃ , HCl, HCN, H ₂ , ETO...
Beépített érzékelő típusa	Félvezetős	Katalitikus	Infrás	Vegyí cellás
Érzékelő élettartama	5-6 év	3-5 év	5-6 év	2-5 év
Mintavétel módja	diffúziós	diffúziós	diffúziós	diffúziós
Beállási idő t ₉₀	<30 s	<30 s	<30 s	<60 s
Kijelzés	*-S: Nincs *-A...: LED állapotjelzések *-A...D: LED kijelző + LED állapotjelzések	*-S: Nincs *-A...: LED állapotjelzések *-A...D: LED kijelző + LED állapotjelzések	*-S: Nincs *-A...: LED állapotjelzések *-A...D: LED kijelző + LED állapotjelzések	*-C: Nincs *-A...: LED állapotjelzések *-A...D: LED kijelző + LED állapotjelzések
Kimeneti jel	*-S: villamos ellenállás változás *-A: RS485 *-AC: RS485+4-20 mA *-ACR: RS485+4-20 mA +relék	*-S: villamos ellenállás változás *-A: RS485 *-AC: RS485+4-20 mA *-ACR: RS485+4-20 mA +relék	*-S: 0-5VDC villamos fesz. változás *-A: RS485 *-AC: RS485+4-20 mA *-ACR: RS485+4-20mA +relék	*-C: 4-20 mA villamos áram fogyasztás *-A: RS485 *-AC: RS485+4-20 mA *-ACR: RS485+4-20 mA +relék
Relé kimenet	*-AR, *-ACR: 3 x MORSE	*-AR, *-ACR: 3 x MORSE	*-AR, *-ACR: 3 x MORSE	*-AR, *-ACR: 3 x MORSE
Relé kim. terhelhetősége	48 V, 1 A rezisztív	48 V, 1 A rezisztív	48 V, 1 A rezisztív	48 V, 1 A rezisztív
ATEX tanúsítvány	(x): BK117ATEX0012X	(x): BK117ATEX0012X	(x): BK117ATEX0012X	(x): BK117ATEX0012X
ATEX védelmi jel	(x) II 2G Ex db IIC T6 Gb (T _{amb} = -40 °C ... +55 °C) (x) -HT: II 2G Ex db IIC T3 Gb (T _{amb} = -40 °C ... +125 °C)	(x) II 2G Ex db IIC T6 Gb (T _{amb} = -40 °C ... +55 °C) (x) -HT: II 2G Ex db IIC T3 Gb (T _{amb} = -40 °C ... +125 °C)	(x) II 2G Ex db IIC T6 Gb (T _{amb} = -40 °C ... +55 °C) (x) -HT: II 2G Ex db IIC T3 Gb (T _{amb} = -40 °C ... +125 °C)	(x) II 2G Ex db IIC T6 Gb (T _{amb} = -40 °C ... +55 °C) (x) -HT: II 2G Ex db IIC T3 Gb (T _{amb} = -40 °C ... +125 °C)



Távadó típus sorozat	SENS-Ex(X) TG/A-S-.....*	SENS-Ex(X) TG/A-C-.....*	SENS-Ex(X) TG/A-I-.....*	SENS-Ex(X) TG/A-E-.....*
IECEX tanúsítvány	(x): IECEx BKI 13.0003X	(x): IECEx BKI 13.0003X	(x): IECEx BKI 13.0003X	(x): IECEx BKI 13.0003X
IECEX védelmi jel	(x) Ex d IIC T6 Gb (T _{amb} -40 °C ... +55 °C) (x) -HT: Ex d IIC T3 Gb (T _{amb} -40 °C ... +125 °C)	(x) Ex d IIC T6 Gb (T _{amb} -40 °C ... +55 °C) (x) -HT: Ex d IIC T3 Gb (T _{amb} -40 °C ... +125 °C)	(x) Ex d IIC T6 Gb (T _{amb} -40 °C ... +55 °C) (x) -HT: Ex d IIC T3 Gb (T _{amb} -40 °C ... +125 °C)	(x) Ex d IIC T6 Gb (T _{amb} -40 °C ... +55 °C) (x) -HT: Ex d IIC T3 Gb (T _{amb} -40 °C ... +125 °C)
Jelfeldolgozás	*-S: Analóg *-A...: Mikroprocesszoros	*-S: Analóg *-A...: Mikroprocesszoros	*-S: Analóg *-A...: Mikroprocesszoros	*-C: Analóg *-A...: Mikroprocesszoros
Környezeti hőmérséklet	-20°C...+50°C HT: (-40°C...+125°C) H: (-40°C...+40°C)	-20°C...+70°C HT: (-40°C...+125°C)	0°C...+50°C H: (-40°C...+40°C)	-20°C...+50°C H: (-40°C...+40°C)
Környezeti nyomás	900 -1100 mBar	900 -1100 mBar	900 -1100 mBar	900 -1100 mBar
Környezeti páratartalom	15 – 90 rH%	15 – 90 rH%	15 – 90 rH%	15 – 90 rH%
Tokozat anyaga	(x) Rozsdamentes acél és alu. (X) Műanyag és alumínium	(x) Rozsdamentes acél és alu. (X) Műanyag és alumínium	(x) Rozsdamentes acél és alu. (X) Műanyag és alumínium	(x) Rozsdamentes acél és alu. (X) Műanyag és alumínium
Védettség (MSZIEC 529)	(x) IP65, (X) IP54, (-G) IP20	(x) IP65, (X) IP54	(x) IP65, (X) IP54	(x) IP65, (X) IP54, (-G) IP20
Befoglaló méret, tömeg	≈150x150x90 mm, 1 kg.	≈150x150x90 mm, 1 kg.	≈150x150x90 mm, 1 kg.	≈150x150x90 mm, 1 kg.
Csatlakoztatható kábel	*-S: 4 x 0,75-1,5 mm ² *-A: 4 x 0,75-1,5 mm ² csavart érp. *-AC: 3-6 x 0,75 mm ² csavart érp. *-ACR: 3-9 x 0,75 mm ² csavart érp. kör keresztmetszetű ipari kábel	*-S: 3 x 0,75-1,5 mm ² *-A: 4 x 0,75-1,5 mm ² csavart érp. *-AC: 3-6 x 0,75 mm ² csavart érp. *-ACR: 3-9 x 0,75 mm ² csavart érp. kör keresztmetszetű ipari kábel	*-S: 3 x 0,75-1,5 mm ² *-A: 4 x 0,75-1,5 mm ² csavart érp. *-AC: 3-6 x 0,75 mm ² csavart érp. *-ACR: 3-9 x 0,75 mm ² csavart érp. kör keresztmetszetű ipari kábel	*-C: 2 x 0,75-1,5 mm ² ármékolt *-A: 4 x 0,75-1,5 mm ² csavart érp. *-AC: 3-6 x 0,75 mm ² csavart érp. *-ACR: 3-9 x 0,75 mm ² csavart érp. kör keresztmetszetű ipari kábel
Kábelbevezetés	Tömszelence	Tömszelence	Tömszelence	Tömszelence
Kábelbekötés	Sorkapocs, max. 1,5 mm ²	Sorkapocs, max. 1,5 mm ²	Sorkapocs, max. 1,5 mm ²	Sorkapocs, max. 1,5 mm ²
Szerelés módja	Falra, oszlopra vagy fődémre függőlegesen	Falra, oszlopra vagy fődémre függőlegesen	Falra, oszlopra vagy fődémre függőlegesen	Falra, oszlopra vagy fődémre függőlegesen



5. Jellemző érzékelendő gázok és javasolt gázérzékelő típusok



Anyagnév	Vegyjel	Relatív sűrűség	Egészségügyi határérték (MAK érték)	Alsó robbanási határérték	Érzékelési tartomány	Ajánlott gázérzékelő típusok
Aceton	C_3H_6O	2	500 ppm	2,5 tf%	1 – 100 ARH%	SENS-E(x/X) TG/A-S-CHX-..., SENS-Ex TG/A-C-LELX-..., SENS-E(x/X)TG/A-I-CH-...
Acetilén	C_2H_2	0,91	–	2,3 tf%	1 – 100 ARH%	SENS-E(x/X) TG/A-S-CHX-..., SENS-Ex TG/A-C-LELX-..., SENS-E(x/X)TG/A-I-CH-...
Ammónia	NH_3	0,59	20 ppm	15 tf%	1 – 100 ppm, 100 – 10000 ppm, 1 – 100 ARH%	SENS-E(x/X) TG/A-S-NH3-..., SENS-E(x/X) TG/A-E-NH3-..., SENS-Ex TG/A-C-NH3-...
Benzingőz	Keverék	3,4	300 ppm (TWA érték)	1,3 tf%	1 – 100 ARH%	SENS-E(x/X) TG/A-S-CHX-..., SENS-Ex TG/A-C-LELX-..., SENS-E(x/X)TG/A-I-CH-...
n-Bután	C_4H_{10}	2,11	1000 ppm	1,4 tf%	1 – 100 ARH%	SENS-E(x/X) TG/A-S-CHX-..., SENS-Ex TG/A-C-LELX-..., SENS-E(x/X) TG/A-I-CH-...
CFC, HFC, HCFC	Keverék	3 - 7	200 – 1000 ppm	–	100 – 20000 ppm	SENS-E(x/X) TG/A-S-CHX-...
Etilacetát	$C_4H_8O_2$	3,0	400 ppm	2,2 tf%	1 – 100 ARH%	SENS-E(x/X) TG/A-S-CHX-..., SENS-Ex TG/A-C-LELX-..., SENS-E(x/X) TG/A-I-CH-...
Etil alkohol	C_2H_6O	1,6	500 ppm	3,3 tf%	100 – 10000 ppm, 1 – 100 ARH%	SENS-E(x/X) TG/A-S-CHX-..., SENS-Ex TG/A-C-LELX-..., SENS-E(x/X) TG/A-I-CH-...
Etilén-oxid	C_2H_4O	1,52	1 ppm	2,6 tf%	0,1 – 5 ppm	SENS-E(x/X) TG/A-E-ETO-...,
Hidrogén	H_2	0,07	–	4 tf%	1 – 100 ARH%	SENS-E(x/X) TG/A-S-H2-..., SENS-Ex TG/A-C-LELX-...
Izobután	C_4H_{10}	2,0	1000 ppm	1,8 tf%	1 – 100 ARH%	SENS-E(x/X) TG/A-S-CHX-..., SENS-Ex TG/A-C-LELX-..., SENS-E(x/X) TG/A-I-CH-...
Izopropil- alkohol	C_3H_8O	2,1	200 ppm	2,0 tf%	1 – 100 ARH%	SENS-E(x/X)TG/A-S-CHX-..., SENS-Ex TG/A-C-LELX-..., SENS-E(x/X) TG/A-I-CH-...
Kénhidrogén	H_2S	1,19	5 ppm	4,3 tf %	1 – 100 ppm, 10 – 1000 ppm	SENS-E(x/X) TG/A-E-H2S-..., SENS-E(x/X) TG/A-S-H2S-...



Kén-dioxid	SO ₂	2,25	0,5 ppm	-	1 - 10 ppm	SENS-E(x/X) TG/A-E-SO2-....
Klór-gáz	Cl ₂	2,5	0,5 ppm	-	0,01 - 2 ppm	SENS-E(x/X) TG/A-E-CL2-....
Légszennyezettség	-	-	-	-	1 - 30 ppm	SENS-E(x/X) TG/A-S-CHX-....
LPG, Propán-Bután	C ₃ H ₈ -C ₄ H ₁₀	1,8-2	1000 ppm	2 tf%	1 - 100 ARH%	SENS-E(x/X) TG/A-S-CHX-.... SENS-Ex TG/A-C-LELX-.... SENS-E(x/X) TG/A-I-CH-....
Metán	CH ₄	0,6	-	4,4 tf%	1 - 100 ARH%	SENS-E(x/X) TG/A-S-CHX-.... SENS-Ex TG/A-C-LELX-.... SENS-E(x/X) TG/A-I-CH-....
Metil alkohol	CH ₃ OH	1,1	200 ppm	5,5 tf%	1 - 100 ARH%	SENS-E(x/X) TG/A-S-CHX-.... SENS-Ex TG/A-C-LELX-.... SENS-E(x/X) TG/A-I-CH-....
Nitrogén-dioxid	NO ₂	1,58	5 ppm	-	1 - 20 ppm	SENS-E(x/X) TG/A-E-NO2-....
Nitrogén-oxid	NO	1,04	25 ppm (TWA érték)	-	1 - 100 ppm	SENS-E(x/X) TG/A-E-NO-....
Oxigén	O ₂	1,1	-	-	15 - 25 tf%	SENS-E(x/X) TG/A-E-O2-....
Szén-dioxid	CO ₂	1,5	5000 ppm	-	100 - 10000 ppm, 0,1 - 3 tf%, 1 - 100 tf%	SENS-E(x/X) TG/A-I-CO2-....
Szén-monoxid	CO	0,97	30 ppm	12,5 tf%	1 - 300 ppm, 30 -1000 ppm, 1-100 ARH%	SENS-E(x/X) TG/A-S-CO-.... SENS-Ex TG/A-C-LELX-.... SENS-E(x/X) TG/A-E-CO-.... SENS-EX TG/A-E-CO-(A/C)-G, SENS-EX TG/S-D(R)-CO
Propán	C ₃ H ₈	1,55	1000 ppm	1,7 tf%	1 - 100 ARH%	SENS-E(x/X) TG/A-S-CHX-.... SENS-Ex TG/A-C-LELX-.... SENS-E(x/X) TG/A-I-CH-....
Foszfín	PH ₃	1,18	0,1 ppm	1,6 tf%	0,01 - 1 ppm	SENS-E(x/X) TG/A-E-PH3-....
Sztírol	C ₈ H ₈	3,6	20 ppm	0,9 tf%	1 - 100 ARH%	SENS-E(x/X) TG/A-S-CHX-.... SENS-Ex TG/A-C-LELX-.... SENS-E(x/X) TG/A-I-CH-....
Xilol	C ₈ H ₈	0,59	20 ppm	15 tf%	1 - 100 ARH%	SENS-E(x/X) TG/A-S-CHX-.... SENS-Ex TG/A-C-LELX-.... SENS-E(x/X) TG/A-I-CH-....
Toluol	C ₆ H ₅ CH ₃	3,1	50 ppm	1,1 tf%	1 - 100 LEL	SENS-E(x/X) TG/A-S-CHX-.... SENS-Ex TG/A-C-LELX-.... SENS-E(x/X) TG/A-I-CH-....

Egyéb gázok, gőzök érzékelése is lehetséges. Kérjük egyedi igény esetén is forduljon hozzánk bizalommal!



6. Figyelmeztető (jelző) egységek gázérzékelő rendszerekhez

A gázérzékelő berendezések legfontosabb kiegészítő egységei a különböző hang és fényjelző készülékek, melyek gázérzékelés esetén a gázérzékelő berendezés által vezérelve jól látható és hallható jelzésekkel hívják fel a figyelmet a veszélyre. A hang- és fényjelző készülékek mennyiségét és elhelyezését a láthatóság és hallhatóság figyelembevételével kell meghatározni.



- LED-es megvilágítású, különböző feliratokkal rendelhető hang- és fényjelző készülék
- Jelzések módja: folyamatos vagy szaggatott
- Tápfeszültség: 12-24 VDC
- Max. áramfelvétel: 50 mA – 100 mA
- Hangjelző hangnyomása: 95–105 dB (vagy nincs)
- Méretek: egyoldalas: 330 x 150 x 70 mm, kétoldalas: 330 x 150 x 150 mm
- Védettség: IP32 vagy IP65
- Típusok:
 - SENS-EX KE kültéri, egyoldalas fényjelző tabló
 - SENS-EX KE-H kültéri, egyoldalas hang- és fényjelző tabló
 - SENS-EX EK beltéri, egyoldalas hang- és fényjelző tabló
 - SENS-EX KK beltéri, kétoldalas hang- és fényjelző tabló

Gázérzékeléshez kapcsolódó szolgáltatásaink:

TANÁCSADÁS
TERVEZÉS
TELEPÍTÉS
KALIBRÁLÁS
SZERVIZ
KARBANTARTÁS



A **SZENZORTECHNIKA KFT.** több mint 15 éve áll az élet és vagyonvédelem szolgálatában. Cégünk többéves tapasztalattal rendelkező szakembergárdája segítségével jó minőségű termékeket és teljes körű szolgáltatásokat kínál partnerei számára:

- **SENS-EX telepített gázérzékelő rendszerek gyártása**
- **GMI, OLDHAM és SENSEAIR hordozható készülék forgalmazása**
- Cégünk vállalja különböző típusú telepített és hordozható gázérzékelő berendezések és rendszerek **karbantartását, telepítését, javítását, helyszíni és laboratóriumi kalibrálását** valamint gázérzékelő rendszerek **tervezését és kivitelezését**. Igény esetén vállaljuk egyedi, speciális gázérzékelő berendezések, rendszerek **fejlesztését, gyártását** is.
- **Szaktanácsadással, részletes dokumentációkkal és oktatással segítjük tervező és kivitelező partnereink munkáját.**
- Tevékenységünket a ISO 9001:2008 szabvány szerinti minőség-irányítási rendszerünknek megfelelően végezzük, melyet a DNV tanúsított.
- Cégünket regisztrálta az Országos Katasztrófavédelmi Főigazgatóság: www.katasztrofavedelem.hu
- A Nemzeti Akkreditáló Hatóság akkreditálta cégünk kalibráló laboratóriumát a gázveszélyt jelző készülékek, gázérzékelők helyszíni és laboratóriumunkban történő kalibrálására is: www.nah.gov.hu
- Cégünk szolgáltatási tevékenységére széleskörű felelősségbiztosítással is rendelkezünk.

Kérjük, hogy gázveszély jelző készülékkel kapcsolatos igényével, kérdésével forduljon hozzánk bizalommal. Tisztelt partnereinkkel hosszú távú együttműködésre törekszünk, ennek érdekében termékeinket és szolgáltatásainkat versenyképes árakon kínáljuk.

Cím: 2038 Sóskút, Ipari Park 3508/65 hrsz
Postacím: 2038 Sóskút, Ipari Park
Telefon: +36/1-309-0030
Fax: +36/1-309-0031
E-mail: info@sensortechnica.com
szenzortechnika@szenzortechnika.hu

www.sensortechnica.com
www.szenzortechnika.hu

GAS DETECTION
GASMESSTECHNIK
GÁZÉRZÉKELES

