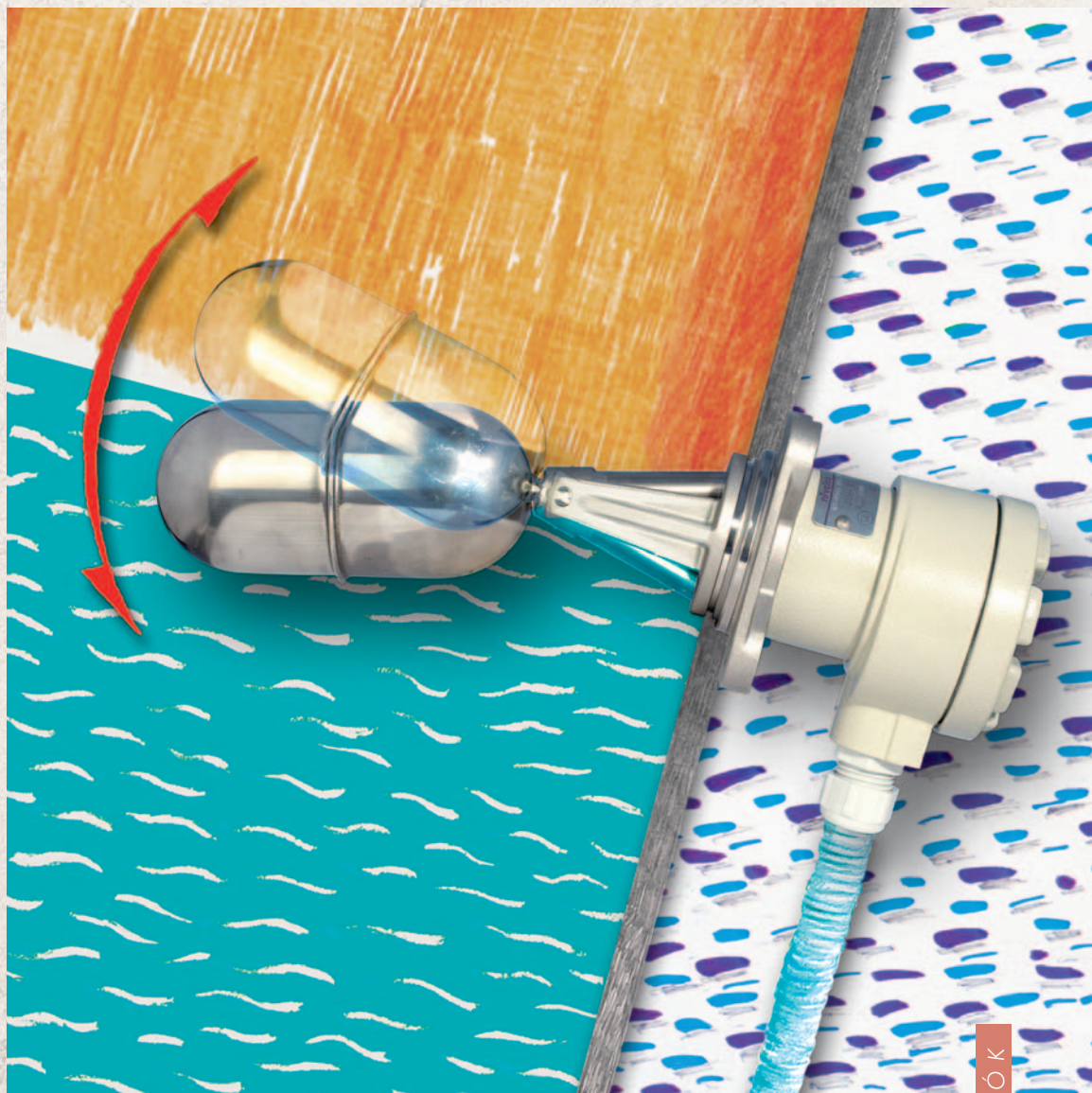




# NIVOMAG

MÁGNESES SZINTKAPCSOLÓK



M I N D I G A F E L S Ő S Z I N T E N

SZINTKAPCSOLÓK

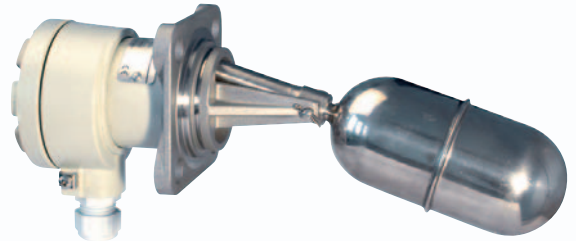
## NIVOMAG MÁGNESES SZINTKAPCSOLÓK

### JELLEMZŐK

- Mágneses csatlolás az úszó és kapcsolóelem között
- Segédenergia nélküli kivitel
- Oldalt vagy felülszerelt megoldások
- Vízalatti kapcsolóház
- Fix vagy állítható hiszterézis
- Max. 250°C közeghőmérséklet
- Robbanásbiztos változatok
- SIL1 biztonsági fokozat

### ALKALMAZÁSOK

- Töltés védelem
- Szintszabályozás
- Fedővédelem más mérési elvű készülékekhez
- Víz és tápvíz tartályok
- Üzemanyag tartályok
- Erőművi felhasználás



### ÁLTALÁNOS ISMERTETŐ

A **NIVOMAG MK-200** sorozatú mágneses szintkapcsoló család tagjai folyadékok szintkapcsolására, szintszabályozására alkalmas készülékek.

Működési elv: a közeggel azonos térben elhelyezett úszó permanens mágnesekből álló csatló elem segítségével érintkezés nélküli jelátvitelt biztosít a kültéri kapcsolóházban lévő mikrokapcsoló felé.

Az oldalt vagy felül szerelt kivitelek széles választéka biztosítja a legkülönbözőbb helyekre történő beépíthetőséget. A fix hiszterézisű változatok szintkapcsolásra, az állítható hiszterézisű változatok szintkapcsolásra vagy szintszabályozásra alkalmazhatók. A védőharangos kivitelek szennyezett folyadékoknál használhatók.

Az **MMK** típusú kézi működtetővel kiserelés, vagy folyadékszint változás nélkül is ellenőrizhetjük a szintkapcsoló működését.

### TÍPUSVÁLASZTÉK

A feladathoz legjobban megfelelő készülék kiválasztásához nyújtanak segítséget a táblázatok. Alapvető döntési szempont a fix vagy állítható kapcsolási hiszterézis, de fontos lehet a folyadéksűrűség, a szerelési helyzet, a csatlakozás kialakítása vagy a szennyezett folyadékoknál alkalmazható védőharangos kivitel.

Minimális folyadéksűrűség (kg/dm <sup>3</sup> )				
Karhossz (mm)	0, 100	200	300	1000-3000
Úszó Ø (mm)				
52	0,7	0,8	0,85	–
64	0,7	0,8	0,8	–
124	–	–	–	0,7

Jellemzők	Fő típusok		
	MK-21	MK-22	MK-23
Fix hiszterézis	■		
Állítható hiszterézis		■	■
Egyenes kar	■	■	■
Hajlított kar	■		
Vízszintes beépítés	■	■	
Függőleges beépítés	■		■
Vízalatti kivitel	■	■	■
Védőharangos	■		
Karimás csatlakozás	■	■	■*
Menetes csatlakozás	■		
Ex kivitel	■	■	■
Működtető	■	■	

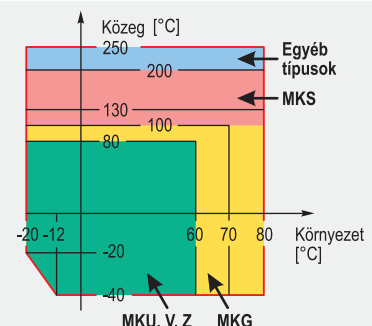
\* Speciális karima szükséges

### KIVITELTŐL FÜGGŐ ADATOK


#### Hőmérsékleti adatok Ex kivitelnél

Osztály	Hőmérsékleti osztályok				
	T6	T5	T4	T3	T2
Max. közeghőmérséklet	+80°C	+95°C	+130°C	+200°C	+250°C
Környezeti hőmérséklet	-20°C... +60°C	-20°C... +70°C	-20°C... +80°C	-20°C... +80°C	-20°C... +80°C

#### Hőmérséklet diagram:



## MŰSZAKI ADATOK

Jellemzők	Vízszintes úszós				Függőleges úszós
	MKA-21 MKU-21	MKA-22	MKG-21 MKV-21	MKS-21 MKZ-21	MKA-23
Névleges nyomás	2,5 MPa (25 bar) [MKU: 0,2/2,5 MPa (2 bar/25 bar)]				1,6 MPa (16 bar)
Közeghőmérséklet	hőmérséklet diagram szerint				
Környezeti hőmérséklet	-20°C...+80°C, Ex kivétel: hőmérsékleti adatok táblázat szerint				
Közegsűrűség	min. 0,7–0,85 kg/dm <sup>3</sup> , táblázat szerint				
Kapcsolási hiszterézis	Fix	Állítható	Fix	Fix	Állítható
Benyúlási hossz	Karhossz táblázat szerint				
Közeggel érintkező részek anyaga	Rozsdamentes acél (1.4571, 1.3960, 1.4404), ill. <b>MKG</b> : gumi, <b>MKS</b> : szilikongumi				
Kapcsolóház anyaga	Szinterezett alumínium öntvény				
Kapcsoló	1 db mikrokapcsoló, 1 záró és nyitó érintkezővel *				
Kapcsolási teljesítmény	normál	250 V AC12 10 A; 220 V DC13 0,6 A			
	Ex kivétel	250 V AC12 2,5 A; 220 V DC13 0,3 A			
Elektromos csatlakozás	M20x1,5 tömszelence, sorkapocs (MKU, MKV, MKZ szerelt kábel NSSHöu-J 5x1,5 mm <sup>2</sup> , Ø15 mm) **				
Mechanikai védettség	IP65 (MKU, MKV, MKZ IP68 20 m vízmélységig)				
Elektromos védettség	I. érintésvédelmi osztály				
Biztonsági fokozat	SIL1				
Robbanásvédelem	ATEX  II2 G EEx dme IIC T2...T6				
Tömeg	≈ 1,8 – 3,5 kg				

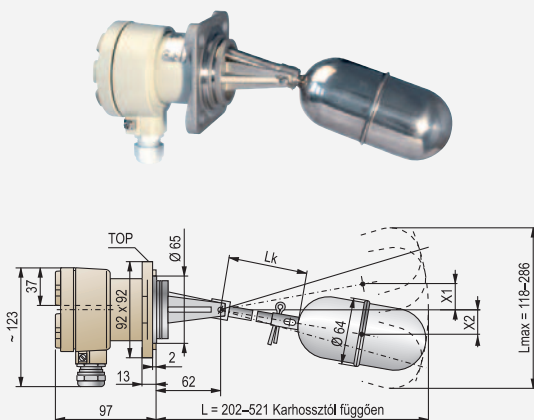
\* A nyitó és záróérintkezőre csak azonos potenciálú áramkör köthető

\*\* Kábelhosszt rendeléskor kell megadni

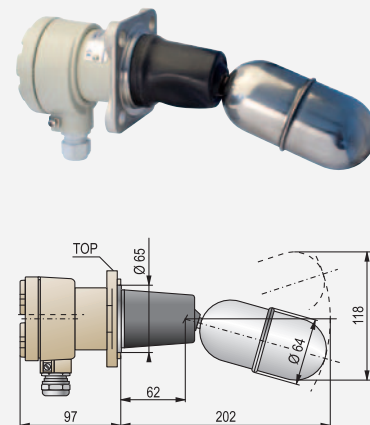
## KIVITELI VÁLTOZATOK

### Fix hiszterézisű készülékek

Vízszintes beépítés



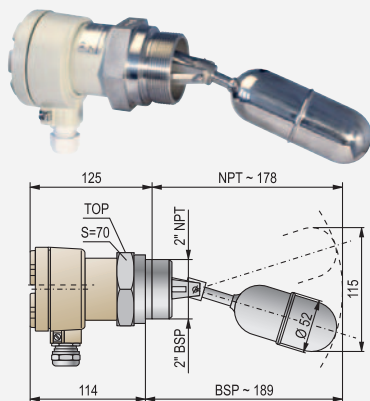
Gumi védőharanggal



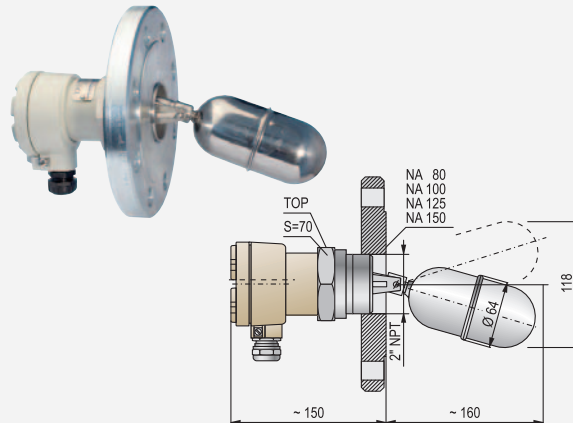
## KIVITELI VÁLTOZATOK

### Fix hiszterézisű készülékek

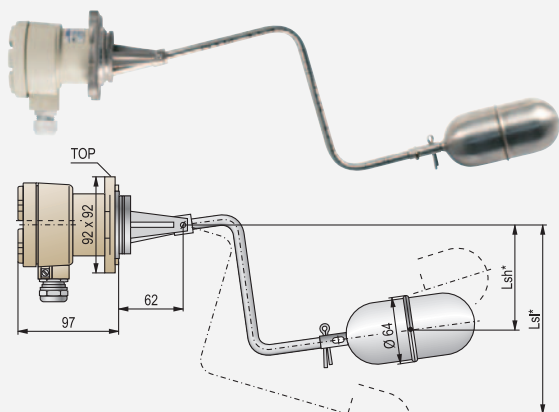
#### Menetes csatlakozás



#### Karimás csatlakozás



#### Vízszintes beépítés, „Z” kar

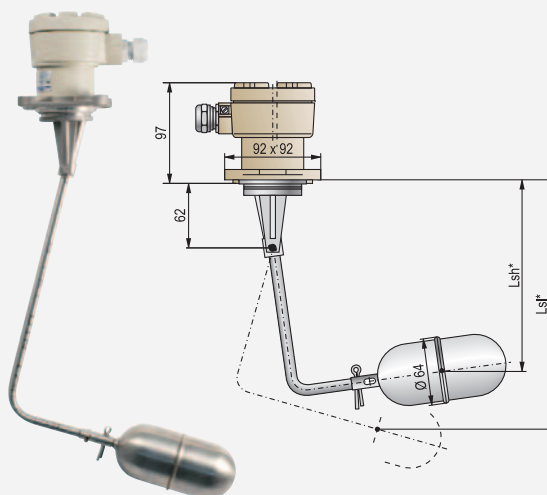


Lsh = felső kapcsolási pont

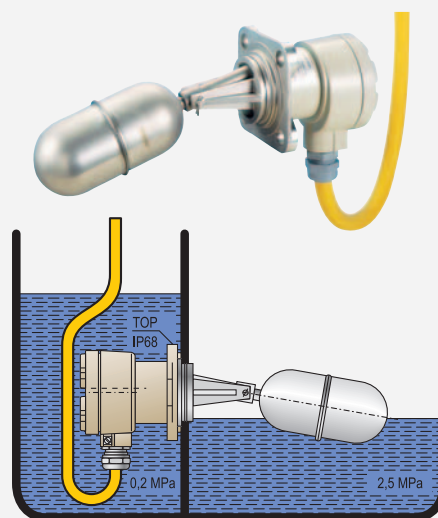
Lsl = alsó kapcsolási pont

\* rendeléskor csak az egyik érték adható meg

#### Függőleges beépítés, „L” kar



#### Vízalatti kivitel



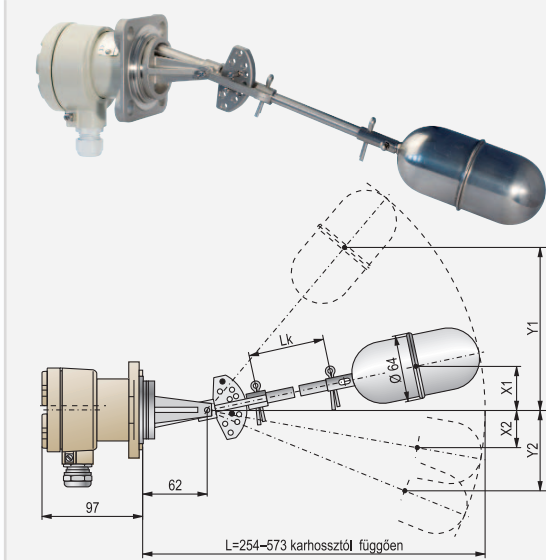
Típus: MK-21	Egyenes karú, fix hiszterézisű készülék kapcsolási értékek			
Lk = karhossz	0	100	200	300
L = benyúlási hossz	202	321	421	521
Lmax = teljes elmozdulás	118	180	234	286
X1 = felső kapcsolási pont	7	27	45	81
X2 = alsó kapcsolási pont	16	30	47	43

Megjegyzés: 20°C-os víz közegre vonatkozó értékek

## KIVITELI VÁLTOZATOK

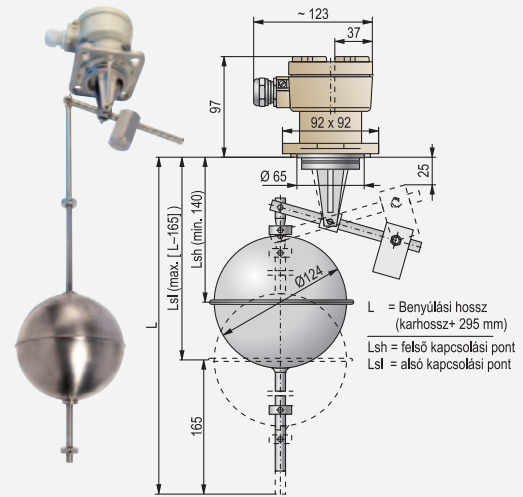
### Állítható hiszterézisű készülékek

#### Vízszintes beépítés



A kapcsolási tartomány a minimális és maximális értékek között a tuskék különböző pozícióba helyezésével változtatható

#### Függőleges beépítés



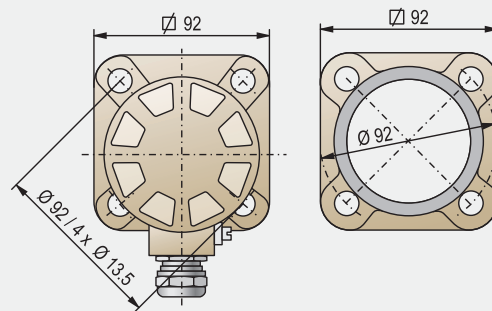
A kapcsolási pontok beállítása a rúdon lévő gyűrűk állításával történik. Az ellensúlyt megfelelő helyzetbe állítva a különböző rúdhosszúság súlyát tudjuk kompenzálni.

Típus: MK-22	Vízszintes beépítésű, állítható hiszterézisű készülék kapcsolási értékek			
Lk = karhossz	0	100	200	300
L = benyúlási hossz	254	373	473	573
X1 = minimális kapcs. pont	25	52	73	94
X2 = minimális kapcs. pont	25	48	61	68
Y1 = maximális kapcs. pont	110	190	250	310
Y2 = maximális kapcs. pont	90	170	250	305

Megjegyzés: 20°C-os víz közegre vonatkozó értékek

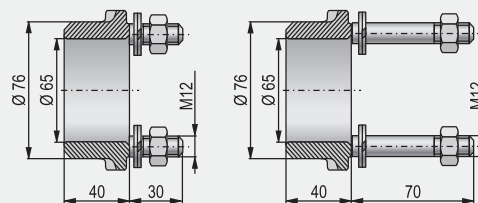
## KIEGÉSZÍTŐK

### Készülékház csatlakozó méretek



### Ellenkarima

Az ellenkarimákat a tartályba kell hegeszteni. A csavarok a készülékéhez csatlakoznak.

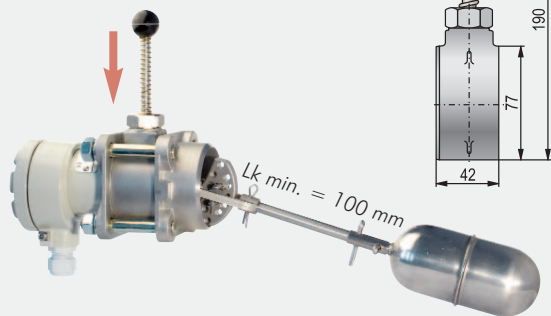


Ellenkarima

Ellenkarima működtetőhöz

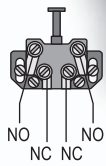
### Működtető

Az **MMK** kézi működtetőt a kapcsoló készülék és az ellenkarima közé kell beépíteni. Segítségével kiserelés vagy folyadékszint változás nélkül is ellenőrizhető a működés.

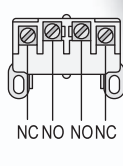


## BEKÖTÉS

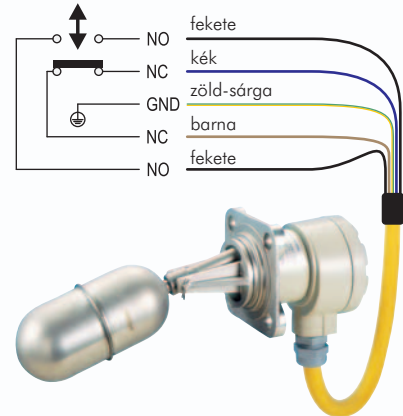
Normál kivitel



Ex kivitel



Vízalatti kivitel  
kábelkivezetés



## RENDELÉSI KÓDOK (NEM MINDEN KÓDVARIÁCIÓ RENDELHETŐ)

### NIVOMAG mágneses szintkapcsolók

NIVOMAG MK ■ -2 ■ ■ - ■ \*

Kivitel	Kód	Csatlakozás	Kód	Kód	Karhossz		Kód		
					MK-21, 22	MK-23			
Alap	A	∅ 92 karima PN 25	0	Normál kivitel	0	0 mm	1000 mm	1	Normál kivitel
Alap + gumiharang 2	G	DN 80 PN 25 / szénacél	1		1	100 mm	2000 mm	2	
Alap + szilikongumiharang 2	S	DN 100 PN 25 / szénacél	2		2	200 mm	3000 mm	3	
Vízalatti 3	U	DN 125 PN 25 / szénacél	3		3	300 mm	1000 mm	4	
Vízalatti + gumiharang 2, 3	V	DN 80 PN 25 / 1.4571	5		4	Z vagy L kar 4	2000 mm	5	
Vízalatti + szilikongumiharang 2, 3	Z	DN 100 PN 25 / 1.4571	6		5	0 mm	3000 mm	6	
		DN 125 PN 25 / 1.4571	7	Ex kivitel	6	100 mm			Ex kivitel
		DN 150 PN 25 / 1.4571	8		7	200 mm			
		2" BSP	B		8	300 mm			
		2" NPT	N			Z vagy L kar 4			

Kapcsolás	Kód
Fix hiszterézisű	1
Állítható hiszterézisű	2
Állítható hiszterézisű, függőleges úszós	3

1 Ex készüléknél a rendelési kód után „Ex” jelölés áll  
 2 Ex kivitel nem rendelhető  
 3 Kábelhosszt rendeléskor kell megadni  
 4 Kapcsolási pontot rendeléskor kell megadni

## KIEGÉSZÍTŐK

### Ellenkarima

NIVOMAG MFF-1 ■ ■

Anyag	Kód	Csatlakozás	Kód
Szénacél	1	∅ 92 PN 25	0
1.4409 KO acél	2	∅ 92 PN 25 működtetőhöz	1

### Működtető

NIVOMAG MMK-1 ■ 0

Anyag	Kód
Szénacél	1
1.4409 KO acél	2