



**RESTECH**  
CEA RESISTANCE WELDING DIVISION

# ELLENÁLLÁS - HEGESZTÉS

1950 ÓTA







#### A TÖRTÉNETÜNK 1950-BEN KEZDŐDÖTT

A CEA gépek már a vállalat 1950-es elindulása előtt hírnevet szereztek minőségi kivitelüknek köszönhetően a II. világháború előtt, és ma a CEA a globális forgalmazói hálózatának biztos partnereként ismert az iparágban.

#### ÖRÖKSÉG ÉS BÜSZKESÉG

A CEA vállalatszerkezetének köszönhetően ideális helyzetben van ahhoz, hogy szembenézzen a jelenlegi globális piaci kihívásaival, valamint büszkén tekint gyökereire és kapcsolatára a területtel, amely lehetővé tette számára a folyamatos növekedést az évek során.

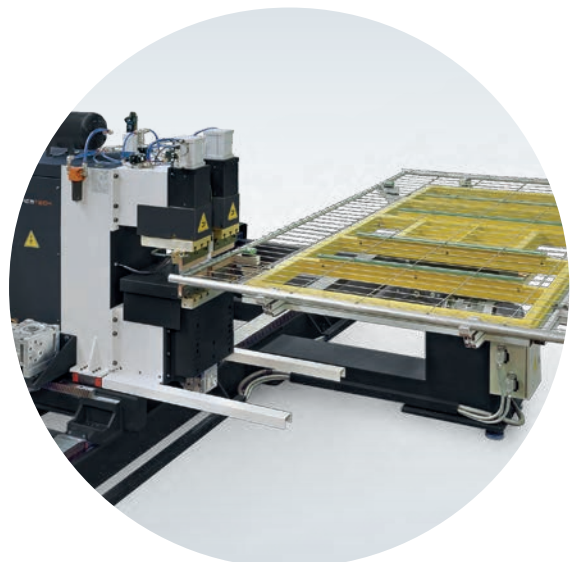


#### SZAKTUDÁS ÉS A GYÁRTÁSI FOLYAMAT VERTIKALIZÁCIÓJA

A CEA rendkívül büszke arra, hogy a gépgyártást a kutatás és tervezés fázisától kezdve valamennyi alkatrész fejlesztéséig és házon belüli gyártásáig, valamint a késztermék végső összeszereléséig ellenőrzése alatt tarthatja.

#### KÜLÖNLEGES ALKALMAZÁSI TAPASZTALATOK

A szabványos termékek széles skálája mellett a CEA együttműködik ügyfeivel különleges alkalmazások fejlesztésében is. A TECNOROBOT vállalattal való együttműködéssel új szakaszba lépünk, amely lehetővé teszi, hogy fejlett hegesztési és vágási megoldásokat kínáljunk az összetett eljárásokhoz.

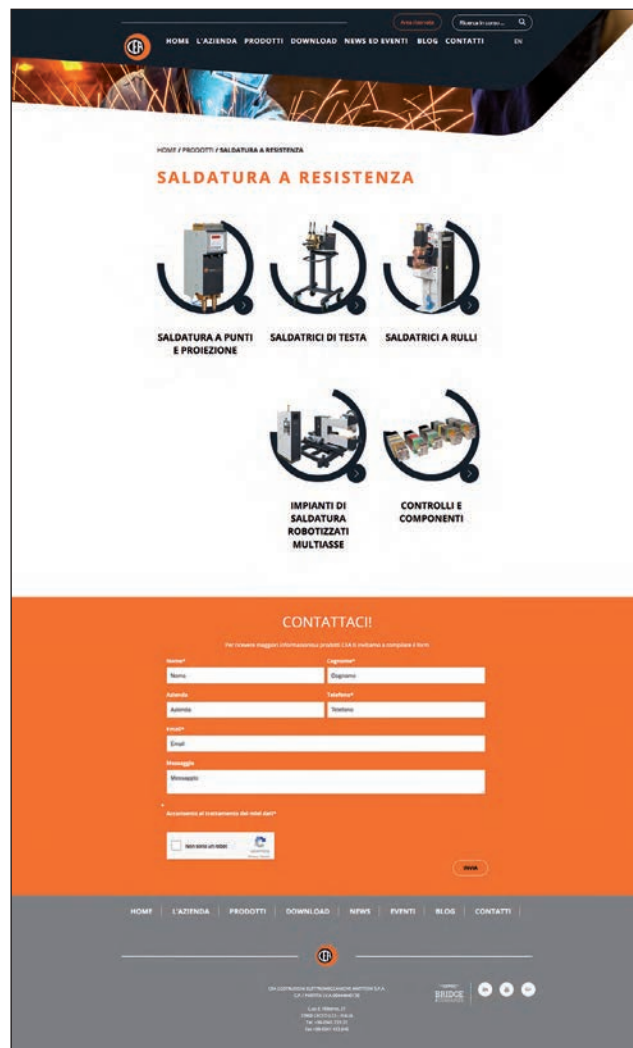
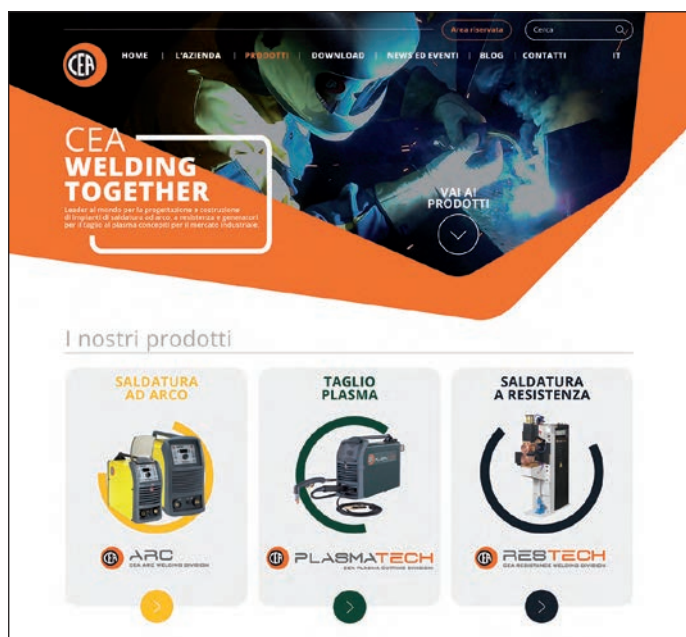




## FELHASZNÁLÓBARÁT HONLAP

Használja ki a hálózat által kínált, egyre szélesebb körű lehetőségeket, és építsen ki szorosabb együttműködést az ügyfelekkel. Ezt a célt szem előtt tartva minden tartalom, kép és CEA webböngészési kritérium megújult. Részletesebb információkért és a legfrissebb tudnivalókért, kérjük, látogasson el a [www.ceaweld.com](http://www.ceaweld.com) webhelyre a legfrissebb hírek, közelgő események, az innovatív termékválasztó, képek, videók és sok egyéb információ megtekintéséhez.

A honlap Zárt Területe lényeges tartalommal különösen gazdag: intranet dedikált, testreszabott szolgáltatásokkal a CEA minden partnere számára.



## CEA: ALACSONY ENERGIAFELHASZNÁLÁSÚ VÁLLALAT

A környezetvédelem alapvető érték a CEA vállalati filozófiájában.

Ezt bizonyítja a fenntartható termelési eljárásokra fordított figyelmünk, az alkatrészek gondos kiválasztása, az alacsony környezeti hatással járó festékek használata stb. A CEA az inverteres technológiára összpontosító gyártási trendjének fejlődése lehetővé tette a termékek energiahatékonyságának nagymértékű javítását.

A CEA GOES GREEN ezt a megközelítést jelképezi, amelyet a hagyományos berendezésekkel szemben jelentős energiamegtakarítást biztosító, legújabb generációs inverteres áramforrások is képviselnek:

- alacsony energiafogyasztás
- a „zöld” környezetbarát szabványok (pl. RoHS) betartása
- kisebb súly és méretek az alacsonyabb szállítási, ártalmatlanítási és újrahasznosítási költségek érdekében (WEEE)

A „környezeti fenntarthatóság” megvalósítását segítő további beruházásunk a jelentős, 200 kWp teljesítményű naperőmű, amelynek köszönhetően vállalatunk energetikai szempontból gyakorlatilag önellátóvá válhatott.





## ISO 9001

A minőség iránt folyamatosan elkötelezett vállalként a CEA minőségirányítási rendszere 1994 óta rendelkezik ISO 9001 tanúsítvánnyal. Ez garantálja az egész vállalat folyamatos elkötelezettségét a termékek és üzleti folyamatok folyamatos fejlesztése iránt, ami ügyfeleinek teljes elégedettségéhez vezet.

## CE-JELÖLÉS

Minden CEA termék rendelkezik CE-jelöléssel, tehát megfelel az összes alkalmazandó EU irányelvnek és szabványnak, amely előírásokat tartalmaz a berendezés tervezésére, gyártására és telepítésére vonatkozóan, egészen a végső ártalmatlanításig.

A CE-jelölés különösen az alábbi fő irányelveknek való megfelelést jelenti:

## 2014/35/EU (LUD)

Az alacsony feszültségről szóló irányelv (LVD) számos szabályzat betartását határozza meg a kezelő egészségének és biztonságának megővése, valamint a berendezés elektromos méretezése tekintetében.

## 2014/30/EU (EMC)

Az elektromágneses összeférhetőségről szóló irányelv (EMC) meghatározza az elektromágneses kibocsátások hatásait és a zavartűrés fokát. Ez azt jelenti, hogy a berendezés nem bocsáthat ki elektromágneses zavart, viszont ellenállóknak kell lennie minden más berendezés vagy a hálózat interferenciáival szemben.

## 2011/65/EU (ROHS)

Az irányelv egyes veszélyes anyagokra vonatkozóan korlátozásokat határoz meg az elektromos és elektronikus berendezésekben.

## 2006/42/EGK (MD - GÉPEK IRÁNYELV)

A Gépek Irányelv (MD) meghatározza a tervezéshez, gyártáshoz és felszereléshez kapcsolódó alapvető követelményeket a forgalomba hozott termékek nagyobb biztonsága érdekében.

A CEA termékek tervezése és gyártása az alábbi harmonizált szabványoknak megfelelően történt:

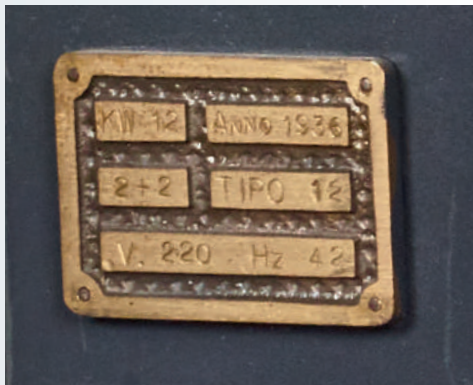
IEC 62135-1:2015 - A tervezésre, gyártásra és telepítésre vonatkozó biztonsági követelmények

IEC 62135-2:2015 - Elektromágneses összeférhetőség (EMC)























**RESTECH**  
CEA RESISTANCE WELDING DIVISION



A CEA alapítása 1936-ra nyúlik vissza, amikor Alessandro Annettoni, kiváló és kreatív villanyszerelő, fiával, Ezio-val, a CEA alapítójával együtt, megkezdte az első lengőkaros ponthegesztő gép építését. A fenti képen látható „TIPO 12” modell az abban az évben épített három egységből álló sorozathoz tartozik.



		Z / ZP	6	
		K / KP	9	
		PPS	12	
			PPN	14
			MF	18
			PPN 3F CC	24
			BSW	28
		DUAL	31	
		X-GuN / C-GuN	32	
		N	36	
		SRT - SQ/A	39	
		SQ/AS	40	
		RT - RL	41	
			VOYAGER	44
		EGYEDI BERENDEZÉSEK	48	
		ELEKTRONIKUS VEZÉRLŐELEMÉK ÉS ALKATRÉSZEK	50	

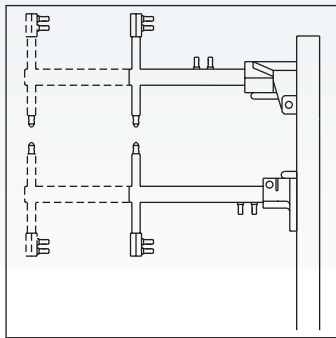




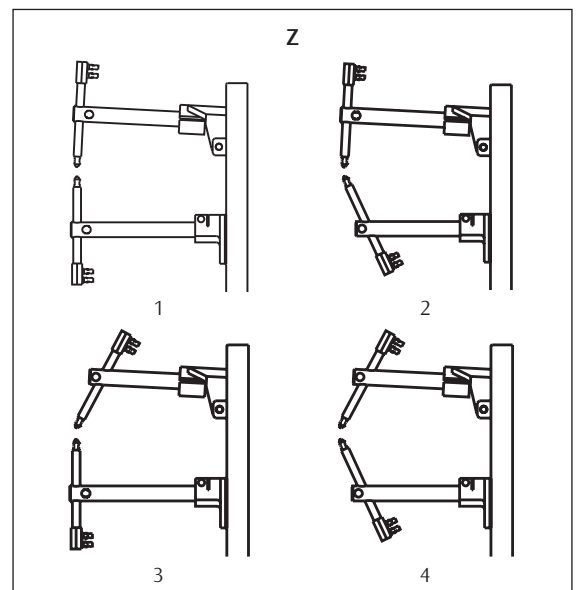
## LENGŐKAROS PONTHEGESZTŐ GÉPEK ÁLLÍTHATÓ KARHOSSZAL

A Z és ZP sorozatú ellenállás-ponthegesztők sokoldalúak, robusztusak és könnyen kezelhetők, és a legjobb hegesztési eredményeket biztosítják minden hegeszhető fémen. Állítható hosszúságuknak köszönhetően ideális megoldást jelentenek a ponthegesztési alkalmazások széles körében.

A Z modellek mechanikus pedállal működnek, míg a ZP modellek pneumatikusan, elektromos pedállal működtethetők.

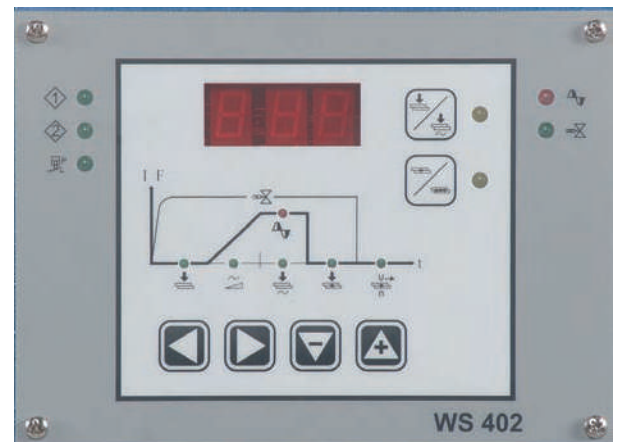


- ▶ Kiváló hegesztés minden hegeszhető fémen
- ▶ A hegesztési áramerősség és idő elektronikus beállítása
- ▶ Szinkron gyújtású SCR csoport fáziseltolós hegesztési áramerősség-beállítással a kezdeti transziens kiküszöbölésére
- ▶ Csökkentett fogyasztás
- ▶ Vízűtéses karok
- ▶ Állítható magasságú, vízűtéses réz elektródatartók
- ▶ Kenésmentes pneumatikus alkatrészek az olajlerakódások kiküszöbölésére és a környezet a szennyezőanyagoktól való megóvására (ZP)
- ▶ Nagyobb sokoldalúság a különböző lehetséges munkavégzési konfigurációknak köszönhetően



## WS 402 ELEKTRONIKUS VEZÉRLÉS

- ▶ Periódusonként állítható hegesztési idő
- ▶ Egyszeri vagy ismételt ponthegesztési lehetőség
- ▶ A hálózati feszültségingadozás automatikus kompenzálása
- ▶ Hibakijelzés a hegesztési ciklus alatt
- ▶ Hegesztés / Nincs hegesztés választógomb
- ▶ 24 V DC áramellátás mágnesszelep
- ▶ 50/60 Hz frekvencia automatikus azonosítása
- ▶ 24 V AC áramellátású elektronikus vezérlés
- ▶ 2 hegesztési program (kétszer 2 áramerősség), kettős pedál



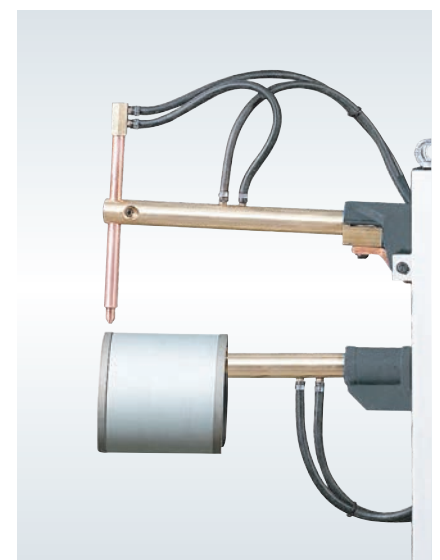
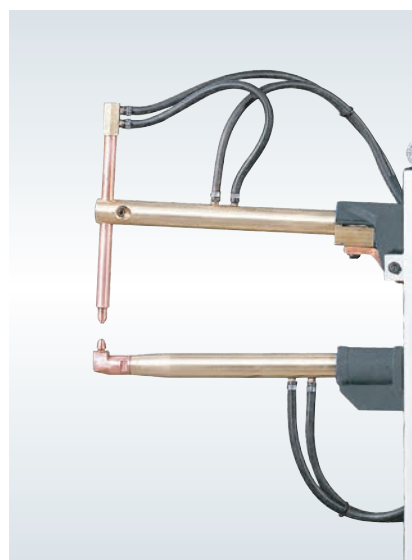
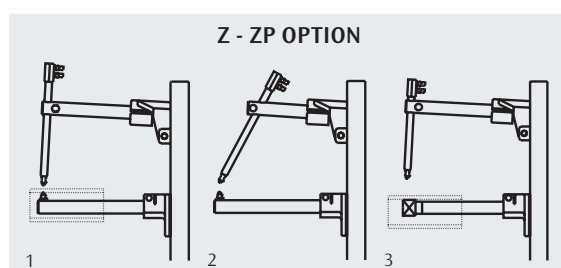
Z - ZP	FUNKCIÓ	WS 402	
	a	Szorítási Nyomóérintkező	•
	b	Felfutási idő	•
	$c_1 - c_2^*$	Hegesztési idő	•
	$i_1 - i_2^*$	Hegesztési áramerősség	•
	d	Megtartási idő	•
	e	Szünet ideje	•
	* $i_2 - c_2$ csak kettős pedál használata esetén		

- ▶ Rugós anyával állítható elektródaerő és ZP esetén légnyomás-szabályozó manométer
- ▶ Az elektródahézag egyszerű beállítása az elektródatartók mozgatása nélkül



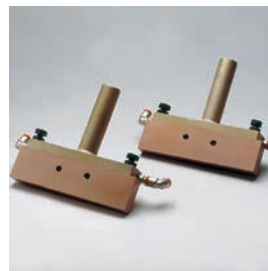
## Z - ZP ALSÓ KAR, A HELYÉRE PRÉSELT ELEKTRÓDÁVAL

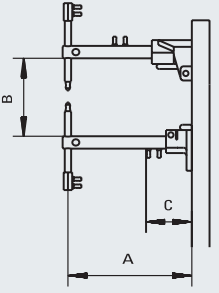
Ha az alsó karon a helyére préselt elektróda található, akkor hosszú elektródatartó is szükséges a felső karon.

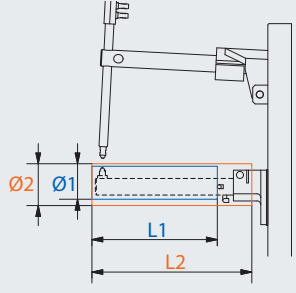


**TARTOZÉKOK**

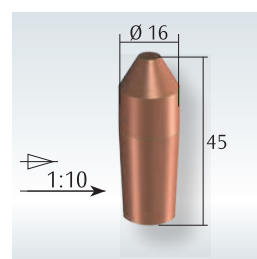
- ▶ IR 14 vízűtő berendezés (minden Z és ZP géphez)
- ▶ Speciális elektródák (kérésre)
- ▶ 65 mm eltolású elektródatartók – Hosszú elektródatartók
- ▶ Rúdtartók 100 mm rudakkal
- ▶ Kétlépcsős pedál opció: szorítás hegesztés nélkül és hegesztés a második lépésben történő nyomásra
- ▶ Kettős pedál opció két különböző hegesztési program gyors használatához



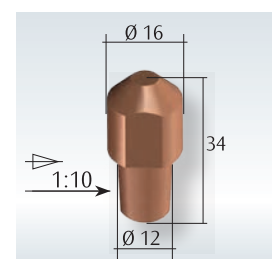
Z - ZP				Z 18 ZP 18	Z 28 ZP 28
	A	MIN.	mm	250	250
		MAX.	mm	600	600
	B		mm	215	215
	C		mm	135	135
			Ø mm	40	40
			Ø mm	21	21
		Ø mm	16	16	
				10%	10%

				Z 18 ZP 18	Z 28 ZP 28
	L1	mm	492	492	
	Ø1 Min	mm	60	60	
	L2	mm	570	570	
	Ø2 Min	mm	85	85	

MŰSZAKI ADATOK		Z 18 ZP 18	Z 28 ZP 28
Egyfázisú bemenet 50/60 Hz	V	400	400
Névleges teljesítmény 50%-on	kVA	15	25
Max. hegesztési teljesítmény	kVA	23	41,6
Telepített teljesítmény	kVA	11	14
Csatlakozó kábelek keresztmetszete	mm <sup>2</sup>	10	10
Késleltetett biztosíték	A	32	40
Nyitott áramköri feszültség	V	2,6	3,5
Rövidzárlati áram	kA	10,2	13,8
Max. hegesztési áramerősség	kA	8,2	11
Max. elektródaerő (6 bar)	daN	300	300
Vízfogyasztás 300 kPa (3 bar) nyomáson	l/perc	3,8	3,8
Méretek	↗ mm	760	760
	→ mm	330	330
	↑ mm	1200	1200
Súly	kg	104	118



Standard elektróda



Elektróda az alsó karhoz helyére préselt elektródás változatban

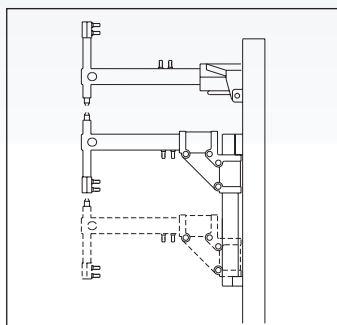
Egyéb feszültség szintek kérésre elérhetőek



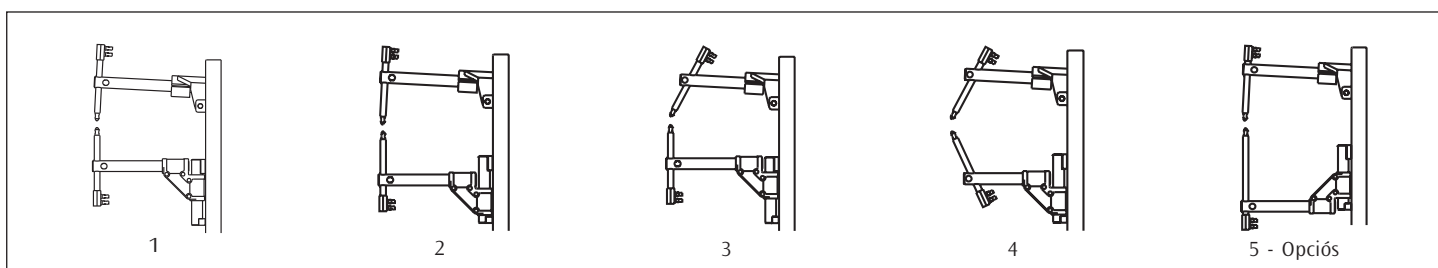


## LENGŐKAROS PONTHEGESZTŐ GÉPEK ÁLLÍTHATÓ MAGASSÁGÚ ALSÓ KARRAL

A K és KP sorozatú ellenállás-ponthegesztők sokoldalúak, robusztusak és könnyen kezelhetők, a legjobb hegesztési eredményeket biztosítják minden hegeszhető fémen, és ideális megoldást jelentenek a ponthegesztési alkalmazások széles körében. Mind a K, mind a KP lehetővé teszi az alsó kar beállítását magasságban és oldalirányban is. A K modellek mechanikus pedállal működnek, míg a KP modellek pneumatikusan, elektromos pedállal működtethetők.

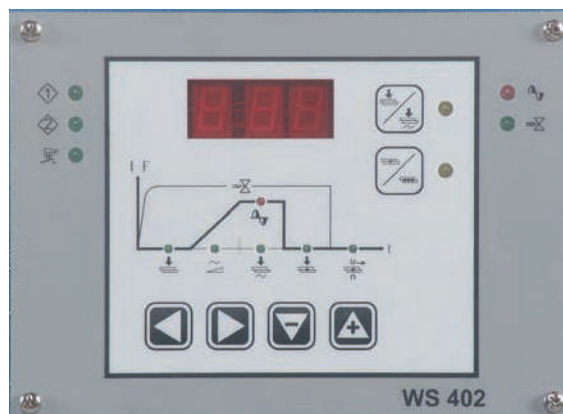


- ▶ Kiváló hegesztés minden hegeszhető fémen
- ▶ A hegesztési áramerősség és idő elektronikus beállítása
- ▶ Szinkron gyújtású SCR csoport fáziseltolós hegesztési áramerősség-beállítással a kezdeti transziens kiküszöbölésére
- ▶ Csökkentett fogyasztás
- ▶ Vízhűtéses karok
- ▶ Állítható magasságú, vízűtéses réz elektródatartók
- ▶ Kenésmentes pneumatikus alkatrészek az olajlerakódások kiküszöbölésére és a környezetet a szennyezőanyagoktól való megóvására (KP)
- ▶ Nagyobb sokoldalúság a különböző lehetséges munkavégzési konfigurációknak köszönhetően
- ▶ Állítható magasságú alsó kar, amely hosszabb elektródatartóval történő használathoz is elforgatható (opciós K/KP 5. ábra)



## WS 402 ELEKTRONIKUS VEZÉRLÉS

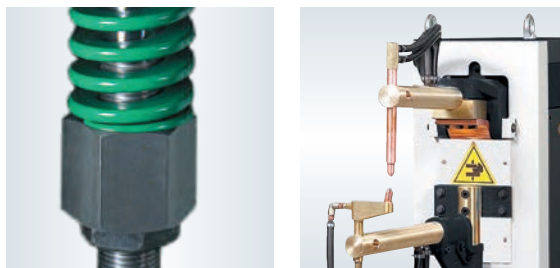
- ▶ Periódusonként állítható hegesztési idő
- ▶ Egyszeri vagy ismételt ponthegeztési lehetőség
- ▶ A hálózati feszültségingadozás automatikus kompenzálása
- ▶ Hibakijelzés a hegesztési ciklus alatt
- ▶ Hegesztés/Nincs hegesztés választógomb
- ▶ 24 V DC áramellátás mágnesszelep
- ▶ 50/60 Hz frekvencia automatikus azonosítása
- ▶ 24 V AC áramellátású elektronikus vezérlés
- ▶ 2 hegesztési program (kétszer 2 áramerősség), kettős pedál használatával (opcionális)



K - KP	FUNKCIÓ	WS 402	
	a	Szorítási Nyomóérinkező	• •
	b	Felfutási idő	•
	$c_1 - c_2^*$	Hegesztési idő	•
	$i_1 - i_2^*$	Hegesztési áramerősség	•
	d	Megtartási idő	•
	e	Szünet ideje	•

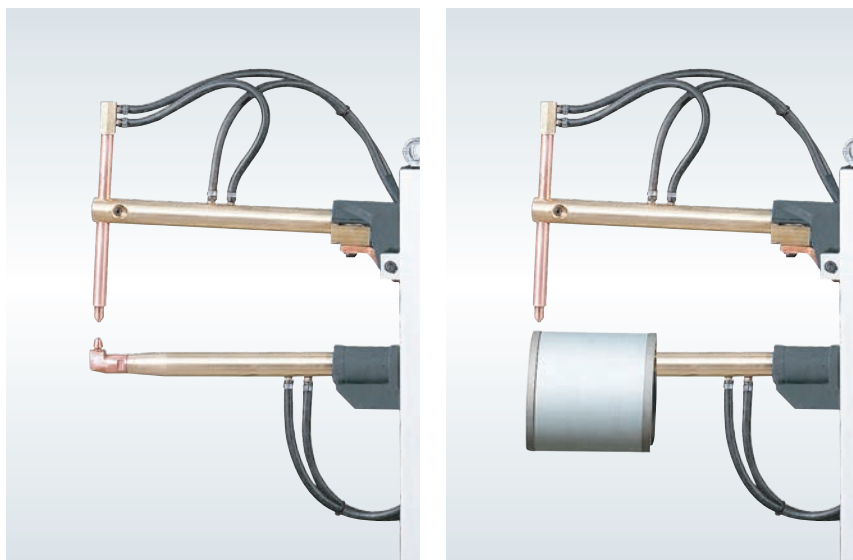
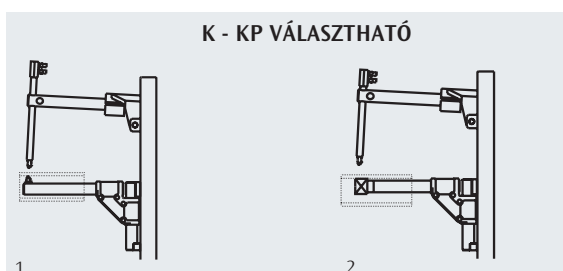
\*  $i_2 - c_2$  csak kettős pedál használata esetén

- ▶ Rugós anyával állítható elektródaerő és KP esetén légnyomás-szabályozó manométer
- ▶ Az elektródahézag egyszerű beállítása az elektródatartók mozgatása nélkül



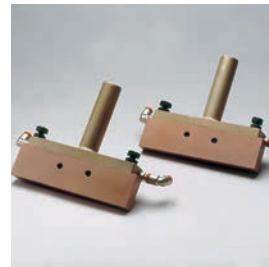
## K-KP ALSÓ KAR, A HELYÉRE PRÉSELT ELEKTRÓDÁVAL

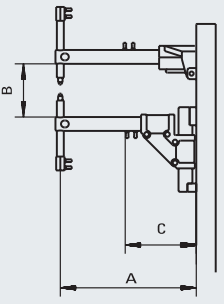


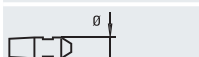
Ha az alsó karon a helyére préselt elektróda található, akkor hosszú elektródatartó is szükséges a felső karon.

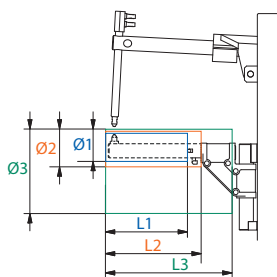


**TARTOZÉKOK**

- ▶ IR 14 vízűtő berendezés (csak K/KP 22 és 28 géphez)
- ▶ Speciális elektródák (kérésre)
- ▶ 65 mm eltolású elektródatartók
- ▶ Hosszú elektródatartók
- ▶ Rúdtartók 100 mm rudakkal
- ▶ Kétlépcsős pedál opció: szorítás hegesztés nélkül és hegesztés a második lépésben történő nyomásra
- ▶ Kettős pedál opció két különböző hegesztési program gyors használatához



K - KP			K 22 KP 22	K 28 KP 28	K 48 KP 48	
	A	mm	455	455	490	
	A (opciós)	mm	600	600	700	
		mm	800	800	1000	
		mm	1000	1000	1000	
	B	MIN. mm	173	168	163	
		MAX. mm	410	443	438	
	C	mm	255	255	285	
			Ø mm	40	45	50
			Ø mm	21	21	25
			Ø mm	16	16	16
			10%	10%	10%	



		K 22 KP 22	K 22 KP 22	K 28 KP 28	K 28 KP 28	K 48 KP 48	K 48 KP 48	K 48 KP 48
A	mm	455	600	455	800	490	700	1000
L1	mm	252	397	252	597	257	467	767
Ø1 Min	mm	60	60	63	63	65	65	65
L2	mm	280	429	289	643	295	505	805
Ø2 Min	mm	85	85	90	90	98	98	98
L3	mm	397	542	402	747	427	637	937
Ø3 Min	mm	180	180	185	185	205	205	205

MŰSZAKI ADATOK			K 22 KP 22	K 28 KP 28	K 48 KP 48
Egyfázisú bemenet	50/60 Hz	V	400	400	400
Névleges teljesítmény	50%-on	kVA	20	25	45
Max. hegesztési teljesítmény		kVA	36,5	54,7	75
Telepített teljesítmény		kVA	12	14	24
Csatlakozó kábelek keresztmetszete		mm <sup>2</sup>	10	16	25
Késleltetett biztosíték		A	25	36	63
Nyitott áramköri feszültség		V	3,5	4,2	5,2
Rövidzárlati áram		kA	11,6	14	17,8
Max. hegesztési áramerősség		kA	9,3	11,2	14,2
Max. elektródaerő (6 bar)		daN	180	300	280
Vízfogyasztás 300 kPa (3 bar) nyomáson		l/min	3,8	3,8	3,8
Méretek		↗ mm	980	980	1020
		→ mm	330	390	390
		↑ mm	1200	1250	1250
Súly		kg	120	167	194

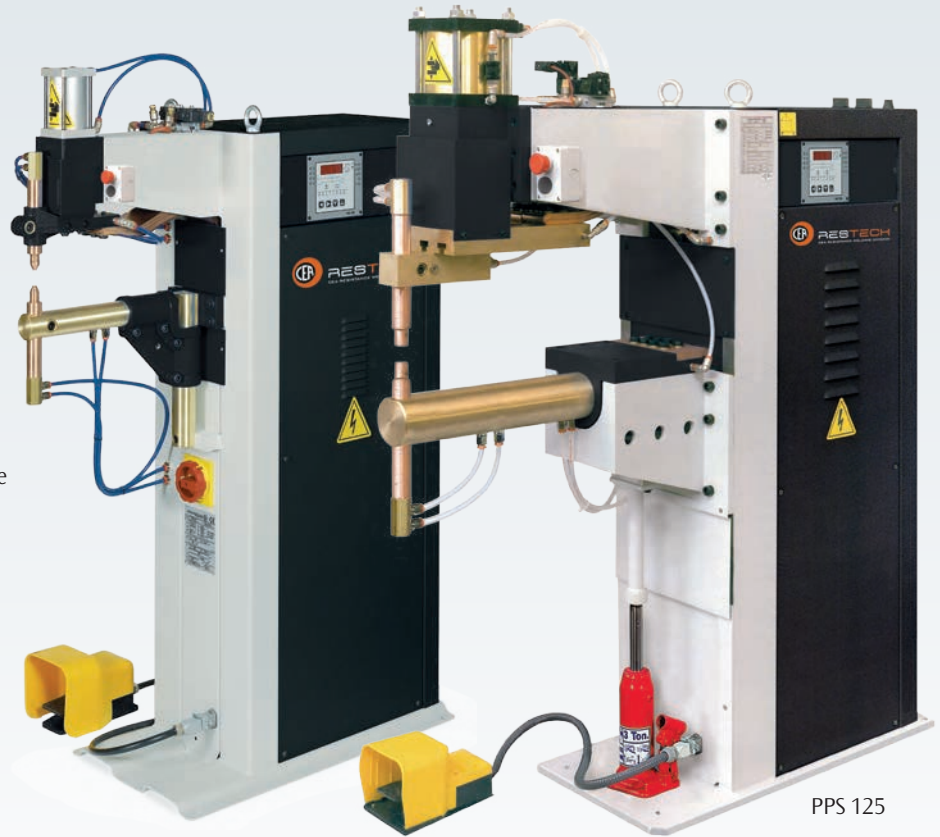
Egyéb feszültségzintek kérésre elérhetőek



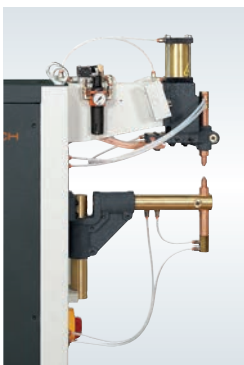


## FÜGGŐLEGES PONTHEGESZTŐ GÉPEK

A kifejezetten ponthegesztési munkákhoz kifejlesztett PPS modellek a legnehezebb, nagyléptékű ipari termelési alkalmazások széles skálájában alkalmazhatók. Mikroprocesszoros vezérléssel, kérésre különleges konfigurációkban is megrendelhető, és opcionálisan kiegészítő biztonsági kapcsolóval ellátott külső egységet is tartalmazhat.



PPS 125



### PPS 36 - 60

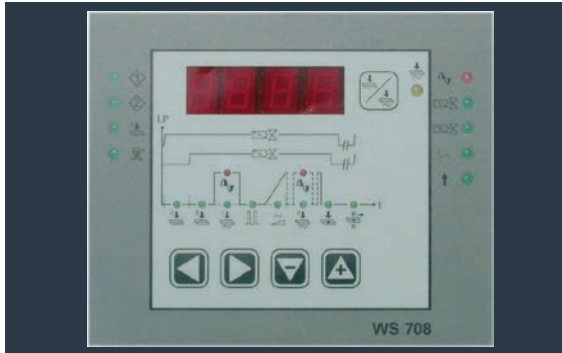
- ▶ Alsó kerek kar állítható magassággal és oldalirányú beállítással
- ▶ Az alsó kartartó beállítható nagyobb karhézaggal történő használatra

### PPS 125

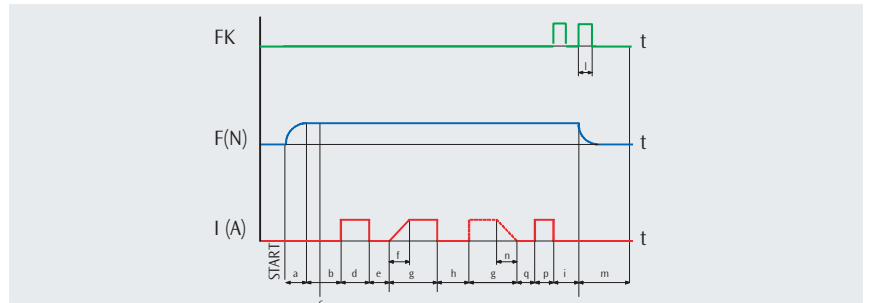
- ▶ Felső fej kis súrlódású meghajtórendszerrel a precíziós hegesztéshez

- ▶ Kiváló hegesztés minden hegeszthető fémen
- ▶ Szinkron gyújtású SCR csoport fáziseltolásos hegesztési áramerősség-beállítással a kezdeti transziens kiküszöbölésére
- ▶ Termosztatikus védelem az SCR csoporton
- ▶ Magas hegesztési áramerősségek alacsony fogyasztás mellett
- ▶ Kenésmentes pneumatikus alkatrészek az olajlerakódások kiküszöbölésére és a környezetet a szennyezőanyagoktól való megóvására
- ▶ Vízhűtéses szekunder áramkör, azaz elektródák, elektródatartók és transzformátor a túlmelegedés elkerülése érdekében
- ▶ Állítható magasságú, vízhűtéses réz elektródatartók
- ▶ Nyomáscsökkentő egységgel állítható elektródaerő, manométerrel és szűrővel a légszennyező anyagok automatikus kilökéséhez
- ▶ Felső elektróda mozgatása kenésmentes, kettős hatású pneumatikus hengerrel, sebességszabályozóval, végülöketsillapítóval és hangtompítóval a sűrítettlevegő-kibocsátáshoz
- ▶ Kézi szelep a felső fej leeresztéséhez nyomás nélkül, az elektródák tisztításához, központosításához és szokásos karbantartásához
- ▶ Mágnesszelep a hegesztőhenger vezérléséhez
- ▶ Ciklus stop vészleállító gomb

## WS 708 ELEKTRONIKUS VEZÉRLÉS



- 8 program
- Félperiódus hegesztési idő
- Előfűtési áramerősség
- Két 24 V DC mágnesszelep
- 50/60 Hz frekvencia
- Hálózati feszültségkompenzáció
- Hibaiüzenet
- Hegesztés/Nincs hegesztés kapcsoló
- Egyetlen vagy több pont



FUNKCIÓK	WS 708	
a	Elő-szorítási idő	•
b	Szorítási idő	•
c	Nyomóérintkező	•
d	Előfűtési idő	•
e	Hűtési idő	•
f	Felfutási idő	•
g	Hegesztési idő	•
h	Hegesztési áramerősség	•
i	Impulzusintervallum ideje	•
l	Megtartási idő	•
l	Ciklus végállásérintkezője	•
m	Szünet ideje	•

PPS			PPS 35	PPS 60	PPS 125
A		mm	395	435	500
A (opció)		mm	-	650	700
B	MIN.	mm	140	180	170
	MAX.	mm	400	510	320
C	MIN.		690	615	710
	MAX.		950	945	860
		Ø mm	50	60	88
		Ø mm	30	35	35

MŰSZAKI ADATOK	PPS			
	35	60	125	
Egyfázisú bemenet 50/60 Hz	V	400	400	400
Névleges teljesítmény 50%-on	kVA	35	60	125
Rövidzárlati teljesítmény	kVA	86	142	368
Max. hegesztési teljesítmény	kVA	69	113	294
Telepített teljesítmény	kVA	20	38	80
Csatlakozó kábelek keresztmetszete	mm <sup>2</sup>	25	35	95
Késleltetett biztosíték	A	63	100	250
Nyitott áramkörü feszültség	V	4,5	5,9	11,5
Rövidzárlati áram	kA	19	24	32
Max. hegesztési áramerősség	kA	15,2	19,2	25,6
Termikus szekunder áramerősség 100%-on	kA	3,9	7,2	7,68
Hegesztési löket	mm	60	65	100
Max. elektródaerő (6 bar)	daN	230	470	900
Vízfogyasztás 300 kPa (3 bar) nyomáson	l/min	6	7	8
Méretek	↗ mm	1005	1070	1370
	→ mm	410	430	420
	↑ mm	1425	1520	1750
Súly	kg	200	335	700

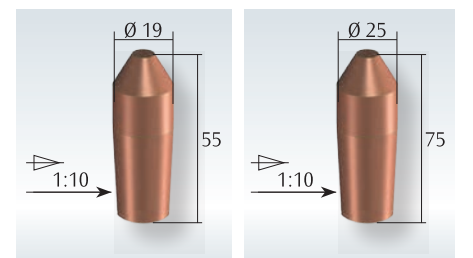
Egyéb feszültségintekzésre elérhetőek

### OPCIÓS

- Egyidejű biztonsági nyomógombos külső egység (opció)
- Különböző karhosszak (opció)
- Alsó karok helyére préselt elektródaival (csőbe vagy dobozba való bemenet) és hosszabb elektródatartó a felső karon



Nyomógombos külső egység



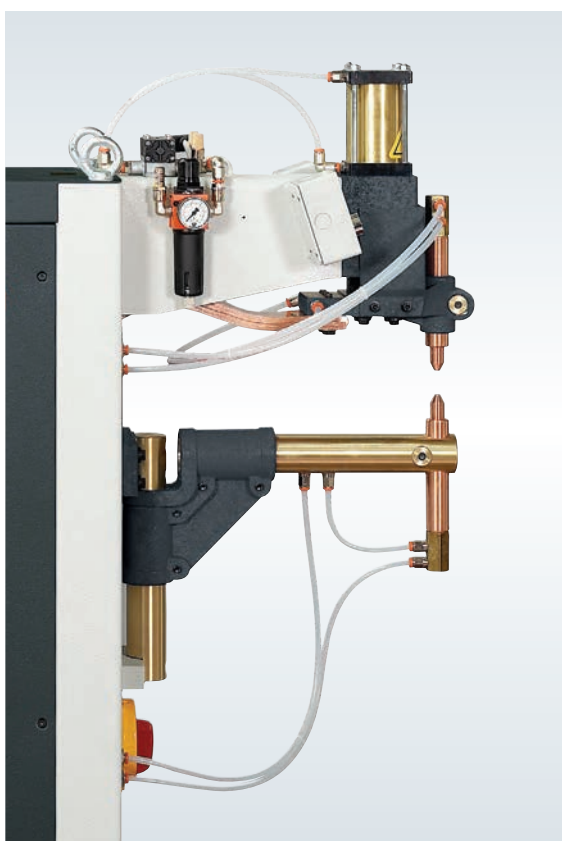
PPS 35/60 elektróda

PPS 125 elektróda



## FÜGGŐLEGES PONT - ÉS DUDORHEGESZTŐ GÉPEK

A pont- és dudorhegesztéshez is alkalmazható PPN modellek teljes mértékben megfelelnek a legnagyobb igénybevételrel járó tömegtermelési ipari alkalmazások rendkívül széles skálájában. Mikroprocesszoros vezérléssel és egyidejű biztonsági gombokkal, külön kérésre speciális vezérlőelemekkel és különböző konfigurációkban is megrendelhető.



- Kiváló hegesztés minden hegeszthető fémen
- Szinkron gyújtású SCR csoport fáziseltolós hegesztési áramerősség-beállítással a kezdeti tranzienst kiküszöbölésére
- Termosztikus védelem az SCR csoporton
- Magas hegesztési áramerősségek alacsony fogyasztás mellett
- Időcsökkentés a szekunder áramkörbe történő bármilyen beavatkozás nélkül nyitható elektród tartó munkalemezek gyors és egyszerű módosításával (szabadalom folyamatban)
- Kenésmentes pneumatikus alkatrészek az olajlerakódások kiküszöbölésére és a környezetet a szennyezőanyagoktól való megóvására
- Vízhűtéses szekunder áramkör, azaz elektródák, elektród tartók, munkalemezek és transzformátor a túlmelegedés elkerülése érdekében
- Állítható magasságú, vízhűtéses réz elektród tartók
- Nyomáscsökkentő egységgel állítható elektródaerő, manométerrel és szűrővel a légszennyező anyagok automatikus kilökéséhez
- Felső elektróda mozgatása kenésmentes, kettős hatású pneumatikus hengerrel, sebességszabályozóval, végülkettőscsillapítóval és hangtompítóval a sűrített levegő-kibocsátáshoz
- Mágnesszelep a hegesztőhenger vezérléséhez
- A biztonsági ciklus indítása egyidejű oldalsó gombokkal vagy alternatívaként csak akkor, ha a kezelő biztonságos körülmények között dolgozhat, az elektromos pedállal. Bármelyik opció beállítható kivehető kulcsos választókapcsolóval
- Ciklus stop vészleállító gomb



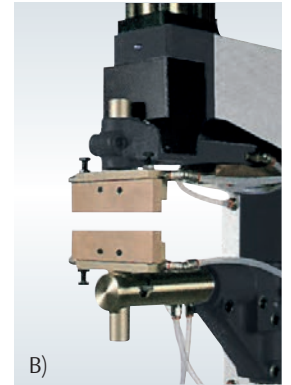
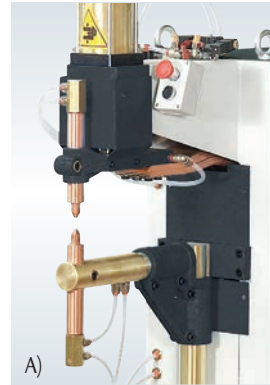
## PPN 63

### AZ ALÁBBI FELSZERELTSÉGGEL:

- ▶ Alsó kerek kar állítható magassággal és oldalirányú beállítással
- ▶ Elektrodátartók elektródákkal ponthegeztetéshez és alkalmasság a rúdtartók egyszerű használatára dudorhegeztetéshez
- ▶ Az alsó kartartó beállítható nagyobb karhézaggal történő használatra
- ▶ Ponthegeztés (A)
- ▶ Dudorhegeztés rudakkal hálózathoz (B)

### KÉRÉSRE AZ ALÁBBIAKKAL IS KAPHATÓ:

- ▶ Különböző karhosszak (opciós)
- ▶ Alsó karok helyére préselt elektródával (csöbe vagy dobozba való bemenethez) és hosszabb
- ▶ elektródátartó a felső karon (opciós)
- ▶ Speciális verzió csak dudorhegeztetéshez való munkalemezekkel (PPN 63) (C)

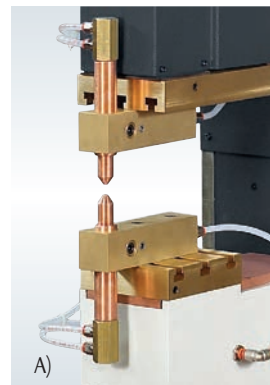


## PPN 83 - 103 - 153 - 253

Mindegyik állítható magasságú alsó munkalemezzel és T-hornyokkal rendelkezik, amelyek lehetővé teszik a rúdtartók, elektródátartók vagy bármilyen dedikált szerszámzat gyors összeállítását az adott alkalmazáshoz.

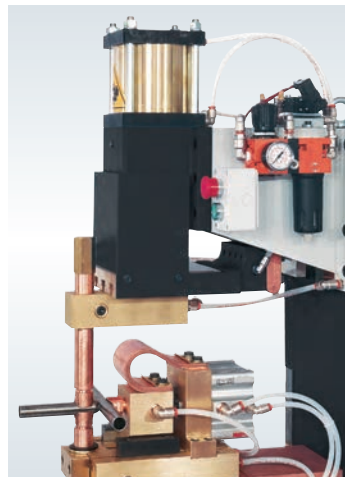
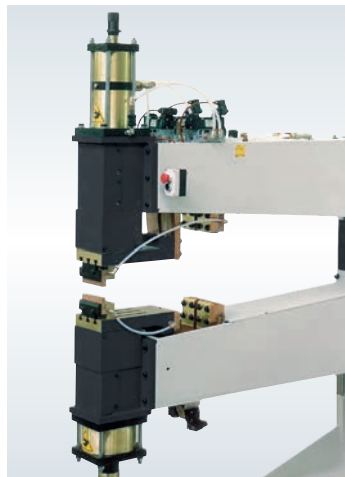
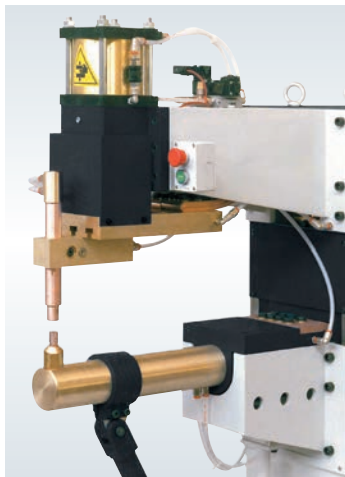
A lemezhezág könnyen és gyorsan beállítható a szekunder áramkörön történő bármilyen beavatkozás nélkül (szabadalom folyamatban).

- ▶ Kézi szelep a felső fej leengedéséhez nyomás nélkül, az elektródák tisztításához, központosításához és szokásos karbantartásához
- ▶ Felső fej kis súrlódású meghajtórendszerrel a precíziós hegeztetéshez (kivéve PPN 83)

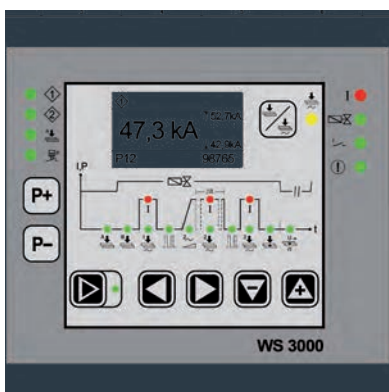
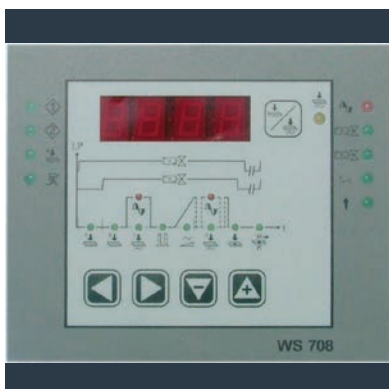


- A) Ponthegeztés
- B) Rúdtartó hegeztés hálózathoz
- C) Dudorhegeztés

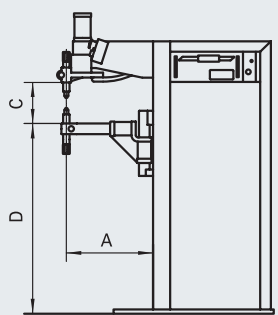

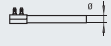
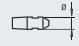
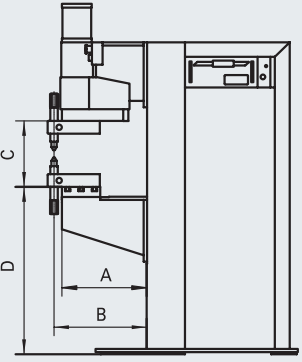
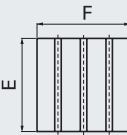
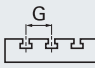
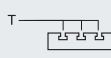
## EGYEDI VERZIÓK



## ELEKTRONIKUS VEZÉRLÉSEK



FUNKCIÓK	WS 708	WS 3000 AC	FILIUS MULTI
Elő-szorítási idő	●	●	
Szorítási idő	●	●	●
Előfűtési idő	●	●	●
Előfűtési áramerősség	●	●	●
Hűtési idő	●	●	●
Felfutás	●	●	●
Hegesztési idő	●	●	●
Hegesztési áramerősség	●	●	●
½ periódus hegesztési idő	●	●	●
Hegesztési idő 2 (2 pedálos verzió)	●	●	●
Hegesztési áramerősség 2 (2 pedálos verzió)	●	●	●
Impulzusintervallum ideje	●	●	●
Impulzusszám	●	●	●
Utófűtési idő		●	●
Utófűtési áramerősség		●	●
Megtartási idő	●	●	●
Szünet ideje	●	●	●
Automatikus ismétlés	●	●	●
Program sz.	8	100	32
Hegesztési áramerősség kijelző		●	●
Határérték monitoring		●	●
Állandó áramerősség			●
Hálózati feszültségkompenzáció	●	●	●
Hibaüzenet	●	●	●
Pontszámoló		●	●
Nyomóérintkező	●	●	●
Ciklus végállásérintkezője	●	●	●

PPN 63		PPN		63	83	103	153	253
	A		mm	435	400	400	400	445
	A (opciós)	MIN.	mm	650	650	650	650	650
		MAX.	mm	750	---	---	---	---
	B		mm	---	445	445	445	490
	C	MIN.	mm	180	145	145	145	200
		MAX.	mm	510	300	300	300	330
	D	MIN.		615	800	800	800	865
		MAX.		945	955	955	955	995
			Ø mm	60	---	---	---	---
			Ø mm	35	30	35	35	35
		Ø mm	19	19	25	25	25	
<b>PPN 83 - 103 - 153 - 253</b> 		E mm	---	150	180	180	200	
		F mm	---	150	180	180	200	
			G mm	---	63	63	63	63
			T	---	2	3	3	3

MŰSZAKI ADATOK		PPN				
		63	83	103	153	253
Egyfázisú bemenet 50/60 Hz	V	400	400	400	400	400
Névleges teljesítmény 50%-on	kVA	60	80	100	150	250
Rövidzárlati teljesítmény	kVA	142	266	366	575	763
Max. hegesztési teljesítmény	kVA	113	210	293	460	610
Telepített teljesítmény	kVA	38	65	78	120	195
Csatlakozó kábelek keresztmetszete	mm <sup>2</sup>	35	50	50	95	120
Késleltetett biztosíték	A	100	150	200	300	500
Nyitott áramköri feszültség	V	5,9	8,3	9,4	11,5	12,5
Rövidzárlati áram	kA	24	32	39	50	61
Max. hegesztési áramerősség	kA	19	25	31,2	40	49
Termikus szekunder áramerősség 100%-on	kA	7,2	6,8	7,5	10,1	14,2
Hegesztési löket	mm	65	100	100	100	100
Max. elektródaerő (6 bar)	daN	470	736	900	1200	1884
Vízfogyasztás 300 kPa (3 bar) nyomáson	l/min	7	8	8	8	8
Méretek	↗ mm	1070	1115	1115	1170	1210
	→ mm	430	400	400	400	460
	↑ mm	1520	1650	1650	1800	1800
Súly	kg	335	560	580	610	900

Egyéb feszültségzintek kérésre elérhetőek



## ELLENÁLLÁS-HEGESZTÉS KÖZEPES FREKVENCIA HÁROMFÁZISÚ PONT- ÉS DUDORHEGESZTŐ GÉPEK

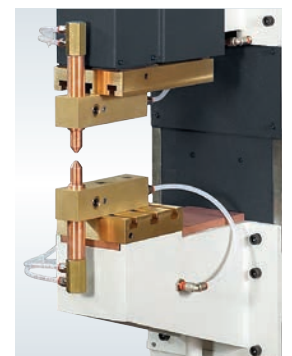
A középfrekvenciájú inverteres ellenállás-hegesztők MF sorozata a legjobb válasz az ellenállás-hegesztési alkalmazások növekvő minőségi igényeire.

Az állandó áramerősség-vezérlés, a gyors, milliszekundumos áramerősség-szabályozás, a heglencsére átadott energia minősége és tökéletes szabályozása jelentik a főbb előnyeit a hagyományos 50 Hz-es berendezéshez képest.

Az MF modellek teljes mértékben megfelelnek a legnagyobb igénybevétellel járó tömegtermelési ipari alkalmazások követelményeinek is. Jellemzőiknek köszönhetően ideális megoldást jelentenek vékony és nehezen hegeszthető anyagok, például réz, sárgaréz, alumíniumötvözetek, horganyzott és más bevonatos acél ellenállás-ponthegesztéséhez.

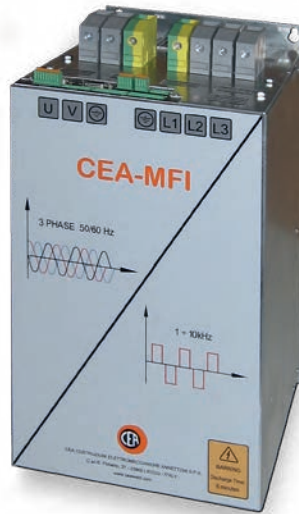


- ▶ Minden MF berendezés átalakítható asztali verzióra (BSW) vagy felhasználható vonalhegesztési alkalmazásokban is.
- ▶ Kiváló hegesztési minőség és folyamatmegbízhatóság
- ▶ Egyenáramú hegesztés
- ▶ Nagy hegesztési teljesítmény megnövelt karhosszal
- ▶ A hegesztési eljárás monitorozásának lehetősége 1 ms (1000 Hz), vagy akár 0,2 ms időközökkel az MF5040 berendezéssel, szemben a hagyományos 50 Hz-es berendezés 20 ms-ával.
- ▶ A mágneses anyagok jelenléte a karok között nincs hatással a hegesztésre
- ▶ Kenésmentes pneumatikus alkatrészek az olajlerakódások kiküszöbölésére és a környezetet a szennyezőanyagtól való megóvására
- ▶ Vízhűtéses szekunder áramkör
- ▶ Alacsony hegesztési fröcskölési tendencia
- ▶ Kevesebb benyomódás és deformáció
- ▶ Nagyon hosszú elektróda-élettartam

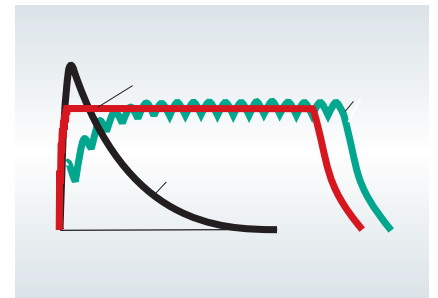
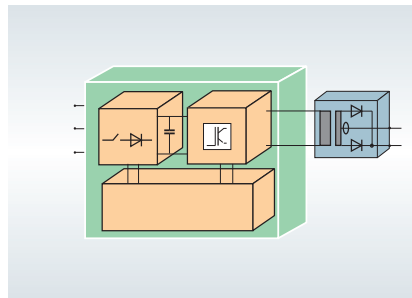




- ▶ Magas teljesítménytényező és hatásfok
- ▶ Kiegyensúlyozott teljesítményfelvétel három hálózati fázison
- ▶ Alacsony primer fogyasztás
- ▶ Alacsonyabb energiafogyasztási költségek
- ▶ Minőségi varratok előállítására nehezen hegeszthető anyagokon
- ▶ Alkalmasság a hegesztési idő néhány milliszekundumra csökkentésére, így jelentős hegesztési idő takarítható meg

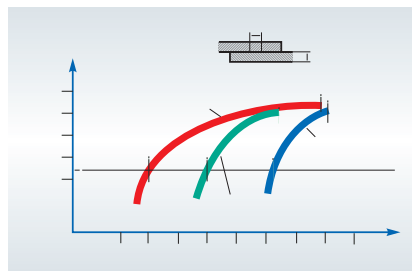


- ▶ A korábban kondenzátor kisüléssel megoldott hegesztési feladatok most az MF tartományban, gazdaságosabban elvégezhetőek



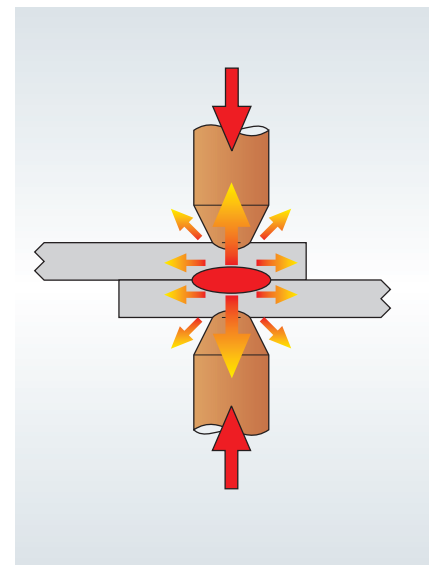
- ▶ Gyors felfutás az előre beállított hegesztőáramra

- ▶ Az energia konvertálása elsősorban a heglencsében történik

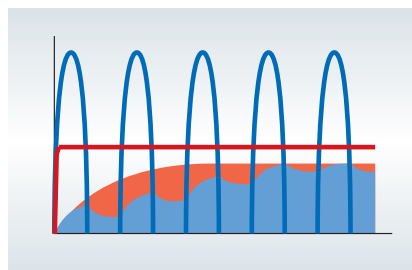


- ▶ Heglencse hőmérsékleti összehasonlítás az egyfázisú gépek (PPN) és az MF berendezések között

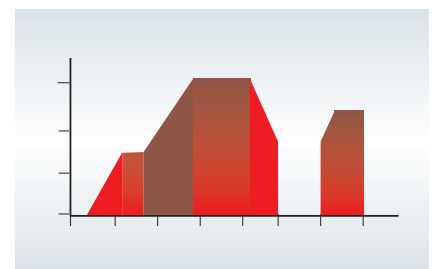
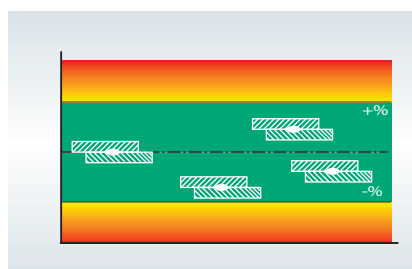
- ▶ Kevesebb hővesztés a munkadarabon és az elektródákon keresztül



- ▶ Heglencsék minőségének közvetett ellenőrzése



- ▶ Az áramerősségi hullámforma módosítása dedikált invertervezérlőkkel



## MF 1040 - MF 1041 - MF 5020

A legfejlettebb invertertechnológia a középfrekvenciás ponthegeztéshez mindenki számára elérhető. Ezek a WSI 100 vagy WS 3000 MF vagy FILIUS COMPACT vezérlővel felszerelt, új inverteres berendezések jól alkalmazható megoldást jelentenek mindenki számára, aki a középfrekvencia előnyeit keresi mind a ponthegeztésben, mind a dudorhegeztésben.

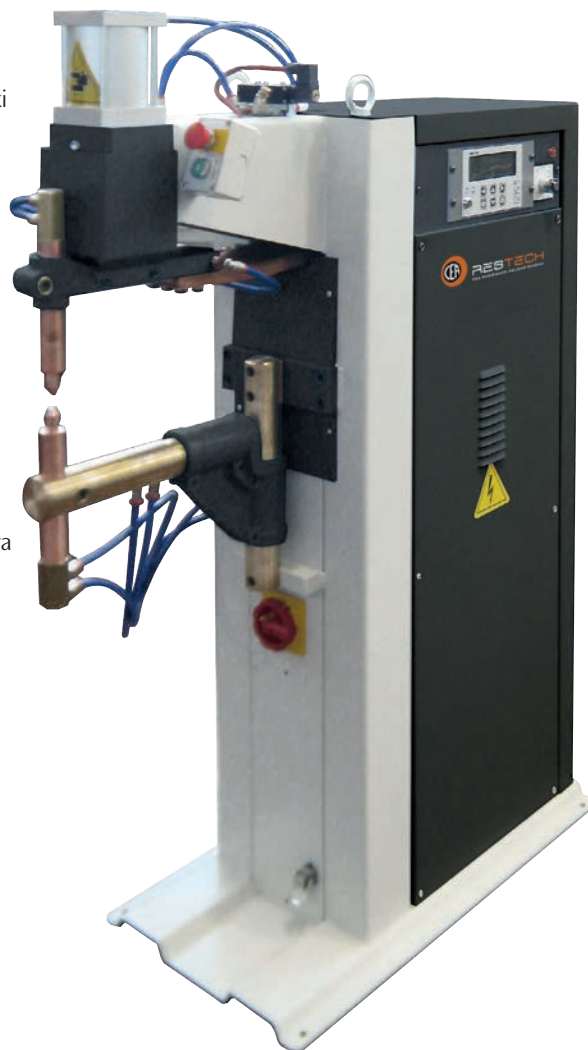
Az MF 1040 és 1041 modellek lehetővé teszik a teljes hegesztési eljárást nyomonkövetését 1 ms-onként (1000 Hz).

A jóval gyorsabb MF 5020, amelynek invertere 5000 Hz frekvencián működik, akár 0,2 ms-onként is képes vezérelni a folyamatot.

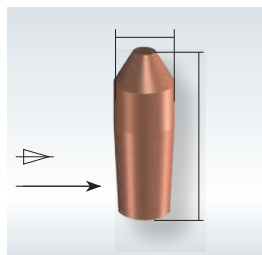
- ▶ Alsó kerek kar állítható magassággal és oldalirányú beállítással
- ▶ Elektródatartók elektródákkal ponthegeztéshez
- ▶ Az alsó kar leengedhető és beállítható nagyobb karhézaggal történő használatra

### KÉRÉSRE AZ ALÁBBIAKKAL IS KAPHATÓ:

- ▶ Különböző karhosszak (opciós)
- ▶ Alsó karok helyére préselt elektródával (csőbe vagy dobozba való belépéshez) és hosszabb elektródatartó a felső karon (opciós)



Elektródatartó készlet



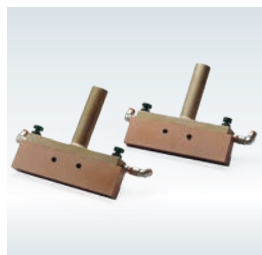
Standard elektróda



Egyidejű nyomógombegység



Eltolt elektródatartó készlet



Rúd tartó készlet rudakkal

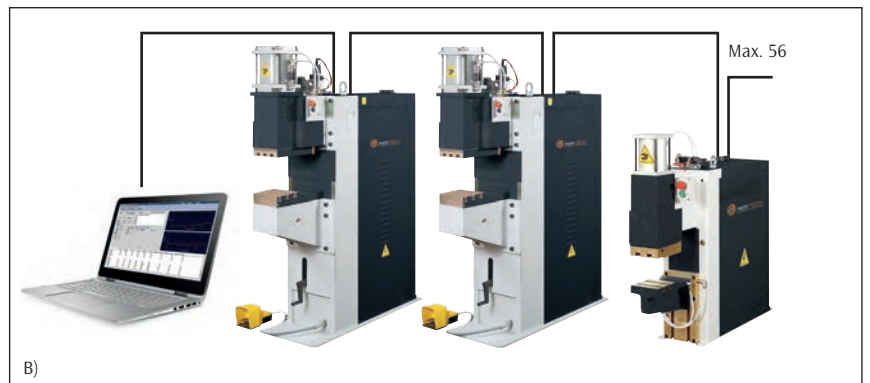
## MF 100 - MF 160 - MF 200

A középfrekvenciájú (1000 Hz) MF 100 - 160 - 200 gépek különösen alkalmasak a magas hegesztési áramerősséget és erőt igénylő dudorhegesztéshez, valamint a magas áramerősséget és rövid hegesztési időt igénylő speciális anyagok és ötvözetek ponthegesztéséhez.

- ▶ Nagyteljesítményű pont- és dudorhegesztés
- ▶ Az alsó munkalemez magassága állítható, és a felsőhöz hasonlóan T-hornyokkal van felszerelve, amelyek lehetővé teszik a rúdtartók, elektródatartók vagy bármely dedikált szerszámzat gyors összeállítását az adott alkalmazásokhoz
- ▶ A lemezhezag könnyen és gyorsan beállítható a szekunder áramkörön történő bármilyen beavatkozás nélkül
- ▶ A biztonsági ciklus indítása egyidejű oldalsó gombokkal vagy alternatívaként csak akkor, ha a kezelő biztonságos körülmények között dolgozhat, az elektromos pedállal. Bármelyik opció beállítható kivehető kulcsos választókapcsolóval
- ▶ Felső fej kis lineáris súrlódású meghajtórendszerrel a precíziós hegesztéshez
- ▶ Kézi szelep a felső fej leeresztéséhez nyomás nélkül, az elektródák tisztításához, központosításához és szokásos karbantartásához
- ▶ Mágnesszelep a vízkeringetés leállításához, ha a gép le van kapcsolva a hálózati áramellátásról



A)



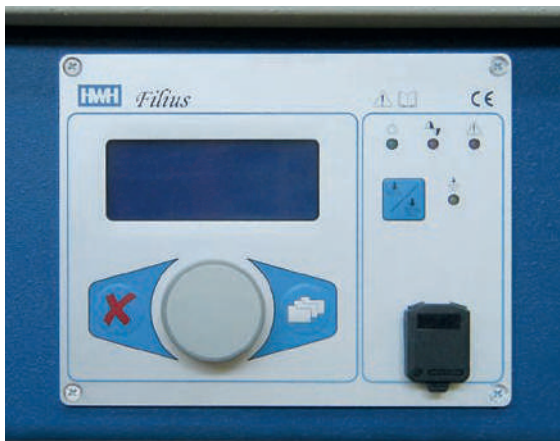
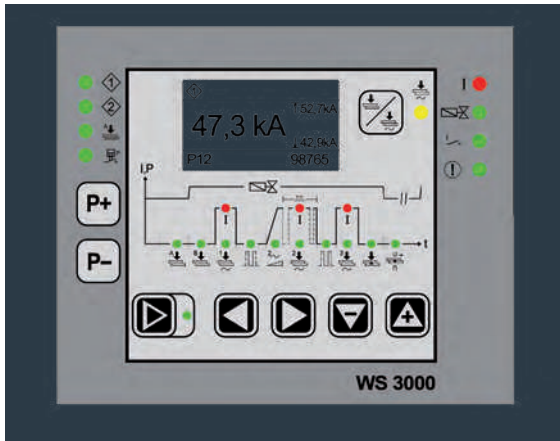
B)

### BEÉPÍTETT VEZÉRLŐPANEL (A)

- ▶ 64/128 program
- ▶ Állandó áramerősség lehetőség
- ▶ Áramerősség határérték monitoring
- ▶ Előfűtési áramerősség
- ▶ Izzítási áramerősség
- ▶ Linearizált léptetési funkció
- ▶ Két 24 V DC mágnesszelep
- ▶ Teljesítményfüggő szelep
- ▶ Hegesztés/Nincs hegesztés kapcsoló
- ▶ Hibajeneti napló
- ▶ Varratszámoló
- ▶ Hálózati feszültségkompenzáció
- ▶ Egyetlen vagy több pont
- ▶ Folyadékkristályos kijelző

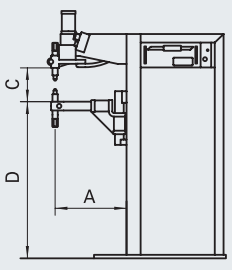



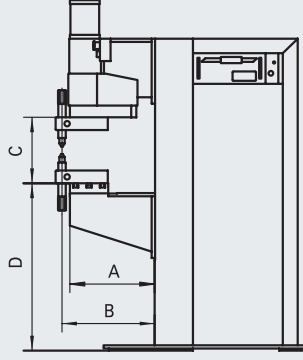
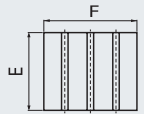
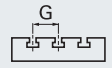
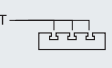
### TÁVVEZÉRLÉS SZEMÉLYI SZÁMÍTÓGÉPPEL (B)

- ▶ Hálózat akár 56 géppel
- ▶ 128 program
- ▶ Állandó áramerősség lehetőség
- ▶ Áramerősség határérték monitoring
- ▶ Előfűtési áramerősség – Izzítási áramerősség
- ▶ Linearizált léptető funkció – Két 24 V DC mágnesszelep
- ▶ Teljesítményfüggő szelep
- ▶ Termeléskövetés
- ▶ Hibajeneti napló
- ▶ Varratszámoló
- ▶ Hálózati feszültségkompenzáció
- ▶ Egyetlen vagy több pont
- ▶ Tárolt adatfájlok
- ▶ Biztonsági mentés fájlja
- ▶ Üzemi paraméter szoftver



FUNKCIÓK	WSI 100	WS 3000 MF	FILIUS MF CLASSIC
Elő-szorítási idő	●	●	
Szorítási idő	●	●	●
Előfűtési idő	●	●	●
Előfűtési áramerősség	●	●	●
Hűtési idő	●	●	●
Felfutás	●	●	●
Hegesztési idő	●	●	●
Hegesztési áramerősség	●	●	●
Állítható hegesztési idő (ms)	●	●	●
Hegesztési idő 2 (2 pedálos verzió)	●	●	●
Hegesztési áramerősség 2 (2 pedálos verzió)	●	●	●
Impulzusintervallum ideje	●	●	●
Impulzusszám	●	●	●
Utófűtési idő	●	●	●
Utófűtési áramerősség	●	●	●
Megtartási idő	●	●	●
Szünet ideje	●	●	●
Automatikus ismétlés	●	●	●
Program sz.	64	100	128
Hegesztési áramerősség kijelző	●	●	●
Határérték monitoring	●	●	●
Állandó áramerősség	●	●	●
Hálózati feszültségkompenzáció	●	●	●
Hibaüzenet	●	●	●
Pontszámláló	●	●	●
Nyomóérintkező	●	●	●
Ciklus végállásérintkezője	●	●	●



MF 1040 - 1041 - 5020		MF							
		1040	1041	5020	100	160	200		
	A	mm	435	435	435	400	400	445	
	A (opciós)	mm	650	650	650	650	650	650	
	B	mm	---	---	---	445	445	490	
	C	MIN.	mm	180	180	180	145	145	200
		MAX.	mm	510	510	510	300	300	330
	D	MIN.	mm	615	615	615	800	800	865
		MAX.	mm	945	945	945	955	955	995
		Ø mm	60	60	60	---	---	---	
		Ø mm	35	35	35	30	35	35	
		Ø mm	19	19	19	25	25	25	
		E mm	---	---	---	180	180	200	
		F mm	---	---	---	180	180	200	
		G mm	---	---	---	63	63	63	
		T	---	---	---	3	3	3	

MŰSZAKI ADATOK		MF						
		1040	1041	5020	100	160	200	
Háromfázisú bemenet 50/60 Hz	V	400	400	400	400	400	400	
Névleges teljesítmény 50%-on	kVA	40	40	20	100	160	200	
Telepített teljesítmény	kVA	40	40	40	50	70	100	
Csatlakozó kábelek keresztmetszete	mm <sup>2</sup>	35	35	35	35	50	70	
Késleltetett biztosíték	A	63	63	63	63	100	160	
Nyitott áramköri feszültség	V	5,0	5,0	11,5	10	10	12	
Rövidzárlati áram	kA	22	22	16	28	45	55	
Max. hegesztési áramerősség	kA	20	20	14	23	36	44	
Termikus szekunder áramerősség 100%-on	kA	5,4	5,4	---	6,5	12,0	12,0	
Hegesztési löket	mm	65	65	65	100	100	100	
Max. elektródaerő 600 kPa (6 bar)	daN	470	470	470	900	1200	1800	
Vízfogyasztás 300 kPa (3 bar) nyomáson	l/min	6	6	6	20	20	20	
Méretek	↗ mm	1070	1070	1070	1115	1115	1210	
	→ mm	430	430	430	400	400	460	
	↑ mm	1520	1520	1520	1650	1650	1800	
Súly	kg	260	260	255	530	550	850	

Egyéb feszültségszintek kérésre elérhetőek



## EGYENÁRAMÚ HÁROMFÁZISÚ PONT-/DUDORHEGESZTŐ GÉPEK

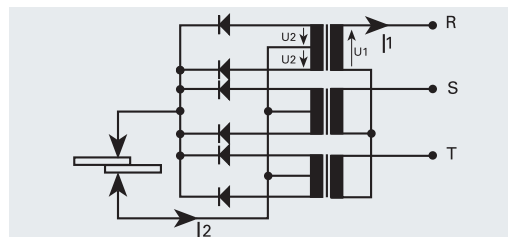
A PPN 3F CC modellek mind ponthegeztésre, mind dudorhegeztésre alkalmasak, és teljes mértékben megfelelnek a legbonyolultabb és legnagyobb igénybevétellel járó tömegtermelési ipari alkalmazások követelményeinek is. Jellemzőiknek köszönhetően ideális megoldást jelentenek az alumínium és más, hagyományos ellenállás-hegesztő berendezéssel nem könnyen hegeszthető anyagok ellenállás-ponthegeztéséhez. Mikroprocesszoros vezérléssel, oldalsó egyidejű biztonsági gombokkal és mágnesszeleppel, kérésre különböző egyedi vezérlőelemekkel és konfigurációkban rendelhetők.



### EGYENÁRAM

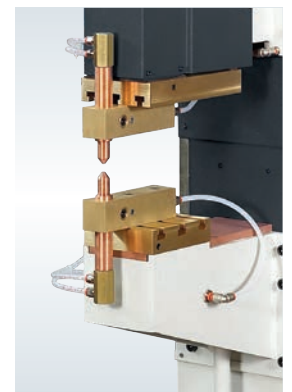
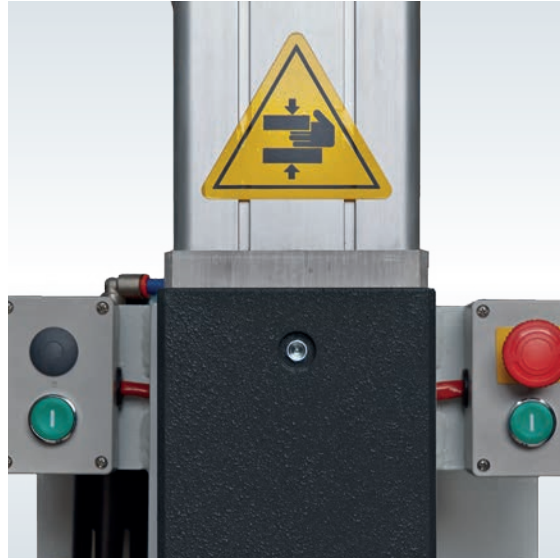
- ▶ Kiváló minőségű varratok
- ▶ Nagy teljesítmény a dudorhegeztéshez
- ▶ Nagy hegesztési teljesítmény megnövelt karhosszal
- ▶ A mágneses anyagok jelenléte a karok között nincs hatással a hegesztésre
- ▶ Hosszú elektróda-élettartam –
- ▶ A legjobb hatékonyság
- ▶ Csökkentett hegesztési idő

### 3-FÁZISÚ HÁLÓZATI ÁRAMELLÁTÁS



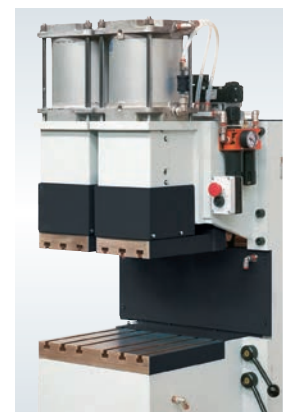
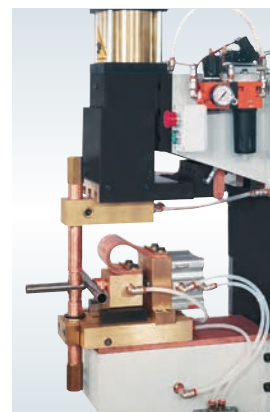
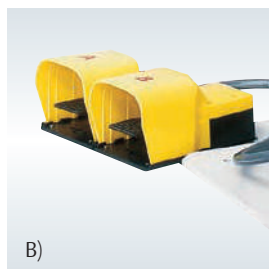
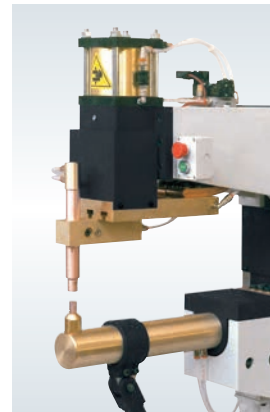
- ▶ Kiegyensúlyozott teljesítményfelvétel a három hálózati fázison
- ▶ Alacsony primer fogyasztás
- ▶ Magas teljesítménytényező és kimenet
- ▶ Az elektromos teljesítmény alacsony költsége
- ▶ Vízhűtéses szekunder áramkör, az elektromos alkatrészek túlmelegedésének elkerülése érdekében
- ▶ Kenésmentes pneumatikus alkatrészek az olajlerakódások kiküszöbölésére és a környezet a szennyezőanyagoktól való megóvására
- ▶ A biztonsági ciklus indítása egyidejű oldalsó gombokkal vagy alternatívaként csak akkor, ha a kezelő biztonságos körülmények között dolgozhat, az elektromos pedállal. Bármelyik opció beállítható kivehető kulcsos választókapcsolóval
- ▶ Ciklus stop vészleállító gomb
- ▶ Mindegyik gép állítható magasságú alsó munkalemezzel és T-hornyokkal rendelkezik, amelyek lehetővé teszik a rúdtartók, elektródatartók vagy bármilyen dedikált szerszámzat gyors összeállítását minden alkalmazáshoz

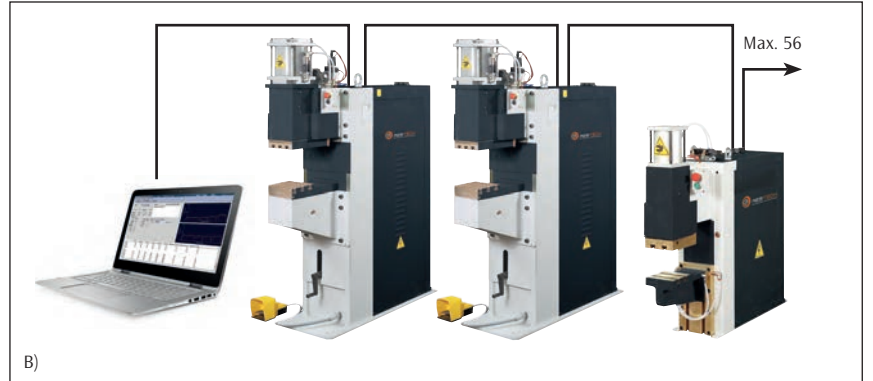
- ▶ A lemezhezág könnyen és gyorsan beállítható a szekunder áramkörön történő bármilyen beavatkozás nélkül (szabadalom folyamatban)
- ▶ Felső fej kis súrlódású lineáris meghajtórendszerrel a precíziós hegesztéshez
- ▶ Kézi szelep a felső fej leeresztéséhez nyomás nélkül, az elektródák tisztításához, központosításához és szokásos karbantartásához
- ▶ Mágnesszelep a vízkeringetés leállításához, ha a gép le van kapcsolva a hálózati áramellátásról
- ▶ Nagy hegesztési teljesítményt igénylő alkalmazásokhoz, például hálóhegesztéshez
- ▶ Kiváló hegesztési minőség és folyamatmegbízhatóság
- ▶ Szinkron gyújtású SCR csoport fáziseltolásos hegesztési áramerősség-beállítással a kezdeti transziens kiküszöbölésére
- ▶ Termosztatikus védelem az SCR csoporton
- ▶ Hatfázisú egyenirányító híd, a túlmelegedés és túlfeszültség ellen védett diódákkal



### OPCIÓS ÉS SPECIÁLIS VERZIÓK

- A. Állítható kettős löketű henger
- B. Dupla oldalsó egyidejű gombkészlet és dupla pedál a 2 hegesztési programciklushoz
- C. Hegesztési program gyorsválasztó
  - ▶ Áramlásmérő, amely leállítja a hegesztési eljárást elégtelen vízáramlás esetén
  - ▶ Kétlépcsős pedál: szorítás hegesztés nélkül és hegesztés a második lépésben történő nyomásra
  - ▶ 0,5 bar alacsony nyomású mágnesszelep az ezt igénylő alkalmazásokhoz
  - ▶ Teljesítményfüggő szelep két nyomásszint kiválasztására és vezérlésére



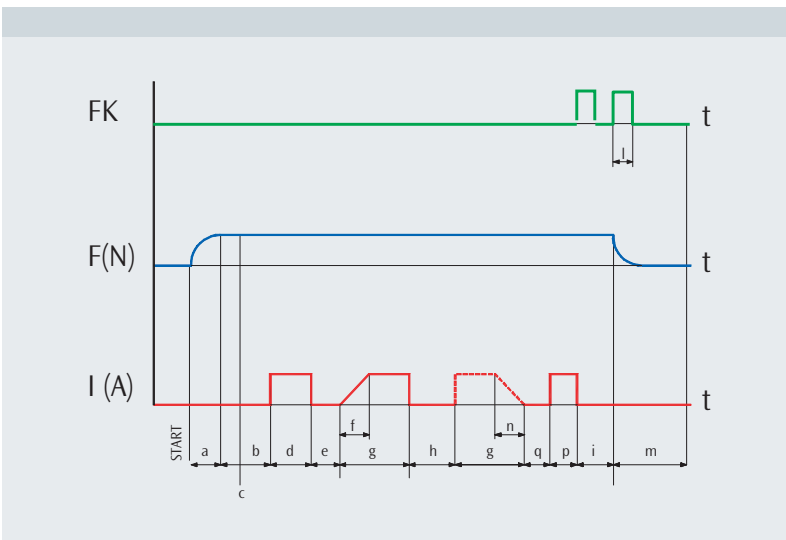


### BEÉPÍTETT VEZÉRLŐPANEL (A)

- ▶ 32/64 program
- ▶ Állandó áramerősség lehetőség
- ▶ Áramerősség határérték monitoring
- ▶ Előfűtési áramerősség
- ▶ Izzítási áramerősség
- ▶ Linearizált léptetési funkció
- ▶ Két 24 V DC mágnesszelep
- ▶ Teljesítményfüggő szelep
- ▶ Hegesztés/Nincs hegesztés kapcsoló
- ▶ Hibaüzeneti napló
- ▶ Varratszámoló
- ▶ Hálózati feszültségkompenzáció
- ▶ Egyetlen vagy több pont
- ▶ Folyadékkristályos kijelző

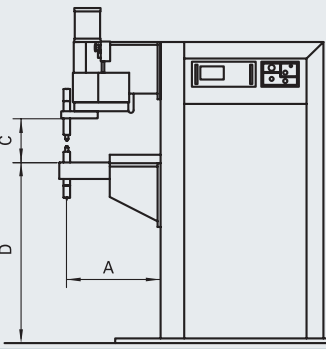
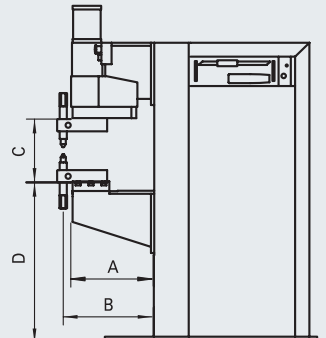


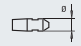
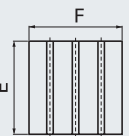
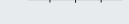
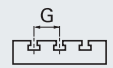
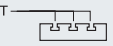
### 3-FÁZISÚ HÁLÓZATI ÁRAMELLÁTÁS

- ▶ Hálózat akár 56 géppel
- ▶ 64 program
- ▶ Állandó áramerősség lehetőség
- ▶ Áramerősség határérték monitoring
- ▶ Előfűtési áramerősség
- ▶ Izzítási áramerősség
- ▶ Linearizált léptetési funkció
- ▶ Két 24 V DC mágnesszelep
- ▶ Teljesítményfüggő szelep
- ▶ Termeléskövetés
- ▶ Hibaüzeneti napló
- ▶ Varratszámoló
- ▶ Hálózati feszültségkompenzáció
- ▶ Egyetlen vagy több pont
- ▶ Tárolt adatfájlok
- ▶ Biztonsági mentés fájlja
- ▶ Üzemi paraméter szoftver



FUNKCIÓK		A - B
a	Elő-szorítási idő	•
b	Szorítási idő	•
c	Nyomóérintkező	•
d	Előfűtési idő	•
e	Hűtési idő	•
f	Felfutási idő	•
g	Hegesztési idő	•
h	Impulzusintervallum ideje	•
n	Lefutási idő	•
q	Hűtési idő	•
p	Izzítási idő	•
i	Megtartási idő	•
l	Ciklus végállásérintkezője	•
m	Szünet ideje	•



PPN 100 3F CC		PPN 3F CC		100	160	260	360	460	
	A	mm		500	445	445	445	445	
	A (Opció)	mm		700	650	650	650	650	
	B	mm		---	490	490	490	490	
	C	MIN. mm		235	200	200	200	250	
		MAX. mm		390	330	332	350	400	
	D	MIN. mm		900	852	852	900	942	
		MAX. mm		1055	982	982	1050	1092	
			Ø mm		88	---	---	---	---
			Ø mm		35	---	---	---	---
			Ø mm		25	---	---	---	---
			E mm		---	200	200	250	250
			F mm		---	200	200	250	250
			G mm		---	63	63	63	63
			T		---	3	3	4	4

MŰSZAKI ADATOK		PPN 3F CC				
		100	160	260	360	460
Háromfázisú bemenet 50/60 Hz	V	400	400	400	400	400
Névleges teljesítmény 50%-on	kVA	100	160	250	350	450
Teljesítmény 100%-on	kVA	71	113	177	247	318
Rövidzárlati teljesítmény	kVA	560	716	878	1350	2200
Max. hegesztési teljesítmény	kVA	448	572	702	1080	1760
Csatlakozó kábelek keresztmetszete	mm <sup>2</sup>	50	70	95	120	2 x 120
Késleltetett biztosíték	A	160	200	250	300	400
Nyitott áramköri feszültség	V	6,3	6,8	8	8,8	10
Rövidzárlati áram	kA	60	72	90	106	140
Max. hegesztési áramerősség	kA	48	58	72	85	112
Hegesztési löket	mm	100	100	100	100	100
Max. elektródaerő 600 kPa (6 bar)	daN	900	1200	1880	2400	3600
Vízfogyasztás 300 kPa (3 bar) nyomáson	l/min	20	20	20	20	25
Méretek	↗ mm	1480	1540	1540	1610	1610
	→ mm	430	480	480	530	530
	↑ mm	1800	1890	1890	2170	2300
Súly	kg	1100	1210	1300	1410	1800

Egyéb feszültség szintek kérésre elérhetőek



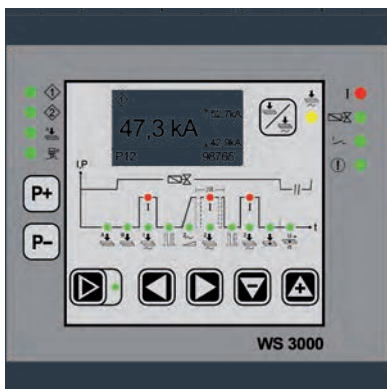
## FÜGGŐLEGES PONT- ÉS DUDORHEGESZTŐ ASZTALI GÉPEK

A BSW asztali hegesztőgépek csökkentett méreteiknek köszönhetően alkalmasak egyedi többpontos hegesztőberendezések felépítésére. A BSW 25 különösen alkalmas a precíziós ponthegesztéshez, és speciális tartozékokkal, kis méretű munkadarabok hegesztésére is használható. A BSW 50 és 100, merev szerkezetüknek köszönhetően, kiváló minőségű dudorhegesztést tesznek lehetővé.

- ▶ Felső fej kis súrlódású meghajtórendszerrel a precíziós és minőségi hegesztéshez
- ▶ Alacsony impedancia a szekunder áramkörben a magas hegesztési áramerősségek érdekében, alacsony fogyasztás mellett
- ▶ BSW 50 és 100, állítható magasságú munkalemezekkel és
- ▶ T-hornokkal, amelyek lehetővé teszik a rúdtartók, elektródatartók vagy bármilyen dedikált szerszámzat gyors összeállítását az adott alkalmazáshoz
- ▶ A biztonsági ciklus indítása egyidejű oldalsó gombokkal vagy alternatívaként csak akkor, ha a kezelő biztonságos körülmények között dolgozhat, az elektromos pedállal. Bármelyik opció beállítható kivehető kulcsos választókapcsolóval
- ▶ Ciklus stop vészleállító gomb



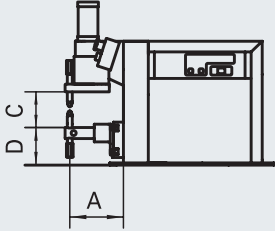
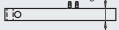
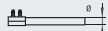

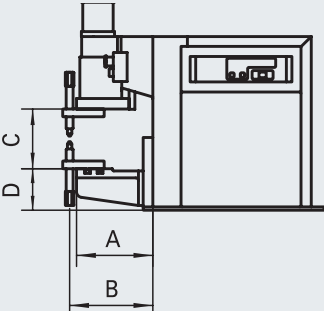
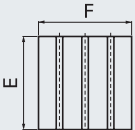

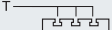
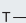
## ELEKTRONIKUS VEZÉRLÉSEK


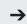



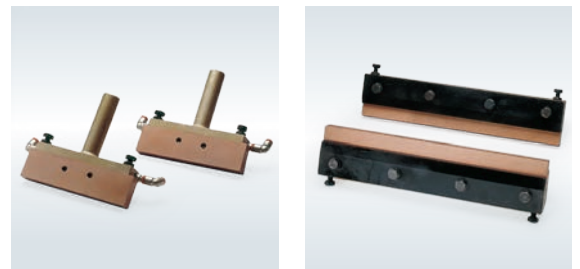
FUNKCIÓK	WS 708	WS 3000 AC	FILIUS MULTI
Elő-szorítási idő	●	●	
Szorítási idő	●	●	●
Előfűtési idő	●	●	●
Előfűtési áramerősség	●	●	●
Hűtési idő	●	●	●
Felfutás	●	●	●
Hegesztési idő	●	●	●
Hegesztési áramerősség	●	●	●
½ periódus hegesztési idő	●	●	●
Hegesztési idő 2 (2 pedálos verzió)	●	●	●
Hegesztési áramerősség 2 (2 pedálos verzió)	●	●	●
Impulzusintervallum ideje	●	●	●
Impulzusszám	●	●	●
Utófűtési idő		●	●
Utófűtési áramerősség		●	●
Megtartási idő	●	●	●
Szünet ideje	●	●	●
Automatikus ismétlés	●	●	●
Program sz.	8	100	32
Hegesztési áramerősség kijelző		●	●
Határérték monitoring		●	●
Állandó áramerősség			●
Hálózati feszültségkompenzáció	●	●	●
Hibaüzenet	●	●	●
Pontszámláló		●	●
Nyomóérintkező	●	●	●
Ciklus végállásérintkezője	●	●	●

## OPCIÓS

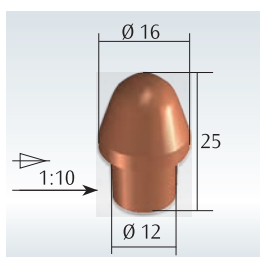
- Kettős pedál a kétszer 2 áramerősséghez ugyanazon a munkadarabon
- Állítható kettős löketű henger
- Rúdtartó készlet rudakkal
- Kétlépcsős pedál: szorítás hegesztés nélkül és hegesztés a második lépésben történő nyomásra
- 0,5 bar alacsony nyomású mágnesszelep az ezt igénylő alkalmazásokhoz

BSW 25		BSW		25	50	100	
	A	mm		200	400	335	
	B	mm		---	305	370	
	C	MIN.	mm		---	100	140
		MAX.	mm		135	225	290
	D	MIN.	mm		---	140	175
MAX.		mm		135	265	325	
		Ø mm		40	---	---	
		Ø mm		18	25	30	
		Ø mm		16	16	19	
		E mm		---	90	150	
			F mm		---	130	150
			G mm		---	45	63
		T		---	2	2	

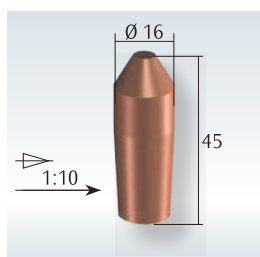
MŰSZAKI ADATOK		BSW		
		25	50	100
Egyfázisú bemenet 50/60 Hz	V	400	400	400
Névleges teljesítmény 50%-on	kVA	25	50	100
Rövidzárlati teljesítmény	kVA	65	160	414
Max. hegesztési teljesítmény	kVA	52	128	331
Telepített teljesítmény	kVA	14	38	78
Csatlakozó kábelek keresztmetszete	mm <sup>2</sup>	16	25	50
Késleltetett biztosíték	A	40	100	200
Nyitott áramköri feszültség	V	3,7	5,5	9,4
Rövidzárlati áram	kA	18	29	45
Max. hegesztési áramerősség	kA	14,4	23,2	36
Termikus szekunder áramerősség 100%-on	kA	4,8	6,4	7,5
Hegesztési löket	mm	50	75	100
Max. elektrodaerő (6 bar)	daN	187	470	900
Vízfogyasztás 300 kPa (3 bar) nyomáson	l/min	4	7	7
Méretek		800	900	1080
		300	300	325
		590	770	1015
Súly	kg	96	210	380



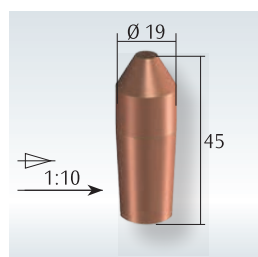
Egyéb feszültség szintek kérésre elérhetőek



BSW 25 elektróda



BSW 50 elektróda



BSW 100 elektróda





## DUPLAPONT-HEGESZTŐ EGYSÉG

A duplapont-hegesztő egységek jelentik a legmegfelelőbb megoldást az egyoldalas hegesztéshez, és biztosítják a többpontos ponthegesztő berendezések egyszerű és gazdaságos megvalósításának lehetőségét. Minden duplapont-hegesztő egység rendelkezik saját hegesztésvezérlővel, amely lehetővé teszi a független működtetését, vagy több egység egymáshoz csatlakoztatásával a kezelő elektromos vagy pneumatikus kaszkádban vagy szimultán is hegeszthet.



MŰSZAKI ADATOK		DUAL 30
Egyfázisú bemenet 50/60 Hz	V	400
Névleges teljesítmény 50%-on	kVA	30
Max. hegesztési teljesítmény	kVA	96
Telepített teljesítmény	kVA	20
Késleltetett biztosíték	A	63
Nyitott áramköri feszültség	V	6
Rövidzárlati áram	kA	20
Max. hegesztési áramerősség	kA	16
Hegesztési löket	mm	60
Az elektródák közötti távolság	mm	40 - 180
Max. elektródaerő (6 bar)	daN	2 x 180
Vízfogyasztás 300 kPa (3 bar) nyomáson	l/min	4
Méretek	↗ mm	380
	→ mm	162
	↑ mm	630
Súly	kg	68

Egyéb feszültségszintek kérésre elérhetőek



## PUSH-PULL

A „push-pull” rendszer lehetővé teszi a vastagabb anyagokon történő használatot; a bal oldali képen látható módon, a DUAL 30 speciális verziójának vezérlés nélküli csatlakoztatásával egy másik, szemközti egységhez.



X-PISZTOLY



C-PISZTOLY

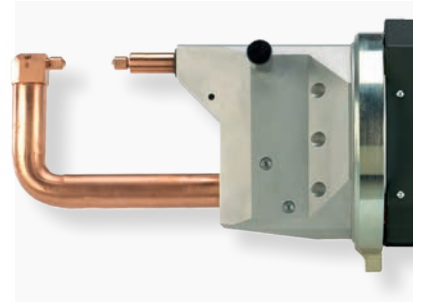
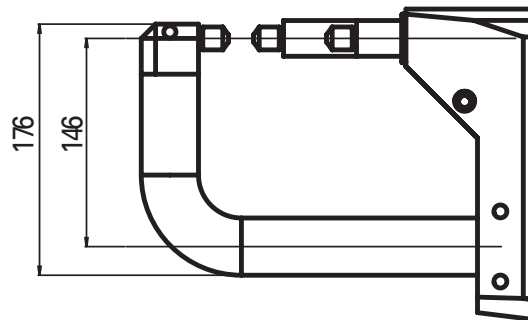


## PONTHEGESZTŐ PISZTOLYOK BEÉPÍTETT TRANSZFORMÁTORRAL

Az X-pisztoly és C-pisztoly sorozatú pneumatikus, függesztett pisztolyok sokoldalúak, robusztusak és könnyen kezelhetők, a legjobb hegesztési eredményeket biztosítják bármely hegeszthető fémén, és a legideálisabb megoldást jelentik minden ponthegesztési munkához.

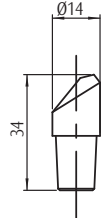
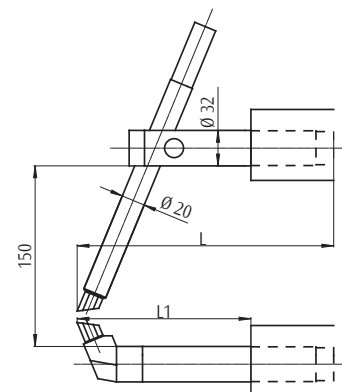
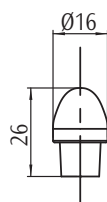
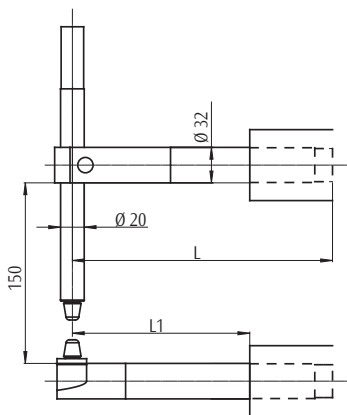
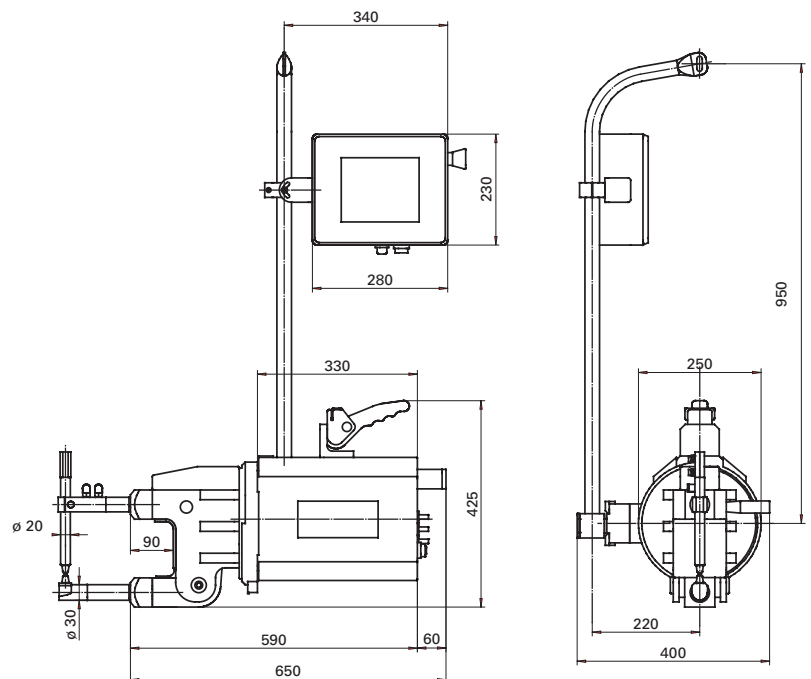
- ▶ Hegesztésvezérlés külön szekrényben megszakítóval, életvédelmi relével és a ciklus stop vészleállító kapcsolóval
- ▶ Szinkron gyújtású SCR csoport fáziseltolós hegesztési áramerősség-beállítással a kezdeti tranziens kiküszöbölésére
- ▶ Csökkentett fogyasztás
- ▶ Vízhűtéses transzformátor
- ▶ Vízhűtéses karok, elektródatartók és elektródák
- ▶ Giroszkópos felfüggesztés tömített csapágyakon a pisztoly egyszerű forgatásához és kezeléséhez minden helyzetben
- ▶ Állítható hegesztési löket
- ▶ Ideiglenes extra löket a munkadarabok egyes területeinek könnyebb eléréséhez, az akadályokon való átjutáshoz
- ▶ Nagyobb sokoldalúság minden alkalmazásban, a lehetséges konfigurációnak köszönhetően
- ▶ Kenésmentes pneumatikus alkatrészek az olajlerakódások kiküszöbölésére és a környezetet a szennyezőanyagoktól való megóvására

### C-PISZTOLY



### X-PISZTOLY

Mind egyenes (1. verzió), mind pedig döntött (2. verzió) karral kapható, széles választékban és különböző hosszokban 200-tól 600 mm-ig.



#### X-PISZTOLY 1. VERZIÓ

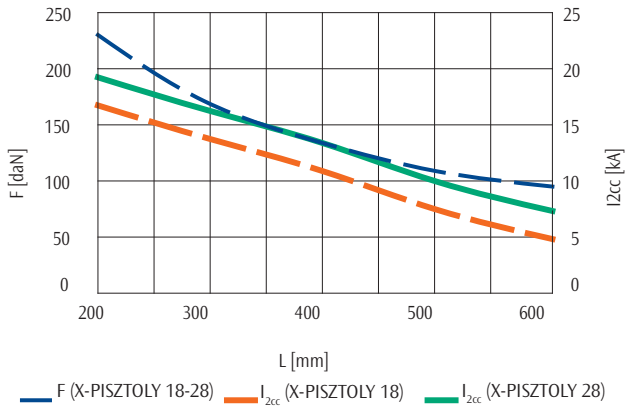
L (mm)	220	300	400	500	600
L1 (mm)	155	235	335	435	535
(1) F (daN)	230	170	135	110	95
(2) P (kg)	2,7	3,5	4,6	5,7	6,7
(3) Cs (mm)	0-24	0-30	0-38	0-46	0-55
(4) Cl (mm)	57	73	93	112	131

1. Elektrodaerő 600 kPa-on (6 bar)
2. Káregység súlya
3. Hegesztési löket
4. Ideiglenes extra löket

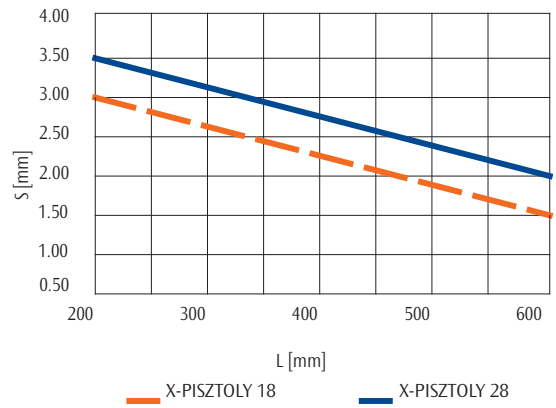
#### X-PISZTOLY 2. VERZIÓ

L (mm)	220	300	400	500	600
L1 (mm)	155	235	335	435	535
(1) F (daN)	230	170	135	110	95
(2) P (kg)	2,7	3,5	4,6	5,7	6,7
(3) Cs (mm)	0-24	0-30	0-38	0-46	0-55
(4) Cl (mm)	57	73	93	112	131

**ERŐ - RÖVIDZÁRLATI ÁRAMERŐSSÉG**

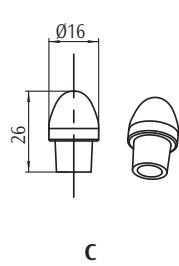
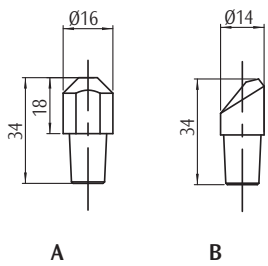


**HEGESZTÉSI KAPACITÁS (LÁGYACÉL)**

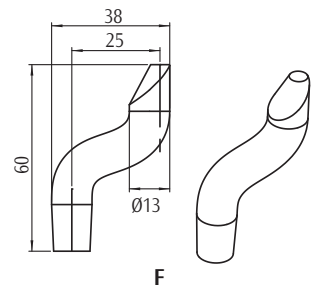
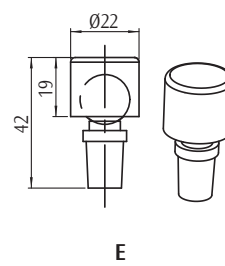
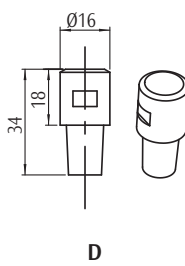


**X-PISZTOLY ELEKTRÓDÁK**

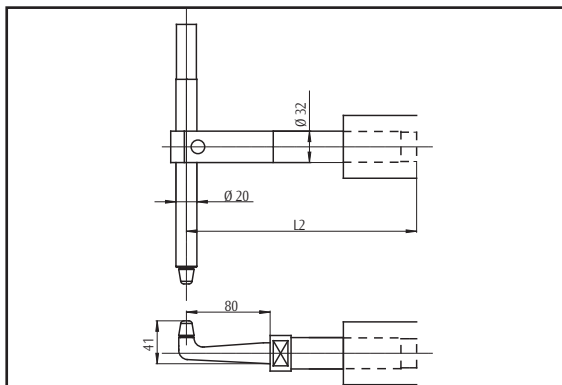
**Standard**



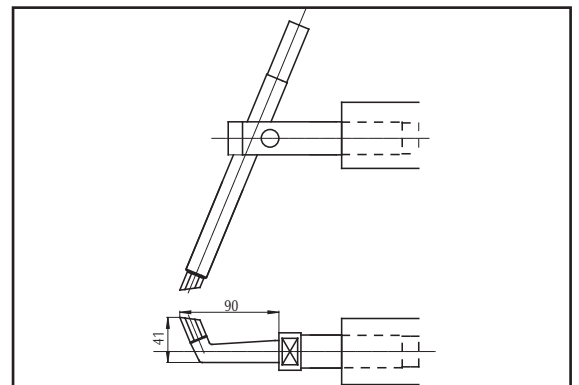
**Speciális**



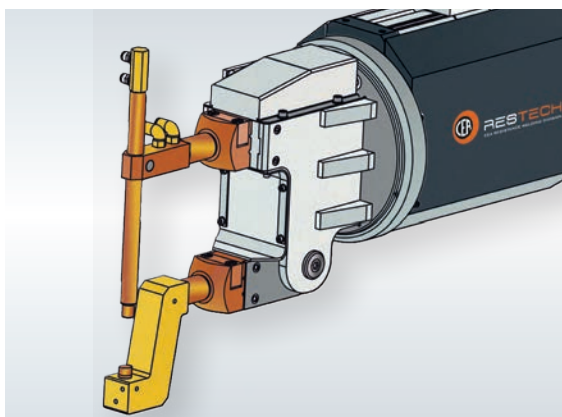
**X-PISZTOLY SPECIÁLIS VERZIÓK**



3. verzió

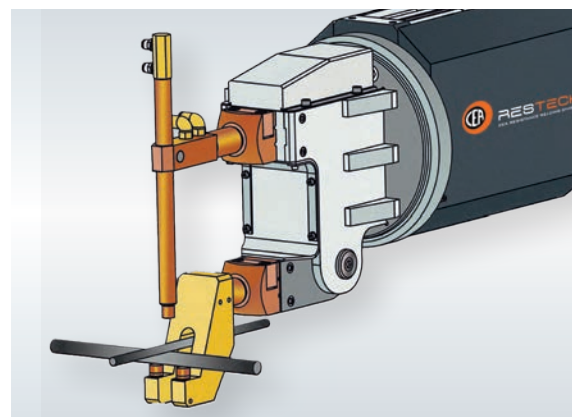


4. verzió



5. verzió

Építőipari  
rúdhegesztésre alkalmas  
(max. 8 mm  $\varnothing$ )

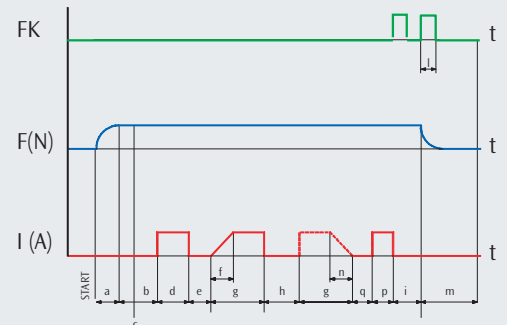
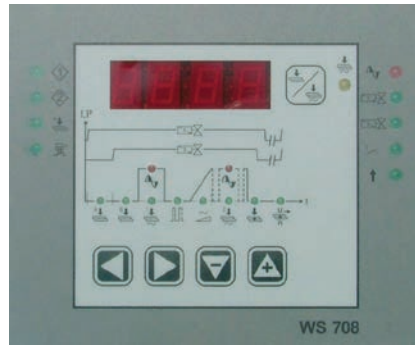


6. verzió



## WS 708HEGESZTÉS VEZÉRLÉSE

- ▶ Félperiódus hegesztési idő
- ▶ Egyetlen vagy több pont
- ▶ A hálózati feszültség automatikus kompenzálása
- ▶ 2 program a markolat választókapcsolóján
- ▶ 8 program aktiválható és használható és a vezérlő billentyűzetről
- ▶ Hibaüzenetek – Hegesztés/Nincs hegesztés kapcsoló – 24 V DC mágnesszelep
- ▶ 50/60 Hz frekvencia automatikus felismerése
- ▶ 24 V AC hálózati áramellátás a vezérléshez



FUNKCIÓK		WS 708
a	Elő-szorítási idő	•
b	Szorítási idő	•
c	Nyomóérintkező	•
d	Előfűtési idő	•
e	Hűtési idő	•
f	Felfutási idő	•
g	Hegesztési idő	•
	Hegesztési áramerősség	•
h	Impulzusintervallum ideje	•
i	Megtartási idő	•
l	Ciklus végállásérintkezője	•
m	Szünet ideje	•

MŰSZAKI ADATOK		X-PISZTOLY		C-PISZTOLY
		18	28	28
Egyfázisú bemenet 50/60 Hz	V	400	400	400
Névleges teljesítmény 50%-on	kVA	18	28	28
Max. hegesztési teljesítmény	kVA	58	88	98
Telepített teljesítmény	kVA	15	25	25
Késleltetett biztosíték	A	32	40	40
Nyitott áramköri feszültség	V	4,8	5,8	5,8
Rövidzárlati áram	kA	15	19	21
Max. hegesztési áramerősség	kA	12	15,2	16,8
Hegesztési löket	mm	50	50	50 + 20
Max. elektrodaerő (6 bar)	daN	230	230	300
Vízfogyasztás 300 kPa (3 bar) nyomáson	l/min	4	4	4
Méretek	↗ mm	650	650	800
	→ mm	250	250	250
	↑ mm	425	425	425
Súly	kg	47	53	58

Egyéb feszültség szintek kérésre elérhetőek



### TARTOZÉKOK

- ▶ Pisztoly rugóstabilizátor
- ▶ Reduktor szűrővel és nyomásmérővel



N 3



N 9



N 12



## TOMPAHEGESZTŐ GÉP HUZALHÚZÓHOZ

Az N 3, N 9, N 12 és N 22 tompahegesztő gépek kifejezetten huzalhúzókhöz készültek acél, sárgaréz, alumínium és vörösréz rudak toldására, és alkalmasak minden alacsony termelési sebességű alkalmazáshoz.

Minden modell kapható izzítási lehetőséggel.

A pofák nyitása és zárása az N 9-en pedálok segítségével történik, míg az N 3, N 12 és N 22 kézi karokkal működtethető.

Az N 3, N 9 és N 12 alapkitelben négykerekű kocsival kapható, így könnyen mozgatható, míg az N 22, kérésre, opcionális szállítókerekkel is megrendelhető.

Igény esetén az N sorozat minden modellje sorjátlanító köszörülőkoronggal is rendelhető. A megvilágított nagyító ezen kívül csak az N 3 esetében áll rendelkezésre.

- ▶ Kézi működtetésű
- ▶ Hegesztő zömítés beállítása
- ▶ Hegesztési teljesítmény beállítása
- ▶ Mozgatható pofa csapágyvezetőkkel
- ▶ Beosztással ellátott skála a pofák nyílásának könnyű beállításához (N 3, N 9 és N 12)
- ▶ Elektronikus vezérlés a hegesztési paraméterek beállításához (N 22)

### OPCIÓS

- Köszörülőkorong mágneses hőkapcsolóval és védőberendezéssel áramkimaradás esetére (lásd a következő oldalon: A és B)
- Négykerekű kocsi N 22-höz (lásd B)
- Megvilágított nagyító N 3-hoz (lásd C)



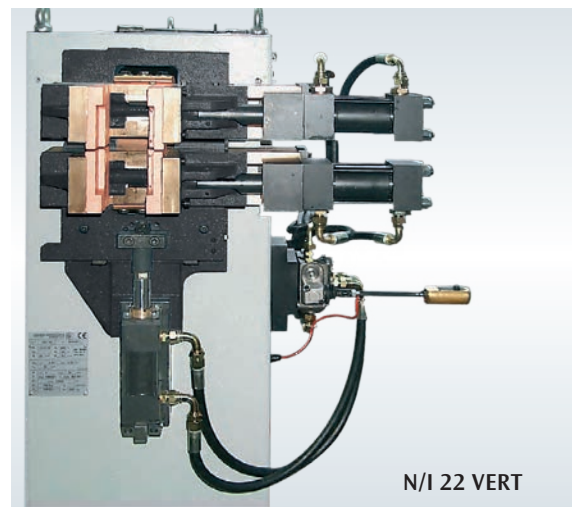


N 22

		N 3		N 9		N 12		N 22	
		min	max	min	max	min	max	min	max
Fe	● ø mm	0,5	2,5	0,8	8	2	14	3	18
	■ mm <sup>2</sup>		4,9		50		150		250
CrNi	● ø mm	0,5	1,2	0,8	6	2	9	3	16
	■ mm <sup>2</sup>		1,1		28		65		200
Al	● ø mm	0,8	2	2	5	2	8	4	12
	■ mm <sup>2</sup>		3,1		20		50		110
Cu	● ø mm	0,5	1,8	1,5	3,5	2	6	4	8
	■ mm <sup>2</sup>		2,5		10		28		50
CuZn	● ø mm	0,5	1,8	1,5	3,5	2	6	4	14
	■ mm <sup>2</sup>		2,5		10		28		150

**SPECIÁLIS VERZIÓK**

- ▶ Huzal függőleges hegesztése felfelé (N/I 22 VERT)



N/I 22 VERT

MŰSZAKI ADATOK		N 3	N 9	N 12	N 22
Egyfázisú bemenet 50/60 Hz	V	400	400	400	400
Névleges teljesítmény 50%-on	kVA	0,8	3	4	20
Max. hegesztési teljesítmény	kVA	2	9,6	18	93
Telepített teljesítmény	kVA	1	3	4	15
Csatlakozó kábelek keresztmetszete	mm <sup>2</sup>	2,5	2,5	2,5	16
Késleltetett biztosíték	A	10	10	10	40
Nyitott áramköri feszültség	V	2	2,6	2,4	4,2
Rövidzárlati áram	kA	1,2	4,4	10	28
Szorítóerő	daN	10	80	200	1000
Zömítési erő	daN	1,3	20	80	300
Max. hegesztési kapacitás lágyacélon	mm <sup>2</sup>	4,9	50	150	250
Vezetékátmérő	MIN. mm	0,5	0,8	2	3
	MAX. mm	2,5	8	14	18
Méretek	↗ mm	518	565	770	800
	→ mm	515	565	660	600
	↑ mm	1145	1100	1120	1550
Súly	kg	52	80	80	280



Készülékörkör

Egyéb feszültség szintek kérésre elérhetőek

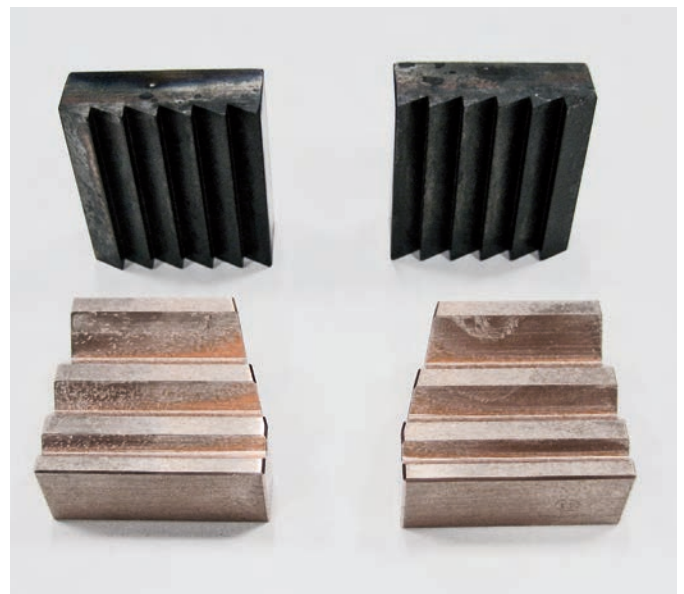
## BETONACÉL-TOMPAHEGESZTŐ GÉPEK

Kifejezetten betonacél rudak hegesztésére kifejlesztett kézi működtetésű tompahegesztő gép. Két szinten állítható munkamagasság, a gép hátsó részéről elérhető pedálok, nagy teljesítményű zömítőerő: a berendezés megtervezése során gondosan figyelembe vettük a jellemző felhasználók mindennapi igényeit. Az N20 alapkivitelben izzító berendezéssel és négy kerékkel rendelkezik a könnyű mozgathatóság érdekében.

- ▶ Könnyen használható
- ▶ Magas szintű megbízhatóság
- ▶ Csapágyakkal mozgatható pofa a precíziós, kis súrlódású csúszáshoz, a minőségi hegesztés érdekében



MŰSZAKI ADATOK			N 20
Egyfázisú bemenet 50/60 Hz	V		400
Névleges teljesítmény 50%-on	kVA		20
Max. hegesztési teljesítmény	kVA		88
Telepített teljesítmény	kVA		15
Csatlakozó kábelek keresztmetszete	mm <sup>2</sup>		16
Késleltetett biztosíték	A		63
Nyitott áramköri feszültség	V		4,4
Rövidzárlati áram	kA		25
Szorítóerő	daN		400
Zömítési erő	daN		250
Vezetékátmérő	MIN.	mm	8
	MAX.	mm	22
Méretek		↗ mm	800
		→ mm	880
		↑ mm	1650
Súly	kg		320



Pofakészlet N 20-hoz

Egyéb feszültség szintek kérésre elérhetőek





## TÖMEGTERMELÉSI TOMPAHEGESZTŐ GÉPEK

Az SRT és SQ/A tompahegesztők, teljesen automatikus ciklusban, pneumatikusan működtethetők, magas termelékenységet tesznek lehetővé és alkalmasak hegesztési huzalos gyártású termékekhez. Az SRT 11, hegesztési sebességének köszönhetően, különösen ajánlott a magas termelési sebességet igénylő alkalmazásokhoz.

Az SRT és SQ/A berendezések az impulzusfunkcióhoz hegesztésvezérlővel vannak felszerelve, és sokkal jobb minőségű, kissé bővülő befejező varratokat tesznek lehetővé, kevesebb sorjával.

- ▶ Pneumatikus működtetésű
- ▶ Elektronikus vezérlés a hegesztési paraméterek beállításához
- ▶ Mozgatható pofa csapágyvezetőkkel



SRT 11

SQ/A 121



MŰSZAKI ADATOK		SRT 11	SQ/A 121	SQ/A 62	SQ/A 100
Egyfázisú bemenet 50/60 Hz	V	400	400	400	400
Névleges teljesítmény 50%-on	kVA	4	25	60	100
Max. hegesztési teljesítmény	kVA	18	122	168	350
Telepített teljesítmény	kVA	4	15	80	120
Csatlakozó kábelek keresztmetszete	mm <sup>2</sup>	2,5	16	70	95
Képleltetett biztosíték	A	10	40	200	300
Nyitott áramköri feszültség	V	2,2	5,1	6	10,8
Rövidzárlati áram	kA	10	30	35	40
Szorítóerő	daN	150	900	3000	5150
Zömptési erő	daN	58	350	1800	2400
Max. hegesztési kapacitás lágyacélon	mm <sup>2</sup>	50	200	450	620
Vezetékátmérő	MIN. mm	1,5	3	6	6
	MAX. mm	8	16	24	28
Méretek	↗ mm	620	830	850	850
	→ mm	600	640	1750	1750
	↑ mm	1100	1460	1900	2100
Súly	kg	84	280	1200	1300



SQ/A 62

Egyéb feszültségszintek kérésre elérhetőek





## LEOLVASZTÓ TOMPAHEGESZTÉS

Az SQ/AS modellek tömör anyagok, profilok és zártszelvények, a legtöbb esetben csövek leolvasztó tompahegesztésére használatosak, ha vízzáró varratokra van szükség, kiváló minőségű hegesztési eredményekkel. Különösen alkalmas tömegtermelésre, a sebességet és a hatékonyságot segítő, teljesen automatikus vezérléssel.

Az SQ/AS gépek a hegesztési műveletet úgy indítják el, hogy csökkentett nyomáson lassan közelítik a két egyesítendő darabot; ha közel vannak egymáshoz, elektromos ív keletkezik közöttük, és nagyon rövid idő alatt olvadás előtti állapotba kerülnek; ezen a ponton a két véget, félig szilárd állapotban, a zömítőerő erősen egymáshoz préseli. Ez teljesen szennyeződésmentes, kiváló minőségű varratot eredményez.

- ▶ Könnyen használható
- ▶ Pneumatikus működtetésű
- ▶ Elektronikus vezérlés a hegesztési paraméterek beállításához
- ▶ Mozgatható pofa csapágyvezetőkkel

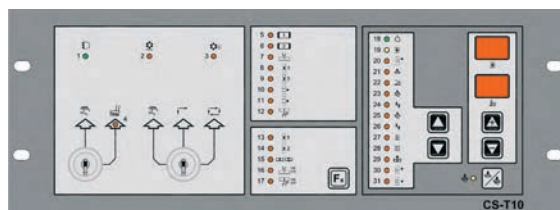


SQ/AS 121

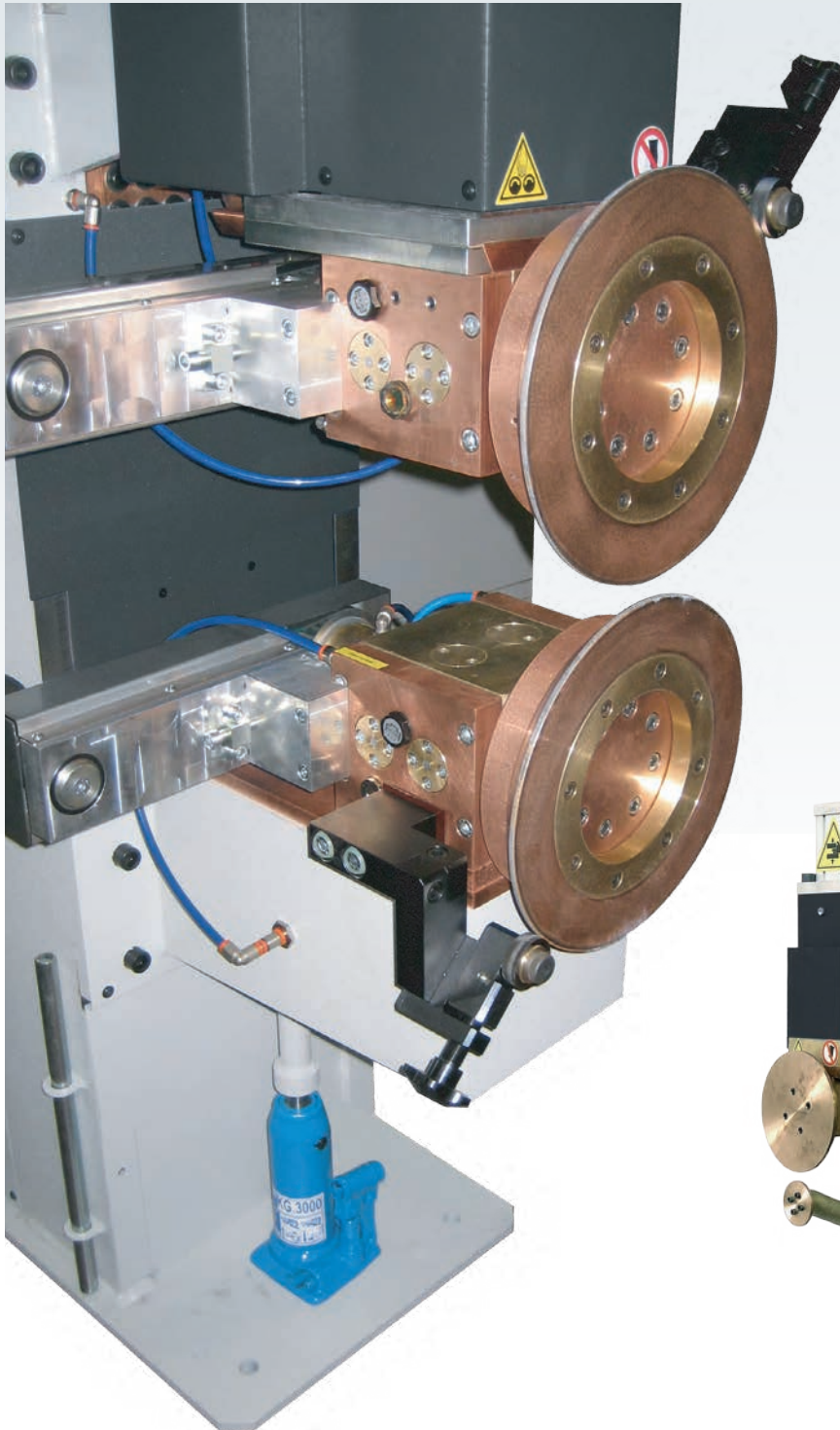
SQ/AS 62

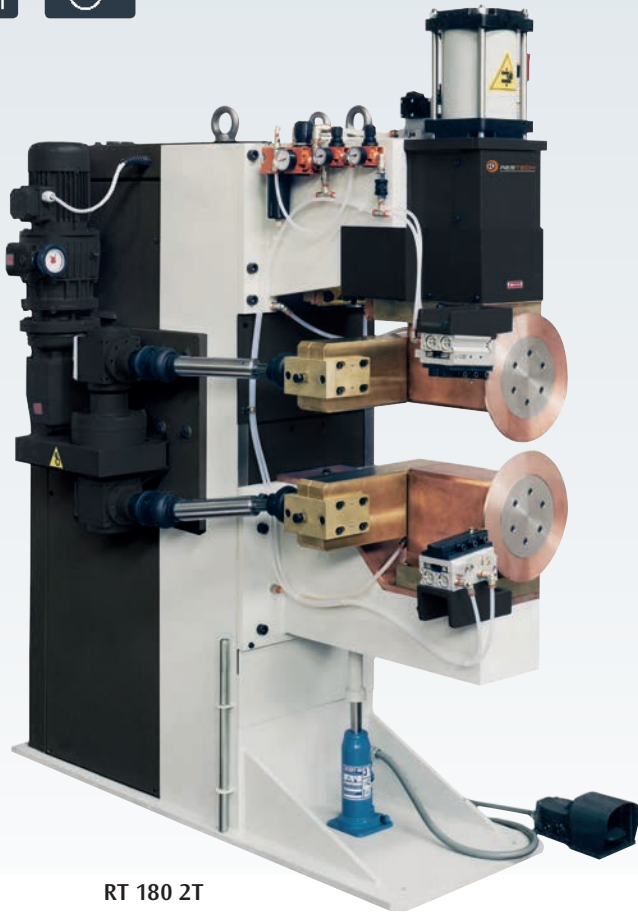


MŰSZAKI ADATOK		SQ/AS 121	SQ/AS 62	SQ/AS 100
Egyfázisú bemenet 50/60 Hz	V	400	400	400
Névleges teljesítmény 50%-on	kVA	25	60	100
Max. hegesztési teljesítmény	kVA	122	168	350
Telepített teljesítmény	kVA	15	60	100
Csatlakozó kábelek keresztmetszete	mm <sup>2</sup>	16	70	95
Késleltetett biztosíték	A	40	160	250
Nyitott áramköri feszültség	V	5,1	6	10,8
Rövidzárlati áram	kA	30	35	40
Szorítóerő	daN	1350	1400	5150
Zömítési erő	daN	450	900	2400
Max. hegesztési kapacitás lágyacélon	mm <sup>2</sup>	250	350	550
Vezetékátmérő	mm	5	8	8
	mm	16	20	26
	mm	830	850	850
Méret	mm	920	1700	1750
	mm	1600	1900	2100
	mm	300	1200	1300
Súly	kg	300	1200	1300



Egyéb feszültség szintek kérésre elérhetőek





RT 180 2T



RT 80



## VONALHEGESZTŐ GÉPEK

Az ellenállás-hegesztők ezen sorozata lehetővé teszi a fémek egymás után, rézötvezet tárcsák forgatásával készülő varratok sorozatával történő egyesítését.

Ezek a hegesztőgépek akár hosszanti, akár keresztirányú – és akár vízszelő – vonalhegesztést is lehetővé tesznek hengeres tárolóedényeken, tűzoltókészülékeken, radiátorokon, fűtőtesteken, tartályokon, szűrőkön és hasonló anyagokon, kiváló minőségű eredménnyel.

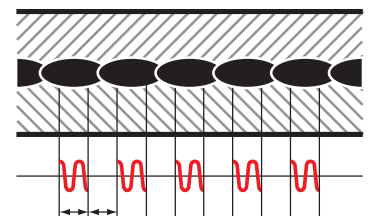
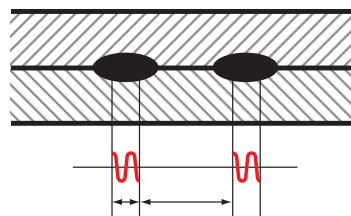
Az egyedi berendezések gyártása úgy történik, hogy azok teljes körűen megfeleljenek a speciális hegesztési követelményeknek: kérésre DC háromfázisú áramellátás és/vagy DC középfrekvenciás (1000 Hz) háromfázisú inverteres verzió is elérhető.

A középfrekvenciájú vonalhegesztők lehetővé teszik a rendkívül magas minőségű varratok készítését jelentősen megnövelt hegesztési sebesség mellett, és ideális megoldást jelentenek vékony lemezek és/vagy szűrőhálók minimális alakváltozással történő hegesztésére.

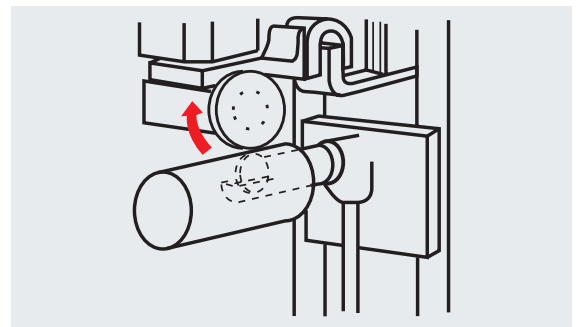
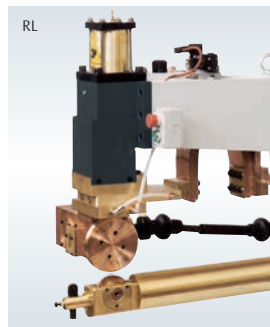
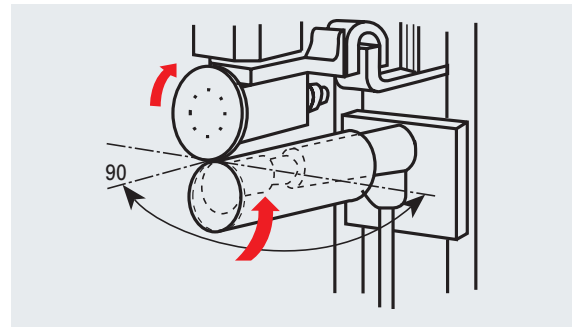
A vonalhegesztés elektromos ellenálláson alapuló hegesztési eljárás. Az ilyen illesztési eljárás során az átlapolt fémek hegesztése nyomás alatt történik, rézötvezetből készült forgótárcsák által készített pontok sorozatával. A kiválasztott paraméterektől függően (pl. pontsűrűség és az elektródák forgási sebessége), általában két tipikus kötés készíthető el.

- ▶ Az A. ábra rövid hegesztési idő és hosszú szünet beállításával készült hegesztési mintát ábrázol. Ez két fém vízszelő varrat nélküli összeillesztésére szolgál.

- ▶ A B. ábra rövid hegesztési idő és szünet beállításával készült hegesztési mintát mutat, ahol minden pontot átfed a következő pont. Ez az illesztés vízszelő hegesztést tesz lehetővé.



- ▶ RT verzió kizárólag keresztirányú hegesztéshez
- ▶ RL verzió kizárólag hosszirányú hegesztéshez
- ▶ Vízhűtéses hegesztőfejek ezüst érintkezőkkel, amelyek biztosítják az áramerősség megfelelő átvezetését a statikus részről a tengelyre
- ▶ Csökkentett karbantartási költségek
- ▶ Kenésmentes pneumatikus alkatrészek az olajlerakódások kiküszöbölésére és a környezetet a szennyezőanyagoktól való megóvására
- ▶ Frekvenciaátalakító a tárcsák hegesztési sebességének beállításához



MŰSZAKI ADATOK		RT				RL
		80	80 2T	81	180 2T	81
Egyfázisú bemenet 50/60 Hz	V	400	400	400	400	400
Névleges teljesítmény 50%-on	kVA	60	60	80	180	80
Telepített teljesítmény	kVA	60	60	80	180	80
Késleltetett biztosíték	A	150	150	200	400	200
Nyitott áramköri feszültség	V	5,1	5,1	6,7	9,5	6,7
Karhossz	mm	450	450	800	450	800
Hegesztési löket	mm	80	80	80	100	80
Max. tárcsaerő 600 kPa (6 bar)	daN	470	470	470	1200	470
Vízfogyasztás 300 kPa (3 bar) nyomáson	l/perc	6	6	6	7	6
Hegesztési sebesség	m/perc	0,6 - 4,2	0,6 - 4,2	0,6 - 4,2	0,8 + 5	0,6 - 4,2
Max. hegesztési kapacitás lágyacélon	mm	1,2 + 1,2	1,2 + 1,2	1,2 + 1,2	2 + 2	1,2 + 1,2
Max. hegesztési kapacitás rozsdamentes acélon	mm	1,5 + 1,5	1,5 + 1,5	1,5 + 1,5	3 + 3	1,5 + 1,5
Méretek	↗ mm	1150	1150	1450	1450	1450
	→ mm	800	800	800	800	800
	↑ mm	2020	2020	2100	2100	2100
Súly	kg	800	800	900	1540	900
Meghajtófej		A	A + B	B	A + B	B
Meghajtórendszer		C	E	D	E	D

#### Meghajtófej

A = alsó

B = felső

#### Meghajtórendszer

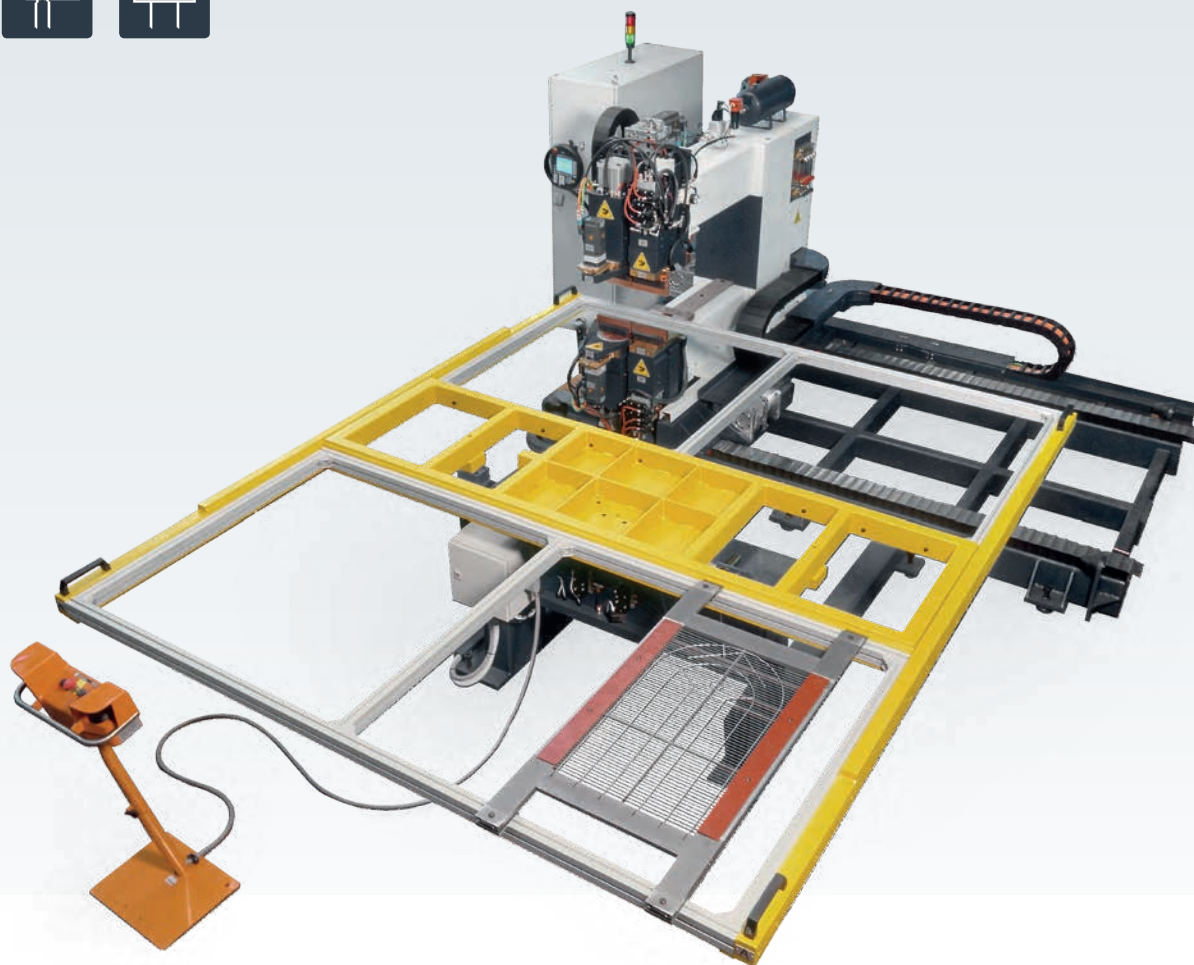
C = fogasszíf

D = Közvetlen kardáncsuklóval

E = Differenciál

Egyéb feszültségszintek kérésre elérhetőek





## ELLENÁLLÁS-HEGESZTŐ BERENDEZÉS

A VOYAGER berendezés olyan robotizált rendszer, amely több tengelyen működik, és megfelelő szerszámokkal rögzített munkadarabok ellenállás-pont - vagy dudorhegesztését végzi. A VOYAGER berendezések legfőbb jellemzői a rugalmasság, a termelékenység és az egyszerű programozás, amelyek nemcsak a kis sorozatú hálós alkalmazásokhoz használható, hanem minden anyag, például lágyacél, rozsdamentes acél és alumínium laminálásához szükséges ponthegesztéshez is.

- ▶ Rugalmas, programozható CNC rendszer a pozicionáláshoz és a hegesztéshez magas és állandó szintű termelékenység mellett.
- ▶ Könnyen programozható a CNC vezérlés betanítási funkciójának köszönhetően.
- ▶ Programozható független hegesztési paraméterek minden egyes ponthoz.
- ▶ Hegesztés különböző magasságokban a programozható tengelyeknek köszönhetően: Z1 (felső elektróda elő-lököt) és Z2 (alsó ellenelektroda löket).



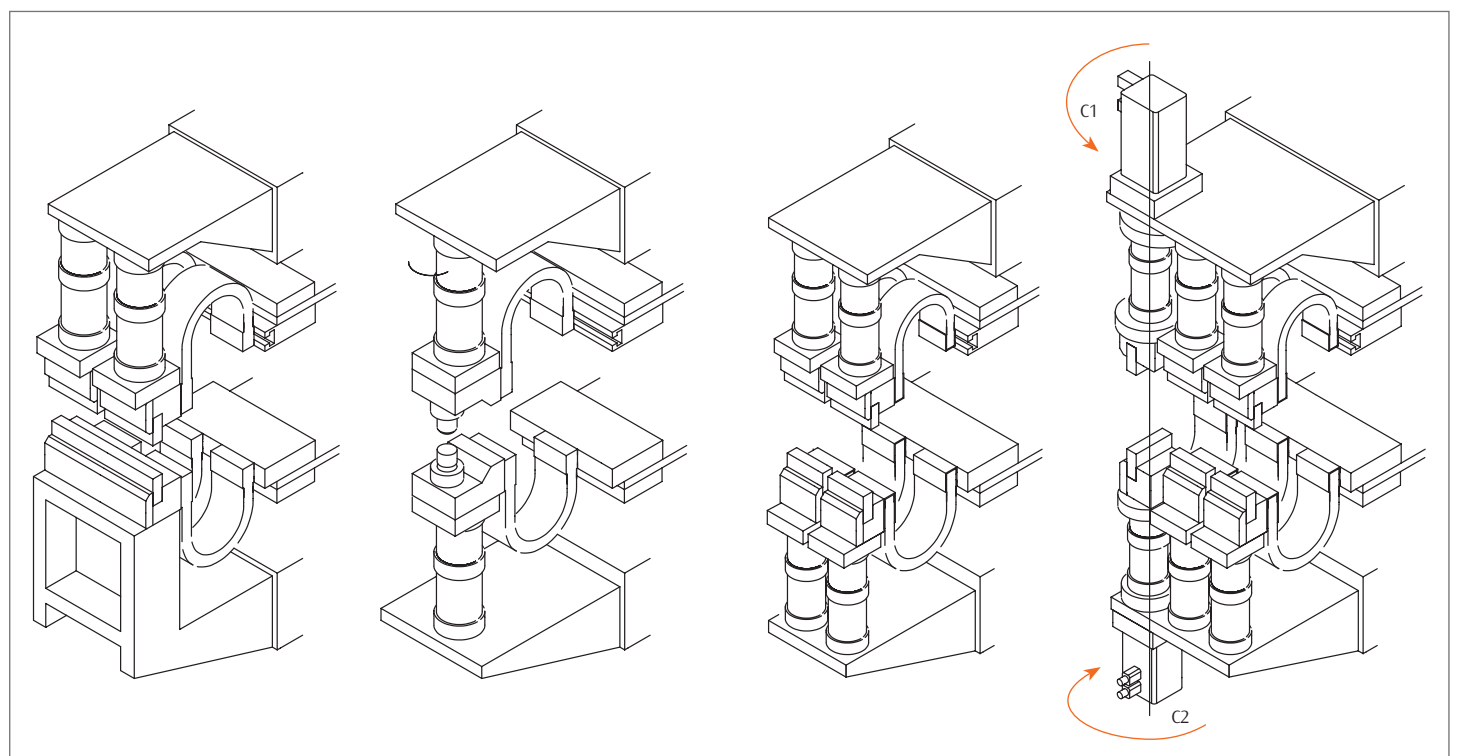
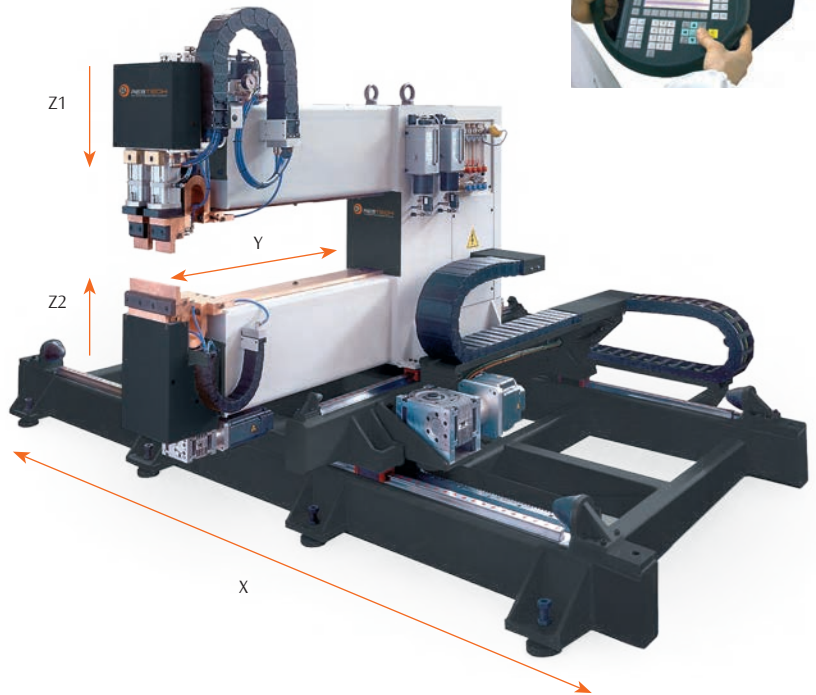


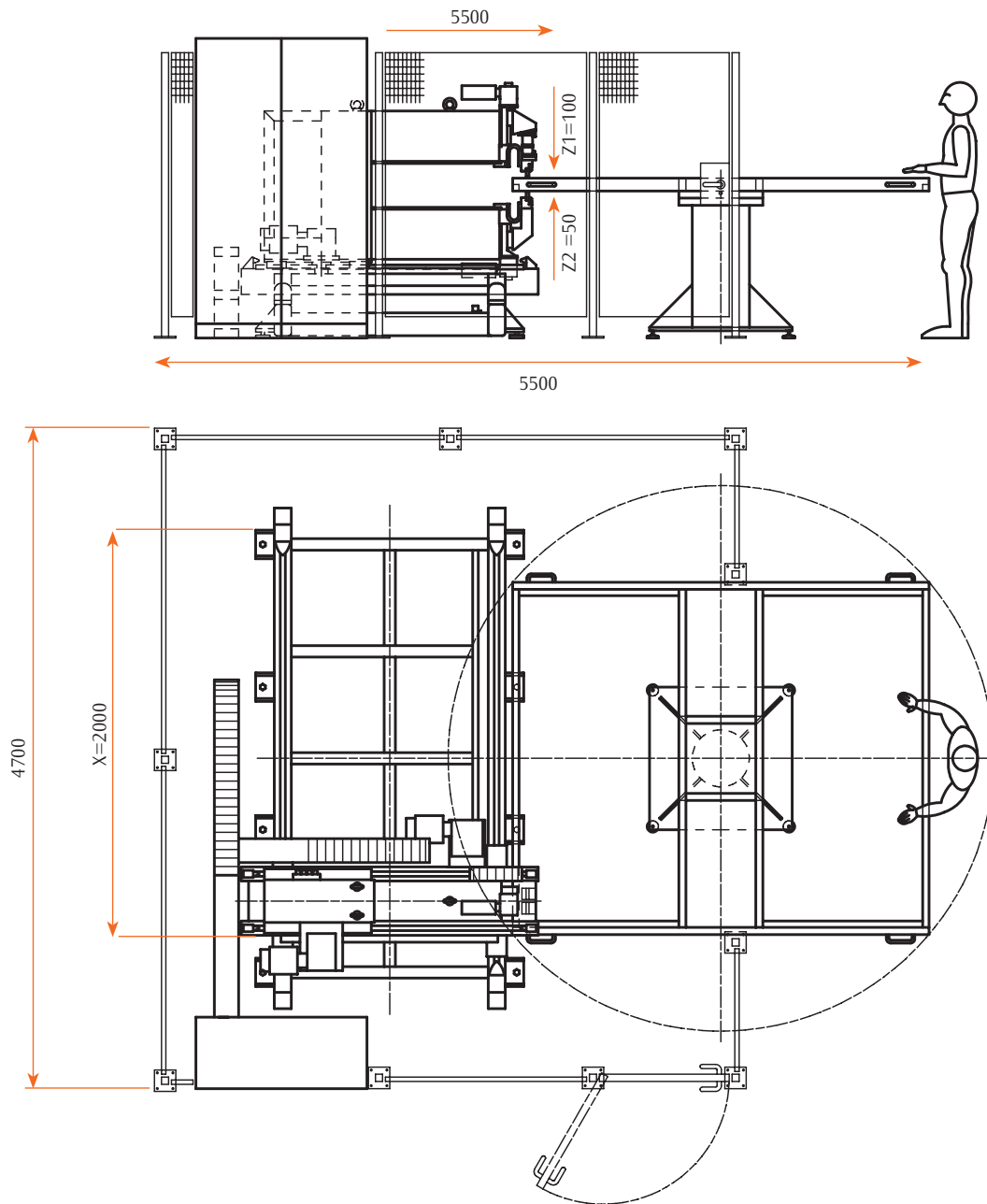
- ▶ Könnyen kezelhető és gyors termelési átállás
- ▶ Rövidebb munkaciklus: a munkadarab be- / kirakodása rejtett idő alatt, két állomási forgóasztal segítségével
- ▶ Szervo működtetésű kefe nélküli motorral
- ▶ Robusztus, csendes működésű berendezés

### BERENDEZÉSKONFIGURÁCIÓ

A berendezés testreszabható az ügyfél igényei szerint. Több opció áll rendelkezésre.

- ▶ Hegesztési üzemmód:
  - Ponthegeztés
  - Dudorhegeztés
- ▶ Hegesztési technológia:
  - Középfrekvenciájú inverter
  - Hagományos 50 Hz –
- ▶ Hegesztési üzemmód:
  - ▶ Tengelyszám - Tengely lökethossz
  - ▶ Hegesztőfej száma
  - ▶ Forgó elektródák (C1 – C2)
  - ▶ Hegesztőpisztoly





Egyéb verziók kérésre

► Kézi távirányító egység



**OPCIÓS**

- Kezelőpanel a programkövetéshez és a munkák tárolásához





A CEA emellett különleges ellenállás-hegesztő gépeket is tervez és gyárt, akár teljesen automatizált, akár egy adott célra épített, teljesen testreszabott speciális verziók formájában. Az ügyfelek meghatározott igényeinek megfelelően, a hegesztendő munkadarabok átadott tervrajzai alapján a CEA ellenállás-hegesztési mérnökei javaslatot tesznek a legjobb megoldásokra, amelyek leginkább megfelelnek az ellenállás-hegesztő berendezésre vagy az automatizálásra vonatkozó igényeknek.

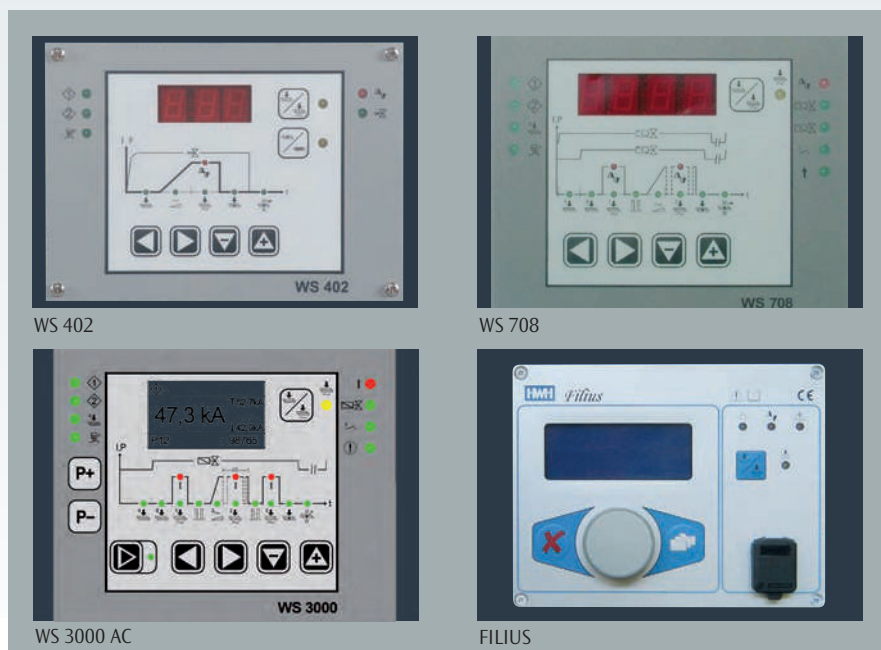






A CEA RESTECH új katalógusa elektronikus vezérlőelemek és alkatrészek teljes választékát kínálja berendezések összeállítói, speciális gépek gyártói számára, valamint a régebbi generációs ellenállás-hegesztő berendezések modernizálásához szükséges utólagos beépítési feladatokhoz. Az ellenállás-hegesztési szakemberek valóban alkatrészek óriási választékát találják meg az egyfázisú, háromfázisú és a legújabb generációs, inverter alapú technológiákhoz, a kapcsolódó elektronikus vezérlőkkel, tápegységekkel és transzformátorokkal, amelyek minden ipari követelménynek teljes körűen megfelelnek.

## 50 HZ ALKATRÉSZKÉSZLET



ACT TRANSZFORMÁTOROK

## 50 HZ TRANSZFORMÁTOROK

LEÍRÁS	$S_n$	$U_2$	$I_{2P}$
ACT 63	63 kVA	7,1 V	6,3 kA
ACT 100	100 kVA	10,0 V	7,1 kA
ACT 125	125 kVA	11,1 V	8,0 kA
ACT 150	150 kVA	13,1 V	8,1 kA
ACT 200	200 kVA	10,5 V	13,5 kA
ACT 250	250 kVA	12,1 V	14,6 kA

$S_n$  = névleges teljesítmény 50%-on  
 $U_2$  = nyitott áramköri feszültség

$I_{2P}$  = állandó termikus áram

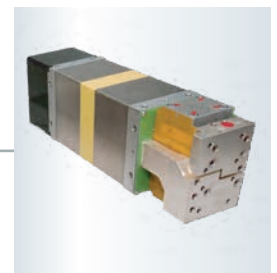
## KÖZÉPFREKVENCIAJÚ KÉSZLETEK

MF TÁPEGYSÉG	WT	@	KÖZÉPFREKVENCIAJÚ TRANSZFORMÁTOROK				
			MFT 40	MFT 75	MFT 100	MFT 170	MFT 200
406	100 ms	5%	14 kA	12 kA			
408	100 ms	5%		14 kA	20 kA		
413	100 ms	5%		14 kA	20 kA	30 kA	
416	100 ms	5%			20 kA	35 kA	36 kA
424	100 ms	5%				35 kA	36 kA

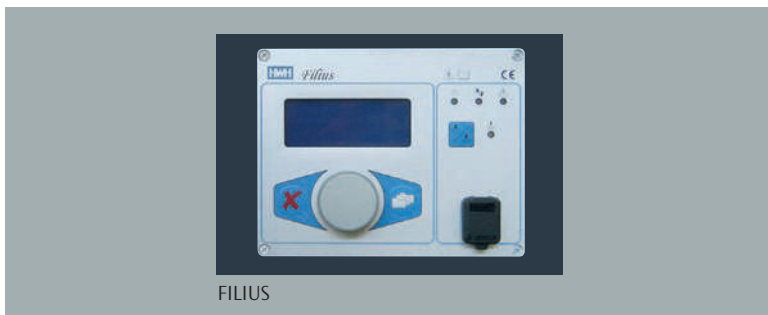
I<sub>2</sub> = hegesztési áramerősség @ = bekapcsolási idő WT = max. hegesztési idő



CEA MFI



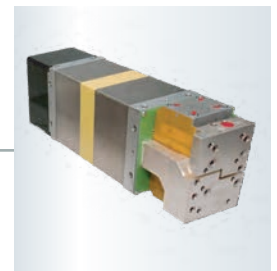
MFT



FILIUS



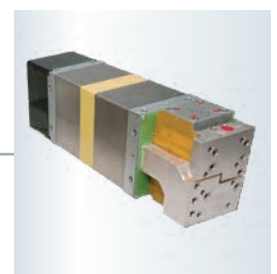
H + W MF



MFT



H + W MF



MFT

## 1 KHz KÖZÉPFREKVENCIAJÚ TRANSZFORMÁTOROK

LEÍRÁS	S <sub>n</sub>	U <sub>2</sub>
MFT 40	40 kVA	5,0 V
MFT 75	75 kVA	8,4 V
MFT 100	100 kVA	10,0 V
MFT 170	170 kVA	10,0 V
MFT 200	200 kVA	12,0 V

S<sub>n</sub> = névleges teljesítmény 50%-on U<sub>2</sub> = nyitott áramkörü feszültség



Magyarországi képviselő:



**SYNERGIC<sup>®</sup>**  
**HEGESZTÉSTECHNIKA KFT**

H 6000 Kecskemét, Szent László krt. 3.

Tel: +36 76 416 285

Mail: [synergic@synergic.hu](mailto:synergic@synergic.hu)

Web: [www.synergic.hu](http://www.synergic.hu)

A műszaki jellemzőket értesítés nélkül megváltoztathatjuk.