

Univerzális V06 elektromos záruk



Nézze meg a videót a V06 elektromos zárról.

A V06 elektromos záruk kültéri és beltéri ajtókhöz és kapukhoz egyaránt használhatók. Két funkciós, gyárilag szervíz funkcióval, de egy belső alkatrész egyszerű eltávolításával a biztonsági funkció lesz használható. A kis méretének és a talajra szerelhető zárfogadó oldalnak köszönhetően szűk helyekre is telepíthető vertikálisan, de az opcionális zárfogadó oldallal horizontálisan is telepíthető.

Telepítés: vertikális vagy horizontális.

Zárbetét: 70 mm.

Funkciók:

- szervíz (gyárilag kiválasztott): a zár elektromos impulzussal nyitódik és visszazár miután kinyitották majd bezárták az ajtót.
- biztonsági (manuálisan kell kiválasztani): a zár csak akkor nyit ki, ha az elektromos impulzus és a manuális vagy automatikus nyomás egyszerre történik.

Ez miatt ajtóbehúzóval vagy kapu automatikával nem javasolt a használata.

Dupla cserélhető tekercs: egyenletesen ossza el a terhelést és biztosítja a hosszú élettartamot.

Feszültség: 12V AC (rendelésre 12V DC; 24V AC vagy DC).

Tok: galvanizált acél.

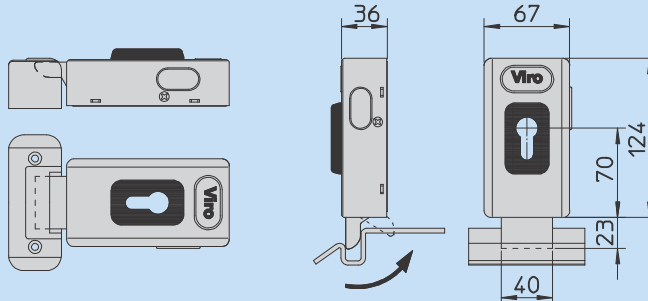
Retesz: forgó, tömör réz.

Cilinder: két vagy egy oldali cilinderekhez előkészítve (nem tartozék).

Zárfogadó oldal: vertikálisan telepítendő, galvanizált acél, betonozható, hegeszthető.

Opcionális kiegészítő:

- vertikális telepítéshez: galvanizált takaró lemez eső elleni védelemhez (cikkszám 9989);
- horizontális telepítéshez: szett horizontális telepítéshez (cikkszám 1.7918.0600), galvanizált takaró lemez eső elleni védelemhez (cikkszám 9990);



Horizontális telepítéshez kérje az opcionális zárfogadó oldallal (cikkszám 7912.117.217).



	Cikkszám	Listaár (cilinder nélkül)	Súly g
VERTIKÁLIS	1.7918	12.560 Ft	1285

A cilinder nem tartozék.

Az árak nettó árak, nem tartalmazzák az áfát.

KIEGÉSZÍTŐ	Cikkszám	Listaár
SZETT HORIZONTÁLIS TELEPÍTÉSHEZ	1.7918.0600	3.870 Ft



Szett horizontális telepítéshez (cikkszám 1.7918.0600) tartalma: horizontális zárfogadó oldal, műanyag fogantyú, takaró lemez, rögzítő csavarok.