

Folytonos működésű zsaluzogató hatómű, épületgépészeti alkalmazásra

- Zsalu-méret: legfeljebb 2 m²
- Névleges forgatónyomaték 10 Nm
- Névleges feszültség AC/DC 24 V
- Folytonos vezérlés DC (0)2...10 V
- Pozíció-visszajelzés DC 2...10 V



Műszaki adatok

Elektromos adatok	Névleges feszültség	AC/DC 24 V
	Névleges feszültségi frekvencia	50/60 Hz
	Névleges feszültségtartomány	
	Teljesítményfelvétel működés közben	2 W
	Teljesítmény felévétel nyugalmi	0.4 W
	Áramfelvétel a vezetékek méretezéséhez	4 VA
	Tápellátás és vezérlés	Vezeték: 1 m, 4 x 0,75 mm ²
	Párhuzamos üzemelés	Igen (vegye figyelembe a teljesítményadatokat)
Működési adatok	Forgatónyomaték (motor)	Min. 10 Nm
	Y pozicionálási jel	DC 0...10 V
	Megjegyzés az Y pozicionálási jelhez	Bemeneti ellenállás 100 kΩ
	Y működési tartomány	DC 2...10 V
	U pozícióvisszajelzés	DC 2...10 V
	Megjegyzés az U pozícióvisszajelzés	Max. 1 mA
	Pozicionálási pontosság	±5%
	Hajtómű mozgásiránya	Kapcsolóval választható 0 / 1
	Hajtómű mozgásirányára vonatkozó megjegyzés	Y = 0 V: A kapcsoló 0 (óramutató járásával ellentétes forgás) / 1 (óramutató járásával)
	Kézi működtetés	A fogaskerék kioldása zárható nyomógombbal
	Elfordulási szög	Max. 95°
	Elfordulási szögre vonatkozó tudnivaló	áthelyezhető mechanikus ütközővel behatárolható
	Biztonság	Futásidő (motor)
A motor működési zajszintje		35 dB(A)
Tengelymegfogatás		Univerzális rögzítőbilincs, 8...26,7 mm
Helyzetjelzés		Mechanikusan, dugaszolható
IEC/EN védelmi osztály		III. szintű biztonság, különösen alacsony
UL Védelmi osztály		UL Védelmi osztály 2 - Tápellátás
IEC/EN védelmi szint		IP54
NEMA/UL védelmi szint		NEMA 2, UL 2-es burkolattípus
EMC		CE a 2004/108/EC alapján
IEC/EN tanúsítvány		IEC/EN 60730-1 és IEC/EN 60730-2-14
UL tanúsítvány		cULus az UL 60730-1A, UL 60730-2-14 és a CAN/CSA E60730-1:02 szerint
Működési mód		1. típus
Névleges impulzus-feszültség -		0.8 kV
Légszennyezés szabályzási szintje	3	
Környezeti hőmérséklet	-30...50 °C	
Működésen kívüli (tárolási) hőmérséklet	-40...80 °C	
Környezeti nedvességtartalom	95% r.h., nem kondenzálódó	
Karbantartás	Karbantartásmentes	
Súly	Súly kb.	0.77 kg

Biztonsági megjegyzések



- A készülék nem használható a megadott alkalmazási területétől eltérő módon, különösen repülőgépekben vagy bármilyen más légi közlekedési eszközökben.
- A kültéri alkalmazásokra csak akkor van lehetőség, ha a hajtómű nincs közvetlenül kitéve (tenger)víznek, hónak, jégnek, napsugárzásnak vagy agresszív gázoknak, valamint biztosított az, hogy a környezeti körülmények mindenkor az adatlapnak megfelelő határértékekben maradjanak.
- A beszerelést csak arra jogosult szakember végezheti. A beszerelés során be kell tartani minden hatósági és törvényi előírást.
- A készüléket kizárólag a gyártás helyén szabad felnyitni. • Az nem tartalmaz a felhasználó által cserélhető vagy javítható alkatrészeket.
- A kábeleket tilos eltávolítani a készülékből.
- A szükséges forgatónyomaték meghatározásához figyelembe kell venni azsalugyártó keresztmetszetre, kialakításra, beszerelési helyre és szellőzési feltételekre vonatkozó előírásait.
- A készülék elektromos és elektronikai alkatrészeket tartalmaz, ezért nem kerülhet a háztartási hulladékba. Vegyen figyelembe minden helyi és az aktuálisan érvényes törvényi előírást.

Terméklejelmzők

Működési mód	A hajtómű egy 0...10V feszültségű, egyenáramú modulációs jellel kapcsolódik, és a pozicionálási jel által megadott helyzetbe mozog el. U mérési feszültség a csappantyú 0...100%-os pozíciójának elektromos kijelzését szolgálja, valamint más hajtóművek alárendelt szabályzójeként is szolgál.
Egyszerű közvetlen beszerelés	Egyszerű közvetlen felszerelés a zsalutengelyre univerzális rögzítőbilinccsel, mely forgásgátló eszközzel rendelkezik a hajtómű elfordulásának megakadályozására.
Kézi működtetés	A kézi működtetés egy nyomógomb segítségével történik (a fogaskerék nincs rögzítve addig, amíg a gombot nyomva tartják, vagy zárva van).
Magas funkcionalitású megbízhatóság	A hajtómű túlterhelésvédelemmel van ellátva, nincs szükség végállskapcsoló és automatikus leállítás alkalmazására, amikor eléri a végzáró elemet
Beállítható elfordulási szög	Az elfordulási szög mechanikus ütközőkkel állítható be.

Tartozékok

	Leírás	Típus
Elektromos tartozékok	Segédkapcsoló, bővítés, 1 x SPDT	S1A
	Segédkapcsoló, bővítés, 2 x SPDT	S2A
	Segédkapcsoló, felerősíthető, 2 x SPDT, szürke	S2A GR
	Helyzetjelző potenciométer 140 Ohm, bővítés	P140A
	Helyzetjelző potenciométer, 140 ohm, felerősíthető, szürke	P140A GR
	Helyzetjelző potenciométer 200 Ohm, bővítés	P200A
	Helyzetjelző potenciométer 500 Ohm, bővítés	P500A
	Helyzetjelző potenciométer, 500 ohm, felerősíthető, szürke	P500A GR
	Helyzetjelző potenciométer 1 kOhm, bővítés	P1000A
	Helyzetjelző potenciométer 2.8 kOhm, bővítés	P2800A
	Helyzetjelző potenciométer, 2.8 kohm, felerősíthető, szürke	P2800A GR
	Helyzetjelző potenciométer, 1 kohm, felerősíthető, szürke	P1000A GR
	Helyzetjelző potenciométer 5 kOhm, bővítés	P5000A
	Helyzetjelző potenciométer, 5 kohm, felerősíthető, szürke	P5000A GR
	Helyzetjelző potenciométer 10 kOhm, bővítés	P10000A
	Helyzetjelző potenciométer, 10 kohm, felerősíthető, szürke	P10000A GR
	Feszültség/áram jelátalakító, tápellátás AC/DC 24 V	Z-UIC
	Előlapra szerelhető digitális helyzetjelző, 0-99%, első méretek 72 x 72 mm	ZAD24
	Falra szerelhető, beállítható elektr. tartományszabályozó. Elforduláshatároló min./max. szöge	SBG24
	Falra szerelhető helyzetjeladó, tartomány: 0-100%	SGA24
Helyzetjeladó szigetelődobozban, tartomány: 0-100%	SGE24	

Tartozékok

	Leírás	Típus
	Előlapra szerelhető helyzetjeladó, tartomány: 0-100%	SGF24
	Falra szerelhető helyzetjeladó, tartomány: 0-100%	CRP24-B1
	Leírás	Típus
Mechanikus tartozékok	Kézi kar, standard K-SA rögzítőbilincshez (megfordítható)	AH-20
	Kézi kar, egyoldalas K-ENSA rögzítőbilincshez	AH-25
	Tengelyhosszabbítás 250 mm, 8-25 mm átmérőjű tengelyekhez	AV8-25
	Rögzítőbilincs, egyoldalas NM..A hajtóműhöz	K-ENMA
	Rögzítőbilincs, egyoldalas NM..A, SM..A hajtóművekhez	K-ENSA
	Egyenes gömbcsukló M8 menettel, KH8 zsalumozgató karokhoz	KG10A
	Ferde gömbcsukló M8 menettel, KH8 zsalumozgató karokhoz	KG8
	Zsalumozgató kar, zsalutengelyekhez	KH8
	Rögzítőbilincs, megfordítható NM..A és LMQ.. hajtóművekhez	K-NA
	TF elforduláshatároló szöge, K-NA esetén	20334-00001
	Univerzális tartókeret, 180 mm	Z-ARS180
	Alakzáró betét 8x8 mm, NM..A hajtóműhöz	ZF8-NMA
	Alakzáró betét 10x10 mm, NM..A/SM..A hajtóművekhez	ZF10-NSA
	Alakzáró betét 12x12 mm, NM..A/SM..A hajtóművekhez	ZF12-NSA
	Alakzáró betét 15x15 mm	ZF15-NSA
	Alakzáró betét 16x16 mm, NM..A/SM..A hajtóművekhez	ZF16-NSA
	Szerelőkészlet rudazatos mozgatóhoz, NM..A vízszintes szereléshez	ZG-NMA
Padlólemez meghosszabbítás NM..A-tól NM..-ig	Z-NMA	
Helyzetjelző LM..A, NM..A, SM..A, GM..A hajtóművekhez	Z-PI	

Elektromos beszerelés

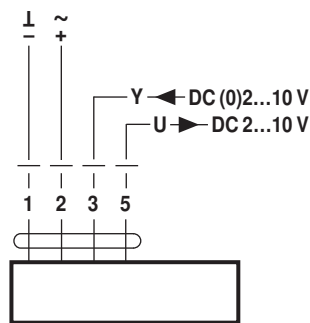


Megjegyzések

- Csatlakoztassa biztonságosan szigetelt transzformátoron keresztül.
- Párhuzamosan más hajtóműveket is csatlakoztathat. Vegye figyelembe a

Vezetékezési diagramok

AC/DC 24 V, modulációs



Méretetek [mm]

Tengelyhossz

	Min. 40
	Min. 20

Rögzítési tartomány

	8...26.7	≥8	≤26.7
	8...20	≥8	≤20

Opció: Alulra szerelt rögzítőbilincs (K-NA tartozékokra van szükség)

Méreterajzok

