

## KIVITEL



KR-80

KR-85

## ALKALMAZÁS, ILLESZTHETŐSÉG

A **KR-80 termosztát** vízben, vagy egyéb kémiaiilag semleges folyadékokban hőmérséklet szabályozási, vagy korlátozási feladat ellátására alkalmas. Védelmi célra (pl. padlófűtés biztonsági termosztát) a belső állítású változatot javasoljuk, ahol a kívánt kapcsolási hőmérséklet beállítása a fedél eltávolításával hozzáférhető beállító gombbal történik.

A **KR-85 termosztát** vízben, vagy egyéb kémiaiilag semleges folyadékokban hőmérséklet szabályozási és/vagy korlátozási feladat ellátására alkalmas. A két egymástól teljesen független fokozat kombinációi széleskörű felhasználást tesznek lehetővé.

Néhány lehetőség:

- kétfokozatú fűtés
- kétfokozatú hűtés
- fagyvédelem
- hűtés és fűtés szekvenciális szabályozása
- egyfokozatú fűtésszabályozás + biztonsági hőmérséklet maximálhatárolás.

Utóbbi változat jellemző felhasználási területei:

- padlófűtés
- használati melegvíz készítés
- kazán szabályozás

Biztonsági célra a kézi visszaállítású második fokozattal rendelkező változatokat ajánljuk.

## MŰKÖDÉSI ELV

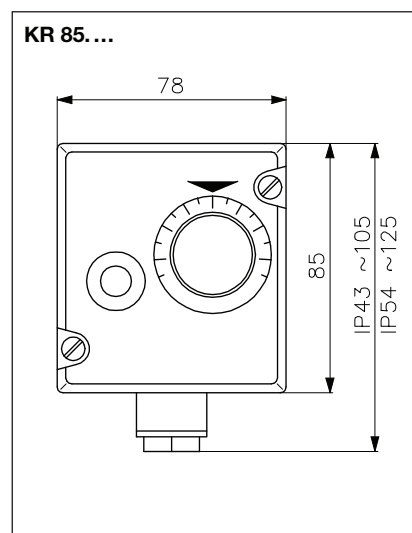
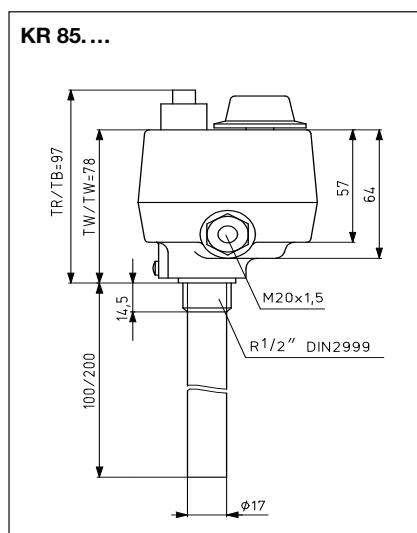
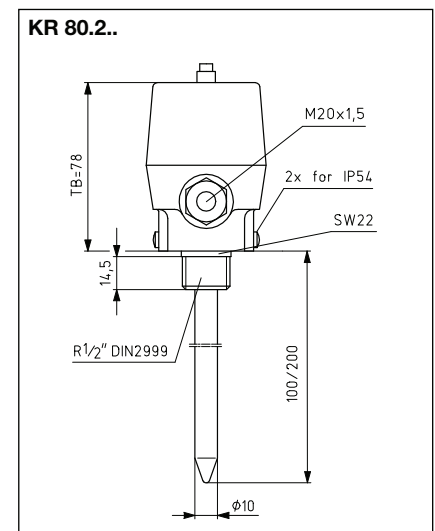
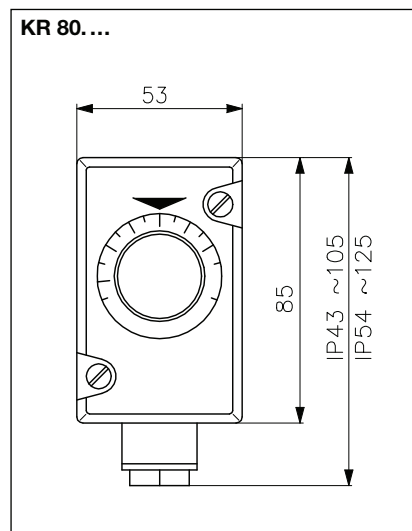
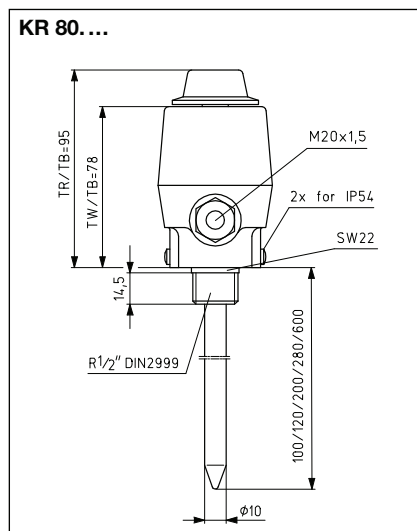
Növekvő hőmérséklet hatására a kapilláris csőben lévő folyadék térfogata megnő és egy membránon keresztül a beállított rugó előfeszítésnél kapcsolja a mikrokapcsolót.

**KR-85 termosztát:**

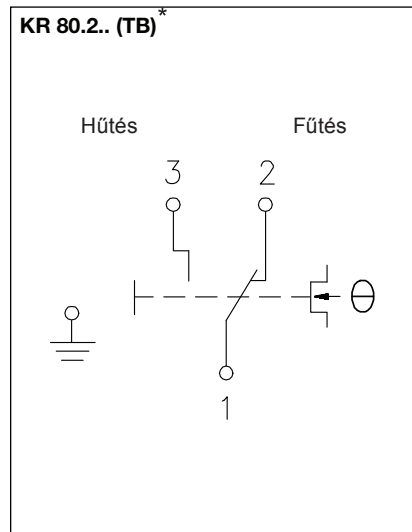
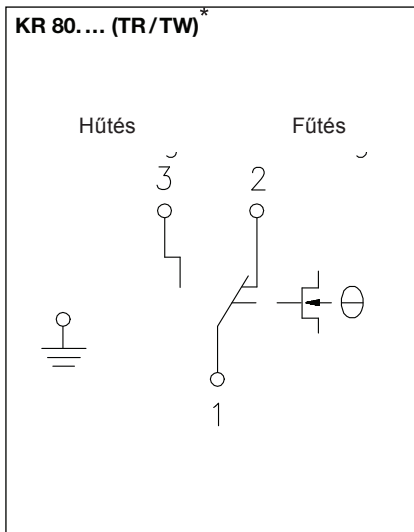
Két független érzékelőpatront tartalmaz, azaz gyakorlatilag egy készülékbe két termosztát van beépítve. Mindkét fokozat külön állítható a típustól függő tartományok között. A kézi visszaállítású fokozat a beállított hőmérséklet elérésekor kapcsol és csak a kézi reteszgomb megnyomása után kapcsol vissza újra.

**MŰSZAKI ADATOK**

Mikrokapcsoló:	KR-80: egypólusú váltóérintkező (potenciálmentes)
	KR-85: 2 × egypólusú váltóérintkező
Érintkező terhelhetősége:	15 A (8 A induktív), 24...250 VAC min. 150 mA 24 VAC
Anyag:	Ház alsórész: műanyag
	Ház felsőrész: műanyag
	Érzékelő patron: vörösréz
	Védőcső: nikkelezett vörösréz (külön rendelésre rozsdamentes acél – KR85)
Védettség:	IP43 (opcionálisan IP54)
Megengedett hőmérséklet:	Max. skálaérték + a beállítási tartomány 15%-a, de max. 80 °C
Tömeg:	Kb. 0,5 kg – típusfüggő

**Méretetek:**


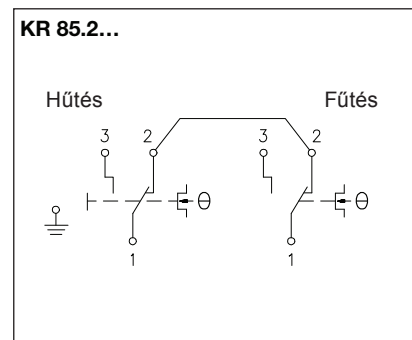
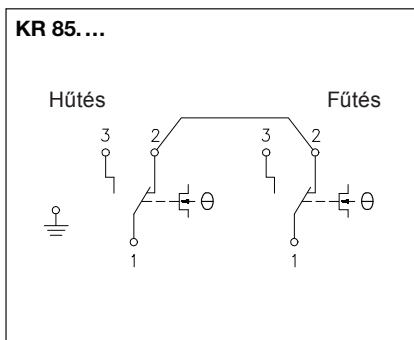
Elektromos bekötési rajz:



1–piros  
 2–kék  
 3–fehér

1-2=fűtés  
 1-3=hűtés

\* TR = hőmérséklet controller, TW = hőmérséklet monitor, TB = hőfokkorlátozó (kézi újraindítás lehűlés után, min. 8 k)



1–piros  
 2–kék  
 3–fehér

1-2=fűtés  
 1-3=hűtés

**TÍPUSVÁLASZTÉK, TARTOZÉKOK**

Típusválaszték:

Típus	Megnevezés	Típusra jellemző adatok				
		Működési tartomány	Beállítás	Kapcsolási hiszterézis	Benyúlás	Egyéb
KR 80.000-5	Folyadék termosztát	+35...+95 °C	Külső állítású	5 K	100 mm	
KR 80.003-1		0...+35 °C		8 K	120 mm	
KR 80.006-8		+50...+130 °C		-	100 mm	
KR 80.027-5		0...+35 °C		5 K	100 mm	
KR 80.028-2		0...+35 °C		2 K	200 mm	
KR 80.035-2		0...+35 °C		2 K	100 mm	
KR 80.100-5		+35...+95 °C	Belső állítású	5 K	100 mm	
KR 80.101-5		+35...+95 °C		5 K	200 mm	
KR 80.102-8		+40...+110 °C		8 K	100 mm	
KR 80.106-8		+50...+130 °C		8 K	100 mm	
KR 80.108-1		0...+35 °C		-	120 mm	
KR 80.109-1		0...+35 °C		-	200 mm	
KR 80.116-2		0...+70 °C		2 K	100 mm	
KR 80.207		+60...+95 °C		-	100 mm	
KR 80.208		+85...+120 °C	-	100 mm		
KR 85.100-5		Folyadék termosztát	+35...+90 °C	Külső/belső állítású	állítható hiszterézis (3-5 K)	
KR 85.102-5	+35...+90 °C +50...+130 °C		állítható hiszterézis (3-5 K / 8 K)		100 mm	
KR 85.109-2	0...+70 °C		2 K	100 mm		
KR 85.204-8	+35...+90 °C		Külső állítású	állítható hiszterézis (6-8 K)	100 mm	
KR 85.400-5	+50...+130 °C +95...+130 °C		Belső állítású	állítható hiszterézis (3-5 K)	100 mm	
KR 85.406-2	0...+70 °C			2 K	100 mm	

**SZERELÉS, ÜZEMBE HELYEZÉS**

A **KR-80** termosztátot csővezetékbe hegesztett belsőmenetes csonkba kell szerelni.

A belső állítású változat beállító gombja a fedél eltávolítása után hozzáférhető.

A külső állítású változat elektromos bekötésekor a fedelet a beállító gomb leszerelése csak a skálázásnak megfelelő pozícióba legyen visszatehető.

A **KR-85** termosztátot csővezetékbe hegesztett belső menetes csonkba kell szerelni.

Az elektromos bekötéshez a fedelet le kell venni.

A beállítást az alábbiak szerint kell elvégezni.

**Fűtés:**

A skálán beállított érték jelentése = Fűtés kikapcsolási pont

A hőmérséklet emelkedéskor az 1-2 érintkező nyit.

**Hűtés:**

A skálán beállított érték jelentése = Hűtés bekapcsolási pont

A hőmérséklet csökkenéskor az 1-3 érintkező nyit.

Fagyvédelmi célra történő felhasználás esetén tekintetbe kell venni, hogy a beállítási tartomány szélén nagyobb a készülék pontatlansága és a skála véghelyzetében a kikapcsolási pont a tartományon kívül esik.

## KARBANTARTÁS ÉS BIZTONSÁGI ELŐÍRÁSOK



**FIGYELEM! A karbantartás megkezdése előtt a készüléket feszültségmentesíteni kell!**

**A készülék felszerelését, üzembehelyezését, karbantartását csak szakképzett, erre jogosult személy végezheti!**

**A rendszeres (évente egy alkalommal, lehetőleg a fűtési időszak előtt) felülvizsgálatot, illetve karbantartást szakemberrel végeztesse el, hogy készüléke minél hosszabb ideig megőrizze működőképességét!**

A nem megfelelő használatából bekövetkező károkra jótállási kötelezettségünk nem terjed ki! (Lásd általános szerződési feltételek.)

A meghibásodott elemek, alkatrészecskék csak eredeti alkatrészecskékkel pótolhatók!

A katalóguslapot a berendezéshez csomagolt egyéb utasítások kiegészíthetik!

Ezen utasításokat a készülék alkalmazásánál be kell tartani.

A készülék csak a katalógus szerinti működési körülmények között üzemeltethető.

A biztonságos üzemeltetést akadályozó zavarokat, meghibásodásokat kérjük jelentse be vevőszolgálatunknál.



Kérjük hogy a feleslegessé vált elektromos és elektronikus készülékeket a veszélyes hulladék gyűjtésére kijelölt helyen adja le.

Ez a szimbólum azt jelzi, hogy ne kezelje a készüléket háztartási hulladékként.

E termékkel kapcsolatos további információkat és válaszokat itt kaphat:



**Elcon Electronic Kft.**

1105 Budapest, Ihász u. 10.

Telefon:	+36 1 260 1399
Telefax:	+36 1 260 3909
Hotline:	+36 20 928 9192
Internet:	www.elcon.hu
E-mail:	vevoszolgalat@elcon.hu
Műszaki információk:	elcon@elcon.hu



A katalógusban megjelenő eszközök általános ipari alkalmazásra használhatók fel. Nem minősülnek építési terméknek. Az alkalmazás és üzemeltetés során a szakterületre vonatkozó általános szabályok szerint kell eljárni. Biztonsági célokra az adott eszköz katalóguslapján feltüntetett leírás szerint használhatók fel.

A katalógusban, termékismertetőkből és egyéb írásos anyagokban, mint például műszaki rajzokban és ajánlatokban lévő műszaki és egyéb adatokat a vevőnek átvétel és alkalmazás előtt meg kell vizsgálni. Ugyanez érvényes a szóban adott javaslatokra, tanácsadásra, valamint a vevőnek nyújtott egyéb kiegészítő szolgáltatásokra. A vevő ezekből az anyagokból és járulékos szolgáltatásokból az ELCON ELECTRONIC Kft., vagy munkatársai ellen semmilyen követelményt, vagy jogot nem formálhat. Az ELCON ELECTRONIC Kft. nem vállal felelősséget a katalógusban és más nyomtatott anyagban lévő esetleges tévedésekért, hibákért valamint fenntartja a jogot, hogy termékeit értesítés nélkül megváltoztassa.