

// Új: LineaMatic H és STA 400 tolókapu-meghajtás



# Garázs- és udvarikapu-meghajtások

Kompatibilis meghajtásmegoldások Európa piacvezető kapuártójától









Kompatibilis Hörmann minőség	4
------------------------------	---

### Garázskapu-meghajtások

Minőségi jellemzők	6
SupraMatic garázskapu-meghajtás	8
ProMatic garázskapu-meghajtás	10
ProMatic Akku garázskapu-meghajtás	12
Automatikus kapureteszelés	14

### Udvarikapu-meghajtások

Minőségi jellemzők	16
RotaMatic szárnyaskapu-meghajtás	18
RotaMatic Akku szárnyaskapu-meghajtás	20
DTU 250 szárnyaskapu-meghajtás	22
DTH 700 szárnyaskapu-meghajtás	22
LineaMatic, STA 400 tolókapu-meghajtás	24

Kiegészítők	26
Műszaki adatok	36
Programáttekintés	43

További információt a garázs- és udvarikapumeghajtásokról, valamint más minőségi Hörmann-termékekről az alábbi oldalon talál: [www.hormann.hu](http://www.hormann.hu)

Az ábrázolt színek és felületek nyomdatechnikai okokból eltérhetnek a valóságtól.

Szerzői jogvédelem alatt. Utánnymás, akár csak részleteiben is, csak engedélyünkkel. A változtatás jogát fenntartjuk.



# Sokáig fogja örömet lelni benne

Prémium minőség a garázskapuk és meghajtások szakértőjétől

Európa első számú meghajtásgyártója a Hörmann, mely termékeinek legfontosabb jellemzői a kiforrott és magas szintű műszaki paraméterek, amelyek hosszú távon kényelmesebbé és biztonságosabbá teszik az Ön életét.



## Tanúsított márkaminőség Németországból



## Made in Germany

Valamennyi kapu-és meghajtás-alkatrészt a Hörmann saját gyárában fejleszti és gyártja. Magas fokon képzett munkatársaink intenzíven dolgoznak új termékeken, állandó továbbfejlesztéseken és a részletek javításán, így jönnek létre pl. önálló szabadalmak a piacon. Valós működtetést utánzó hosszú távú tesztek szolgálják a bevált szériatermékek Hörmann minőségét.

## Bevizsgált biztonság

A Hörmann meghajtások, a magas szintű biztonsági követelményeket állító, szigorú EN 13241-1 Európai Szabvány szerint független szakértő szervezet által bevizsgált és tanúsított termékek. A Hörmann automata szekcionált kapuk a TTZ-irányelvek szerinti "betörésgátló garázs kapuk", melyek a TÜV által bevizsgált és a MABISZ által is tanúsított szerkezetek.

## Garantált minőség

A kiváló műszaki megoldásoknak, a számos szabadalomnak és a kompromisszumok nélküli minőségbiztosításnak köszönhetően a Hörmann meghajtásokhoz 5 év jótállás jár.

\* A jótállási feltételeket és a Hörmann termékekkel kapcsolatos további információkat az alábbi internetoldalon találja: [www.hormann.hu](http://www.hormann.hu).



## Kényelmes működtetés

A Hörmann cég termékkínálatában megtalálható valamennyi beépítési szituációhoz ajánlott, mobil és a helyhez kötött minőségi kiegészítő is, így a garázs-és udvarikapu-meghajtások kényelmesen és egyszerűen működtethetők.

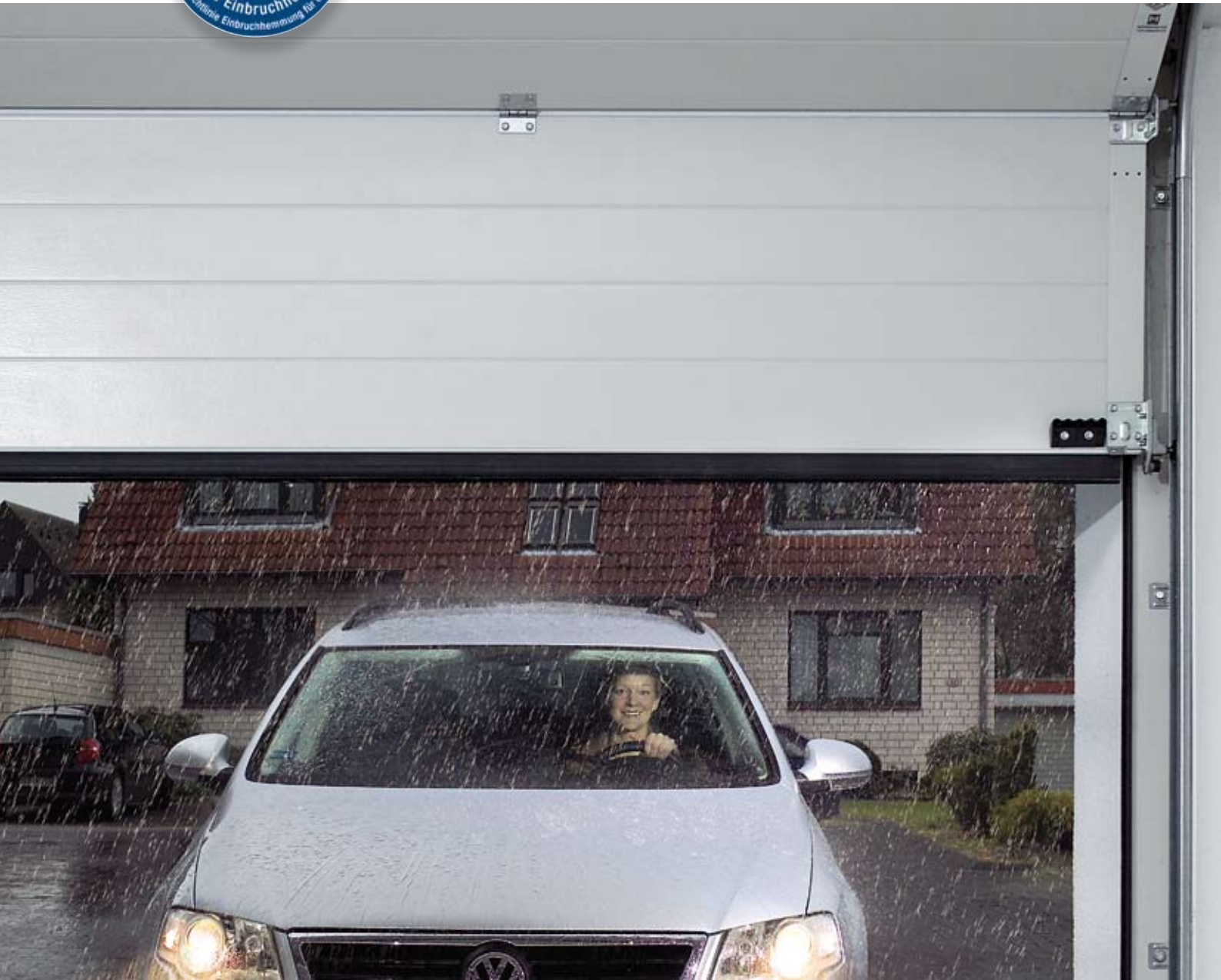
A Micro-kéziadótól, a kódkapcsolón és az ujjlenyomat-olvasón keresztül az olyan speciális megoldásokig, mint például a szükségakku.

A Hörmann egy általános, önmagában kompatibilis rendszert kínál: egyetlen kéziadóval működtetheti a Hörmann garázs kaput és az udvarikapu-meghajtást is.





A Hörmann garázskapu-meghajtások a Hörmann szekcionált garázskapukkal kombinálva a TTZ-irányelvek szerinti »betörésgátló garázskapuk«, melyek a TÜV által is bevizsgált, és a MABISZ által is tanúsított szerkezetek.



# Öröm a hazatérés

Garázskapu-meghajtások intelligens részletekkel

Kényelmesen, gyorsan és az időjárástól függetlenül működtetheti a garázskaput közvetlenül az autóból. A kifinomult technikának köszönhetően a garázskapu halkan és rángatások nélkül nyílik, illetve záródik, ráadásul a SupraMatic meghajtás akár 50%-kal gyorsabb is. A Hörmann garázskapuk és meghajtások egy biztonságos egységet képeznek, és a TTZ-irányelvek szerinti TÜV-tanúsítvány alapján kiérdemelték a »Betörésgátló garázskapu« minősítést, és a MABISZ által is tanúsított szerkezetek.

## Garázskapu-meghajtások – az utolsó részletig jól átgondolva

### Megnyugtató: feltolásvédelem

A nemkívánatos vendégeknek aligha van esélyük a Hörmann automata szekcionált kapukkal szemben. Ha a garázskapu zárva van, a feltolás elleni biztosítás automatikusan beugrik a vezetősín ütközőjébe, és azonnal erősen reteszeli azt, így véd a felemelés ellen. Ez a kapureteszelés pusztán mechanikusan működik, ezért - a versenytársak meghajtásaival szemben - áramszünet esetén is hatásos marad.



Tekintsen meg egy rövidfilmet az alábbi címen: [www.hormann.hu](http://www.hormann.hu)

### Megbízható: lekapcsoló-automatika

A megbízható lekapcsoló-automatika biztosan megállítja a kaput, hirtelen fellépő akadály esetén. A nagyobb biztonság és védelem érdekében ajánljuk az érintkezésmentesen működő fényzorompó felszerelését is. A Hörmann SupraMatic P garázskapu-meghajtások esetén a fényzorompó az alapkivitel tartozéka.

### Turbógyors: SupraMatic meghajtás

Gyorsabban és biztonságosabban hajthat be a SupraMatic meghajtással felszerelt garázsba. A Hörmann szekcionált kapuhoz felszerelt SupraMatic meghajtás 50%-kal gyorsabb nyitási sebessége nagyobb biztonságot jelent, különösen a forgalmas utcákon.



Hasonlítsa össze a SupraMatic meghajtás nyitási sebességét más hagyományos meghajtással – és nézze meg rövidfilmünket az alábbi címen: [www.hormann.hu](http://www.hormann.hu).



Csak a Hörmann-nál





A SupraMatic meghajtás nagyobb sebességének köszönhetően a szekcionált kapu hasonlóan gyorsan nyit, mint egy automata billenőkapu.



## Erős, megbízható, gyors

A **turbo** gyorsaságú motor

A garázkapu-motor legfőbb jellemzője a kényelem és a sebesség kombinációja. A szekcionált garázkapu gyorsabban nyílik, a garázs világítását is be lehet kapcsolni, és további kényelmi funkciók, mint például a második nyitásmagasság, teszik teljesen kényelmes használatúvá a garázkapu-meghajtót.



## SupraMatic – a supra-gyors meghajtás kiegészítő kényelemmel

### SupraMatic E

Húzó- és nyomóerő: 650 N  
Csúcsterhelés: 800 N  
Nyitási sebesség: **max. 22 cm/s**  
Kapuszélesség: max. 5500 mm  
Max. 25 kapuciklus (nyitás/zárás) / nap

### SupraMatic P

Alapkitelben EL 101 fénsorompóval

Húzó- és nyomóerő: 750 N  
Csúcsterhelés: 1000 N  
Nyitási sebesség: **max. 22 cm/s**  
Kapuszélesség: max. 5500 mm  
Akár nehéz fa- és személybejárós kapukhoz is alkalmas  
Max. 50 kapuciklus (nyitás/zárás) / nap

### SupraMatic H

Húzó- és nyomóerő: 1000 N  
Csúcsterhelés: 1200 N  
Nyitási sebesség: **max. 22 cm/s**  
Kapuszélesség: max. 5500 mm

SupraMatic a mély- és gyűjtőgarázsok  
különleges követelményeihez  
Max. 100 kapuciklus (nyitás/zárás) / nap  
A szakkereskedők szívesen adnak tanácsot,  
akár a SupraMatic H speciális kiegészítőihez is.

- **Gyorsabb kapunyitás**

A szekcionált kapuk esetén az akár 50%-kal megnövelt  
nyitási sebességnek köszönhetően Ön gyorsabban jut  
be garázsába.

- **Külön kapcsolható halogén világítás**

A kéziadóval vagy az opcionális IT 3b belső nyomógombbal  
a meghajtás-világítás egyedileg be- és kikapcsolható.

- **Második nyitásmagasság**

Az egyedileg beállítható második nyitásmagasság révén  
a garázs szellőztethető anélkül, hogy a kaput teljesen  
ki kellene nyitni.

- **Elegáns megjelenés**

A meghajtás fedele szálcsiszolt alumíniumból készül.

- **Opcionális kiegészítők**

Szükség-akku az áramszünetek áthidalására

### A Hörmann technika már bizonyított

- A beállítható lassított indítás és lassított megállás  
kíméli a motort, és biztosítja a halk kapuműködést
- Automatikus kapureszelés, gyakorlatilag  
lehetetlenné teszi a kapu felemelését
- A megbízható lekapcsoló-automatika azonnal  
megállítja a kaput, hirtelen fellépő akadályok esetén
- Karbantartásmentes, önmagát utánállító fogasszij  
(Hörmann szabadalom)
- Alapkitelben, 4 gombos mini kéziadó (HSM 4)\*
- Integrált rádiós vevőegység\*
- Beállítható világítás (1-5 perc)
- Belső szükségkireteszelés
- Egyszerű és gyors szerelés az optimálisan  
előkészített rögzítőanyagok révén

\* kivéve SupraMatic H



Ez a SupraMatic P meghajtáshoz  
szériában járó, EL 101 fénsorompó  
azonnal felismeri a személyeket és  
a tárgyakat. Ez az a biztonság, melyet  
különösen a gyerekes családok  
értékelnek.





A Hörmann-nál minden kompatibilis.  
Ugyanazzal a kéziadóval működtethető a garázkapu  
és a Hörmann udvarikapu-meghajtás is.



## A nagyszerű és kedvező árú motor

Több, mint amire Ön számít

A Hörmann ProMatic motorok ugyanazon, jól bevált műszaki technológiával gyártottak, mint a Hörmann prémium termékek. Így garantálható a megbízható működés kedvező áron.



## ProMatic – ProMatic- a kedvező árú belépő modell a Hörmann prémium minőségi osztályba

### ProMatic

Húzó- és nyomóerő: 500 N  
Csúcsterhelés: 650 N  
Nyitási sebesség: max. 14 cm/s  
Kapuszélesség: max. 5500 mm (max. 10 m<sup>2</sup> kapufelület)  
Max. 12 kapuciklus (nyitás/zárás) / nap

### ProMatic P

Húzó- és nyomóerő: 600 N  
Csúcsterhelés: 750 N  
Nyitási sebesség: max. 14 cm/s  
Kapuszélesség: max. 5500 mm (max. 11,5 m<sup>2</sup> kapufelület)  
Alkalmas akár nagyobb kapukhoz is  
Max. 20 kapuciklus (nyitás/zárás) / nap

### A Hörmann technika már bizonyított

- A beállítható lassított indítás és lassított megállás kíméli a motort, és biztosítja a halk kapuműködést
- Automatikus kapureteszelés, gyakorlatilag lehetetlenné teszi a kapu felemelését
- A megbízható lekapcsoló-automatika azonnal megállítja a kaput hirtelen fellépő akadályok esetén
- Karbantartásmentes, önmagától utánfeszítődő fogasszija (Hörmann szabadalom)
- Szériában 4-gombos mini-kéziadóval (HSM 4)
- Integrált rádiós vevőegység
- 2 perces megvilágítás
- Belső szükségkireteszelés
- Egyszerű és gyors szerelés az optimálisan előkészített rögzítőanyagoknak köszönhetően



4-gombos mini-kéziadó,  
alapkivitelben SupraMatic  
és ProMatic esetén (valódi  
méretben ábrázolva)



## A kötöttségek nélküli motor

Akkumulátoros meghajtás – nemcsak készgarázsokhoz ideális

Áramcsatlakozás nélküli garázsok esetén sem kell lemondania a meghajtás által kínált kényelemről. A ProMatic Akku mindezt lehetővé teszi. További előnye még, hogy könnyen szállítható és rövid idő alatt feltölthető.



## ProMatic Akku- a praktikus meghajtás áramellátás nélküli garázsokhoz

### ProMatic Akku

Húzó- és nyomóerő: 350 N  
Csúcsterhelés: 400 N  
Nyitási sebesség: max. 13 cm/s  
Kapuszélesség: max. 3000 mm (max. 8 m<sup>2</sup> kapufelület)  
Max. 4 kapuciklus (nyitás/zárás) / nap

### Akku

Használati idő: kb. 40 nap\*  
Töltési idő: 5-10 óra\*\*  
Súly: 8,8 kg  
Méret: 330 x 220 x 115 mm

- **Az akku működési ideje max. 40 nap**

Ezáltal akár 40 napig élvezheti egy garázska-  
meghajtás kényelmét anélkül, hogy az akkumulátort  
újra kellene töltenie.

- **Egyszerű feltöltés egy éjszaka alatt**

A mobiltelefonokhoz hasonlóan, az akkut egyszerűen a  
hozzáadott töltőkészülékkel egy hálózati konnektorra kell  
csatlakoztatni. Egy éjszaka alatt az akkumulátor teljesen  
feltöltődik, és a meghajtása ismét üzemkész lesz.

- **Különösen kényelmes**

Az opcionális Solar-Modul megspórolja Önnek az  
akkumulátor kézi újratöltését. A Modul egyszerűen  
felszerelhető a garázsra.

### Solar-Modul

(opcionális)

Ez a ProMatic Akkuhoz való  
praktikus kiegészítő leveszi  
válláról az akku újratöltésének  
terhét. Szállítás szerelési  
anyagokkal, 10 m tápvezetékekkel  
és töltésszabályzóval együtt.  
Méret: 330 x 580 mm



### A Hörmann technika már bizonyított

- A beállítható lassított indítás és lassított megállás kíméli a motort, és biztosítja a halk kapuműködést
- Automatikus kapureteszelés, gyakorlatilag lehetetlenné teszi a kapu felemelését
- A megbízható lekapcsoló-automatika azonnal megállítja a kaput hirtelen fellépő akadályok esetén
- Karbantartásmentes, önmagától utánfeszítődő fogasszíj (Hörmann szabadalom)
- Alap kivitelben 4-gombos mini-kéziadóval (HSM 4)
- Integrált rádiós vevőegység
- 30 másodperces megvilágítás
- Belső szükségkireteszelés
- Egyszerű és gyors szerelés az optimálisan előkészített rögzítőanyagoknak köszönhetően



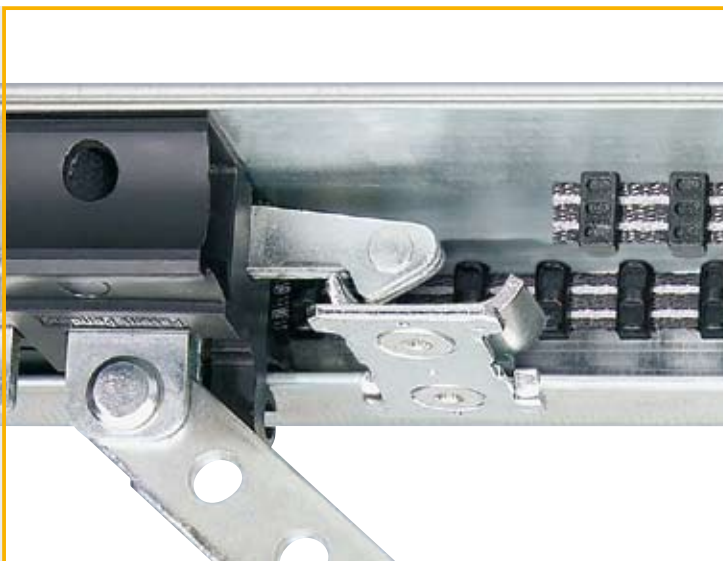
Praktikus kézfogantyújának és kis súlyának  
köszönhetően az akku könnyen elvihető, ha  
fel kell tölteni.

\*\* töltöttségi állapottól függően

\* átlagos napi 4 kapuciklus, és 20°C-os környezeti  
hőmérséklet esetén



**Csak a Hörmann-nál**



### Automatikus kapureteszelés a meghajtássínben

Ha a kapu zárva van, a feltolásvédelem automatikusan beugrik a vezetősín ütközőjébe, így azonnal erősen reteszel és véd a feltolással szemben. Ez a különleges reteszelés-automatika mechanikusan működik, ezért áramszünet esetén is hatékony.

### A hivatlan vendégek kívül maradnak

A Hörmann graázskapu-meghajtások ellenállnak az erőszakos feltolásnak. A betörőknek így aligha van esélyük.

A Hörmann-vásárlók élvezik a biztonságot. Éjjel-nappal.



Tekintsen meg egy rövidfilmet is az alábbi címen:  
[www.hormann.hu](http://www.hormann.hu)

## Megbízható és biztonságos

Automatikus kapureteszeléssel

A Hörmann-nál a sínvezetéses hajtástechnika egy szabadalmaztatott rendszer, amely csak előnyöket kínál: a kapu megbízhatóan működik, betörésgátló módon reteszelődik, így Önnek nincs miért aggódnia.



## A Hörmann garázkapu-meghajtásoknál alapkivitelben: erős, lapos sín szabadalmaztatott fogasszív-technikával



- **Kompakt egység**

A Hörmann-nál a kapu, a meghajtás és a sín egy kompakt, erősen összekapcsolt egységet képez. Kiegészítő vezérlőelemek és szabadon álló, mozgó összekötővezetékek nem szükségesek.

- ⓘ **Karbantartásmentes fogasszív**

Ez az aramidszálakkal erősített kevlár fogasszív különösen nagy szakítószilárdságú és csendes. Zsírozni vagy olajozni nem szükséges – ez egy fontos előny a láncos vagy orsós meghajtásokkal szemben.

- ⓘ **Automatikus szíjfeszítés**

Az erős rugós mechanizmus mindig automatikusan feszíti a fogasszíjat, így szolgálja az egyenletes nyugodt futást.

- **Nagyon lapos vezetősín**

A csupán 30 mm magas sínnek köszönhetően a Hörmann meghajtások bármilyen garázkaphoz használhatók, és utólagos felszereléshez is kiválóan alkalmasak.

- **Középre szerelés**

A kapulap közepére szerelt meghajtássín révén a húzóerők egyenletesen oszlanak meg a kapun. Nincs megdőlés, nincs kopás, mint a gyakran egy oldalra installált meghajtásoknál.

- ⓘ **Egyszerű felszerelés**

A Hörmann meghajtások egyszerűen és gyorsan szerelhetők. Így pl. a meghajtások közvetlenül a Hörmann szekcionált kapuk erősített összekötőprofiljára szerelhetők (3000 mm kapuszélességig). A garázs födémjéhez való függesztés nem szükséges. További előny: akár hosszú sín esetén is elegendő csak egyetlen felfüggesztés.

- **Univerzális vasalat**

Illeszkedik az összes kereskedelemben kapható billenő- és szekcionált kapuhoz.

- **Belső szükségkireteszelés**

A kapu kényelmes, belülről történő nyitásához, áramszünet esetén.



### **Speciális vasalat szárnyaskapukhoz**

A könnyű szerelésnek köszönhetően az opciós vasalat az utólagos felszerelést is egyszerűvé teszi.



Egyetlen kéziadó vezérli az udvari- és a garázskaput, valamint a külső világítást (kiegészítő Hörmann vevőegységgel).



## Kényelmes hazatérés

Udvarikapu-meghajtások szárnyas- és tolókapukhoz

A Hörmann távvezérelt meghajtásával felszerelt udvari kapun egyszerű a ki- és behajtás. Kényelmesen működtetheti a szárnyas- vagy tolókaput, egyszerűen a garázskapu kéziadójával. A Hörmann udvarikapu-meghajtások megbízható biztonsági funkciókkal vannak felszerelve.



## Udvarikapu-meghajtások – megbízhatóak és biztonságosak

### Biztonságban az egész család

A Hörmann udvarikapu-meghajtások a nyitás és a zárás minden fázisában biztonságosak. Így a kapu azonnal megáll hirtelen fellépő akadályok esetén. Kiegészítő biztonságot nyújt a fénySOROMPÓ, amely érintkezés nélkül felismeri a személyeket vagy tárgyakat.

A fénySOROMPÓ egyszerűen és elegánsan integrálható az új biztonsági vezérlőoszlopba (lásd a 34-35. oldalt), és az áthajtóútra helyezhető, hogy növelje a szárnyas- vagy tolókapu mozgástartományának biztonságát.

### Halk üzemelés

A Hörmann udvarikapu-meghajtásai kellemesen halk és biztonságos kapufutást nyújtanak. A kapu rángatások nélkül fut nyitáskor, záráskor pedig lágyan lefékeződik. Ez kíméli a kaput, a meghajtást – és nem utolsósorban a szomszéd idegeit.

### Tartós működés

A Hörmann udvarikapu-meghajtások kiváló minőségű anyagokból készülnek, nagyon erősek, így hosszú időn keresztül megfelelnek a mechanikus igénybevételnek. Az időjárásálló és hosszú életű anyagoknak köszönhetően a kapumeghajtás működőképessége tartós, karbantartási igénye alacsony. A különösen hideg területeken beszerelt kapukhoz a RotaMatic integrált fűtéssel is kapható.

### EN 13241-1 szerinti TÜV által bevizsgált biztonság

A Hörmann udvarikapu-meghajtások a nyitás és a zárás minden fázisában biztonságosak. Az üzemi erőket a járatos kapuméretek és beépítési situációk esetében a TÜV bevizsgálta és tanúsította. Így Ön mindig biztonságban érezheti magát, mert az üzemi erőket nem kell külön a helyszínen megmérni. További információkat kaphat a Hörmann szakkereskedőtől.





### RotaMatic SK

A be- és kihajtás közbeni nagyobb biztonság érdekében a RotaMatic meghajtások SK-verzióban is kaphatók. Egyutas fénySOROMPÓVAL és sárga jelzőlámpával együtt.



## Elegáns és nagyon halk

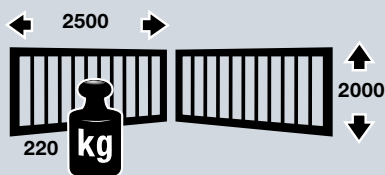
A karcsú szárnyaskapu-meghajtás

A Hörmann RotaMatic szárnyaskapu-meghajtás a modern, karcsú dizájnjának köszönhetően szépen illeszkedik a szárnyaskapuhoz. Példaszerű mind megjelenés, mind működés és biztonság tekintetében.

## RotaMatic szárnyaskapu-meghajtás

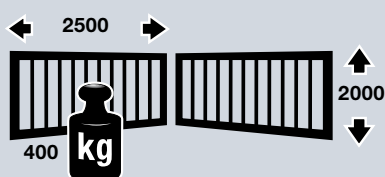
### RotaMatic

Szárny szélesség:  
max. 2500 mm  
Szárny magasság:  
max. 2000 mm  
Súly: max. 220 kg



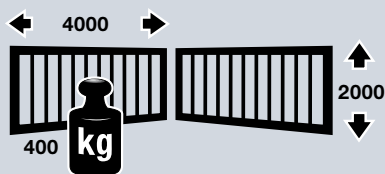
### RotaMatic P

Szárny szélesség:  
max. 2500 mm  
Szárny magasság:  
max. 2000 mm  
Súly: max. 400 kg



### RotaMatic PL

Szárny szélesség:  
max. 4000 mm  
Szárny magasság:  
max. 2000 mm  
Súly: max. 400 kg



### Opcionális kiegészítők

- Elektromos zár (ajánlott 1500 mm-es szárny szélességtől)
- Csillapítóprofil
- HNA szükség-akku
- Csatlakoztatható szükségkireteszelés, HSK 3
- Integrált fűtés hidegebb régiókhoz (-35°C-ig)
- Vasalatvariációk különleges beépítési szituációkhoz

### A Hörmann technika már bizonyított

- Beállítható erőhatárolás
- Biztonságos ellenirányú futás akadályok esetén
- Lágymű indítás és lassított stop a kímélő, és halk kapufutás érdekében
- Szinkronban nyitás azonos szélességű kapuszárnyak esetén
- Csak egyetlen kapuszárny nyitása, kiskapufunkció
- Beállítható automatikus utanzárás (fény sorompó szükséges)
- Alap kivitelben 4-gombos mini-kézi adóval (HSM 4)
- Beépített rádiós vevőegység
- Integrált végálláskapcsoló, ezáltal a »Kapu Zárva« végállásütőköző felesleges, és így nincs zavaró ráfutóbak a behajtási területen
- A szükségkireteszelés kezelése igen egyszerű
- A vezérlés előkészítve jelzőlámpához, udvari világításhoz vagy biztonsági egységhez



Az opcionálisan akár csillapítóprofittal is felszerelhető RotaMatic meghajtás üzemi erőit a TÜV sokféle kapumérethez bevizsgálta és tanúsította.





# Praktikus és független

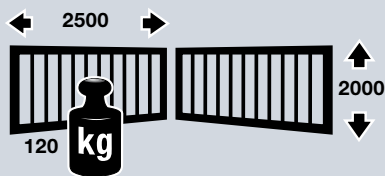
Áramellátás nélküli helyszínekhez

Az olyan helyeken sem kell lemondania a kényelmes meghajtásról, ahol nincs kiépített áramhálózat. A RotaMatic Akku biztosítja ezt. Az akkumulátor könnyedén szállítható, és néhány óra alatt, pl. egy éjszaka alatt feltölthető. Az opcionálisan választható Solar-modullal teljesen független az áramhálózattól.

# RotaMatic Akku szárnyaskapu-meghajtás

## RotaMatic Akku

Szárnyszélesség:  
max. 2500 mm  
Szárnymagasság:  
max. 2000 mm  
Súly: max. 120 kg



## Akku

Zárható kapcsolószekrénybe integrálva

Használati idő: kb. 30 nap\*  
Töltési idő: 5-10 óra\*\*  
Súly: 8,8 kg  
Méret: 320 x 220 x 115 mm

- **Az akku működési ideje max. 30 nap**

Ezáltal akár 30 napig élvezheti egy szárnyaskapu-meghajtás kényelmét anélkül, hogy az akkumulátort újra kellene töltenie.

- **Egyszerű feltöltés**

A mobiltelefonokhoz hasonlóan az akkut a tartozékként adott töltőkészülékkel a hálózati konnektorra kell csatlakoztatni.

Egy éjszaka alatt az akkumulátor teljesen feltöltődik, és meghajtása ismét üzemkész lesz.

- **Különösen kényelmes**

Az opcionális Solar-Modul megspórolja Önnek az akkumulátor kézi újratöltését. A Modul egyszerűen felszerelhető a garázsra.

## Solar-Modul

(opcionális)

Szerelési anyagokkal együtt  
10 m vezetékkel  
Méret: 330 x 580 mm



## Opcionális kiegészítők

- Elektromos zár (ajánlott 1500 mm-es szárnyszélességtől)
- Csatlakoztatható szükségkireteszelés, HSK 3
- Vasalatvariációk különleges beépítési szituációkhoz

\*\* töltöttségi állapottól függően

\* átlagos napi 4 kapuciklus, és 20°C-os környezeti hőmérséklet esetén

## A Hörmann technika már bizonyított

- Beállítható erőhatárolás
- Akadály esetén biztonsági ellenirányú futás: a »Kapu Nyitva« véghelyzetig vagy részleges visszanyitás (beállítható)
- Lágymű indítás és lassított stop a kímélő, és halk kapufutás érdekében
- Szinkronban nyitás azonos szélességű kapuszárnyak esetén
- Csak egyetlen kapuszárny nyitása, kiskapu-funkció
- Beállítható automatikus utánzárás (fényzorompó szükséges)
- Alap kivitelben 4-gombos mini-kéziadóval (HSM 4)
- Beépített rádiós vevőegység
- Integrált végálláskapcsoló, ezáltal a »Kapu Zárva« végállásútköző felesleges, és így nincs zavaró ráfutóbak a behajtási területen
- A szükségkireteszelés kezelése igen egyszerű
- Alap kivitelben jelzőlámpával (figyelmeztetés az akku lemerülése előtt)
- A vezérlés előkészítve jelzőlámpához, udvari világításhoz vagy biztonsági egységhez



A Solar-Modul, praktikus kiegészítője a RotaMatic Akku udvarikapu-meghajtásnak.

A DTU 250 aljzati meghajtás szinte teljesen láthatatlan és helytakarékos megoldás lakossági környezetben való üzemeltetéshez.



## Nagyon erős és szinte láthatatlan

A megjelenés és az erő elegáns összhangja

A DTU 250 aljzati szárnyaskapu-meghajtás az aljzatba való szerelésnek köszönhetően alig látható, ezért különösen alkalmas az elegáns és igényes megjelenésű kapukhoz. A DTH 700 hidraulikus meghajtás különösen nagy teljesítményű és igen erős, kifejezetten nagy és nehéz kapukhoz lett kifejlesztve.



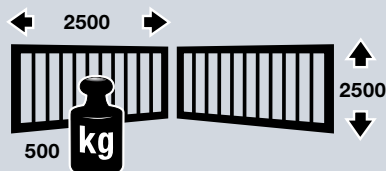
## DTU 250 és DTH 700 szárnyaskapu-meghajtás

### Aljzati szárnyaskapu-meghajtás

#### DTU 250

(bal oldali ábra)

Szárny szélesség:  
max. 2500 mm  
Szárnymagasság:  
max. 2500 mm  
Súly: max. 500 kg



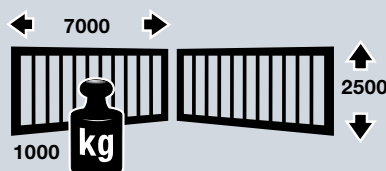
Aljzati szerelés, nem befolyásolja a kapu megjelenését

### Hidraulikus szárnyaskapu-meghajtás

#### DTH 700

(jobb oldali ábra)

Szárny szélesség:  
max. 7000 mm  
Szárnymagasság:  
max. 2500 mm  
Súly: max. 1000 kg



Mindkét meghajtáshoz műszaki egyeztetés szükséges.  
Forduljon a Hörmann szakkereskedőhöz.

### A Hörmann technika már bizonyított

- Beállítható erőhatárolás
- Akadály esetén biztonsági ellenirányú futás: a »Kapu Nyitva« véghelyzetig vagy részleges visszanyitás (beállítható)
- Lágú indítás és lassított stop a kímélő, és halk kapufutás érdekében
- Szinkronban nyitás azonos szélességű kapuszárnyak esetén
- Csak egyetlen kapuszárny nyitása, kiskapu-funkció
- Beállítható automatikus utanzárás (fényzorompó szükséges)
- A szükségkireteszelés kezelése igen egyszerű
- A vezérlés előkészítve jelzőlámpához, udvari világításhoz vagy biztonsági egységhez



Egy különösen nagy teljesítményű és igen erős variációt kínál a Hörmann a DTH 700 meghajtással. Ez lakossági és ipari felhasználásra is alkalmas.



## **LineaMatic SK**

A LineaMatic SK komplett rendszer, a csomag tartalmazza az egyutas fénysorompót és a falra vagy oszlopra szerelhető LED-es sárga jelzőlámpát is.



# Kompakt és megbízható

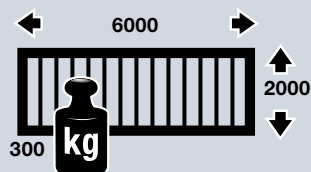
**LineaMatic – modern tolókapu-meghajtás**

**A LineaMatic tolókapu-meghajtás kiemelkedő erejét a kompakt, magasságban állítható öntvényház, az üvegszál-erősítésű műanyag és a megbízható meghajtás-elektronika adja. Mindez természetesen időjárásálló és karbantartásmentes.**

## LineaMatic tolókapu-meghajtás

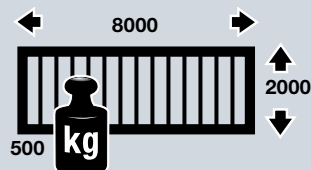
### LineaMatic

Szárnszélesség:  
max. 6000 mm  
Szárnymagasság:  
max. 2000 mm  
Súly: max. 300 kg



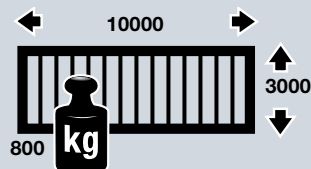
### LineaMatic P

Szárnszélesség:  
max. 8000 mm  
Szárnymagasság:  
max. 2000 mm  
Súly: max. 500 kg



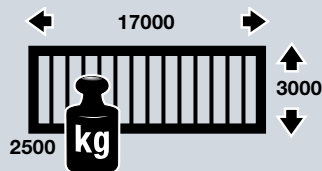
### LineaMatic H // ÚJ

Szárnszélesség:  
max. 10000 mm  
Szárnymagasság:  
max. 3000 mm  
Súly: max. 800 kg  
Önhordó 600 kg



### STA 400 // ÚJ

Szárnszélesség:  
max. 17000 mm  
Szárnymagasság:  
max. 3000 mm  
Súly: max. 2500 kg  
Önhordó 1800 kg



### A Hörmann technika már bizonyított

- Akadály esetén biztonsági ellenirányú futás: a »Kapu Nyitva« véghelyzetig vagy részleges visszanyitás (beállítható)
- Lágymű indítás és lassított stop a kímélő, és halk kapufutás érdekében
- A kapu részleges nyitása személybejáró funkcióként (beállítható)
- Beállítható automatikus utánzárás (fényzorompó szükséges)
- Beépített rádiós vevőegység\*
- Alapkitelben 4-gombos mini-kéziadóval (HSM 4)\*
- A vezérlés előkészítve jelzőlámpához vagy biztonsági egységhez
- A szükségkireteszelés kezelése igen egyszerű

\* kivéve LineaMatic H és STA 400



### Erős és nagy teljesítményű

Új STA 400 meghajtás különösen nagy kapukhoz.





A Hörmann-nál minden összehangolt egymással.  
Ugyanazzal a kéziadóval működtethető a garázska  
és a Hörmann udvarikapu-meghajtás is.



## Garantált mobilitás

Kéziadó, mely bárhová elkísérhet

Autóban ülve, a mobil rádiós kéziadóval éppen olyan kényelmesen kezelheti az udvari- vagy garázska  
az udvari- vagy garázska, mint a televíziót. Tetszőlegesen eldönthető, hogy a kéziadót az autóban tartja, illetve kulcsomójára fűzve magánál hordja.

## Mobil kényelmi kiegészítők exkluzív dizájnnal



**HSM 4 mini-kéziadó**  
négy funkcióval



**HSE 2 mikro-kéziadó**  
két funkcióval,  
kulcskarikával



**HSP 4 kéziadó // ÚJ**  
négy funkcióval,  
billentyűzárral, kulcskarikával



**HS 4 kéziadó**  
négy funkcióval



**HS 1 kéziadó**  
egy funkcióval

A HS 4 és HS 1 kéziadókhöz kapható praktikus csiptető, mely autós napellenzőre helyezhető vagy a házban fali tartóként használható.



**HSD 2-A**  
Alu-külsejű, két funkcióval



**HSD 2-C**  
Magasfényű krómozott,  
két funkcióval

### Vevőegység

Amennyiben a kéziadóval egy kiegészítő külső világítást, illetve pl. egy (idegen gyártású) garázskaput szeretne működtetni, szükség lesz egy 1,2, vagy 4-csatornás vevőegységre.



HER 2 antenna

## A Hörmann technika már bizonyított



Védelem a jogosulatlan használat ellen a több, mint egybillió rádiós kód lehetősége révén



Stabil hatótávolság a 868,3 MHz-es rádiós frekvenciának köszönhetően



Homelink kompatibilis (7. verzió)



Az erősen beépített antenna érzéketlen az ütődésekre



A kódolás egyszerűen átvihető kéziadóról kéziadóra



Az egyedi kéziadó-kódolás teljesen leegyszerűsíti a kód további kéziadókra való átvitelét.

## Mobil kényelmi kiegészítő speciális felhasználási területre



Kedvező alternatívája a drága Homelink-rendszernek: észrevétlen, és az autóba integrált. Betolva a szivargyújtóba a HSZ kéziadó könnyen elérhető és kényelmesen használható.

**HSZ 1 kéziadó**  
egy funkcióval

**HSZ 2 kéziadó**  
Két funkcióval

Érdeklődjön szakkereskedőinknél a **HF 22 típusú rádiós szettről** is, amely egy HSZ 2 kéziadóból és egy HET 2 vevőből áll (idegen gyártmányokhoz és nem 868,3 MHz-es frekvenciákhoz).



HSZ 1 kéziadó



HSZ 2 kéziadó

## Szabad és kötetlen

Rádiós kiegészítők minden szituációhoz

A Hörmann rádiós kéziadó bárhol telepíthető, illeszkedik az egyedi lakáskörülményekhez, illetve az autóban is tartható. A kéziadó vezeték nélkül kommunikál a meghajtásban lévő vevőegységgel. Egy elegáns megoldás – különösen utólagos telepítés esetén.



## Helyhez kötött kényelmi kiegészítő bel- és kültérre



A rádiós kapcsoló egyszerűen installálható, egyetlen vezeték sem kell használni. A kód, illetve az impulzus rádióhullámokkal kerül átvitelre.

### FFL 12 rádiós ujjlenyomat-olvasó // ÚJ

Két funkcióval  
max. 12 különböző ujjlenyomathoz  
Az ujjlenyomatok betanítása kényelmesen, közvetlenül az ujjlenyomat-olvasón elvégezhető.



FFL 12  
rádiós ujjlenyomat-olvasó

### FCT 3b rádiós kódkapcsoló

Három funkcióval, világító nyomógommbal és nyitható védőfedéllel



FCT 3b  
rádiós kódkapcsoló

### FCT 10b rádiós kódkapcsoló

10 funkcióval, világító nyomógommbal és időjárásálló fólianyomógommbal



FCT 10b  
rádiós kódkapcsoló

### FIT 2 rádiós belső nyomógomb

Két funkcióval  
Működtetés 2 impulzus-nyomógomb által  
Opcionálisan csatlakoztatott kulcsos kapcsolóval, amellyel -pl. elutazás esetén- a rádiós belső nyomógomb kikapcsolható.



FIT 2  
rádiós belső nyomógomb

### Falba süllyesztett rádiós vevőegység

Két funkcióval, a kereskedelemben kapható süllyesztett kapcsolóhoz kötve. Központi telepítéshez a ház folyosójára/nappalijába, ahonnan rálátás van a garázkapura.

**HSU 2:** minden kereskedelemben kapható  
Ø 55 mm-es kapcsolódobozhoz csatlakozással a táphálózathoz

**FUS 2:** 9 V-os elemmel/csatlakozási lehetőséggel  
max. 24 V-os feszültséghez (ábra nélkül)



HSU 2  
falba süllyesztett rádiós adóegység  
TUPS2 nyomógommbal

## Helyhez kötött kényelmi kiegészítő kültérre



A helyhez kötött kényelmi és biztonsági  
elemek vezetékhez kötve működnek.

### **CTR 1d/CTR 3d kódkapcsoló**

Kódkapcsoló egy/három funkcióval,  
nyitható védőfedéllel



CTR 1d/CTR 3d  
kódkapcsoló

### **CTR 1b/CTR 3b kódkapcsoló**

Egy/három funkcióval, világító  
nyomógommbal és időjárásálló  
fólianyomógommbal



CTR 1b/CTR 3b  
kódkapcsoló

### **CTV 1/CTV 3 kódkapcsoló**

Egy/három funkcióval, különösen robusztus,  
vandalizmus elleni védelemmel



CTV 1/CTV 3  
kódkapcsoló

### **FL 12 /FL 100 ujjlenyomat-olvasó**

Két funkcióval

A garázskapec nyitása ujjlenyomattal  
12/100 tárolható ujjlenyomathoz



FL 12 /FL 100  
ujjlenyomat-olvasó

# A döntés az Ön kezében van

Használati kényelem az egyediséget kedvelőknek

Ön saját maga eldöntheti, hogy az udvari-vagy a garázskapecet milyen módon szeretné működtetni: számkóddal vagy transzpondertechnikával. Választhat még a klasszikus kulcsos kapcsolóval vagy a saját ujjlenyomatával való indítás között - ez utóbbi az Ön kezében van.

## Helyhez kötött kényelmi kiegészítő kültérre



A transzponderkapcsoló nyitja a garázst, ha a kódolt kulcsot kb. 2 cm-re a kapcsoló elé tartja.

### TTR 100/TTR 1000 transzponder

Egy funkcióhoz 2 kulccsal (további kulcs külön kérésre) maximum 12/100/1000 kulcshoz



TTR 100/TTR 1000 transzponder

A klasszikus mód, amellyel a kaput megvédeni a jogosulatlan használattól. A kulcsos kapcsoló kétféle dizájn kivitelben kapható, mindegyik lehet süllyesztett vagy falon kívüli kialakítású.



### STUP 40/STAP 40 kulcsos kapcsoló

Falba süllyesztett és falon kívüli formában, 3 kulccsal

STUP 40 kulcsos kapcsoló (süllyesztett)

STAP 40 kulcsos kapcsoló (falon kívüli)

### ESU 40/ESA 40 kulcsos kapcsoló

Falba süllyesztett és falon kívüli formában 3 kulccsal



ESU 40 kulcsos kapcsoló (süllyesztett)



ESA 40 kulcsos kapcsoló (falon kívüli)



### STS 1 vezérlőoszlop

### STS 2 vezérlőoszlop (ábra nélkül)

Egy vagy kettő adapteres STS vezérlőoszlop kapható a külön rendelhető parancsadó készülékekhez. Ebbe választhatóan TTR 100 és 1000 transzponderkapcsoló, FCT 10b rádiós kódkapcsoló vagy CTR 1 és 3 kódkapcsoló építhető be. Az oszlop fehéralumínium (RAL 9006), a fedél és a lábazat palaszürke (RAL 7015) színű. Kültéri használatra, IP 44 védelemmel. Magasság: 1250 mm, átmérő 300 mm.



A képen beépített STUP 40 kulcsos kapcsolós (mint kiegészítő) kialakítás látható.



## Helyhez kötött kényelmi kiegészítő beltérre



Ha a garázkapu zárva van, akkor a kapu az impulzusgomb megnyomásával belülről nyitható.

### IT 1b belső nyomógomb

Az IT 1b nagy, világító gombjával a kapu kényelmesen nyitható (ProMatic és SupraMatic esetén).



IT 1b  
belső nyomógomb

### IT 3b belső nyomógomb

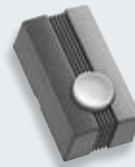
A kapu kényelmes nyitását szolgáló nagy, világító gomb mellett az IT 3b belső nyomógomb rendelkezik kettő kiegészítő nyomógommbal is. Ezekkel működtetheti a meghajtás-világítást, és teljesen lekapcsolhatja a meghajtás rádiós egységét, pl. elutazás esetén. (Supra Matic meghajtásnál).



IT 3b  
belső nyomógomb

### IT 1 belső nyomógomb

impulzusgombbal a kapu nyitására és zárására (ProMatic, SupraMatic és ProMatic Akku esetén).



IT 1  
belső nyomógomb

## Lehet egy kicsivel több?

Innovatív ötletek a kényelem és a biztonság érdekében

A Hörmann termékek mindig egy kicsit »jobban átgondoltak«. Számos hasznos részlet könnyíti meg a kapu működtetését és növeli a biztonságot. Így pl. a különösen nagyméretű és világító gomb a belső nyomógomboknál, mely sötétben is könnyen megtalálható. A szükségakkunak köszönhetően a kaput akár áramszünet alatt is biztonságosan nyithatja.

## Szükséghelyzethez

### HNA szükség-akku garázkapu-meghajtásokhoz

E tápegységgel max. 18 órán keresztül és max. 5 nyitásciklus erejéig áthidalható az áramkimaradás. A szükség-akku a normál üzemmód során önmagától feltöltődik. Valamennyi Hörmann garázkapu-meghajtás kiegészíthető szükség-akkival.



### HNA Outdoor szükség-akku LineaMatic H tolókapu-meghajtáshoz // ÚJ

A LineaMatic H tolókapu-meghajtáshoz mostantól kapható egy szükség-tápegység a hálózati áramkimaradások áthidalására. A rögzítés univerzálisan lehetséges a falra vagy az aljzatra is.



### Kiegészítő szükségkireteszelés

Második bejárat nélküli garázsokhoz kínáljuk azt a lehetőséget, hogy a garázkapu szükséghelyzetben (pl. áramszünet esetén) kívülről nyitható legyen.



### Fogantyú nélküli szekcionált kapukhoz

- Szükségkireteszelő-zár hengerzárral (nem integrálható vezérkulcsos rendszerbe)
- Szükségkireteszelő-fogantyú 8 kivitelben, zártesttel együtt (vezérkulcsos rendszerbe integrálható)



### Fogantyúval rendelkező billenő-és szekcionált kapukhoz

- Szükségkireteszelés (kép nélkül)



Egyedi kívánsága van? A Hörmann szakkereskedő szívesen ad szaktanácsot és bemutatja a még több kényelmet és biztonságot nyújtó minőségi kényelmi kiegészítőket.

## Vezérlőoszlopok az udvari behajtókhöz- variálható magasságok és funkciók



### Több fény és biztonság az udvari behajtón.

Az időjárásálló, eloxált alumínium Hörmann vezérlőoszlop-szettek két előnyt nyújtanak egyszerre. Az oszlopok egyedileg felszerelhetők variálható felhasználású fénysorompókkal és LED-es lámpamodulokkal, melyek - akár csak a burkolatok is - palaszürke (RAL 7015) műanyagból készülnek.

### STL biztonsági vezérlőoszlop // ÚJ

Az 550 mm magas alapkivitelnél egy fogadóbox áll rendelkezésre egy fénysorompó fogadásához. Opcionálisan a vezérlőoszlopok akár kettő fénysorompóval vagy egy fénysorompóval és egy LED-es lámpamodullal is szállíthatók.

### SLS lámpás vezérlőoszlop // ÚJ

Az egy LED-es lámpamodullal felszerelt SLS lámpás vezérlőoszlop 550 és 1080 mm-es magasságban kapható. Az udvari behajtó terület jobb megvilágításához az 1080 mm-es vezérlőoszlop akár kettő LED-es lámpamodullal is szállítható.

### LED-es lámpamodul // ÚJ

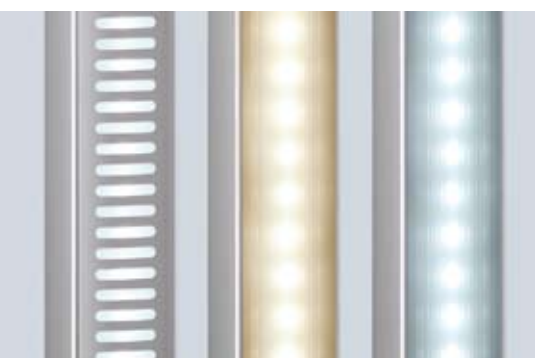
A lámpamoduloknál a meleg és a semleges fehérfényű között lehet választani. Különös megjelenést nyújt az alumíniumból készült opcionális design-lámpabúra.

STL kettő opcionális fénysorompóval



STL opcionális fénysorompóval

STL opcionális fénysorompóval és LED-es lámpamodullal



Design-előlapos lámpabúra

Meleg fehérfény

Semleges fehérfény

## Szabad áthajtás – de biztonságosan!

Technika az udvari kapu körül

Az udvari kapukhoz való meghajtások a Hörmann-nál intelligens lámpás és biztonsági kiegészítőkkal kaphatók. Így a jelzőlámpa azonnal jelzi, ha a szárnyas- vagy tolókapu mozgásba lendül. A fénysorompó-rendszer megbízhatóan felismeri az akadályokat – ez különösen gyermekes családoknál jelent fokozott biztonságot.



## Optikai biztonsági rendszer

SLS-L  
dupla LED-es  
lámpamodullal  
Magasság 1080 mm



SLS-K LED-es  
lámpamodullal  
Magasság 550 mm

SLS-L LED-es  
lámpamodullal és  
design-lámpabúrával,  
magasság 1080 mm

### LED-es világítás a kapukhoz // ÚJ

A Hörmann LED-es fénycsíkja igazán kiemeli a kaput és a mellékajtókat. A dugaszos rendszer egyedileg rövidíthető, így illeszkedik minden kapuszélességhez. Választhat a meleg vagy a semleges fehérfény között, és eldöntheti, hogy a LED-es fénycsíkot a szemöldökre (jobb oldali kép) vagy a kapulap alsó élére szereli-e fel, LED-távolság: 125 mm.

### Jelzőlámpa // ÚJ

Az udvari kapura szerelt jelzőlámpák éjjel-nappal egy plusz biztonságot adnak, mert a kapumozgást optikai jelzés kíséri. A RotaMatic SK és LineaMatic SK esetén az egyutas fénySOROMPÓ szériatartozék.

### Egyutas fénySOROMPÓ

A Hörmann megbízható egyutas fénySOROMPÓ-rendszere azonnal megállítja a kaput, ha a fénysugár megszakad. A rendszer különböző felhasználási területekhez alkalmas.



#### EL 101

Garázs kapu-meghajtásokhoz beltérben. SupraMatic P meghajtásnál alapkivitelen



#### EL 301

Garázs kapu-meghajtásokhoz bel- és kültérben



#### EL 31

Univerzálisan udvari- és garázs kapu-meghajtásokhoz bel- és kültérben



#### EL 51

Speciálisan STA 400 tolókapu-meghajtáshoz



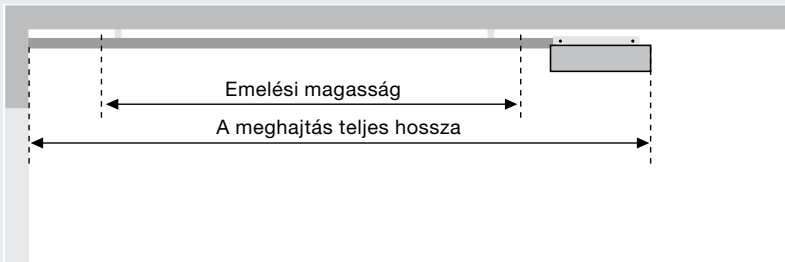
### Elektromos zár

A szárnyaskapukon nagy szélterhelésnél különösen nagy erőkbrednek. Egy kiegészítő elektromos zár hatékonyan biztosít e hirtelen támadó erőkkkel szemben. Az egyszárnyú kapuk az oszlophoz vagy az aljzathoz reteszeltetők, a kétszárnyúak csak az aljzathoz. Az aljzati reteszeléshez egy ráfutóbak szükséges, ami az elektromos zárral kombinálva biztonságosan reteszelt.

# SupraMatic és ProMatic garázskapu-meghajtások

## Műszaki adatok, beépítési adatok

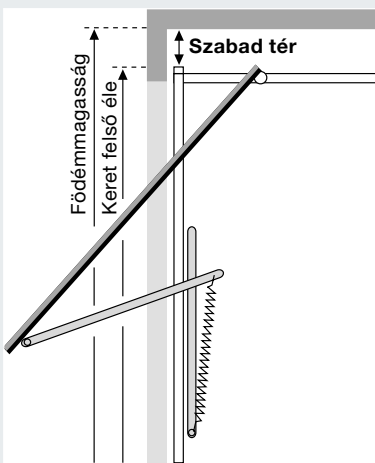
Műszaki adatok	SupraMatic E	SupraMatic P	ProMatic	ProMatic P	ProMatic Akku	
Húzó- és nyomóerő	650 N	750 N	500 N	600 N	350 N	
Csúcserő	800 N	1000 N	650 N	750 N	400 N	
max. kapufutási seb.	Nyitás	22 cm/s	22 cm/s	14 cm/s	14 cm/s	13 cm/s
	Kapu-Zárva	13 cm/s	13 cm/s	13 cm/s	13 cm/s	13 cm/s
Kapuciklus (Nyitás/Zárás) / nap	max. 25	max. 50	max. 12	max. 20	max. 4	
Meghajtásprogramozás	3 gomb és 7-szegmenses kijelző kívül a meghajtásházon		DIP-kapcsoló meghajtás elektronikai paneljén		DIP-kapcsoló meghajtás elektronikai paneljén	
Meghajtás-világítás	2-perces világítás egyedileg beállítható 1-5 percgig tartó időintervallumra vagy teljes kikapcsolásra is beállítható		2-perces világítás		30 másodperces világítás	
Lekapcsoló-automatika	mindkét irányban automatikusan külön-külön megtanulásra kerül, és minden kapufutást követően utánállítódik					
Végállás-lekapcsolás	öntanuló, kopásmentes, mert mechanikus kapcsolók nélkül valósul meg, kiegészítve integrált futási idő behatárolással					
Szűj tehermentesítése	automatikus / beállítható		automatikus			
Erőhatárolás	automatikus / beállítható		automatikus			
Lágy indítás/lassított stop	automatikus / beállítható		beállítható			
Automatikus utánzárás	aktiválható a beállítható nyitvatartási idővel		aktiválható 30 másodperces nyitvatartási idővel		-	
Záróélvédelem	csatlakoztatható automatikus felismeréssel, beállítható teszteléssel vagy anélkül		-		-	
Fénysorompó	csatlakoztatható automatikus felismeréssel, beállítható teszteléssel vagy anélkül	alapkivitelben	csatlakoztatható automatikus felismeréssel		-	
VL2 előlfutó fényorompó alacsony küszöbös személybejárás garázskapukhoz	-	csatlakoztatható	-	-	-	
Figyelmeztető lámpa	csatlakoztatható külső opciós relén keresztül		csatlakoztatható külső opciós relén keresztül			
Kiegészítő megvilágítás	csatlakoztatható külső opciós relén keresztül, a meghajtás-világítástól külön kapcsolható		csatlakoztatható külső opciós relén keresztül (kapufunkciókkal összekapcsolva)			
»Zárva« végállás-kijelzés	csatlakoztatható külső opciós relén keresztül		csatlakoztatható külső opciós relén keresztül		-	
Gyári reset	Igen					
Távvezérlés	HSM 4 ill. HSM 4 io 4-gombos mini-kéziadóval (868,3 MHz) és integrált vevőegységgel üzembiztos rádiós rendszer biztonságos kódolással több, mint 1 billió lehetőség közül a kéziadó kódolás egyszerű átvitele gombnyomásra, a kódörökítő funkciónak köszönhetően					
Motor	Egyenáramú motor Hallszenzorral Csigahajtómű és hővédelmes transzformátor Üzem mód: S2. Rövid idejű üzem: KB 2 perc					
Hálózati csatlakozás	230/240 V/AC, 50/60 HZ, villásdugóval Stand-by ca. 4,5 Watt				24 V	
Vasalat	Univerzális vasalat billenő- és szekcionált kapukhoz					
Vezetősín	30 mm-es extrém lapos, integrált feltolásvédelemmel és karbantartásmentes, szabadalmaztatott fogasszíjjal Szállítható hosszok (mm): 1-részes: 3075 (K), 3325 (M), 4000 (L), 2-részes: 1570 (K), 1690 (M), 2020 (L)					
Méret (Sz x Ma x Mé)	Meghajtásfej: 180 x 110 x 325 mm Kartoncsomagolás: 195 x 145 x 600 mm		Meghajtásfej: 155 x 120 x 335 mm Kartoncsomagolás: 195 x 145 x 600 mm			
Szállítási súly	Meghajtásfej: 6,4 kg Sínek: 6,8 kg (K), 7,4 kg (M), 8,8 kg (L)					
Védettség	csak száraz terekhez					
Alkalmazás/felhasználás	kizárólag lakossági környezetben magángarázsokhoz					



Síntípus	Teljes hossz	Emelési magasság
<b>K</b> Rövid sín	3200	2475
<b>M</b> Közepes sín	3450	2725
<b>L</b> Hosszú sín	4125	3400

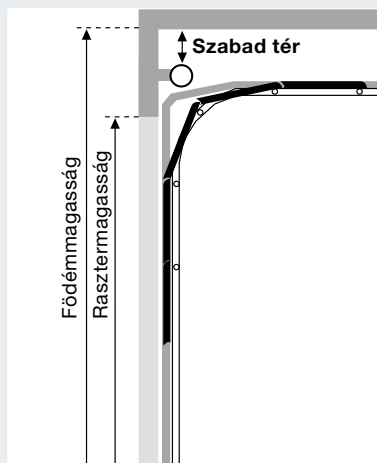
Sínek alkalmazhatósága Hörmann garázskapukhoz	Magasság
<b>K</b> Berry-billenőkapuk (N80 és DF98) Szekcionált garázskapuk N-sínvezetéssel Szekcionált garázskapuk Z-, L-, H-sínvezetéssel	2500-ig 2250-ig 2125-ig
<b>M</b> Berry-billenőkapuk (N80 és DF98) Szekcionált garázskapuk N-sínvezetéssel Szekcionált garázskapuk Z-, L-, H-sínvezetéssel	2750-ig 2500-ig 2375-ig
<b>L</b> Szekcionált garázskapuk N-, Z-, L-, H-sínvezetéssel	3000-ig

Más gyártmányú kapuknál figyeljen az emelési magasságra!



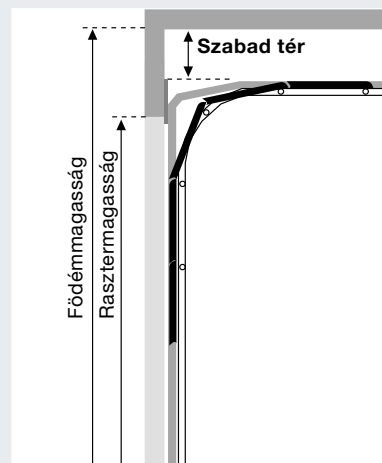
#### Szabad tér Berry-billenőkapukhoz

N80	0
N80, 905-ös és 941-es motívum vagy faburkolatos	15
DF98, DF95, DF80	65



#### Szabad tér szekcionált garázskapukhoz

N-sínvezetésnél födém magasság = rasztermagasság + 210	0
H-sínvezetéssel	0



#### Szabad tér szekcionált garázskapukhoz

Z-sínvezetésnél födém magasság = rasztermagasság + 115	15
L-sínvezetésnél födém magasság = rasztermagasság + 115	15

#### Szabad tér más gyártmányú kapukhoz

A kapufutás legfelső pontja és a födém között	30
---	----



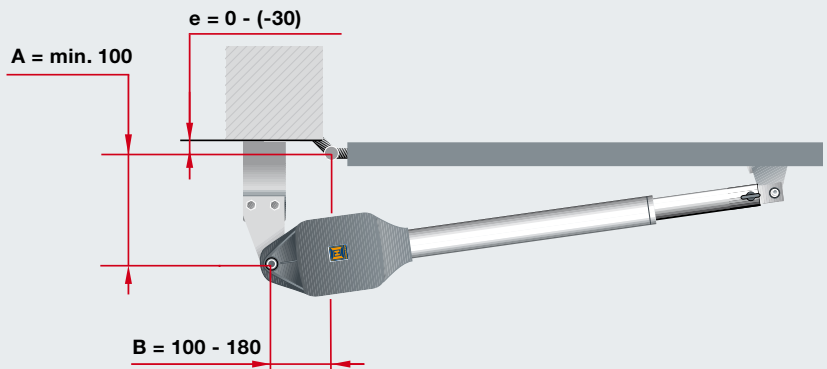
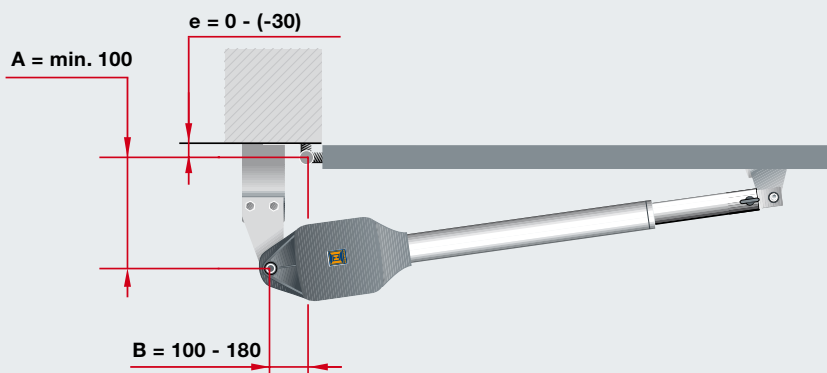
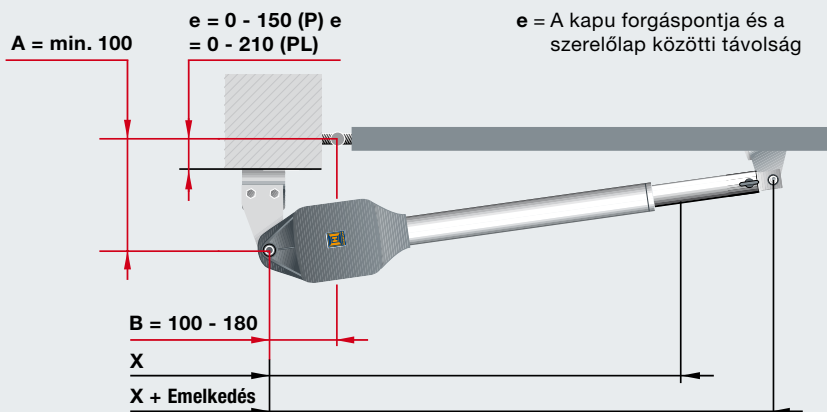
# RotaMatic szárnyaskapu-meghajtás

Műszaki adatok, beépítési adatok

Hörmann forgalmazópartnereknek:

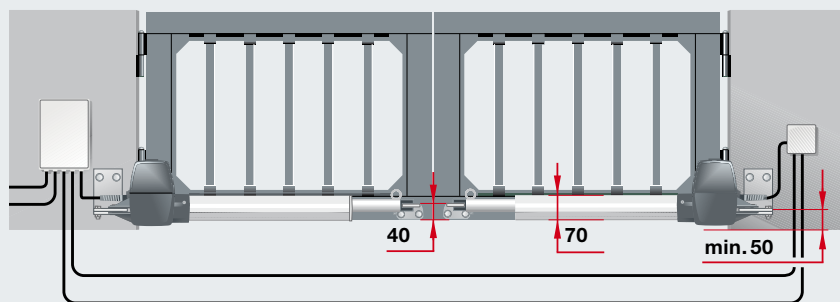
**Szárnyaskapu-meghajtás projektkezelő program**

A Hörmann a projektkezelő programmal segíti az Ön szárnyaskapu-meghajtásának tervezését és szerelését.



Méret	x	X + Emelkedés
RotaMatic/RotaMatic P	720	1120
RotaMatic PL	823	1323

Az optimális kapufutáshoz az A-méret és a B-méret közötti eltérés max. 40 mm lehet.



Minden ábra és adat szériavasalattal, további kialakítások lehetségesek.

Minden méret mm-ben értendő.

## Hálózati csatlakozás

230 V

## Vezérlés

külső

## Üzem mód

S2, rövid ideig tartó üzemi, 4 perc

## max. húzóerő/rövid idejű csúcsterhelés

RotaMatic: 2000/2200 N

RotaMatic P/RotaMatic PL: 2500/2700 N

RotaMatic Akku: 1000/1100 N

## Végállás-lekapcsolás

Kapu zárva: Beállítható integrált végálláskapcsoló vagy mechanikus végállásütőköző,  
Kapu nyitva: Elektronikus beállítható

## Lekapcsoló-automatika

Erőhatárolás mindkét futásirányban  
öntanuló és önellenőrző

## Kapu futási sebessége

A kapuzélességtől függően 16 - 25 másodperc,  
90°-os nyitásszöghez, lágy indítással  
és lassított stop funkcióval

## Automatikus utánzárás

beállítható

## Kapureteszelés

Elektromos zár, 24 V

## Motor

Nemesacél orsós egység egyenáramú 24 V-os  
motorral és önzáró csigahajtóművel

## Meghajtásház

RotaMatic/RotaMatic Akku: Üvegszál-erősített  
poliamid, IP 44 védettség

RotaMatic P/RotaMatic PL: Alumínium-/cinköntvény  
üvegszál-erősített poliamid, IP 44 védettség

## Hőmérséklettartomány

-20 °C-tól, +60 °C-ig

-15°C-tól +45°C-ig (RotaMatic Akku)

## Rádiós távvezérlés

2-csatornás belső

## Emelőpántok

max. 6°-ig (egyedi vasalat szükséges)

## Hálózati tápvezeték

230 V, NYY 3 x 1,5<sup>2</sup> (helyszíni)

## Motorvezeték

Tápvezeték 10 m-ig

NYY 5 x 1,5<sup>2</sup> (helyszíni)

## Elektromos zár tápvezetéke

NYY 3 x 1,5<sup>2</sup> (helyszíni) a talajban

H07RN-F 2 x 1<sup>2</sup> a kapulapon

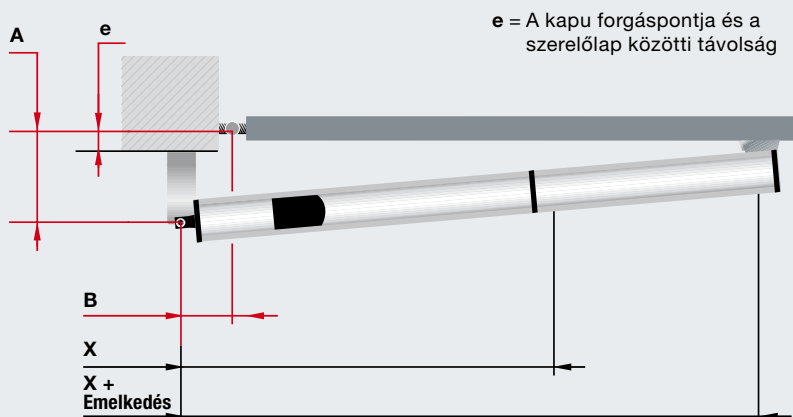
## Kiegészítő vezérlővezeték

Összes vezeték a talajban NYY, z.B. 5 x 1,5<sup>2</sup>

**Az összes vezetékét elkülönítve vezesse!**

# DTH 700 szárnyaskapu-meghajtás

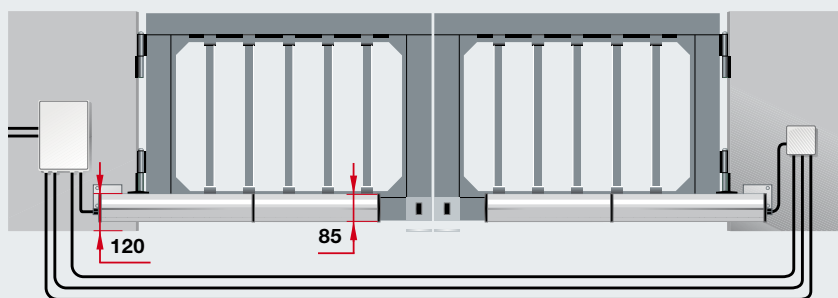
Műszaki adatok, beépítési adatok



Nyitásszög	A	B	e
90°	130	130	80
115°	100	120	50
125°	90	120	40

Méret	x	X + Emelkedés
	700	960



## Hálózati tápvezeték

230 V, NYY 3 x 1,5<sup>2</sup> (helyszíni)

## Motorvezeték

230 V, NYY 5 x 1,5<sup>2</sup> (helyszíni)

## Elektromos zár tápvezetéke

NY 3 x 1,5<sup>2</sup> a talajban  
H07RN-F 2 x 1<sup>2</sup> a kapulapon

## Kiegészítő vezérlővezeték

Összes vezeték a talajban NYY, z.B. 5 x 1,5<sup>2</sup>

**Az összes vezetéket elkülönítve vezesse!**

**Megjegyzés:** Hogy az EN 13241 szabványnak megfeleljen, ajánlott egy záróélvédelmi egység felszerelése.

Minden méret mm-ben értendő.

## Hálózati csatlakozás

230 V

## Vezérlés

külső

## Üzem mód

S2, rövid ideig tartó üzem, 4 perc

## max. húzóerő/rövid idejű csúcsterhelés

3000/3500 N

## Végállás-lekapcsolás

Kapu-Nyitva ütköző szükséges  
Kapu-Zárva ütköző szükséges

## Lekapcsoló-automatika

Akadály-felismerés

## Kapu futási sebessége

kb. 36 másodperc  
90°-os nyitásszögnél  
lágymű indítással és lassított stoppal

## Automatikus utánzárás

beállítható 4 perccel

## Kapureszelés

Elektromos zár, 12 V, szükséges

## Motor

Elektrohidraulikus meghajtórendszer, 230 V

## Meghajtóház

Alumíniumház

## Hőmérséklettartomány

-20 °C-tól, +60 °C-ig

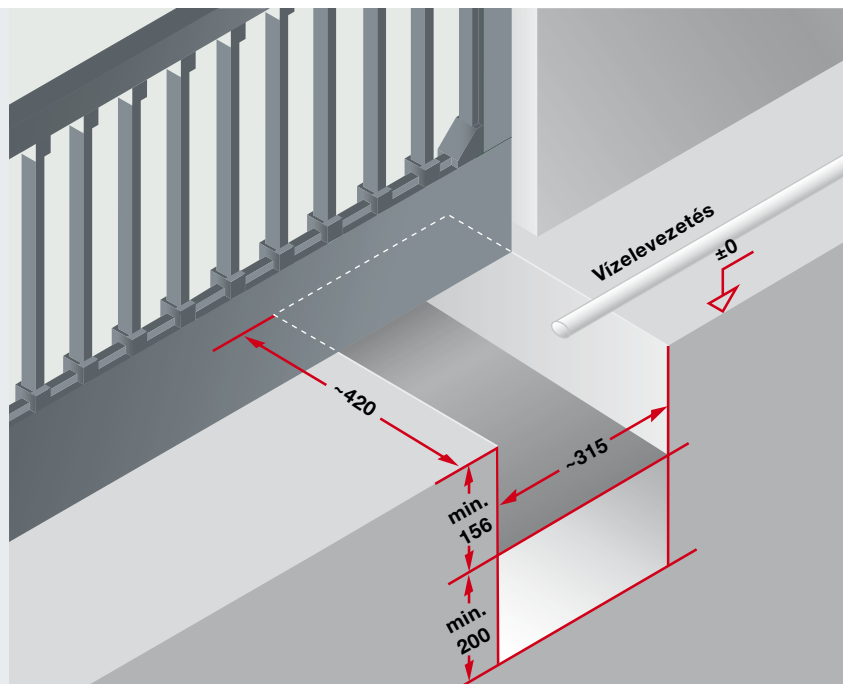
## Rádiós távvezérlés

opcionális

A DTH 700 szárnyaskapu-meghajtáshoz műszaki egyeztetés szükséges.

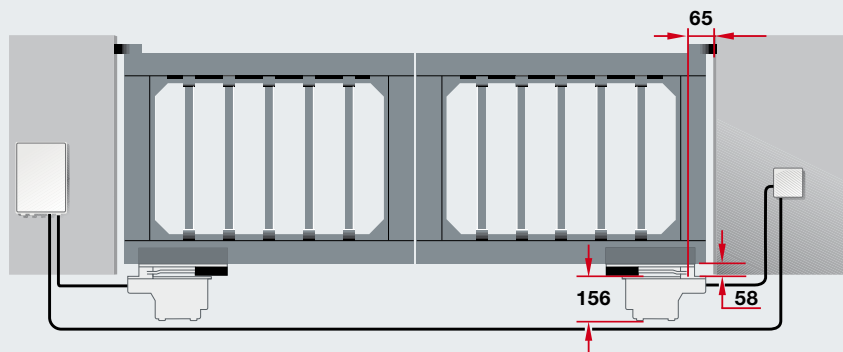
# DTU 250 szárnyaskapu-meghajtás

Műszaki adatok, beépítési adatok



## Az alap mérete

kb. 315 x 420 x 200



## Hálózati tápvezeték

230 V, NYY 3 x 1,5<sup>2</sup> (helyszíni)

## Motorvezeték

230 V, NYY 5 x 1,5<sup>2</sup> (helyszíni)

## Elektromos zár tápvezetéke

NY 3 x 1,5<sup>2</sup> a talajban  
H07RN-F 2 x 1<sup>2</sup> a kapulapon

## Kiegészítő vezérlővezeték

Összes vezeték a talajban NYY, pl. 5 x 1,5<sup>2</sup>

**Az összes vezetéket elkülönítve vezesse!**

## Hálózati csatlakozás

230 V

## Vezérlés

külső

## Üzem mód

S2, rövid ideig tartó üzem, 4 perc

## max. húzóerő/rövid idejű csúcsterhelés

2500/3000 N

## Végállás-lekapcsolás

Kapu-Nyitva ütköző szükséges  
Kapu-Zárva ütköző szükséges  
Opcionális: integrált ütközők

## Lekapcsoló-automatika

Akadály-felismerés

## Kapu futási sebessége

kb. 15 másodperc  
90°-os nyitásszögnél

## Automatikus utánzárás

beállítható 4 perccig

## Kapureteszelés

Elektromos zár, 12 V

## Motor

230 V váltóáramú motor  
önzáró hajtóművel

## Meghajtásház

Kaput tartó acélvályú nemesacél fedéllel,  
motor IP 67 védettségű

## Hőmérséklettartomány

-20 °C-tól +60 °C-ig

## Rádiós távvezérlés

opcionális

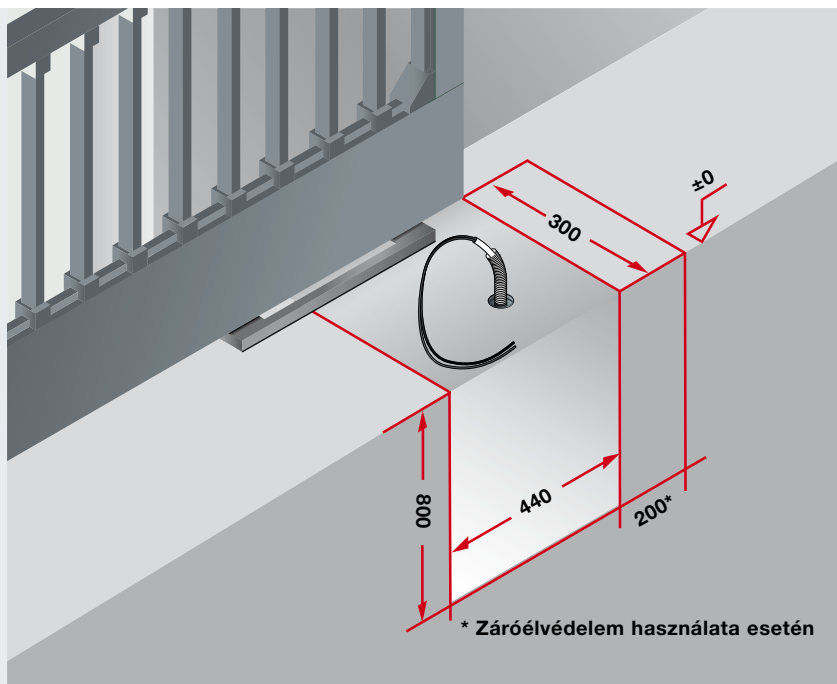
A DTU 250 szárnyaskapu-meghajtáshoz  
műszaki egyeztetés szükséges.

**Megjegyzés:** Hogy az EN 13241 szabványnak  
megfeleljen, ajánlott egy záróélvédelmi egység  
felszerelése.



# LineaMatic tolókapu-meghajtás

Műszaki adatok, beépítési adatok

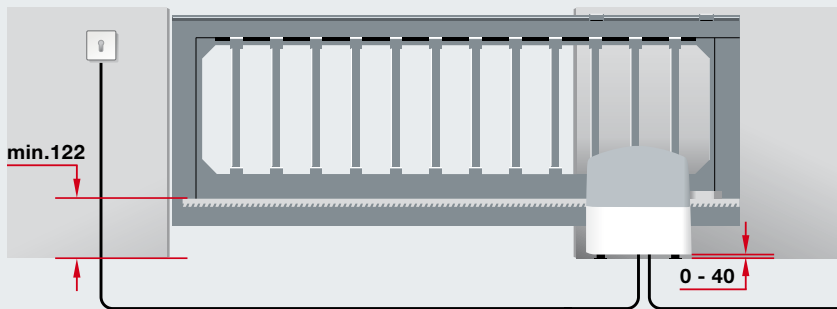


## Az alap mérete

min. 440 x 300 x 800 (fagyálló)

## Vezeték

A védőcső helyzetéhez lásd az ábrát



## Hálózati tápvezeték

230 V, NYY 3 x 1,5<sup>2</sup> (helyszíni)

## Kiegészítő vezérlővezeték

Összes vezeték a talajban NYY, pl. 5 x 1,5<sup>2</sup>

**Az összes vezetéket elkülönítve vezesse!**

## Hálózati csatlakozás

230 V

## Vezérlés

belső

## Üzem mód

S2, rövid ideig tartó üzem, 4 perc

## max. húzóerő/rövid idejű csúcsterhelés

LineaMatic: 650/800 N

LineaMatic P: 1000/1200 N

LineaMatic H: 1200/1400 N

## Végállás-lekapcsolás

elektronikusan programozható

Kapu-Zárva végállás mágneses végállás-kapcsolóval

Kapu-Nyitva végállás programozható

## Lekapcsoló-automatika

Erőhatárolás mindkét futásirányban, öntanuló és önellenőrző

## Kapu futási sebessége

kb. 0,18 m/s

lágú indítással és lassított stoppal

## Automatikus utánzárás

beállítható

## Kapunyitás személybejáróként

beállítható

## Kapureteszelés

Önzáró hajtómű

## Motor

24 V-os egyenáramú motor önzáró csigahajtóművel, és egyenes fogazású meghajtó-fogaskerékkel

## Meghajtásház

Öntvényház üvegszál-erősített műanyaggal

Integrált aljzatkonzol

Védettség IP 54

## Hőmérséklettartomány

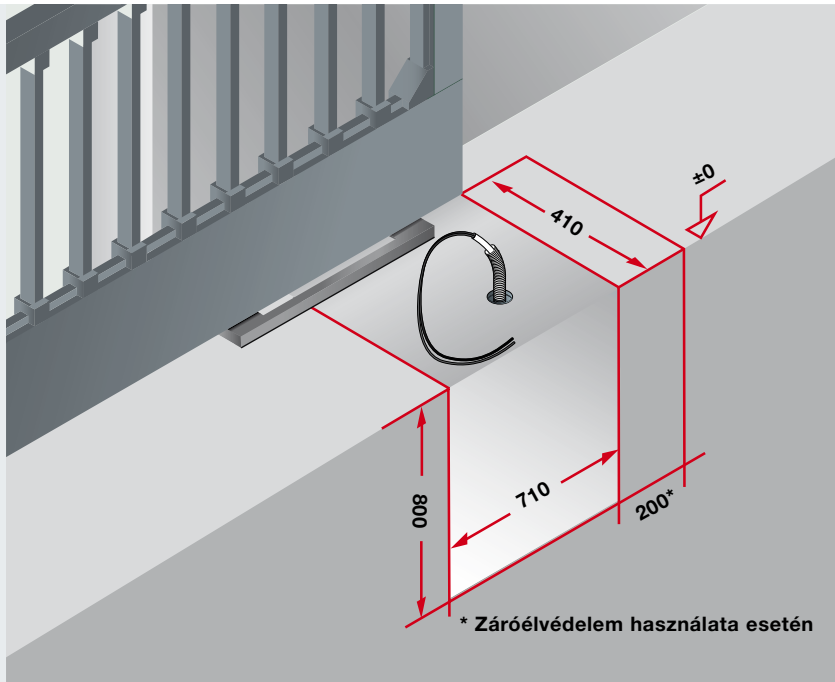
-20 °C-tól +60 °C-ig

## Rádiós távvezérlés

2-csatornás belső

# STA 400 tolókapu-meghajtás

Műszaki adatok, beépítési adatok

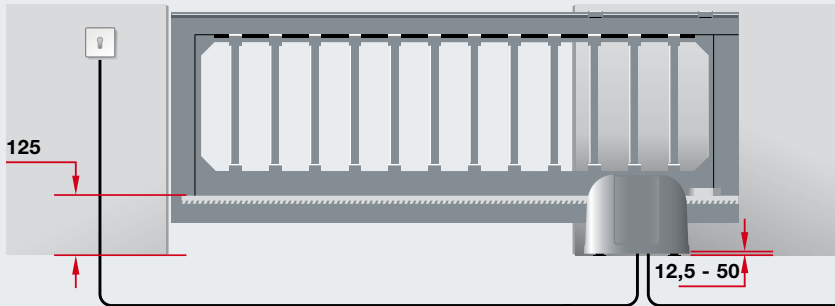


## Az alap mérete

710 x 410 x 800 (fagyálló)

## Vezeték

A védőcső helyzetéhez lásd az ábrát



## Hálózati tápvezeték

230 V, NYY 3 x 1,5<sup>2</sup> (helyszíni)

## Kiegészítő vezérlővezeték

Összes vezeték a talajban NYY, pl. 5 x 1,5<sup>2</sup>

**Az összes vezetéket elkülönítve vezesse!**

**Megjegyzés:** Hogy az EN 13241 szabványnak megfelelően, ajánlott egy záróélvédelmi egység felszerelése.

Minden méret mm-ben értendő.

## Hálózati csatlakozás

230 V

## Vezérlés

belső

## Üzem mód

S2, rövid ideig tartó üzem, 4 perc

## max. húzóerő/rövid idejű csúcsterhelés

1400/1800 N

## Végállás-lekapcsolás

elektronikusan programozható  
mechanikus végállás-kapcsolókkal

## Lekapcsoló-automatika

Akadály-felismerés

## Kapu futási sebessége

kb. 0,2 m/s

lágú indítással és lassított stoppal

## Automatikus utánzárás

beállítható 8 percig

## Kapunyitás személybejáróként

beállítható

## Kapureteszelés

Önzáró hajtómű

## Motor

230 V-os frekvenciaváltós motor önzáró csigahajtóművel, és egyenes fogazású meghajtó-fogaskerékkel

## Meghajtásház

Alumíniumöntvény ház műanyag fedéllel  
IP 65

## Hőmérséklettartomány

-20 °C-tól +60 °C-ig

## Rádiós távvezérlés

opcionális

**Tapasztalja meg  
a Hörmann minőséget**

## Garázskapuk

Illeszkednek minden építészeti stílushoz:  
Billenő- vagy szekcionált kapuk, acélból vagy fából.



## Kapumeghajtások

Élvezze a kényelmet: Hörmann meghajtások  
garázsokhoz és udvari kapubejáratokhoz.



## Bejárati ajtók

Minden szükséglethez és igényhez megtalálja átfogó  
bejáratiajtó-programunkban a megfelelő modellt.

## Előtető

Az álmház praktikus kiegészítője.



## Acélajtók

Gyors szerelés: megbízható ajtók a ház minden  
területére, a pincétől a padlásig.

## Tokok

Válasszon átfogó programunkból új építéshez,  
bővítéshez és felújításhoz.



**[www.hoermann.com](http://www.hoermann.com)**

Szerzői jogvédelem alatt. Utánnomás, akár csak részleteiben is,  
csak engedélyünkkel. A változtatás jogát fenntartjuk.

## Hörmann: Minőség kompromisszumok nélkül



Hörmann KG Amshausen



Hörmann KG Antriebstechnik



Hörmann KG Brandis



Hörmann KG Brockhagen



Hörmann KG Dissen



Hörmann KG Eckelhausen



Hörmann KG Freisen



Hörmann KG Icktershausen



Hörmann KG Werne



Hörmann Genk NV, Belgium



Hörmann Beijing, Kína



Hörmann LLC, Montgomery IL, USA

A nemzetközi piacon egyedülállóan a Hörmann cég az, amely a fontosabb nyílászárók teljes palettáját kínálja. A termékeket szakosodott gyáregységekben, a legújabb műszaki megoldásokat alkalmazva gyártják. A sűrű európai értékesítési- és szervizhálózatnak, továbbá az amerikai és kínai képviseletnek köszönhetően mindenütt az Önök megbízható, nemzetközi partnerei vagyunk a nyílászárók piacán. Jelszavunk: Minőség kompromisszumok nélkül.

**GARÁZSKAPUK**

**MOZGATÓK**

**IPARI KAPUK**

**RAKODÁSTECHNIKA**

**AJTÓK**

**TOKOK**

