

WOLF



Levegő/víz hőszivattyú

CHA-07/10 Monoblokk

A WOLF BERENDEZÉSEK SZÉLESKÖRŰ VÁLASZTÉKA

a kereskedelem és az ipar, valamint az új építkezések és a felújítások/modernizálások területén is ideális megoldásokkal szolgál.

A Wolf szabályozási program a felmerülő fűtési igényeket minden szempontból kielégíti.

A termékek egyszerűen kezelhetők, energiatakarékosan és megbízhatóan működnek.

A napenergiát hasznosító berendezések meglévő rendszerekhez is rövid idő alatt integrálhatók.

A Wolf termékek problémamentesen és gyorsan szerelhetők és karbantarthatók.

Tartalom

CHA-Monoblokk levegő/víz hőszivattyúk előnyös tulajdonságai	04-05
Beltéri/kültéri egység	06
A beltéri egység felépítése és működése	07
Tervezési tanácsok	08-11
Műszaki adatok	12-14
Szabályozások	15-17
Tároló/puffertároló	18-22
CEW-2-200	18
CPU-1-50	19
SPU-1-200	20
SEM-1W-360	21
SEW-1-300/400	22
SEW-2-200	23

Természet inspirálta megoldás

Speciális kialakítású a kültéri egység járókereke a csendes üzemhez. Egyedi légtelítő elemek biztosítják az elpárologtató teljes felületének kihasználását.

Nagyon csendes üzem

Nagyteljesítményű, de mégis csendes éjszakai üzem, zajszintje 3 m távolságban 35 dB alatt van

A jövő hűtőközege R290 propán

Természetes, környezetbarát és olcsó hűtőközeg, légkör károsító összetevő nélkül. Magas fűtési előremenő hőmérséklet is elérhető vele.

Hűtésre és fűtésre is alkalmas

Inverteres folyamatos teljesítmény szabályozás.

Beépített fűtés rásegítés

3 fokozatú elektromos fűtőpatron (max. 9 kW) a tartalék energia forrás.



A szerelők igényeit kielégítő felépítés

A beltéri egység tartalmazza a szabályozást, a hidraulikát egy 9 kW-os elektromos fűtőpatronnal, a 3-járatú- és a biztonsági szelepet, áramlás-, nyomás- és hőérzékelőket.

EPP kültéri egység burkolat

A kültéri egység burkolata különleges időjárási körülményeknek is ellenáll.

12

A CHA-MONOBLOKK LEVEGŐ/VÍZ HŐSZIVATTYÚK ELŐNYÖS TULAJDONSÁGAI

Kompatibilitás

A CHA-Monoblokk hőszivattyú összekapcsolható a WOLF WRS-2 szabályozó rendszer elemeivel. Beállítások, kezelés BM-2 szabályozóval.

WOLF Link Home

WOLF Smartset applikációval kapcsolatba léphet a hőszivattyúval.

Hibrid kapcsolásra alkalmas

Összekapcsolható hagyományos kazános rendszerekkel : intelligens hibrid üzem kondenzációs kazánokkal a gazdaságos üzemeltetés érdekében.

Oldalfalra és földre is telepíthető kültéri egység

Talajra telepítéshez használja a tartókeretet, amely elemeli a talajtól a hóhatár fölé és így kevésbé is szennyeződhet. A fali konzol használata helytakarékos, de megfelelő szilárdságú fal kell hozzá.

A kültéri egység elektromos csatlakozása

Csak a kültéri egységben van hűtőkör, amelyik hermetikusan zárt (nem kell hűtőkört szerelni). Könnyen hozzáférhető elektromos csatlakozó doboz.



Levegő/víz hőszivattyúk

CHA-Monoblokk

Beltéri egység

- tömegáramra és hatékonyságra optimalizált 9 kW-os elektromos fűtőpatron
 - beállítható a max. teljesítményhez
 - beállítható esztrich kiszáritáshoz vagy szükség üzemhez
- hőmérséklet különbség szabályozás a szivattyú fordulatszám változtatással
- intelligens elektromos hálózathoz csatlakozás
- rendszer hőmérséklet emelés külső jellel
- nyomásmérő, biztonsági szelep, fűtőköri nyomásérzékelő, nagyhatékonyságú szivattyú és 3-járatú váltószelep
- beépített hőmennyiségmérő és áramlás érzékelő
- SO csatlakozó az energia felhasználás kimutatásához
- 3 parametrizálható be- és kimenet
- szabályozó elektronika és elektromos csatlakozás készüléken belül található
- gyors, biztonságos és egyszerű bekötések
- HP és EHPA minősítések, intelligens elektromos hálózati csatlakozás
- külső szabályozás 0-10 V-os jellel
- WOLF Link Home modul beépíthető, kábeles/kábel nélküli internet csatlakozáshoz
- hő- és hangszigetelt burkolat, kondenzátum képződés ellen is alkalmas szigeteléssel
- fűtőköri csatlakozás Ø28 mm-es
- egy 1½"-os mágneses iszapszűrő a kültéri egység visszatérőjébe szerelendő

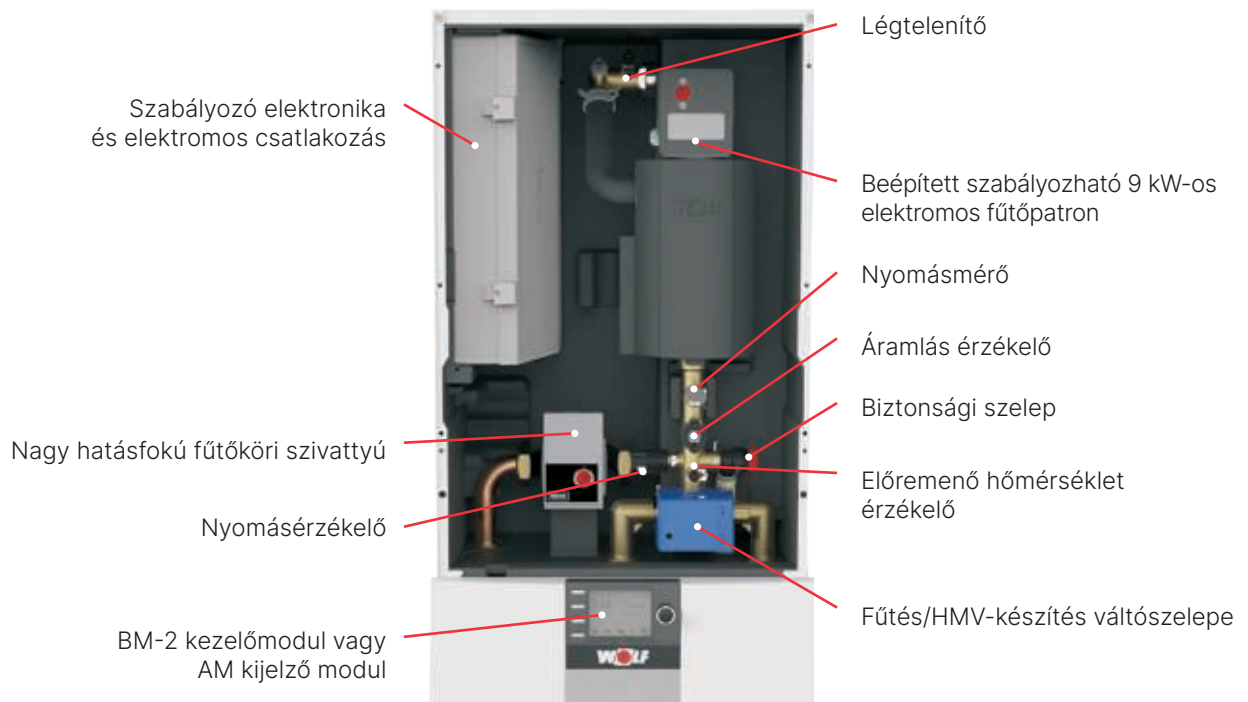


Kültéri egység

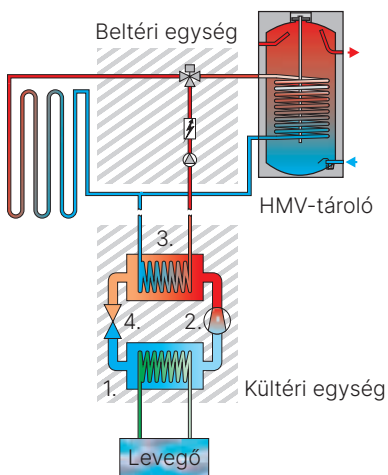
- természetes hűtőközeg R290 (propán)
- inverteres elektronikus teljesítmény szabályozás hűtésre/fűtésre
- Blue-Fin védőbevonatos elpárolgató
- 4-utú váltó- és 2 db elektronikus expanziós szelep
- fűtési előremenő hőmérséklet max. 70 °C, elektromos fűtőregiszter nélkül
- hidraulika beépített visszacsapó szeleppel
- csökkentett éjszakai üzem zajszint korlátozás esetére
- csatlakozás alul, vagy hátrafelé
- beépített csepptálca fűtés
- beépített légbuborék leválasztó



A beltéri egység felépítése



A CHA-Monoblokk működési elve



1. Elpárolgató

A környezeti levegőből nyert hőenergiával az alacsony elpárolgási hőmérsékletű hűtőköri közeg teljesen elpárolog.

2. Kompresszor

A kompresszor az elpárolgott hűtőköri közeget magasabb hőmérsékletre és nagyobb nyomására emeli.

3. Kondenzátor

A hűtőköri közeg itt adja át a felvett hőenergiát a fűtővíznek azt felmelegítve. Eközben a hűtőközeg lehül és folyékony halmazállapotú lesz.

4. Expanziós szelep

A hűtőköri folyékony közeg itt elveszti a nyomását és ismét alkalmas arra, hogy a környezeti levegő energia tartalmát felvegye, azaz a körfolyamat újra kezdődik.

Tervezési tanácsok

(továbbiak a CHA üzemeltetési utasításában)

Telepítés



Földre saját lábaira állítva

- csak olyan helyre telepítse, ahol nem szívhat fel a talajról szennyező anyagokat, havat, ami eltömítheti a berendezést
- csatlakozások alul és hátul lehetségesek

Földre telepítés tartókerettel

- a tartókonzol kiválasztható a külön rendelhető tartozékok közül, erre kell a kültéri egységet szerelni
- csatlakozások alul vagy hátul lehetségesek
- a tartóhoz rendelhető esztétikus takaró burkolat

Fali konzollal

- helytakarékos, nem feltűnő telepítési mód
- csak stabil falazatokhoz
- csatlakozások alul vagy hátul lehetségesek

Telepítési tanácsok

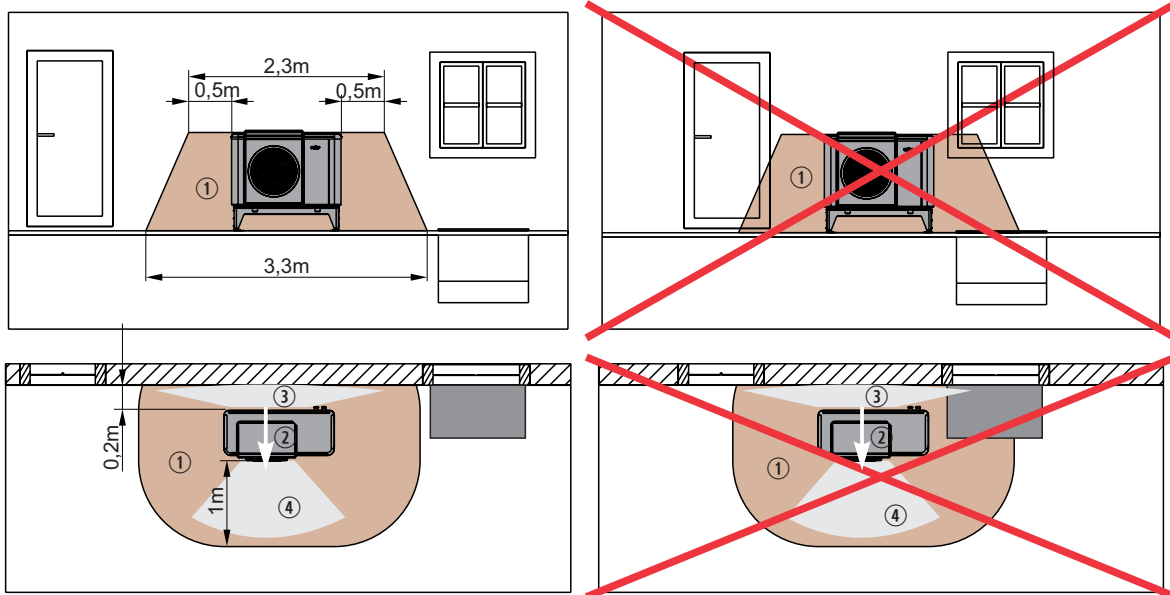
- kifúvás távolsága a járófelülettől (távolság 3m) → lefagyás veszély
- légbeszívás távolsága faltól > 200 mm
- a légbeszívást úgy alakítsa ki, hogy kevés szennyezés, hó stb. érhesse
- a bekötő vezetékek fagyvédelemmel, hőszigeteléssel legyenek szerelve
- az erős szél befolyásolja az elpárologtató működését
- a légkifúvási irány ne legyen szemben a hely széljárásával
- a kifúvást a széljáráshoz képest ferdén állítsa be, vagy építsen fel egy biztonságos széljárás elleni védelmet
- parkolóhely melletti telepítésnél építsen külön védőfalat

Telepítési előírások és távolságok

A hőszivattyú kültéri egysége tűzveszélyes hűtőközeget tartalmaz, ezért csak szabadban telepíthető!

- úgy telepítse a kültéri egységet, hogy szivárgás esetén a hűtőközeg nem juthat be lakótérbe
- a védelmi távolságon belül ne legyen semmilyen gyúlékony közeg, ablak, ajtó, szellőzőnyílás, légakna, elektromos csatlakozó, világítás, kapcsoló, adóvevő készülék, vagy olyan szerszám, amelynek a gyulladási hőmérséklet kisebb, mint 360 °C
- a védőtávolság nem terjeszthető ki szomszédos telekre, parkolóra, közlekedési felületre
- ferdén ne telepítse
- a fali átvezetések légtömörök legyenek

Védőtávolságok

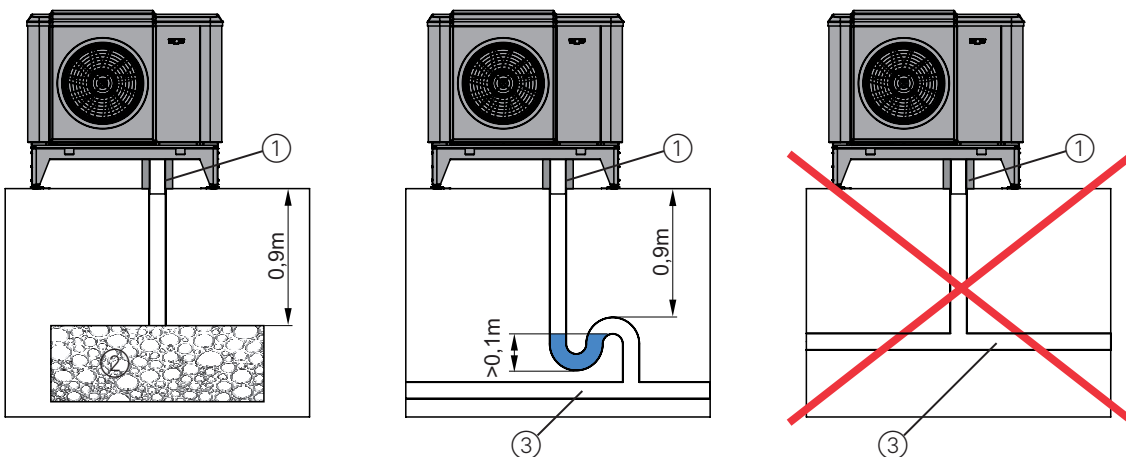


- ① védőtávolság
- ② légvezetés

- ③ légbeszívás
- ④ légkifúvás

Faltól lévő távolság talajra telepítésnél tartóval, vagy tartó nélkül is: 20 cm
 Oldalfalra telepítésnél a faltávolság: 20 cm

Kondenz elevezetés



- ① hőszigetelt NÁ 50-es kondenzelvezetés
- ② csapadékelvezető réteg 50 liter kondenzátumot vegyen fel naponta
- ③ csatorna-, esővíz-, vagy dréncső elvezetés

**Bekötésnél ügyeljen a csővezeték lejtésére.
 A vezeték fagyvédett legyen.**

A kondenzvezeték épületen belül, vagy épületen kívül a csatornába köthető.

Tervezési tanácsok

(továbbiak a CHA üzemeltetési utasításában)

Zajtechnikai tanácsok

Kerülje el az ablakokhoz közeli telepítést.

Ne telepítse hangvisszaverő falak vagy ferdetetők közé.

Zajtechnikai határértékek

A következő nappali/éjszakai zajkibocsátási határértékeket kell betartani

Besorolás

Kibocsátási határértékek [dB(A)]

	☀ nappal (6:00–22:00)	☾ éjszaka (22:00–6:00)
Kórház, üdülőövezet, rehabilitációs terület	45	35
Tiszta lakóövezet	50	35
Vegyes lakóövezet	55	40
Vegyes övezet	60	45
Építési övezet	65	50
Ipari övezet	70	70

Mérés az érintett lakáson kívül 0,5 méterre egy nyitott ablaktól.

Zajérték számítás egy adott távolságra

A kültéri berendezés környezeti zajterhelését éjszakára és nappalra is az alábbi képlet szerint lehet számítani. A számított értékeknek a megadott határértékek alatt kell lennie.

$$L_r = L_{WA} + K_{T,j} + \Delta L_p$$

L_r = számított zajszint [dB(A)]

L_{WA} = a berendezés zajszintje [dB(A)]

$K_{T,j}$ = zajszint pótlék gyári adatok szerint [dB(A)]

ΔL_p = zajterjedési korrekciós érték a lentiek szerint [dB(A)]

Berendezés

Berendezés zajszint L_{WA} dB(A)

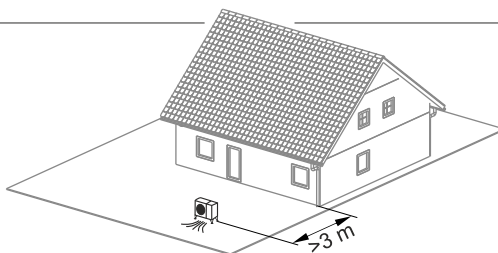
Zajszint pótlék $K_{T,j}$ dB(A)

	☀ nappal	☾ éjszaka	☀ nappal	☾ éjszaka
CHA-07	58	49	-	-
CHA-10	60	51	-	-

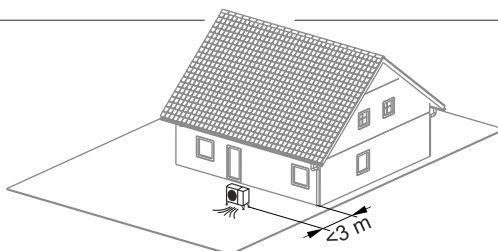
A zajterjedési korrekciós értéket ΔL_p a következőkben leírtak szerint válassza ki. Az érték figyelembe veszi a környezeti körülményeket K_o , a kibocsátási és az érzékelési pont távolságát, valamint egy pótlékot K_r 6 dB(A), tekintettel a nappali magasabb érzékenységre.

Környezeti adottságok K_0

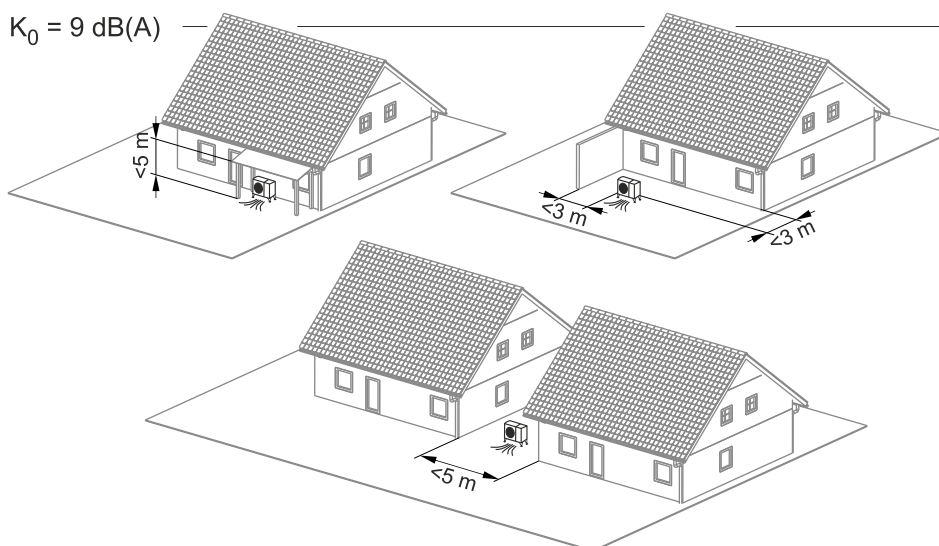
$K_0 = 3 \text{ dB(A)}$



$K_0 = 6 \text{ dB(A)}$



$K_0 = 9 \text{ dB(A)}$



Távolság s(m)	Zajterjedési korrekció ΔL_p					
	$K_0 = 3 \text{ dB(A)}$ hőszivattyú szabadon telepítve		$K_0 = 6 \text{ dB(A)}$ hőszivattyú egy fal közelében		$K_0 = 9 \text{ dB(A)}$ hőszivattyú két fal közelében	
	☀ nappal (6:00-22:00)	☾ éjszaka (22:00-6:00)	☀ nappal (6:00-22:00)	☾ éjszaka (22:00-6:00)	☀ nappal (6:00-22:00)	☾ éjszaka (22:00-6:00)
2	-8,0	-14,0	-5,0	-11,0	-2,0	-8,0
3	-11,5	-17,5	-8,5	-14,5	-5,5	-11,5
4	-14,0	-20,0	-11,0	-17,0	-8,0	-14,0
5	-16,0	-22,0	-13,0	-19,0	-10,0	-16,0
6	-17,6	-23,6	14,6	-20,6	-11,6	-17,6
7	-18,9	-24,9	-15,9	-21,9	-12,9	-18,9
8	-20,1	-26,1	-17,1	-23,1	-14,1	-20,1
9	-21,1	-27,1	-18,1	-24,1	-15,1	-21,1
10	-22,0	-28,0	-19,0	-25,0	-16,0	-22,0
12	-23,6	-29,6	-20,6	-26,6	-17,6	-23,6
15	-25,5	-31,5	-22,5	-28,5	-19,5	-25,5
20	-28,0	-34,0	-25,0	-31,0	-22,0	-28,0

Műszaki adatok		CHA-Monoblokk	07/400V	10/400V
Alacsony hőmérsékletű fűtés energia hatékonysági osztálya	A+++ → G			
Közepes hőmérsékletű fűtés energia hatékonysági osztálya	A+++ → G			
Szélesség × magasság × mélység	Kültéri egység	mm	1286 × 979 × 562	1286 × 979 × 562
	Beltéri egység	mm	440 × 790 × 340	440 × 790 × 340
Tömeg	Kültéri egység	kg	152	162
	Beltéri egység	kg	27	27
Hűtőköri adatok				
Hűtőközeg/GWP	- / -		R290 / 3	R290 / 3
Töltet/CO ₂ eq	kg/t		3,1 / 0,009	3,4 / 0,010
Hűtőköri olaj			PZ46M	
Hűtőköri olaj mennyisége	ml		900	
Kompresszor típus / db			Scroll / 1	
Fűtési teljesítmény				
A2/W35 névleges EN14511	kW/-		5,15 / 4,54	5,75 / 4,65
A7/W35 névleges EN14511	kW/-		4,50 / 5,47	4,10 / 5,72
A10/W35 névleges EN14511	kW/-		2,97 / 5,88	3,75 / 6,05
A-7/W35 névleges EN14511	kW/-		5,88 / 2,73	7,95 / 2,88
Teljesítmény tartomány A2/W35	kW		1,9 - 7,0	3,0-10,0
	A7/W35	kW	2,2 - 7,0	3,5-10,0
	A-7/W35	kW	1,6 - 6,8	2,2-9,8
Hűtési teljesítmény / EER				
A35/W18 névleges EN14511	kW/-		5,01 / 5,83	6,01 / 5,92
A35/W7 névleges EN14511	kW/-		3,43 / 3,86	4,81 / 4,04
Teljesítmény tartomány A35/W18	kW/-		2,3 - 7,0	4,3 - 10,0
Teljesítmény tartomány A35/W7	kW/-		1,9 - 6,5	3,1 - 8,3
Kültéri egység zajszintje A7/W55 EN 12102/EN ISO 9614 2 alapján				
Zajszint a névleges fűtési teljesítménynél (ErP)	dB(A)		52	53
Nappali zajszint max.	dB(A)		58	60
Zajszint csökkentett éjszakai üzemben	dB(A)		49	51
Zajszint csökkentett éjszakai üzemben szabadon telepített berendezéstől 3 m távolságra	dB(A)		32	34
Alkalmazási határok				
Előremenő hőmérséklet	fűtés	°C	+20 - +70	
	hűtés	°C	+7 - +30	
HMV max. hőmérséklete elektromos fűtőpatronnal		°C	75	
Külső hőmérséklet	fűtés	°C	-22 - +40	
	hűtés	°C	+10 - +45	
Fűtési üzem				
Leolvasztáshoz szükséges min. térfogatáram	l/perc		27	27
A rendszerre jutó nyomás min. térfogatáramnál	mbar		440	440
Max. üzemi nyomás	bar		3	
Kültéri egység				
Térfogatáram a névleges munkaponton	m ³ /h		3300	3500
Csatlakozások				
Beltéri egység: előremenő, visszatérő, HMV			28 × 1	
Kültéri egység: előremenő, visszatérő	coll		5/4" (belső menet)	
kondenz csatlakozás	NÁ		50	

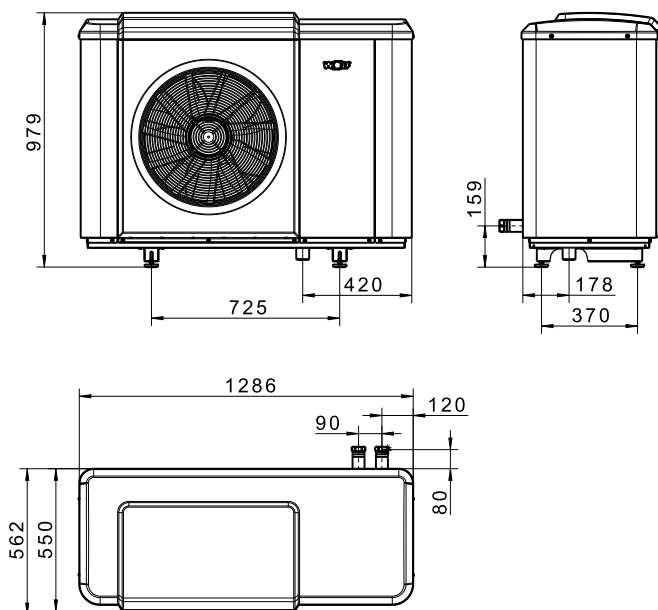
Műszaki adatok	CHA-Monoblokk	07/400V	10/400V
Kültéri egység elektromos adatai (ODU)			
Elektromos csatlakozás		1~NPE, 230VAC, 50Hz, 16A(B)	
Max. áramfelvétel	A	2,8	
Inverter (ODU)			
Elektromos csatlakozás		lásd: beltéri egység elektromos adatai (IDU)	
Max. teljesítmény felvétel (készlet)	W	13	13
Max. kompresszor teljesítmény felvétel alkalmazási határokon belül	kW	4,8	5,75
A kompresszor max. áramfelvétele az alkalmazási határokon belül	A	8,0	9,5
A kompresszor max. kapcsolási száma óránként	l/h	6	
Védettség		IP 24	
A beltéri egység elektromos adatai (IDU)			
Elektromos csatlakozás		1~NPE, 230VAC, 50Hz, 16A(B)	
Max. áramfelvétel	A	6,5	
Inverter (ODU) + elektromos fűtés (IDU)			
Elektromos csatlakozás		3~NPE, 400VAC, 50Hz, 20A(B)	
Az elektromos fűtés max. teljesítmény felvétele	kW	9	
A fűtőköri szivattyú max. teljesítmény felvétele	W	3 - 75	
Max. teljesítmény felvétel (készlet)	W	2	
Max. áramfelvétel - elektromos fűtés (9 kW)	A	13 (400VAC)	
Max. áramfelvétel	A	18	
Védettség		IP 20	

¹⁾ csökkentett érték a kompresszor és az elektromos fűtés párhuzamos üzeme esetére

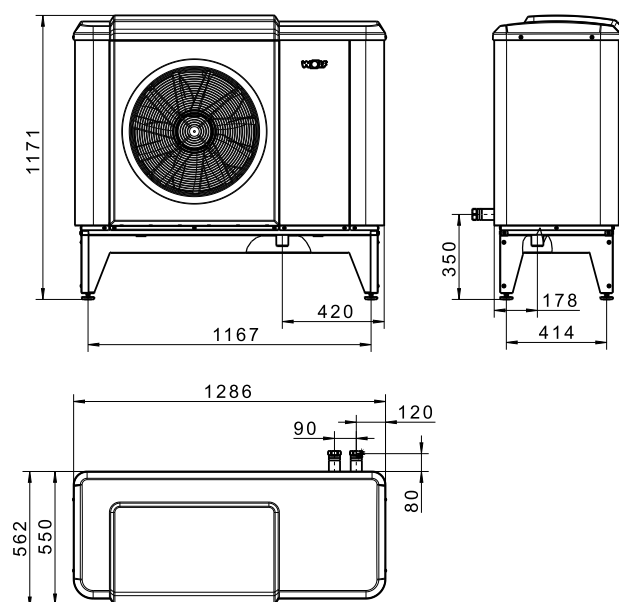
Műszaki adatok

CHA-Monoblokk

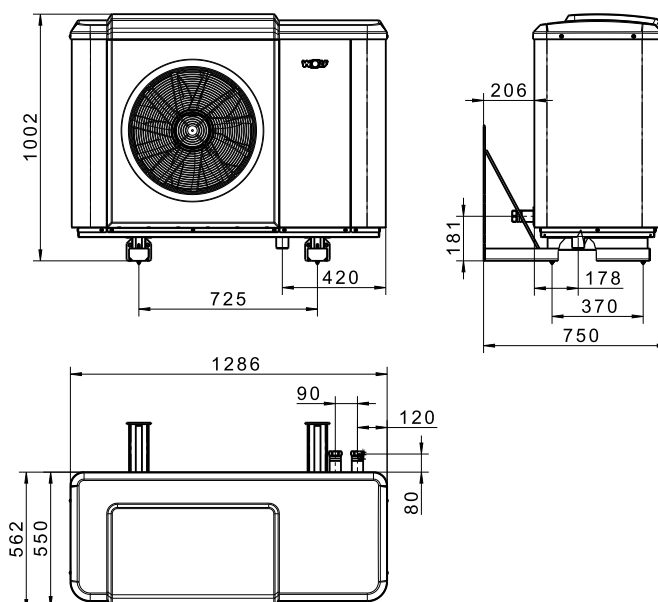
Kültéri egység CHA-Monoblokk



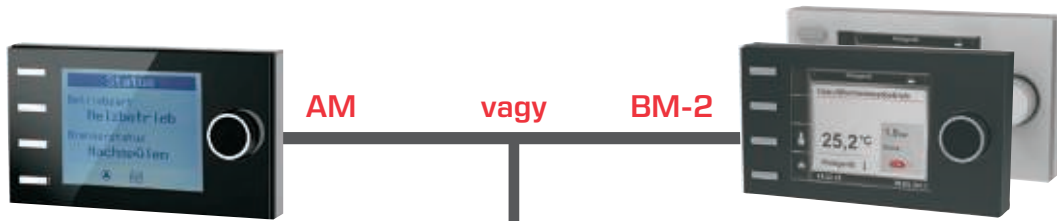
Kültéri egység CHA-Monoblokk talajra szerelhető alappal



Kültéri egység CHA-Monoblokk falitartóval



A hőszivattyú üzemeltetéséhez egy beépített BM-2 vagy egy AM szükséges.



AM kijelzőmodul

- csak a beltéri egységbe építhető be
- AM kell mindenképp a beltéri egységbe, ha a BM-2 távszabályozóként használatos
- kezelés a forgató / nyomógombbal
- négy nyomógomb a gyakran használt funkciókhoz
- LCD kijelző háttérvilágítással

BM-2 kezelőmodul

- fehér vagy fekete színben
- külső hőérzékelővel időjárás-követő előremenő hőmérséklet szabályozás
- fűtési, HMV készítési és HMV cirkulációs időprogram
- 3,5"-os színes kijelző
- szöveges egyszerűen kezelhető menü
- kezelés a forgató / nyomógombbal
- négy nyomógomb a gyakran használt funkciókhoz
- microSD kártya bemenet szoftver frissítéshez
- beépíthető a beltéri modulba vagy távszabályozóként egy falizatra
- többkörös fűtési rendszer akár egy kezelő modullal is szabályozható
- a rendszer keverőkörrel (MM-2) bővíthető (max. 7 keverőkör)
- távszabályozóként a CWL Excellent/CWL-2 lakásszellőztető működtetésére is alkalmas, előnye: egy kezelőelem a fűtéshez és a szellőzéshez



AM kijelzőmodul vagy BM-2 kezelőmodul a beltéri egységbe feltétlenül szükséges



BM-2 kezelőmodul távszabályozóként további keverőkörökhöz fekete vagy fehér színben (ha a BM-2 a hőtermelő berendezésben van, max. 6 további távszabályozó lehetséges)

2-eres árnyékolt e-busz csatlakozás

A szabályozás kiegészítő, rendelhető elemei

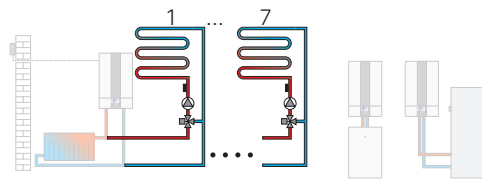
CHA-Monoblokk

2-eres árnnyékolt e-busz csatlakozás



MM-2 KEVERŐKÖRI MODUL

- bővítő modul egy keverőkör szabályozásához
- időjáráskövető előremenő hőmérséklet szabályozás
- a modul egyszerűen konfigurálható az ajánlott kapcsolási rajz változatokból
- a BM-2 beépítve vagy fali aljzatra felszerelve távszabályozóként használható
- Rast-5 csatlakozások
- előremenő hőmérséklet érzékelővel



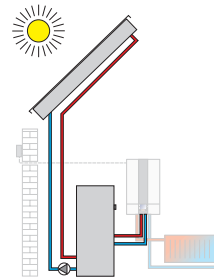
KM-2 V2 KASZKÁD MODUL

- max. 5 db hőszivattyú léptethető
- elegendő egy készülékbe BM-2 szabályozó, a többibe AM kezelő kerüljön
- hibrid üzemre alkalmas
- HMV készítés és hűtés vagy fűtés egyidőben lehetséges



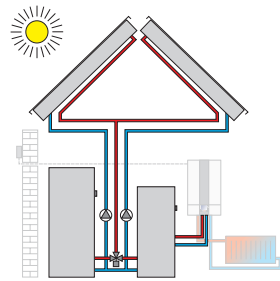
SM1-2 NAPKOLLEKTOROS MODUL

- bővítő modul egy napkollektoros kör szabályozásához 1-1 db kollektor- és tároló hőérzékelővel, merülőhüvelyekkel
- Wolf hőtermelő készülék WRS-2 rendszerű szabályozásához csatlakoztatva jelentős energiamegtakarítás érhető el, mivel HMV igény esetén a hőtermelő nem kapcsol be, ha a napkollektoros rendszer megfelelő hozammal működik
- energia adatok rögzítése (csővezetékbe épített hőmennyiség mérő)
- a tömegáram és a visszacsapó szelep ellenőrzése
- hőmérséklet különbség szabályozás egy hőfelvevőhöz (pl. HMV tároló)
- a tároló max. hőmérsékletének korlátozása
- az előírt és a pillanatnyi értékeket a BM-2 kezelő modul mutatja
- beépített üzemóra számláló
- e-busz csatlakozás automatikus adatátvitellel
- Rast-5 csatlakozások



SM2-2 NAPKOLLEKTOROS MODUL

- bővítő modul napkollektoros rendszer szabályozásához, ahol max. 2 db tároló és 2 kollektormező lehet, 1-1 db kollektor- és tároló hőérzékelővel, merülőhüvelyekkel
- a modul egyszerűen konfigurálható az ajánlott kapcsolási rajz változatokból
- Wolf hőtermelő készülék WRS-2 rendszerű szabályozásához csatlakoztatva jelentős energiamegtakarítás érhető el, mivel HMV igény esetén a hőtermelő nem kapcsol be, ha a napkollektoros rendszer megfelelő hozammal működik
- energia adatok rögzítése (csővezetékbe épített hőmennyiség mérő)
- a tárolók üzemmódjának kiválasztása
- az előírt és a pillanatnyi értékeket a BM-2 kezelő modul mutatja
- e-busz csatlakozás automatikus adatátvitellel
- Rast-5 csatlakozások

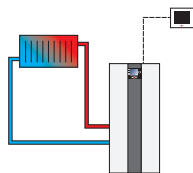


A szabályozás kiegészítő, rendelhető elemei

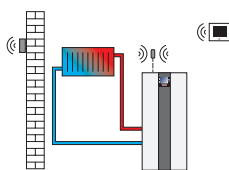
CHA-Monoblokk



RM-2 modul (e-busz csatlakozás) távszabályozó vagy helyiség hőmérséklet szabályozó



RM-2 modul (vezeték nélküli) távszabályozó vagy helyiség hőmérséklet szabályozó rádiójelfogóval és vezeték nélküli külső hőérzékelővel időjárás követő szabályozás



RM-2 modul (vezetékes/vezeték nélküli)

4 az 1-ben: a működési módok automatikus felismerése a rendszerelemek alapján

- helyiség hőmérséklet szabályozó napi/heti időprogrammal
- CWL Excellent/CWL-2 lakásszellőztető távvezérlője a helyiség hőmérséklet szabályozás mellett
- távvezérlő fűtési- vagy keverőkörhöz, de legyen a rendszerben egy BM-2
- távvezérlő max. 7 db önálló fűtési körhöz, de legyen a rendszerben egy BM-2

- megvilágított érintő képernyő
- beépített helyiség hőérzékelő
- csatlakozás e-busz kommunikációval
- sokféle üzemmód: szabadságprogram, hibakijelzés, hőmérséklet kijelzés stb.
- WOLF Smartset kompatibilis
- vezeték nélküli RM-2 tartós elemmel szállítva

Rádiójelfogó vezeték nélküli rendszerhez

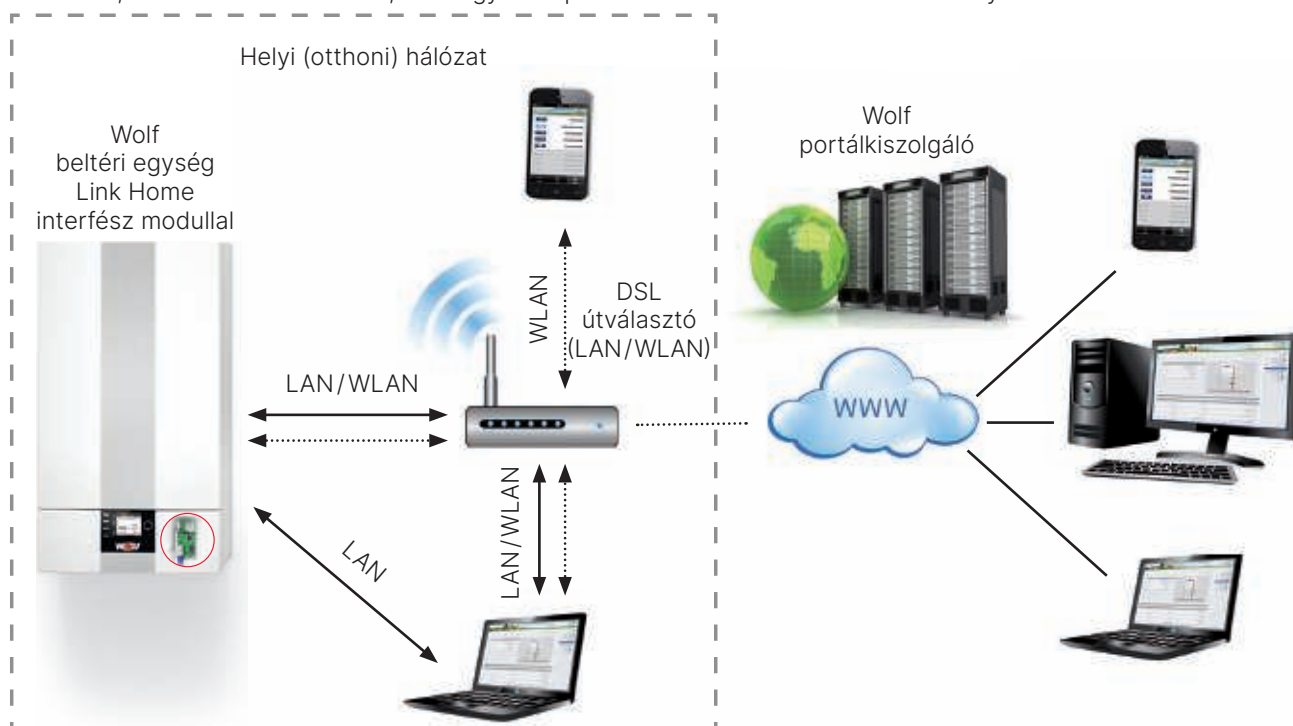
- a rádiójelfogó e-busszal csatlakozik a hőtermelőhöz vagy a lakásszellőztetőhöz
- a vezeték nélküli külső hőérzékelő és az RM-2 vezeték nélküli modul rádiójelfogója

Vezeték nélküli külső hőérzékelő

- a rádiójelfogó veszi a külső hőmérséklet jeleket
- csak a rádiójelfogóval együtt működhet
- tartós elemmel együtt szállítva

LINK HOME

A Link Home interfész moduldal lehetséges a fűtési rendszer paramétereit interneten vagy helyi hálózaton keresztül kiolvasni, állítani. Kezelés Android, IOS vagy Wolf-portálon. Beszerelés a készülékszabályozásba.



Levegő/víz hőszivattyúk

CHA-Monoblokk rendelhető tartozékai

CEW-2-200 HMV TÁROLÓ

- a CHA-07/10 hőszivattyúval kombinálva hőközpontként egymásra helyezhető
- 75 mm-es PU keményhabos hőszigetelés, a lehető legcsekélyebb hőveszteség
- nagy hatékonyságú, kettős spirál simacsöves hőcserélő a használati meleg víz komfortos készítésére
- a védőanód előlről hozzáférhető, a tartály belül zománccal bevonva
- ellenőrző- és tisztítónyílás, az egyszerű karbantartás érdekében
- töltő/ürítő csap és merülőhüvellyel
- 5 csatlakozás, 1"-os használati meleg víz, hideg víz, cirkuláció, előremenő és visszatérő vezeték



	CEW-2	200
Energiatahatékonysági osztály		B
A tároló űrtartalma	l	180
Készenléti állapot hővesztesége	kWh/24h	1,21
Tartós tárolóteljesítmény 80/60 – 10/45 °C	kW - l/ó	20/490
Teljesítménymutató	N _{L60} /N _{L50}	3,0/1,6
Felfűtési idő 10 kW 10→50 °C	perc	60
Mérettek burkolattal együtt		
szélesség	mm	650
magasság	mm	1290
mélység	mm	690
Üzemi nyomás	bar	10
Hőcserélő felülete	m ²	2,3
Csatlakozások		1"
Tömeg	kg	145

CPU-1-50 FŰTÉSI / HŰTÉSI PUFFERTÁROLÓ

- kompakt méret hőszivattyús alkalmazáshoz
- soros- vagy leválasztó tárolóként is használható
- hőszigetelés: PU keményhab, burkolat: porszórt acéllemez
- változatos szerelhetőség:
 - falra, a hőszivattyú beltéri egysége mellé jobbra
 - padlóra állítva (3 lábbal) felső csatlakozással
 - önállóan: felső vagy alsó csatlakozással



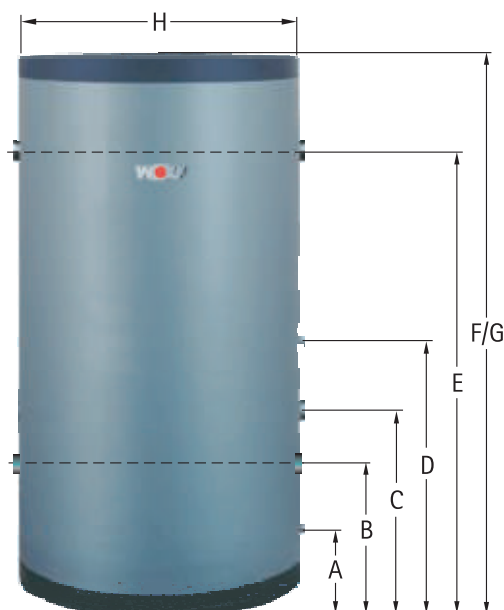
	CPU-1	50
Energiahatékonysági osztály	A+ → F	C
A tároló űrtartalma	l	50
Méretetek burkolattal együtt		
szélesség	mm	360
magasság	mm	790
mélység	mm	356
Üzemi nyomás	bar	3
Csatlakozások (külső menet)		4 × 1"
Tömeg	kg	28

Levegő/víz hőszivattyúk

CHA-Monoblokk rendelhető tartozékai

SPU-1-200 FŰTÉSI PUFFERTÁROLÓ

- acéllemez puffertároló 200 l vízmennyiséggel
- felhasználható leválasztó vagy soros tárolóként fűtővízhez
- alacsony hővesztés, nagy hatásfokú, ezüst színű, fóliaköpeny alatti PU keményhabos hőszigetelés
- 5 csatlakozás, 1½"-os belső menetes, fűtővízhez és kiegészítő elektromos fűtéshez
- töltő/ürítő csap és merülőhüvellyel beszerelve



	SPU-1	200
Energiahatékonysági osztály	A+ → F	C
A tároló űrtartalma	l	200
Készletléti állapot hővesztése	kWh/24h	1,55
Töltő/ürítő csatlakozás	A mm	85
Fűtővíz csatlakozás	B mm	256
Hőérzékelő / termosztát merülőhüvelye	C mm	358
Kiegészítő elektromos fűtés (max. 6 kW)	D mm	460
Fűtővíz csatlakozás	E mm	910
Légtelenítés / biztonsági szelep	F mm	1140
Teljes magasság	G mm	1140
Átmérő hőszigeteléssel	H mm	610
Max. üzemi nyomás	bar	3
Max. üzemi hőmérséklet	°C	95
Fűtővíz csatlakozás (4 darab)		1½"*
Kiegészítő elektromos fűtés		1½"*
Hőérzékelő / termosztát		½"*
Töltő/ürítő csap		½"*
Légtelenítés / biztonsági szelep		1"*
Tömeg	kg	48

* Belső menet

Levegő/víz hőszivattyúk CHA-Monoblokk rendelhető tartozékai

SEM-1W-360 NAPKOLLEKTOROS HMV-TÁROLÓ NAPKOLLEKTOROS RENDSZER CSATLAKOZTATÁSÁHOZ

- legfeljebb 12 kW fűtőteljesítményű, nagy hatásfokú, kettős spirál simacsöves hőcserélő, komfortos HMV-készítés
- kiegészítő kettős cső spirál a napenergia hasznosításhoz
- alacsony hőveszteség, nagy hatásfokú, ezüst színű, fóliaköpeny alatti PU keményhabos hőszigetelés
- a tartály belső falának korrózióvédelme zománcreteggel és magnézium védőanóddal
- ellenőrző- és tisztítónyílás az egyszerű karbantartáshoz



	SEM-1W	360
Energihatékonysági osztály	A+ → F	C
A tároló űrtartalma	l	365
Készenléti állapot hővesztesége	kWh/24h	2,04
Tartós tárolóteljesítmény 80/60 – 10/45 °C	kW - l/ó	90/2210
Teljesítménymutató	N _{L60} /N _{L50}	3,0/1,6
Felfűtési idő 14 kW 10→50 °C	perc	71
Hidegvíz csatlakozás	A mm	55
Visszatérő vezeték – fűtés / napkollektor	B mm	606/221
Tároló hőérzékelő – fűtés / napkollektor	C mm	965/385
Cirkuláció	D mm	860
Előremenő vezeték – fűtés / napkollektor	E mm	1146/470
HMV csatlakozás	F mm	1526
Kiegészítő elektromos fűtés (opcionális)	G mm	1210
Hőmérő csatlakozó	H mm	1355
Teljes magasság	I mm	1630
Átmérő hőszigeteléssel	J mm	705
Tisztító nyílás	L mm	276
Primer – fűtővíz	bar / °C	10 / 110
Szekunder – HMV	bar / °C	10 / 95
Hidegvíz csatlakozás		1"
Fűtési visszatérő vezeték		1¼"
Cirkuláció		¾"
Fűtési előremenő vezeték		1¼"
HMV csatlakozás		1"
Fűtési hőcserélő felülete/űrtartalma	m ² /l	3,2/27
Napkollektoros hőcserélő felülete/űrtartalma	m ² /l	1,3/11
Tömeg	kg	185

Levegő/víz hőszivattyúk

CHA-Monoblokk rendelhető tartozékai

SEW HMV-TÁROLÓ

- SEW-2-200 típus legfeljebb 14 kW fűtőteljesítményű hőszivattyúkhöz, legfeljebb 191 liter 40 °C-os meleg víz vételezéséhez
- SEW-1-300 típus legfeljebb kb. 15 kW fűtőteljesítményű hőszivattyúkhöz, legfeljebb 367 liter 40 °C-os meleg víz vételezéséhez
- SEW-1-400 típus legfeljebb kb. 20 kW fűtőteljesítményű hőszivattyúkhöz, legfeljebb 482 liter 40 °C-os meleg víz vételezéséhez
- kettős spirál simacsöves hőcserélő a rövid felfűtési idő és a HMV komfortos készítése érdekében
- alacsony hőveszteség, nagy hatásfokú, ezüst színű, fóliaköpeny alatti PU keményhabos hőszigetelés
- a tartály belső falának korrózióvédelme zománcreteggel és magnézium védőanóddal
- ellenőrző- és tisztítónyílás az egyszerű karbantartáshoz



	SEW-1	–	300	400
	SEW-2	200	–	–
Energiahatékonysági osztály	A+ → F	C	C	C
A tároló űrtartalma	l	190	280	360
Készletléti állapot hővesztesége	kWh/24h	1,55	1,7	2,1
Tartós tárolóteljesítmény 80/60 – 10/45 °C	kW - l/ó	20/490	90/2210	125/3070
Teljesítménymutató	N _{L60} /N _{L50}	3,0/1,6	7,0/3,5	10,0/5,0
Felfűtési idő 14 kW 10→50 °C	perc	60	58	75
Hidegvíz csatlakozás	A mm	95	55	55
Fűtési visszatérő vezeték	B mm	245	222	222
Merülőhüvellyel	C mm	435	656	791
Cirkuláció	D mm	780	786	921
Fűtési előremenő vezeték	E mm	905	886	1156
HMV csatlakozás	F mm	1015	1229	1586
Teljes magasság	G mm	1290	1310	1660
Tisztító nyílás	H mm	302	277	277
Átmérő hőszigeteléssel	I mm	605	705	705
Primer – fűtővíz	bar / °C	10 / 110	10 / 110	10 / 110
Szekunder – HMV	bar / °C	10 / 95	10 / 95	10 / 95
Hidegvíz csatlakozás		1"	1¼"	1¼"
Fűtési visszatérő vezeték		1"*	1¼"*	1¼"*
Cirkuláció		¾"*	¾"*	¾"*
Fűtési előremenő vezeték		1"*	1¼"*	1¼"*
HMV csatlakozás		1"	1¼"	1¼"
Hőcserélő felülete/űrtartalma	m ² /l	2,1/12,1	3,5/22	5,1/34
Tömeg	kg	75	134	185

* Belső menet

Levegő/víz hőszivattyú

CHA-Monoblokk rendelhető tartozékai

Szállítási terjedelem / rendelhető tartozékok

CHA-07/10 monoblokk

BM-2 kezelőmodul	○
AM kijelzőmodul	○
MM-2 modul	○
KM-2 V2 modul	○
SM1-2 modul	○
SM2-2 modul	○
Kiegészítő elektromos fűtés, 9 kW	●
Hőmennyiségmérő a belső modulban	●
Fűtés/HMV váltószelepe	●
Nagy hatásfokú fűtőköri szivattyú (energiahatékonysági index < 0,21)	●
Biztonsági szelep, nyomásmérő	●
Csatlakozócsövek, 28×1	●
Fűtés kézi légtelenítője	●
Külső egység tartókerete, magassága 300 mm	○
Oldalfali tartókonzol	○
Csatlakozókészlet a belső modul és a tároló összekötéséhez, csatlakozási lehetőséggel egy tágulási tartályhoz	○
Szennyfogó 1½"	●
Mágneses iszapleválasztó 1¼"-os a készülék és a nagy hatásfokú szivattyú védelméhez	○
Harmatponti hőmérséklet figyelő készlet	○
24 literes zárt tágulási tartály	-
A beltéri egység tartókonzolja	○
CEW-2-200 HMV tároló; 180 liter űrtartalom	○
SEW-2-200 HMV tároló; 190 liter űrtartalom	○
SEW-1-300 HMV tároló; 300 l-es űrtartalom	○
SEW-1-400 HMV tároló; 400 l-es űrtartalom	○
SEM-1W-360 napkollektoros HMV tároló; 360 liter űrtartalom	○
SPU-1-200 puffertároló; 200 l-es űrtartalom	○
CPU-1-50 puffertároló; 50 liter űrtartalom	○
Csatlakozó készlet zárt tágulási tartályhoz elzárás ellen védett szeleppel	○
Fűtés / hűtés túláram szelepe	○
Fűtő- / hűtőkör visszacsapó szelepe	○
3 utú váltószelep fűtés/hűtés	○
2 utú elzárószelep hűtéshez	○

- Része a szállítási terjedelemnek
- Rendelhető tartozék
- nem illeszthető a berendezéshez

WOLF Klíma és Fűtéstechnika Kft.

1194 Bp., Hofherr Albert u. 38/C

+36 1 357 5984

+36 1 347 0282

info@wolf-hu.eu

www.wolf-hu.eu

