

JUMO dTrans p30 nyomástávadó

Típus: 404366

Rövid leírás

A nyomástávadó mind folyékony mind gáznemű közegben alkalmazható relatív nyomás mérésére. A készülék piezorezisztív úton, vagy vékony réteg mérési elv alapján mér. A nyomásérzékelő bázis anyaga alumíniumoxid-kerámia (Al_2O_3). A nyomást elektromos jellé alakítja.



Műszaki adatok

Referencia feltételek

DIN 16 086 és DIN IEC 770/5.3 szerint

Mérési tartomány

lásd rendelés megadásánál

Túlterhelési határ

ha a mérési tartomány

0...25 bar

végérték 3-szorosa

ha a mérési tartomány

0-40...0-250 bar

végérték 2-szerese

ha a mérési tartomány

0-400...0-600 bar

végérték 1,5-szerese

Hasadási nyomásérték

ha a mérési tartomány

0...40 bar

végérték ≤ 4 -szerese

ha a mérési tartomány

0-60...0-100 bar

végérték 8-szorosa

ha a mérési tartomány

0-600 bar

végérték 3-szorosa

Mért közeg által érintett részek

gyárilag:

rozsdamentes acél, Wst-Nr:1.4571/1.4435

méréshatár ≥ 60 bar esetén

Wst-Nr:1.4571/1.4542

Kimenet

0...20 mA

három vezeték terhelés $\leq (U_b - 12V / 0,02 A)$

4...20 mA

kétvezetékes terhelés $\leq (U_b - 10V / 0,02 A)$

4...20 mA

három vezeték terhelés $\leq (U_b - 12V / 0,02 A)$

0,5...4,5 V

terhelés $\geq 50 k\Omega$

1...6 V

terhelés $\geq 10 k\Omega$

0...10 V

terhelés $\geq 10 k\Omega$

Terhelés befolyása

$\leq 0,5 \%$

Nulla jel eltérés

$\leq 0,3\%$

Termikus hiszterézis

$\leq \pm 0,5 \%$

(kompenzált hőmérséklet tartományban)

$\leq \pm 1 \%$ a következő mérés tartományokhoz:

0...250 mbar

0...400 mbar

0...600 mbar

Környezeti hőmérséklet befolyása

0...+100 °C tartományban

(kompenzált hőmérsékleti tartomány)

250 és 400 mbar mérési tartományban

Nullapont: $\leq 0,03\% / K$ tipikus

$\leq 0,05\% / K$ max.

Mérési köz: $\leq 0,02\% / K$ tipikus

$\leq 0,04\% / K$ max.

600 mbar feletti mérés tartományokhoz

Nullapont: $\leq 0,02\% / K$ tipikus

$\leq 0,04\% / K$ max.

Mérési köz: $\leq 0,02\% / K$ tipikus

$\leq 0,04\% / K$ max.

Jelleggörbe eltérés

$\leq 0,5 \%$

(határérték beállítás)

023-as típus kiegészítés esetén

$\leq 0,2 \%$

(határérték beállítás)

Hiszterézis

$\leq 0,1 \%$

Ismétlési képesség

$\leq 0,05 \%$

Beállítási idő

áram kimenet esetén. Kód:402, 405 vagy 406

≤ 3 ms max.

feszültség kimenet esetén Kód:412, 415, 418

vagy 420

≤ 10 ms max.

Stabilitás 1 év alatt

$\leq 0,5 \%$

Tápfeszültség

DC 10...30 V

(4...20 mA és 1...(5)6 V kimenet mellett)

DC 5 V

(0,5...4,5 V kimenet mellett)

DC 11,5...30 V

(0...10 V kimenet mellett)

DC 11,5...30 V

(0(4)...20mA kimenet mellett)

Maradó hullámosság: A feszültségcsúcsok sem pozitív, sem negatív irányban nem léphetik át a tápfeszültség megadott értékeit.

Max. áramfelvétel kb. 25 mA

Tápfeszültség befolyás

$\leq 0,02 \%$

(névleges tápfeszültség 24V DC)

Megengedett környezeti hőmérséklet

-20...+100 °C

Tárolási hőmérséklet

-40...+125 °C

Megengedett közeghőmérséklet

-30...+125 °C

Elektromágneses tűrés (EMV)

EN 61 326 szerint

Zavarkibocsátás: B osztály

Zavarállóság: ipari követelmény

Mechanikus sokk

(DIN IEC 68-2-27 szerint)

100 g / 1 ms

Mechanikus lengések

(DIN IEC 68-2-6 szerint)

max. 20 g 15-2000 Hz mellett

Védettség

Dugaszos csatlakozó
IP65 EN 60 529 szerint
(csatlakozó vezeték keresztmetszet 5-7 mm)

Fix csatlakozó vezeték
IP 67 EN 60 529 szerint
hengeres csatlakozól (M12x1)
IP67 EN 60 529 szerint

Ház
Acél, Wst-Nr:1.4301
Polikarbonát GF

Nyomáscsatlakozó

lásd rendelési megadás
egyéb csatlakozó kérésre

Elektromos csatlakozás

lásd rendelési megadás
Dugaszos csatlakozó
DIN 43 650 szerint

A forma
vezeték keresztmetszet max. 1,5 mm²
vagy

rögzített bekötésű 4-eres
PVC kábel, 2 m hosszú
más hossz külön kérésre

Elhelyezés

tetszőleges

Tömeg

200 g

Csatlakozás		Csatlakozó kiosztás		
		Stekker	Kábel	M 12x1
tápfeszültség DC 10...30 V DC 11,5...30 V DC 5 V		1 L+ 2L-	fehér szürke	1+ 3+
kimenet 1...(5)6 V 0...10 V 0,5...4,5 V		2- 3+	szürke sárga	3- 4+
kimenet, 4...20mA, kétvezetékes		1+ 2-	fehér szürke	1+ 3-
kimenet, 0(4)...20mA, háromvezetékes		2- 3+	szürke sárga	3- 4+
védővezető				
árnyékolás			fekete	2

Figyelem:

A készüléket földelni kell!
(nyomáscsatlakozót és / vagy vagy a árnyékolást

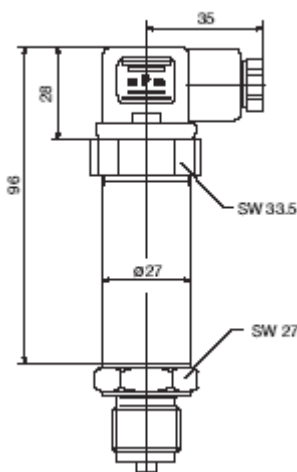
Csatlakozó kiosztás M 12x1



Méretek

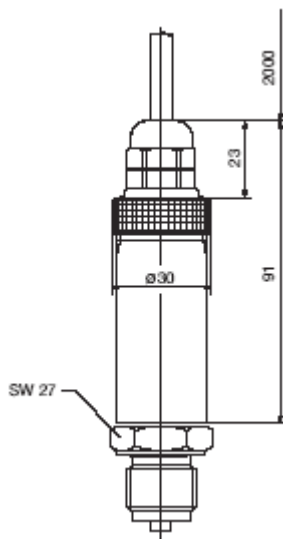
Elektromos bekötés dugaszos csatlakozóval

(61)



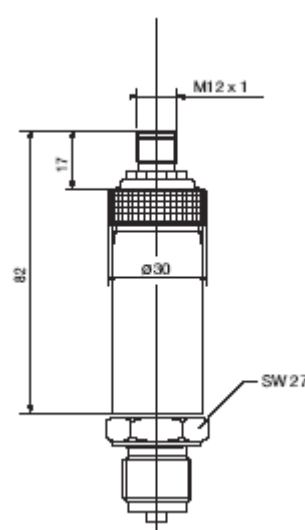
Elektromos bekötés rögzített kábellel

(12)



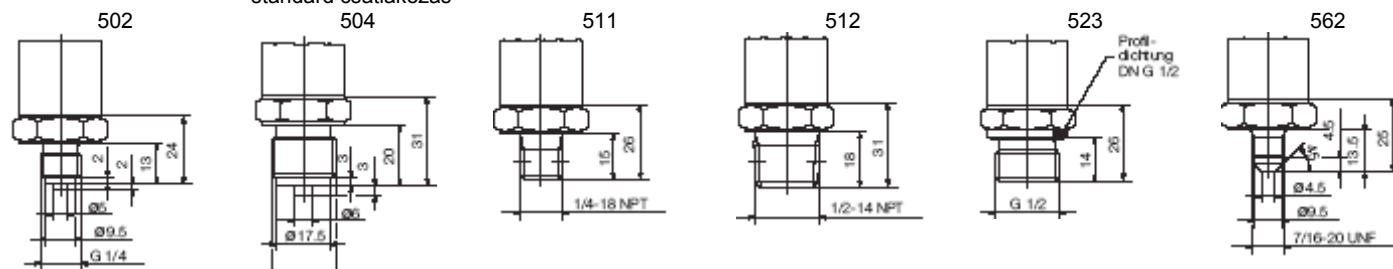
Elektromos bekötés körcsatlakozóval M12x1

(36)

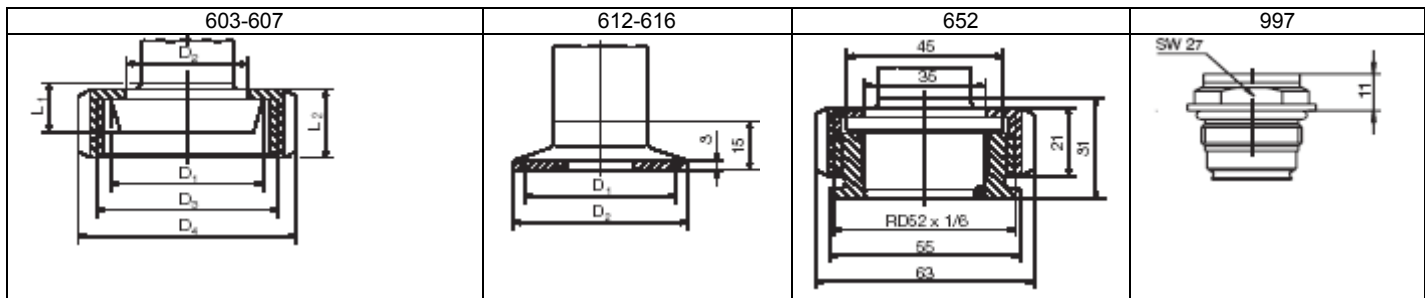
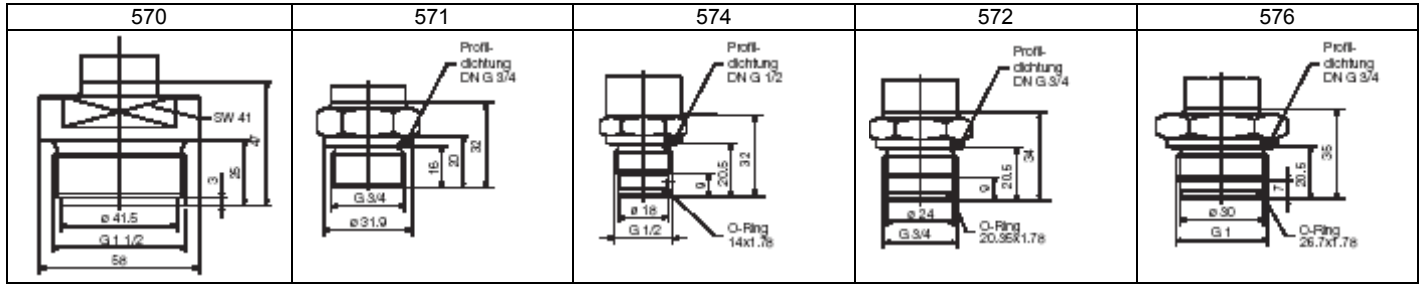


Fontmembrán nélküli csatlakozások

standard csatlakozás



Csatlakozások frontmembránal



Folyamat csatlakozás	NA	ØD ₁	ØD ₂	ØD ₃	ØD ₄	L ₁	L ₂
603	20	36,5	30	RD 44x1/6	54	13	21
604	25	44	35	RD 52x1/6	63	15	
605	32	50	41	RD 58x1/6	70		
606	40	56	58	RD 65x1/6	78	16	
607	50	68,5	61	RD 78x1/6	92		22

Folyamat csatlakozás	NA DIN 32676	NA (coll)	néveleges mérték ISO 2852	ØD ₁	ØD ₂
612	20 15		12	27,5	34
			12,7		
			17,2		
613	25 32 40	1" 1,5"	25	43,5	50,5
			33,7		
			38		
616	50	2"	40	56,5	64
			51		

Rendelés megadása

404366	Alaptípus	JUMO dTRANS p30 nyomástávadó	
	Típus kiegészítés		
	/000	nincs	
	/023	csökkentett jelleggörbe eltérés ¹	
	/024	csökkentett környezeti hőmérséklet befolyásoltság ¹	
	/999	egyedi kivétel	
	Bemenet		
	451	0... 0,25 bar	relatív nyomás
	452	0... 0,4 bar	relatív nyomás
	453	0... 0,6 bar	relatív nyomás
	454	0... 1,0 bar	relatív nyomás
	455	0... 1,6 bar	relatív nyomás
	456	0... 2,5 bar	relatív nyomás
	457	0... 4 bar	relatív nyomás
	458	0... 6 bar	relatív nyomás
	459	0... 10 bar	relatív nyomás
	460	0... 16 bar	relatív nyomás
	461	0... 25 bar	relatív nyomás
	462	0... 40 bar	relatív nyomás
	463	0... 60 bar	relatív nyomás
	464	0... 100 bar	relatív nyomás
	465	0... 160 bar	relatív nyomás
	466	0... 250 bar	relatív nyomás
	467	0... 400 bar	relatív nyomás
	468	0... 600 bar	relatív nyomás
	478	-1... 0 bar	relatív nyomás
	479	-1... 0,6 bar	relatív nyomás
	480	-1... 1,5 bar	relatív nyomás
	481	-1... 3 bar	relatív nyomás
	482	-1... 5 bar	relatív nyomás
	483	-1... 9 bar	relatív nyomás
	484	-1... 15 bar	relatív nyomás
	485	-1... 24 bar	relatív nyomás
	487	0... 0,6 bar	abszolút nyomás
	488	0... 1,0 bar	abszolút nyomás
	489	0... 1,6 bar	abszolút nyomás
	490	0... 2,5 bar	abszolút nyomás
	491	0... 4 bar	abszolút nyomás
	492	0... 6 bar	abszolút nyomás
	493	0... 10 bar	abszolút nyomás
	494	0... 16 bar	abszolút nyomás
	495	0... 25 bar	abszolút nyomás
	998	egyedi méréstartomány abszolút nyomás	
	999	egyedi méréstartomány relatív nyomás	
	Kimenet		
	402	0...20 mA	kétvezetékes
	405	4...20 mA	kétvezetékes
	406	4...20 mA	három vezetékes
	412	0,5...4,5 V	három vezetékes
	415	0...10V	három vezetékes
	418	1...5V	három vezetékes
	420	1...6V	három vezetékes

Folyamat csatlakozó (nem frontmembrános)

502	G 1/4 DIN EN 837 szerint
504	G 1/2 DIN EN 837 szerint (standard csatlakozó)
511	1/4-18 NPT DIN EN 837 szerint
512	1/2-18 NPT DIN EN 837 szerint
523	G 1/2 DIN 3852 T11 szerint
562	7/16 UNF
998	nyomásközlőhöz

Folyamat csatlakozó (frontmembrános)

570	G1 1/2 ⁴
571	G 3/4 ⁴
574	G 1/2 előlfekvő tömítés ³
575	G 3/4 előlfekvő tömítés ⁴
576	G1 előlfekvő tömítés ⁴
603	kúpos csőcsonk nútos anyával, DIN 11851 szerint, NÁ 20 ⁴
604	kúpos csőcsonk nútos anyával, DIN 11851 szerint, NÁ 25 ⁴
605	kúpos csőcsonk nútos anyával, DIN 11851 szerint, NÁ 32 ⁴
606	kúpos csőcsonk nútos anyával, DIN 11851 szerint, NÁ 40 ⁴
607	kúpos csőcsonk nútos anyával, DIN 11851 szerint, NÁ 50 ⁴
612	Tri-clamp DIN 326767 szerint, NÁ 20 ⁴
613	Tri-clamp DIN 326767 szerint, NÁ 25 ⁴ , NÁ 32 ⁴ , NÁ 40 ⁴
616	Tri-clamp DIN 326767 szerint, NÁ 50 ⁴
652	tankcsatlakozó hollandi anyával ⁴ , NÁ 25
997	JUMO-PEKA ⁶

Folyamat csatlakozó anyaga

20 acél

Villamos csatlakozás

11	2m rögzített kábellel
36	M 12x1 körcsatlakozóval
61	dugaszos csatlakozóval

Típus kiegészítés

000	nincs
591	fojtó a nyomáscsatornában
630	megnövelt nyomáscsatorna

403666 / [] - [] - [] - [] - [] - [20] - [] / [] **rendelési kulcs**

- 1.) csak a 4...20mA kétvezetékes kimenetnél csak 0,6...40 bar méréstartományban nem az 574 folyamat csatlakozó esetén
- 2.) csak a 4...20mA kétvezetékes kimenetnél csak 0,6...40 bar méréstartományban nem az 574 folyamat csatlakozó esetén
- 3.) csak a 1...400 bar méréstartomány esetén
- 4.) csak a 25 bar-ig terjedő méréstartomány esetén
- 5.) csak a nem frontmembrános csatlakozó esetén
- 6.) megfelelő csatlakozó adapter lásd 40.9711 adatlapon