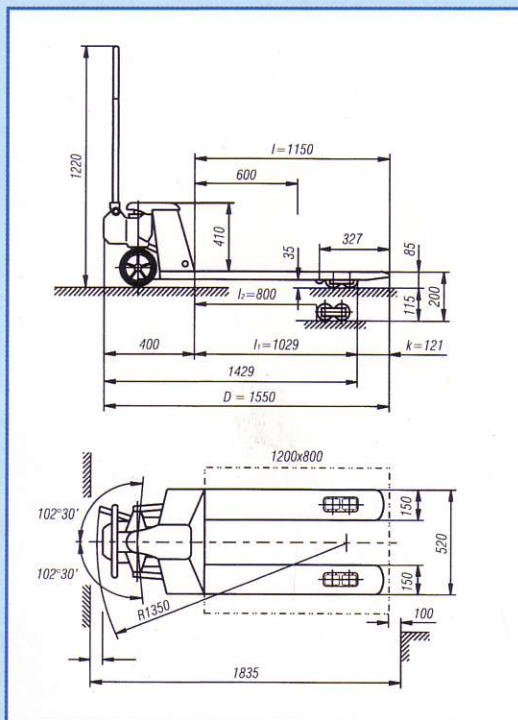


### Szerkezeti méretek



### Műszaki adatok

Típus		HP20S
Teherbírás	(kg)	2000
Max. emelőmagasság	(mm)	200
Min. emelőmagasság	(mm)	85
Villa hosszúság	(mm)	1150
A villa külső szélessége	(mm)	520
Villaág szélesség	(mm)	150
Teher görgő átmérője	(mm)	82 vagy 72
Kormányzott kerék Ø	(mm)	200 vagy 180
Nettó súly	(kg)	75

# CARKER

Emelő- és Szállítóberendezéseket  
Forgalmazó Kft.

1101 Budapest, Kőbányai út 47/b. ♦ Levélcím: 1476 Bp., Pf. 197. ♦ Telefon: 262-5081 ♦ Telefax: 260-1195  
www.carker.hu ♦ E-mail: carker@emelo.datanet.hu