



ADATLAP

GECKO SP1/3/5

v1.0

1. Adatlap

1.1. Gecko SP1/3/5

Általános jellemzők		SP1	SP3	SP5	Mértékegység
Maximális hasznos teherbírás		1 2,2	3 6,6	5 11	[kg] [lb]
Előterhelés	Minimum	3	8	12	[N]
	Közepes	7	20	29	[N]
	Maximum	11	32	46	[N]
Leválási idő		100-1000 (a robot sebességétől függően)			[ms]
Megtartja a munkadarabot áramkimaradás esetén?		Igen, megfelelő pozicionálás esetén akár napokig.			
IP-besorolás		IP42			
Méretek (Ma x Szé)		69 x 71 2,7 x 2,8			[mm] [in]
Súly		0,267 0,587	0,297 0,653	0,318 0,7	[kg] [lb]

Tapadókorongok általános jellemzői	Mértékegység
Anyag	Saját fejlesztésű szilikonkeverék
Kopási jellemzők	A felületi érdességtől függ
Csereintervallum	~200 000 [ciklus]
Tisztítórendszerek	1) OnRobot tisztítóberendezés 2) Szilikonhenger 3) Izopropil-alkohol és szőszmentes géprongy
Tisztítási intervallum	változó
Tisztulási fok	100%

Feltételek	Minimum	Optimális	Maximum	Mértékegység
Üzemi hőmérséklet	0	-	50	[°C]
	32	-	122	[°F]
Tárolási hőmérséklet	-30	-	150	[°C]
	-22	-	302	[°F]
Felületi jellemzők	Matt felület	Fényesre polírozott felület	N/A	Megjegyzés: A simább felületek kisebb előterhelési erőt igényelnek a kívánt teherbírás eléréséhez.
Rugó élettartama*	1 000 000+	-	-	[ciklus]

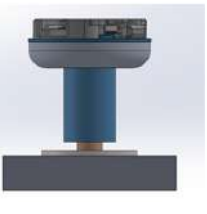
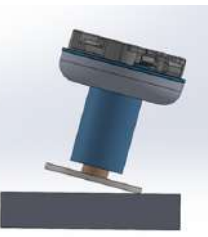
* Cserével kapcsolatos tájékoztatás a Karbantartás című részben.

Munkadarab felvétele a Gecko Gripper SP segítségével

Megfogás		
		
pozíciója	Ráhelyezés és előterhelés	Emelés

Munkadarab elengedése

1. módszer – leválasztási mozdulat a robottal:

Elengedés	
	
Lehelyezés	Elengedés billentéssel

2. módszer – szerkezettel:

A felhasználónak lehetősége van saját szerkezetet készíteni a tárgy leválasztásának elősegítésére, ha a fenti módszer nem megfelelő számára. Például: a Gecko SP1/3/5 megfog egy lemezt, elviszi egy villás szerszámhoz, abba belecsúsztatja, felfelé mozdul, és elengedi a tárgyat. A felhasználó teljes mértékben saját ízlése szerint alakíthatja ki a szerkezetet.

Használattal kapcsolatos megjegyzések

A Gecko Gripper SP egyedülálló hatásmechanizmusa miatt az alábbi működési alapelveket kell megérteni a megfogó megfelelő használatához és az optimális megfogási teljesítmény eléréséhez. Ez NAGYON fontos.

- A felületi érdesség befolyásolja a megfogást

A Gecko Gripper simára polírozott felületeken működik a legjobban, amelyek teljes érintkezést tesznek lehetővé a tapadókorongok és az anyagfelület között. Ha a felület kevésbé sima, akkor több előterhelési erőre van szükség a felületek megfogásához. A matt felületek képviselik a legmagasabb felületi érdességhatárt, amit a megfogó még képes megfogni.
- A megfogást befolyásoló környezeti körülmények

A tapadókorongok a van der Waals-erők segítségével tapadnak a felülethez. Ha a hordfelületen por vagy törmelék található, akkor a tapadókorongok inkább ezekkel a részecskékkel kerülnek kölcsönhatásba. A poros, zsíros, olajos vagy nedves hordfelületeken a Gecko Gripper SP nem fog megtapadni. A Gripper eszköz legjobban tiszta, sima és száraz felületeken működik.

- A maximális teherbírást az előterhelési erő határozza meg

A tapadási erő a felületre alkalmazott előterhelési erő mennyiségétől is függ. Az előterhelési erő ezenkívül függ a felület simaságától vagy érdességétől is. A hasznos teherbírást bizonyos előterhelési erő esetén telíthető is az anyagtól és az üzemeltetési körülményektől függően; ez esetben maximális előterhelés történik.

- A Gripper működésének összehangolása a robot-ütközésérzékeléssel és egyéb biztonsági rendszerekkel

Ha a Gecko Gripper eszközt pozíciószabályozással működő robottal használjuk, akkor ügyelni kell arra, hogy a megfogási fázis során a tárgy ne oldja ki a robot-ütközésérzékelő rendszerét. A megfogó által kifejtendő maximális erő a tapadókorong méretétől függ. Az SP megfogó hozzávetőleges maximális erőértékei a következők: SP1 = 15 N; SP2 = 40 N; SP3 = 60 N. A robot típusától és a tárgytól függően előfordulhat, hogy a robot együttműködő vagy ütközésérzékelési beállításait módosítani kell annak érdekében, hogy a robot érintkezés esetén kioldjon.

- A felvétel helye és a tárgy lendülete leküzdheti a fogóerőt

A Gripper tapadási jellemzői feltételezik, hogy a tárgy súlypontja a tapadókorong középpontjában van. Ha a tárgy súlypontja nem a tapadókorong közepén van, vagy a tárgyakra nyomhatók hatnak, akkor a robot-tárgy mozgás csökkentheti a megfogó tapadási erejét, és emiatt a tárgyak leeshetnek a megfogóról.

- A tapadókorongok elhasználódnak

Idővel a Gecko tapadókorongjai elhasználódnak és cserére szorulnak. A tapadókorongok elhasználódásának mértékét nem lehet vizsgálattal megállapítani, ezért a felhasználónak figyelemmel kell lennie a tapadókorong csereintervallumára. Erre a tapadókorongok használati körülményei gyakorolnak hatást.

Teljesítményjellemzők különféle anyagokon

Számos tényező van hatással arra, hogyan képes a Gecko Gripper dolgozni a munkadarabbal: a felület mikroszkopikus egyenetlensége (átlagos érdessége), a felület látható erezettsége (a bordázat sűrűsége, valamint a hullámosság), ezeknek a jellemzőknek az elhelyezkedése (szá iránya, illetve a felületkezelés módja, pl. szemcse-, szál-, körccsiszolás stb.), valamint az anyag merevsége. Ha az anyag túl lágy, a Gecko tapadókorong nem lesz képes a tapadáshoz megfelelő erő kifejtésére a felületen. Az értelmezés megkönnyítésére készült a lenti táblázat, amelyben a bal oldalon az felületi érdesség és az anyag merevsége látható (1-es, 5-ös és a legmagasabb, 10-es fokozat), ezekkel szemben pedig a Gecko SP1, SP3 és SP5 terhelhetősége. A zöld szín azt jelenti, hogy a tárgy felvétele lehetséges, a sárga szín azt, hogy bizonytalan, a piros pedig azt, hogy a tárgy felvétele nem fog sikerülni. A skála relatív és részben szubjektív, csak általános tájékoztatásul szolgál. Tudományosan alaposabb tájékoztatás a Gecko SP használati útmutatójában található.

Stiffness	Roughness	Anyag/hordfelület (példa)	Gecko SP-1					
			Terhelhetőség [kg]					
			0,02	0,05	0,1	0,25	0,5	1
1	1	Mylar fólia	Yellow	Yellow	Red	Red	Red	Red
5	1	Írásvetítő fólia	Green	Green	Yellow	Yellow	Yellow	Red
10	1	Tükörpolírozott acél, fém, napelem	Green	Green	Green	Green	Green	Green
1	5	Csomagolófólia, húzózáras tasak	Yellow	Red	Red	Red	Red	Red
5	5	Fényes karton (gabonapelyhes doboz)	Green	Green	Yellow	Yellow	Yellow	Red
10	5	Nyomtatott áramköri lap	Green	Green	Green	Yellow	Red	Red
1	10	Laminálófólia	Red	Red	Red	Red	Red	Red
5	10	Hullámbordás karton	Yellow	Red	Red	Red	Red	Red
10	10	Homokfúvott alumínium	Yellow	Yellow	Red	Red	Red	Red

Stiffness	Roughness	Anyag/hordfelület (példa)	Gecko SP-3					
			Terhelhetőség [kg]					
			0,1	0,2	0,3	0,75	1,5	3
1	1	Mylar fólia	Yellow	Yellow	Red	Red	Red	Red
5	1	Írásvetítő fólia	Green	Green	Yellow	Yellow	Yellow	Red
10	1	Tükörpolírozott acél, fém, napelem	Green	Green	Green	Green	Green	Green
1	5	Csomagolófólia, húzózáras tasak	Yellow	Red	Red	Red	Red	Red
5	5	Fényes karton (gabonapelyhes doboz)	Green	Green	Yellow	Yellow	Yellow	Red
10	5	Nyomtatott áramköri lap	Green	Green	Green	Yellow	Red	Red
1	10	Laminálófólia	Red	Red	Red	Red	Red	Red
5	10	Hullámbordás karton	Yellow	Red	Red	Red	Red	Red
10	10	Homokfúvott alumínium	Yellow	Yellow	Red	Red	Red	Red

Stiffness	Roughness	Anyag/hordfelület (példa)	Gecko SP-5					
			Terhelhetőség [kg]					
			0,1	0,25	0,5	1,0	2,5	5
1	1	Mylar fólia	Yellow	Yellow	Red	Red	Red	Red
5	1	Írásvetítő fólia	Green	Green	Yellow	Yellow	Yellow	Red
10	1	Tükörpolírozott acél, fém, napelem	Green	Green	Green	Green	Green	Green
1	5	Csomagolófólia, húzózáras tasak	Yellow	Red	Red	Red	Red	Red
5	5	Fényes karton (gabonapelyhes doboz)	Green	Green	Yellow	Yellow	Yellow	Red

Stiffness	Roughness	Anyag/hordfelület (példa)	Gecko SP-5					
10	5	Nyomtatott áramköri lap	Green	Green	Green	Yellow	Red	Red
1	10	Laminálófólia	Red	Red	Red	Red	Red	Red
5	10	Hullámbordás karton	Yellow	Red	Red	Red	Red	Red
10	10	Homokfúvott alumínium	Yellow	Yellow	Red	Red	Red	Red

**MEGJEGYZÉS:**

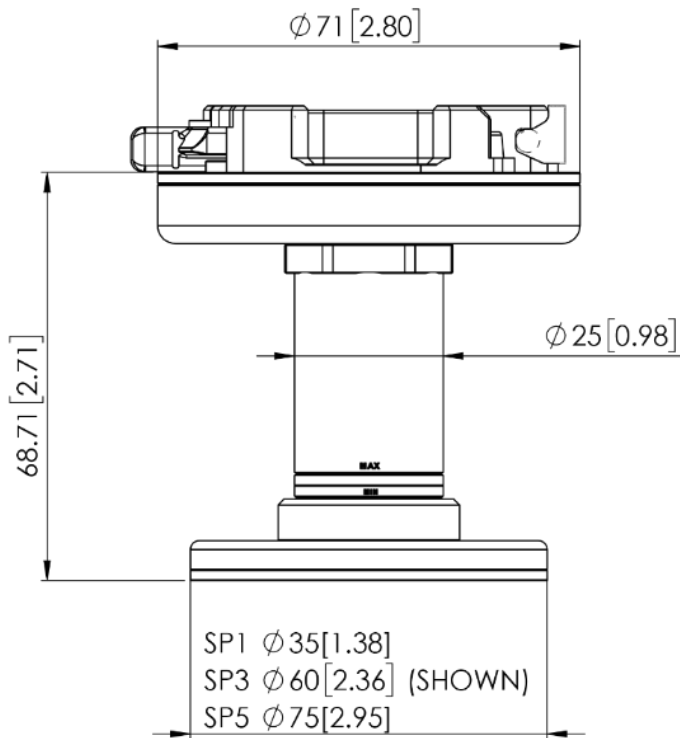
A táblázatok iránymutatásul szolgálnak a Gecko Gripper SP1/3/5 esetében elérhető terhelhetőség és használható hordfelületek értelmezéséhez.

A merevséget és érdességet leíró skála 1-10 közötti értékekkel dolgozik, az értékek meghatározásához az alábbi referenciák szolgálnak alapul.

Merevség	Leírás	Példa
1	Rugalmas	Szövet
5	Félmerev	Karton
10	Merev	Fém

Érdesség	Leírás	Példa	RMS értéke
1	Polírozott/sima	Polírozott fém	0,1 mikron
5	Mintázatos	Karton	7 mikron
10	Érdes	Homokfúvott fém	28 mikron

1.2. Gecko SP1/3/5



A méretek mm-ben és [hüvelyk]-ben vannak megadva.