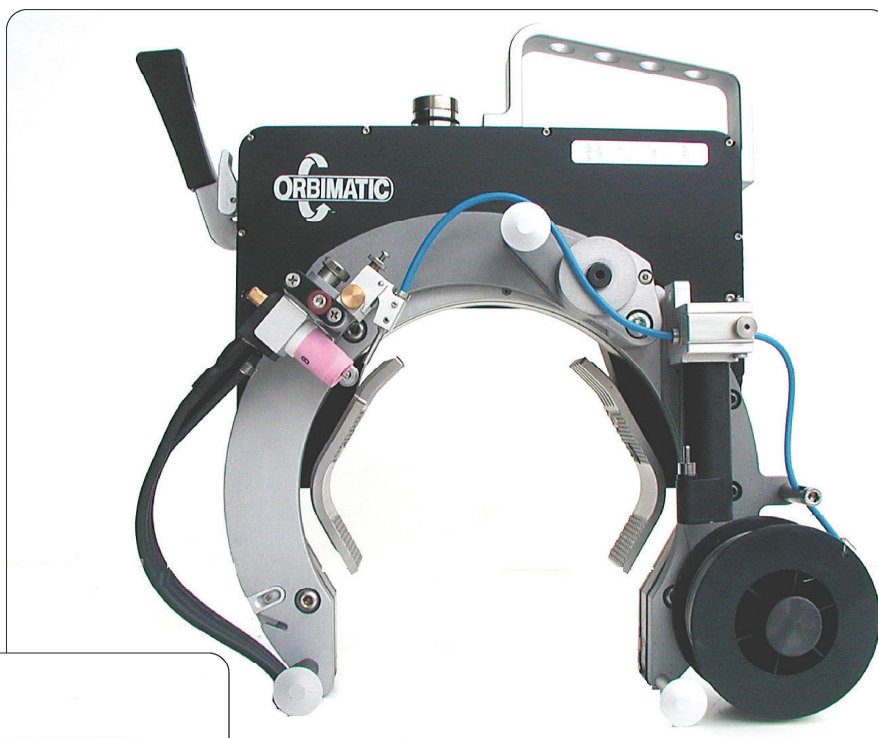


ORBIWELD TP, az új nyitott orbitális hegesztőfej generáció.



TP 600 hegesztőfej
KD 3-100-as
huzalvezetéssel



A TP 250 típus külső huzaladagolással

Huzaladagolással és anélkül is üzemeltethető

Az ORBIWELD TP sorozat 4 méretben érhető el:

- Model TP 250 csőátmérő: 20*- 77 mm
- Model TP 400 csőátmérő: 30 - 115 mm
- Model TP 600 csőátmérő: 70 - 170 mm
- Model TP 1000 csőátmérő: 120 - 275 mm

*speciális szorítókészlettel a 10 mm-es csőátmérő is hegeszthető

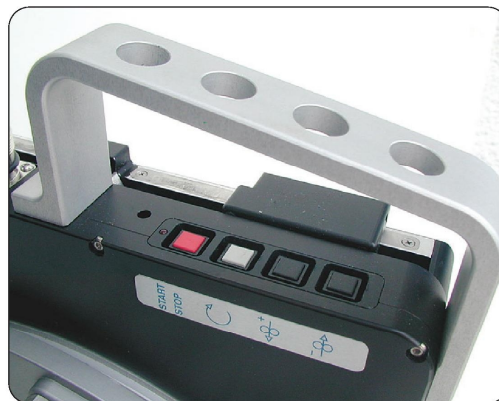
Felejtse el mindent, amit eddig a nyitott fejjel való orbitális hegesztésről hallott!

Az új fejlesztésű ORBIWELD TP sorozat egyedülálló mind a tervezésében, mint a funkcionalitásában. A nyitott hegesztőfejbe épített motor rendkívül kompakt konstrukciójú kialakítást tett lehetővé. A teljesen új megoldás feleslegessé teszi a hagyományos típusoknál megismert nagy méreteket és drága hajtómű szerkezeteket.

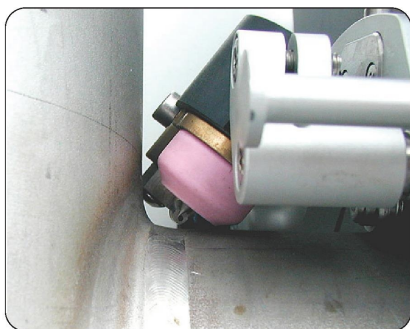


A párhuzamosan eltolható szorítópofák segítségével a fej rögzítése a hegesztendő csöveken könnyű, és biztos.

Rendkívül egyszerűen beállítható a hegesztendő átmérő az adott névleges tartományban. Az ORBIWELD TP hegesztőfejek szorítóelemei szerszámacélból készülnek, így optimális szorítást biztosítanak a csövek felületén. Opcionálisan rendelhetők nemesacél alapanyagból is.



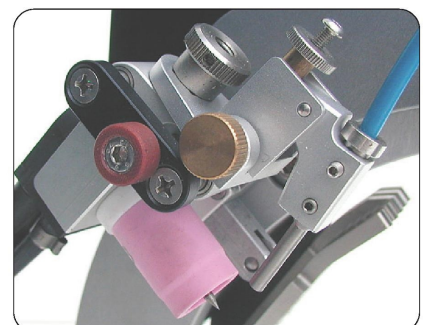
ORBIWELD TP fejek könnyen és gyorsan központosíthatók, ezután a szorítókapcsokkal rögzíthetők. A hegesztőfejbe épített kezelőgombok segítségével a hegesztési funkciók vezérelhetők, nincs szükség külön távirányító használatára.



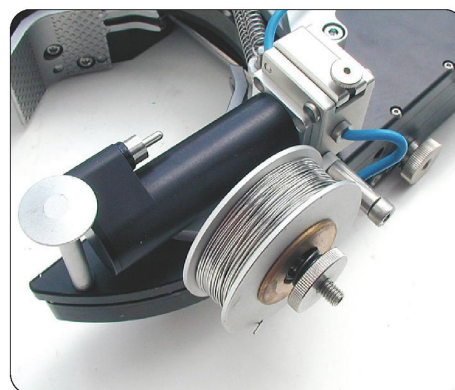
A fokozatmentesen billenthető fúvóka lehetővé teszi a sarokvarratok, valamint csőperemek hegesztését is.

A TP 400 / 600 és 1000 modelleknél a fejen található beállító-csúszka segítségével az elektróda pozíciójának nagyon finom beállítása válik lehetővé, akár a hegesztési

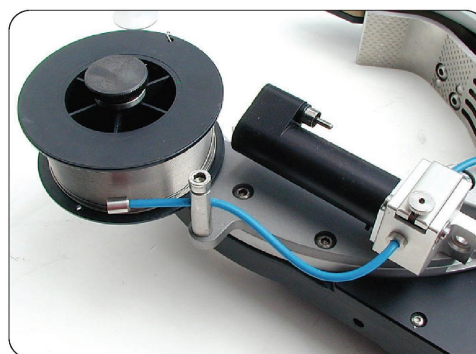
folyamat közben is. A huzal adagoló fúvóka horizontálisan és vertikálisan is nagyon pontosan pozícionálható a beállító-csúszkák segítségével.



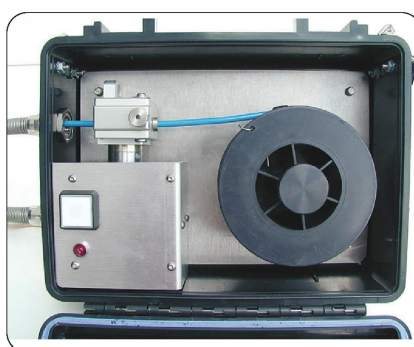
Az ORBIWELD TP 400 / 600 és 1000 hegesztőfejek opcionálisan a fejre erősíthető huzaladagolóval egészíthetők ki. Ezáltal egy nagyon precíz huzaladagolás biztosítható, a huzal előtolása a hegesztőáram pulzálásával szinkronizálható. Ezzel a megoldással a hegfürdő sokkal magasabb szintű kontrollja érhető el a hagyományos külső huzaladagolóhoz képest.



A 400 / 600 és 1000 modellek rendelhetők **KD 3-62**-as huzaladagolóval, amire speciális kistekerccs szerelhető, így rendkívül kompakt konstrukció alakítható ki. A TP 600 és 1000 felszerelhetők a **KD 3-100**-as huzalvezető rendszerrel, ami a D 100-as szabványos huzaltekercs adagolására alkalmas.



Szabványos D 100 tekercssel a TP 600 és 1000 modellekhez



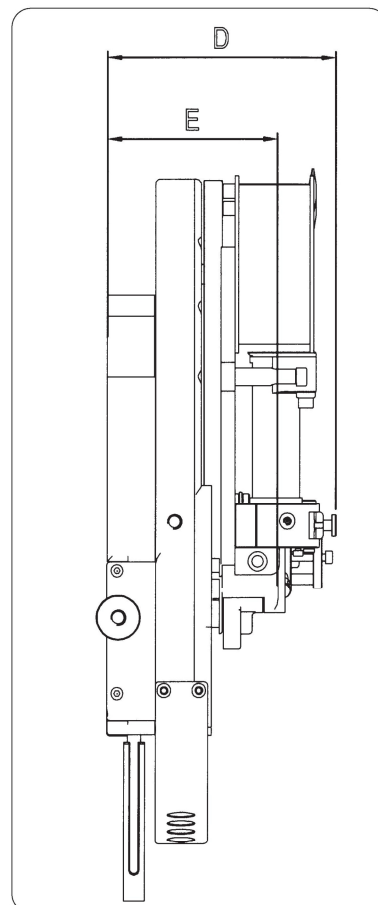
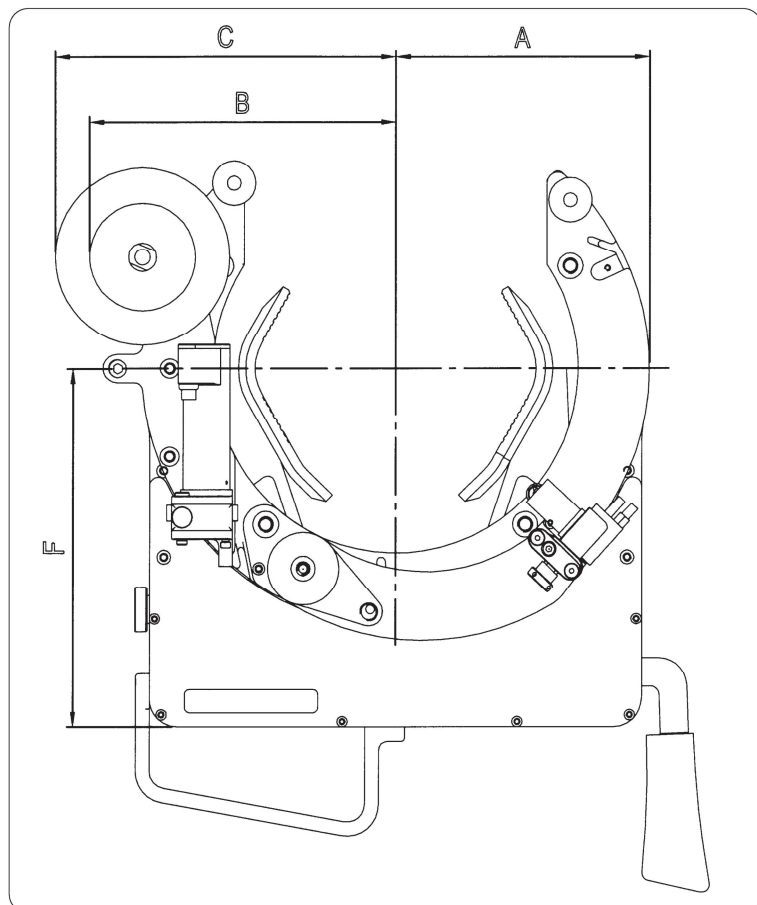
A **KD 4** huzaladagoló zárt és nyitott állapotban



A rendkívül kompakt TP 250 még könnyebb kezelhetősége érdekében egy külső huzaladagoló rendszert fejlesztettünk ki. A **KD 4** huzaladagoló egy könnyű, mégis robusztus és törésálló műanyag szállítókoszorból került elhelyezésre, amely a hegesztő vállára akasztható. A huzalhossz nagyon rövid a hegesztőfej és a huzaladagoló között, ezáltal a huzaladagolás problémamentesen működik.

A KD 4 huzaladagoló tömege kevesebb mint 2000 g ! (a hegesztőhuzal nélkül)

A KD 4 huzaladagoló a D 100-as szabványos huzaltekercsrel kompatibilis.



Méreték mm-ben és tömeg kg-ban

Típus	TP 250	TP 400	TP 600	TP 1000
A Huzal nélkül	86	108	146	216
B KD 3- 62 huzallal	X	155	176	216
C KD 3-100 huzallal	X	X	196	237
D	85	120	120	160
E Elektroda	74	90	97	146
F	125	200	202	270
Tömeg a huzaladagoló és tömlőköteg nélkül	2,1	5,4	8,0	16,9

X = nem elérhető

Technikai változtatások joga fenntartva



ORBIMATIC GmbH

FlöBer Weg 17
D-35418 Buseck / Alten-Buseck
Tel. 0 6408 / 90 26-0
Fax 0 64 08 / 90 26-50
E-mail: Orbimatic@t-online.de

WWW.ORBIMATIC.COM



Hegpont Kft.

1239 Budapest
Grassalkovich út 255.
Tel: 0036 1 287 3966
Fax: 0036 1 285 9200
info@hegpont.hu

www.hegpont.hu