

## MWS MIKROHULLÁMÚ ADÓ-VEVŐK

MWS sorozat

<b>KÓDOLÁS</b>	<b>AK4867</b>	adapterek	AK külön rendelés HYC-MWS előtaggal	
			<b>AK4867</b>	DN50 PN6 rozsdamentes acél
			<b>AK4885</b>	DN50 PN6 szénacél karima
			<b>AK4868</b>	50mm PP inzert
			<b>AK4886</b>	50mm PTFE inzert
	<b>X</b>	csatlakozás	<b>X</b>	<i>Nincs opció</i>
			<b>HT</b>	145mm hűtő hosszabbítás 180C
	<b>24V</b>	Kimenet és tápfeszültség	<b>110</b>	110/220 VAC egy SPDT relé
			<b>24V</b>	24VDC egy SPDT relé kimenet
	<b>STR</b>	Adó/vevő	<b>STSR</b>	Adó és vevő (párban)
			<b>ST2</b>	Csak adó
			<b>SR2</b>	Csak vevő
			<b>DP3</b>	Doppler flow switch
	<b>HYC-MWS</b>	Gyártmány	<b>MWS</b>	Mikrohullámú kapcsoló, IP65, Alumínium ház, M20 tömszelence, 1" G csatlakozás

## MWS MIKROHULLÁMÚ ADÓ-VEVŐK



Ezek a mikrohullámú kapcsolók egy egyszerű, kontaktus nélküli, a közeggel nem érintkező kapcsolók, melyeket folyadékra és porokra is lehet alkalmazni. A mérés egy adóból és egy vevőből áll, melyek max. 40 m-re lehetnek és egymás felé kell nézniük. A működés közben az adó folyamatos alacsony energiájú mikrohullámot bocsát ki a vevő felé. A kimeneti relé az akadály jelenlététől függően kapcsol. A kapcsoló a vevőbe kerülő mikrohullámú energia mennyiségétől függően, állítható módon kapcsol, azaz az érzékenység állítható. Tipikus alkalmazás a tömegáram (átfolyás) jelenléte

vagy hiányának mérése, a visszatörődés ellenőrzése, gépjárművek behajtásának regisztrálása, sorompó, lezész működtetése

### Előnyök

A mérési elv előnye, hogy az adó illetve vevő ablakok mögött lehet, melynek anyag Teflon, PP.

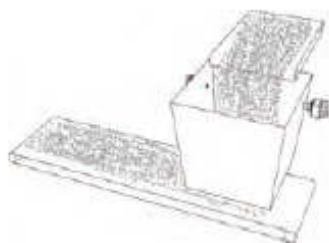
A mikrohullám áthatol szennyeződések, lerakódásokon és érzéketlen a por vagy gőz jelenléte iránt.

Könnyű felszerelés, nincs szükség az adó-vevők pontos vonalba állításra. A fogadott hullám erősségét 15 LED mutatja.

Biztonságos, nem igényel különleges óvó rendszabályokat a telepítése. Az energia szintje minden ipari szabvány alatt marad.

Sok rendszerben a diódás detektálást használták, ez a rendszer a korszerűbb Heterodyne érzékelésen alapul, melynél a kimenet arányos a a fogadott energiával

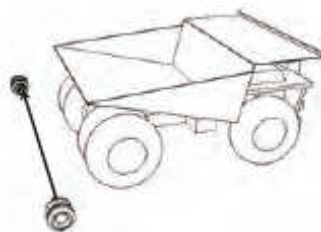
### Felhasználási ötletek



Tölcsér eltömődés ellenőrzés



Ciklon szintkapcsolók



Teherautó irányítás



Tartály szintkapcsolók

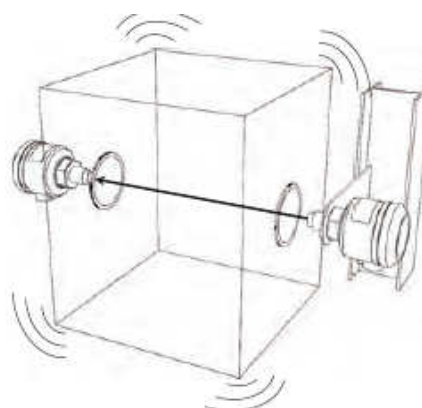
Relé On/OFF

Fogadott energiaszint

Állítható relé alapérték

Blokkolás érzékelés

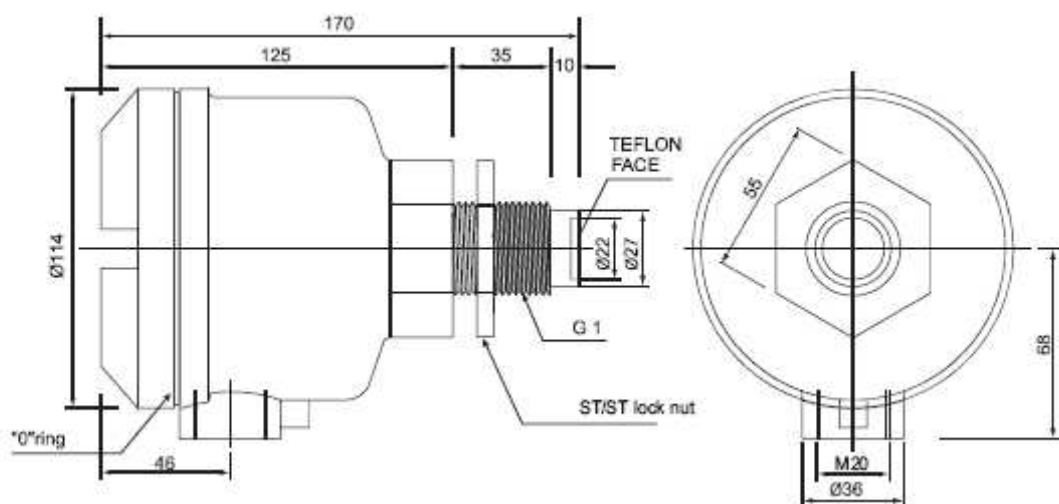
Érzékenység állítás



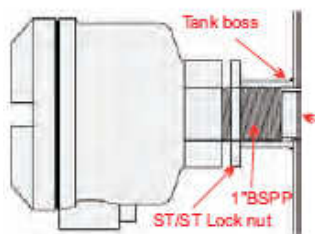
## Műszaki adatok

Jellemző	
Modell szám	Adó: HYC-MWS-ST-2-24V Vevő: HYC-MWS-SR-2-24V
Működési hőmérséklet	-10...+55 C
Környezeti hőmérséklet	-20...+70 C
Mérési határ	40m telepítéstől függ
Frekvencia, energia	Kb. 24 GHz, kevesebb mint 100mWatt
Sugár szög	20 fok
Érzékenység	1-15 LED fényjelzéssel
Súly	1-1kg
Ház anyaga, védettség	IP65
Tápfeszültség	24 VDC+/-10% (adó és vevő)
Késleltetés	Adó bekapcsolástól 50msec, vevő, 5sec
Teljesítmény	Adó: 1watt, 42mA, vevő 83 mA
Kontaktus kimenet	1 SPDT relé 30VDC, 2A
Állítható késleltetés	0,1-10 sec
Működési nyomás	5 bar (folyamatos max.)

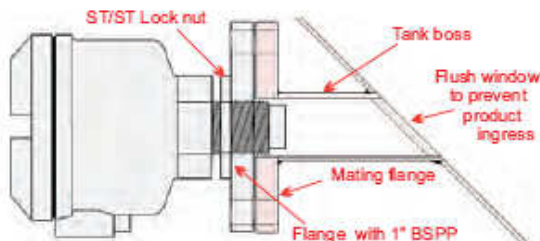
## Adó és vevő:



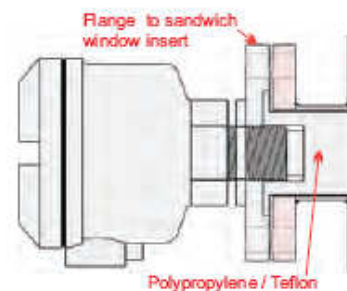
## Beépítések



Standard  
1" BSPP csatlakozás, nem koptató környezetbe



Karimás 1" BSPP, karimás fogadó helyel és teflon ablakkal. A teflon ablak szöge, csak kis mértékben befolyásolja a mérést



Karimás csatlakozás  
PP/Teflon dugóval, mely szinel a fallal és a karima rögzíti