

„TF” REZGŐ SZINTKAPCSOLÓK FOLYADÉKRA

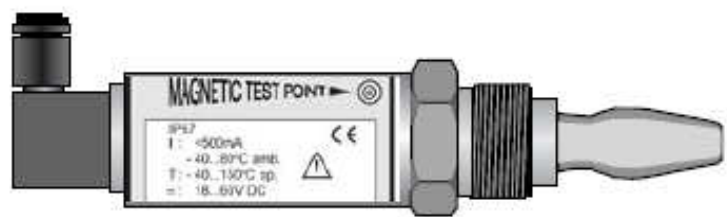
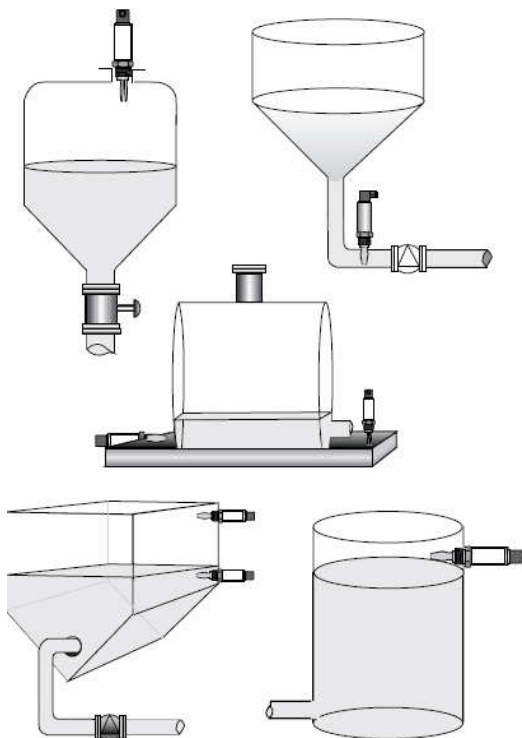
TF SOROZAT

| | | | | | | | |
|----------------|-------------|---------------------------|---|---|--------------------|-------------|--|
| KÓDOLÁS | A | Opciók (hosszúság) | A | Standard menetes | E*** | 0-1000mm | |
| | | | H | Standard karimás | E*** | 1001-2000mm | |
| | | | L | Rövid hosszított | E*** | 2001-3000mm | |
| | | | B | +150mm | | | |
| | | | C | +300mm | | | |
| | | | D | +500mm | | | |
| | EG | Bizonytalan és ház anyaga | NE | GFN ház M20 tömszelence méret | | | |
| | | | AE | ATEX IS GFN ház M20 tömszelence | | | |
| | | | EG | ATEX EExd Aluminium ház M20 tömszelence | | | |
| | | | *F | Mint előbb, de 1/2" NPT tömszelence | | | |
| 1 | Felület | 1 | Standard elektroloirozott | | | | |
| | | 2 | Kézi polirozott, felület Ra<0,8 um | | | | |
| S | Kimenet | S | Közvetlen kapcsolás | | | | |
| | | B | PNP tranzisztor (PLC) | | | | |
| | | R | SPDT relé | | | | |
| | | C | IS NAMUR | | | | |
| 6L | Csatlakozás | 5A | 3/4" BSPT(R) | 6Kv.L | DN40 PN10/16v25/40 | | |
| | | 1A | 1" BSPT(R) | 2Kv.L | DN50 PN10/16v25/40 | | |
| | | 5B | 3/4" BSPP(G) | 7Kv.L | DN65 PN10/16v25/40 | | |
| | | 1B | 1" BSPP(G) | 3Kv.L | DN80 PN10/16v25/40 | | |
| | | 6R | 1,5" TRI-CLAMP | 4K v. | DN100 PN10/16 v | | |
| | | 2R | 2" TRI-CLAMP | 4L | PN25/40 | | |
| | | | | ? | NPT, ANSI is lehet | | |
| TD | Anyag | TD | 316L rozsdamentes acél | | | | |
| | | TE | 316L - 3.1B bizonylatolt anyag | | | | |
| | | TF | Halar bevonatú | | | | |
| | | TG | Halar bevonatú 3.1b bizonylattal | | | | |
| HYC-TF | Gyártmány | TF | 316 rozsdamentes acél rezgő érzékelő | | | | |
| | | MTF | OEM szintkapcsoló változat, 0-direkt kapcsolású, vagy 1-PNP tranzisztor, 3/4", 1" és 2" tri-clamp csatlakozással. Nincs ATEX változat | | | | |

MTF REZGŐ SZINTKAPCSOLÓ

Az MTF sorozat a legegyszerűbb rezgővillás szintkapcsoló, elsősorban folyadékokban ajánljuk használatát, mert a villák között a por letapadhat. Az MTF egyszerűsége miatt OEM felhasználásra lett tervezve, de széleskörűen alkalmazható ott, ahol az ár és méret fontos tényező. A szintkapcsoló alapja egy 1300 Hz-en rezgő piezoelektromos kristály, mely kb. 130Hz „ablakban” érzékeli a csökkenést, ahogy folyadékba merül a villa. A házon lévő LED mutatja az állapotot, a kimenet BE esetén folyamatosan világít, Ki esetén másodpercenként villan, ezen kívül hibajelzéseket is ad. A kapcsolónak van mágneses ellenőrzőpontja, melyhez egy mágneset tartva, megbizonyosodhatunk a működéséről. A folyadékba nyúló rész 316L rozsdamentes acél. A kis mérete miatt már 50mm-es csőbe is beépíthető. Két változatban készül relé MTF0 és PNP kapcsolású MTF1 lehet

Beépítési ötletek:



Műszaki adatokat a TF sorozat végén foglaltuk össze.

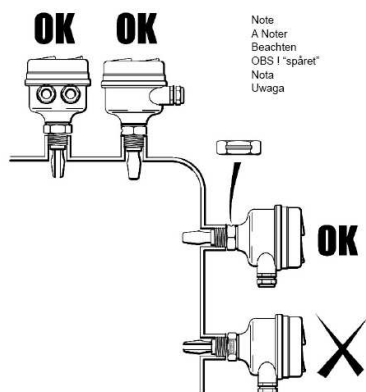
TF REZGŐ SZINTKAPCSOLÓ



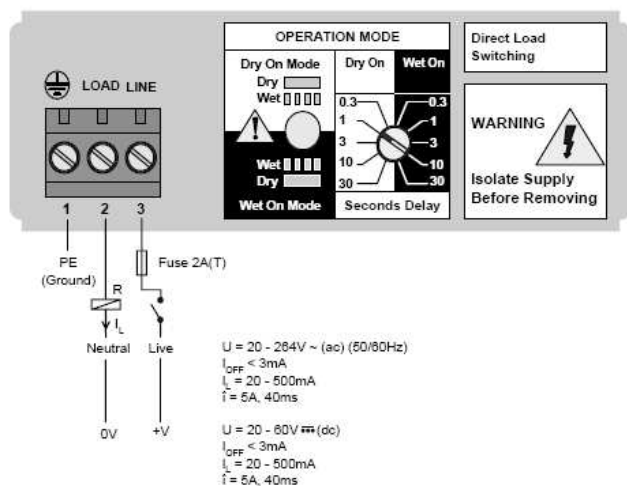
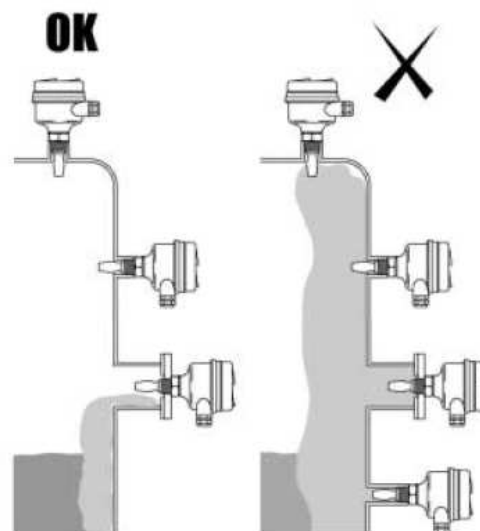
A TF rezgővillás szintkapcsolók szinte minden folyadékban és tartályban vagy csőben alkalmasak a szint érzékelésre. Rendkívül széles a választék, a legkülönbözőbb csatlakozással, kialakítással, hosszban rendelhetők (ld. előbb a kódrendszert).

Beépítés:

A beépítésnél ügyelni kell arra, hogy a folyadék szabadon, a szintnek megfelelően mozogjon az érzékelő környezetében. Ragadós, nehezen folyó anyagokra (max. 10000cPs) ne használjuk!



A villa mindig úgy álljon, hogy a folyadék szabadon kifolyjon a két érzékelő közül.



Kijelzés - beállítások

A védősapka lecsavarása után hozzáférhető a sorkapocs és a kijelző, valamint a beállítások kapcsolója. A kapcsolóval állítható, hogy szárazon vagy nedvesen legyen BEkapcsolt állapot, valamint ezzel állítható a kapcsolás késleltetését másodpercben. Folyamatos LED fény jelzi a kimenet BE, másodpercenkénti villogással Ki állapotát. Ha túl nagy áram, rövidzr vagy más elektromos hiba van a LED 4 mp-ként villog.

MŰSZAKI SPECIFIKÁCIÓ

MTF és TF sorozat

| Megnevezés | TF | MTF |
|--|--|--|
| Ház, védettség | GFN –üvegszálal nylon, aluminium ötvözet | 304 rozsdamentes acél, IP66 |
| Nedvesített rész | 316L, lehet kézi polírozású vagy HALAR bevonatú, | 316L rozsdamentes acél |
| Növelt benyúlás | Max. 3m | Nincs |
| Működési hőmérséklet nedvesített résznél | -40....+150 C | |
| Környezeti hőmérséklet | -40....+80 C (de 50 ha 150C előbb) | |
| Nyomás | -0,25...100bar (50 C) | |
| Folyadék fajsúly | 0,6-2,0 | |
| Folyadék viszkozitás | 0,2-10000cPs | |
| Kapcsolási pont vízben | 13mm a végétől (függ) és élétől (vízsz.) | |
| Hiszterézis | +/-1mm | |
| Késleltetés | Állítható 0,3,1,3,10 és 30 sec | |
| Elektromos kimenet | - Direkt kapcsolás 24-264 VAC 50/60Hz és 24-60VDC - PNP 3 vez., 24-60VDC - Feszültségmentes kontaktus 5A - Fokozott biztonságú NAMUR | MTF0: direkt kapcsolás 21-264 VAC 50/60Hz MTF1: 18-60 VDC |
| ATEX | ATEX II 1G D EExia IIC T5 ATEX II 1G D EExd IIC T5 | |

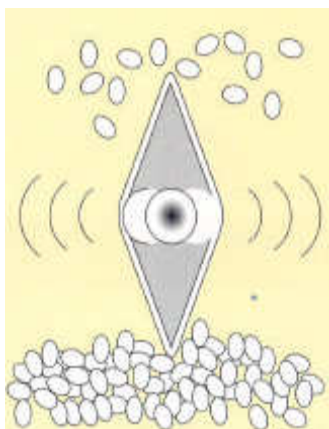
REZGŐ SZINTKAPCSOLÓK PORRA

DP SOROZAT

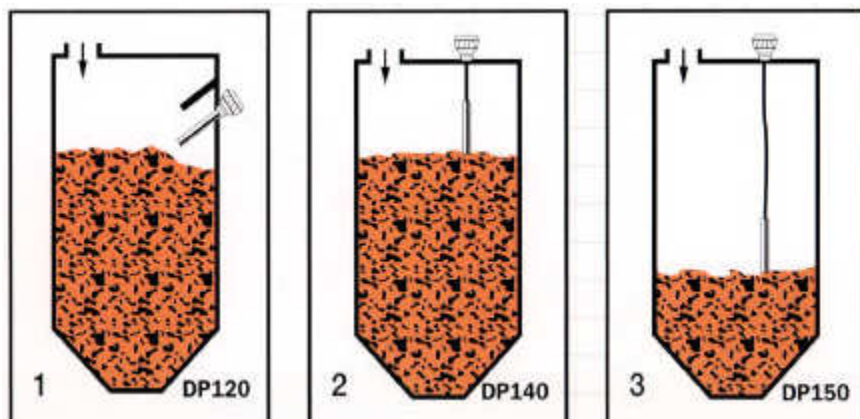
| | | | | | |
|----------------|----------------|--------------------|--|--|--------------------------|
| KÓDOLÁS | A | Opciók (hosszúság) | 02 | 150 C nagy hőmérséklethez elválasztott elektronika | Csak DP1,SHT, DP600 |
| | | | 03 | Lerakódás érzékeléssel (vízben) | Csak DP1 |
| | | | 09 | DPDT relé | Csak DP1,SHT |
| | | | 19 | Külső LED állapotjelzés | Csak DP1,SHT |
| | | | 23 | Elválasztott elektronika 2m kábel, standard hőm. | Csak DP600e |
| | | | 25 | Nagy hőmérsékletű változat (150 C) | Csak DP1, DP600 |
| | | | 27 | Nagy érzékenységű változat 30 g/l -10 g/l | Csak DP1,SHT |
| | | | 31 | „Földszinti” ellenőrzési lehetőség (ground level test) | Csak DP1,SHT |
| | | | D | ATEX bizonylat porra | Csak DP1 |
| | | | XXXX | Hosszabbítás mm-ben | Csak DP1,SHT |
| | 2 | Töm-szelence | 1 | Egy tömszelence | Csak DP1,SHT DP600 |
| | | | 2 | Két tömszelence | Csak DP1,SHT, DP600 |
| | 7 | Táp és kimenet | 6 | 20-250V AC/DC SPDT relé kimenet (egy) | Csak DP1,SHT, DP600 |
| | | | 7 | 24VDC PNP/NPN tranzisztor kimenet | Csak DP1,SHT DP660 (100) |
| | D | Csatlakozás | D | 1,5” DIN2999 | mindegyik |
| | | | N | 1,5” NPT | mindegyik |
| C | | | 2” TRI-CLAMP DIN32626, csak DP130 lehet | Csak DP1 | |
| 20 | Érzékelő típus | 20 | Standard kialakítás | Csak DP1,SHT | |
| | | 30 | Hegesztett hosszabbítás max. 3m-ig (min 200mm) | Csak DP1,SHT | |
| | | 40 | Csavarozott hosszabbítás max. 4m-ig (min 330mm) | Csak DP1,SHT | |
| | | 50 | Flexibilis hosszabbítás max. 20m-ig (min 1000mm) | Csak DP1 | |
| DP1 | Gyártmány | DP1* | Gyémánt keresztmetszetű, nagy teherbírású érzékelő | | |
| | | SHT1* | Nagy hőmérsékletű változat | | |
| | | DP600 | Rúd keresztmetszetű, egyszerűsített | | |
| | | DP660 | Rúd keresztmetszetű, egyszerűsített, OEM | | |

DP SOROZAT

A DP sorozatú DP120, DP140 és DP150 szintkapcsolók kiválóan alkalmasak szilárd anyagok, porok, granulátumok, pelyhek tartályokban való szintmérésére. A DP600 és DP660 egyszerűsített kivitelű érzékelők. A DP1 sorozat új tervezésű, rendkívüli teherbírású, öntisztító, robosztus, de nagy érzékenységű műszer.



A gyémánt keresztmetszet lehetővé teszi a rezgés következtében az öntisztítást. Ezeknél az érzékelőknél az egyik oszcilláló láb a másik belsejében van, így nem kell tartani attól, hogy a por a két villa között beregad (ld. folyadékos érzékelők). Ez a rombusz kialakítás függőleges irányban rendkívül teherbíró, ugyanakkor vízszintes irányban nagy érzékenységű.



Három kialakításban kapható, a standard DP120 általában oldalfalakra, a merev hosszabbítású DP140 jól használható felülről elhelyezve, a DP150-nél kábel választja el az érzékelőt a jelfeldolgozótól

Az érzékelőket a reggeli pelyhektől a cementig bárhol használhatjuk. A DP1 szintkapcsolók érzékenysége olyan nagy, hogy 30 g/liter térfogatsúlyú anyagokra is alkalmazhatjuk (DP600-nál ez 100 g/liter). Az érzékelő 280Hz-en vibrál levegőben, ahogy az anyag eléri a végét a vibráció csökken, mely feszültségváltozást hoz létre. Az érzékelő csak a végén érzékeny, így a falnál lévő kisebb mértékű lerakódás nem befolyásolja működését.

Felhasználási területek

Tejpor
Chips
Bab
Cukor
Kávébab
Kávépor
Tea levél

Só
Liszt
Sóder
Polisztirol por
Polisztirol hab
Korom
Állateledel

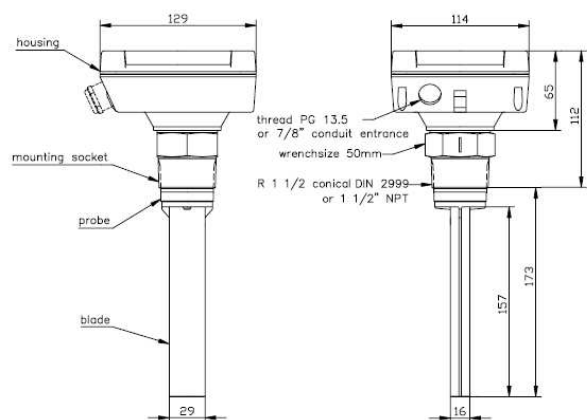
Fűszer
Magvak
Dohány
Öntödei homok
Fűrészpor
Mészpor
Szén

Porított üveg
Műanyag granulátum
Agyagásvány
Kaolin
Cement
Víztelenített iszap
Pellet

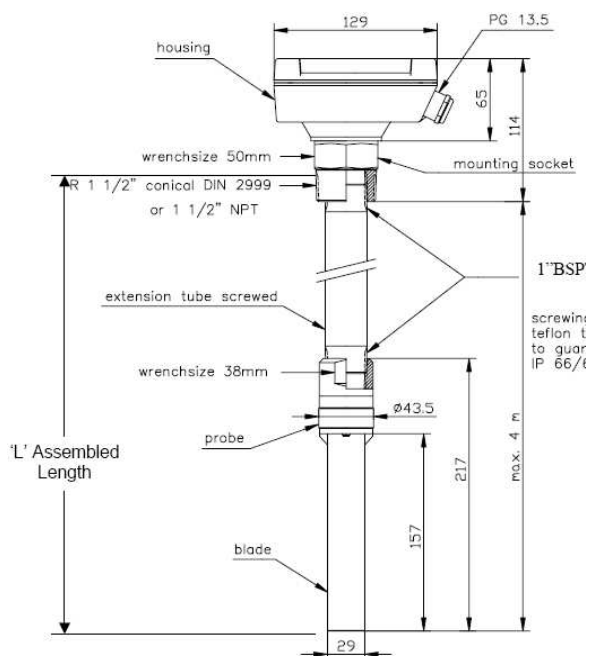
Műszaki specifikáció

| Megnevezés | DP120/130/140/150 | DP600 | DP660 |
|--|--|--------------------------------|---------------------------|
| Ház | Alumínium ötvény, IP66, IP67 | Alumínium ötvény IP66, IP67 | Rozsdamentes acél IP66 |
| Kábel csatlakozás | PG13,5 -1 vagy 2 | M16 -1 vagy 2 | DIN 43650 |
| Nedvesített anyag | 1.4301 rozsdamentes acél | 1.4301 rozsdamentes acél | 1.4301 rozsdamentes acél |
| Csatlakozás | 1 1/2" | 1" | 1" |
| Max. függőleges terhelés az érzékelő végén | 1000N | 80N | 80N |
| Max. nyomás | 10 bar | 10 bar | 10 bar |
| Max. hossz | 20m | - | - |
| Üzemi hőmérséklet | -20....+80 C | -20....+80 C | 70 C |
| Tápfeszültség | 20-250 VAC vagy DC | 20-250 VAC vagy DC | 24V DC |
| Fogyasztás | 3 VA | 2 VA | - |
| Kimenet | SPDT vagy DPDT relé 250 VAC 5A | SPDT relé 250 VAC 5A | SPDT relé 50V 1A |
| Kijelző (belül) | Relé – piros Táp - sárga | Relé – piros Táp - sárga | Relé – piros |
| Kapcsolás késleltetés | 1-5 s | 1-5 s | 1-5 s |
| Minimum por térfogatsúly | 20 g/l | 90 g/l | 90 g/l |
| Környezeti hőmérséklet | -20....+60 C | -20....+60 C | -20....+60 C |
| ATEX | Rezgő érzékelő II csoport 1D kategória 20,21 és 22 zóna Ház az elektronikával II csoport 2D kategória 21 és 22 zóna | | |
| „Földszinti” ellenőrzés | Igen (opció) | nincs | |

Rajzok



DP 120



DP140

