

Hiab rönkfogók és hulladékrakodó kanalak





Rakodókanalak minden feladatra

A Hiab rönkfogók és hulladékrakodó kanalak széles választéka megoldást nyújt minden feladatra.

A Hiab rönkfogókat ipari felhasználásra tervezték. Kanálívének köszönhetően könnyen hatol a rönk vagy tűzifa közé nem széttúrva a sarangot. Praktikus szerkezeti kialakításából és anyagminőségéből adódóan kis önsúly jellemzi teherbírásához és tartósságához képest. Az egy munkahengeres kialakítás és a kis számú mozgó alkatrész hosszú élettartamot és alacsony szervizigényt szavatol. A Hiab rönkfogókkal

gyorsan, hatékonyan és megbízhatóan dolgozhat sok éven keresztül.

Hiab mindörökké

Ezek a kanalak tartós és kemény igénybevételre kerültek kialakításra, különösképpen épületbontási, vas- és egyéb fémipari hulladék mozgatására. Szerkezeti kialakításuknak és magas alapanyag minőségüknek köszönhetően ezek a piros színű Hiab kanalak a legjobb

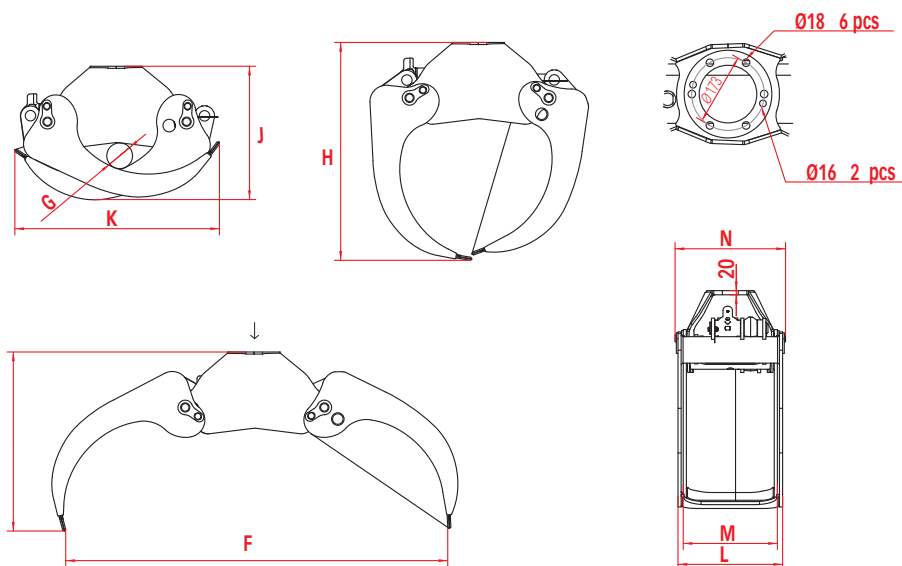
választás bármilyen újrahasznosításra kerülő anyag mozgatására.

A Hiab kanalak nyomásvezérelt teher tartó szeleppel is szerelhetőek. A kiépített kanál központi zsírzó is szinte mindegyik típushoz rendelhető.



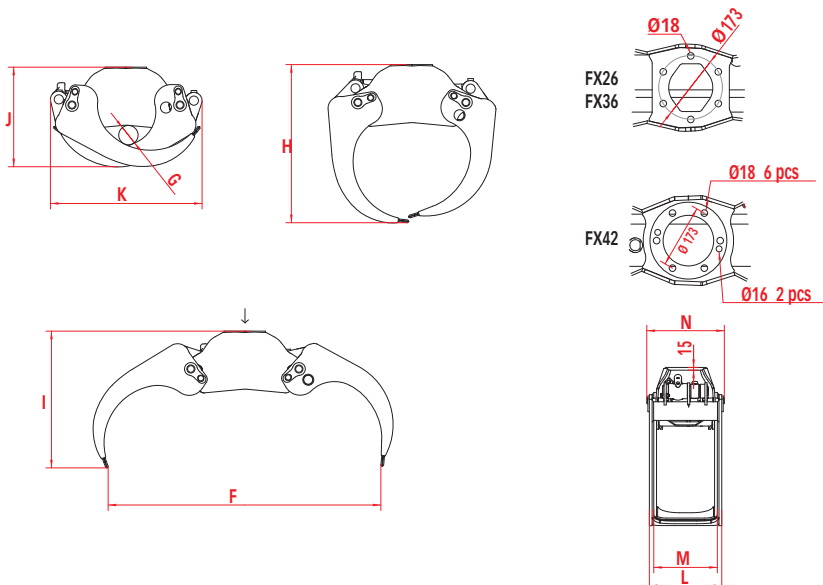
X43 X53

Az X sorozatba tartozó X43 és X53 típusokat erdészeti rakodódarukhoz ajánljuk rönk és tűzifa mozgatásához egyaránt.



FX26 FX36 FX42

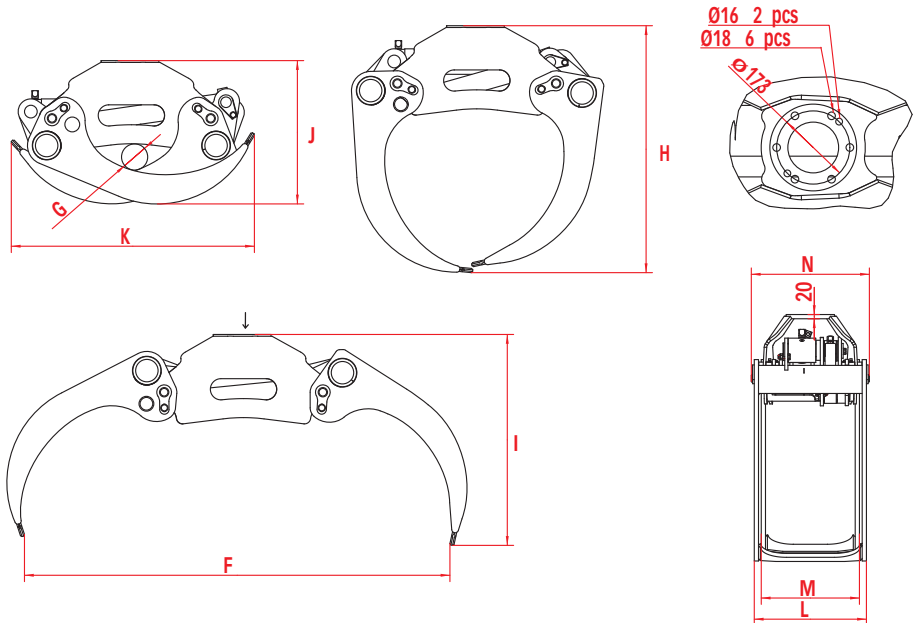
Az FX sorozatot kimondottan nagy igénybevételre tervezték erdészeti gépek, úgy mint forwarder darukon való folyamatos üzemű használatra. Az FX26 és az FX36 rönkfogót kisebb teljesítményű forwarder darukra és erdészeti rakodódarukra ajánljuk. Az FX42 nagy teljesítményű forwarderre és vonszlóra épített darukra ajánljuk.





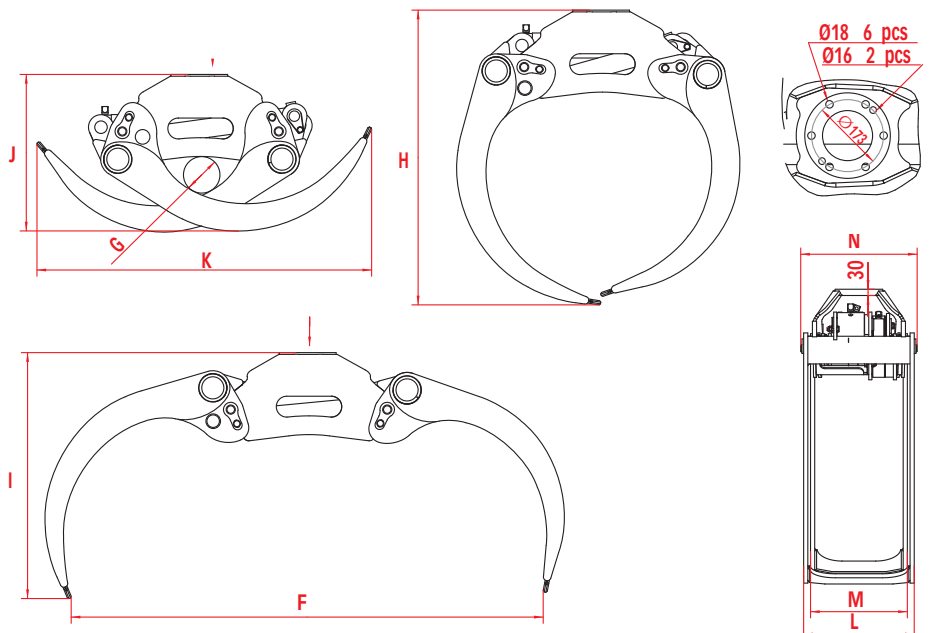
TX56 TX56B

A nagy saját tömeggel rendelkező TX sorozatot a nagyobb teljesítményű erdészeti darukon kívül ipari rakodódarukhoz is ajánljuk. A TX56 rakodódarukhoz tervezték, míg az erősített kivitelű TX56B tökéletesen alkalmazható rakodógépeken.



TX86B TX811B

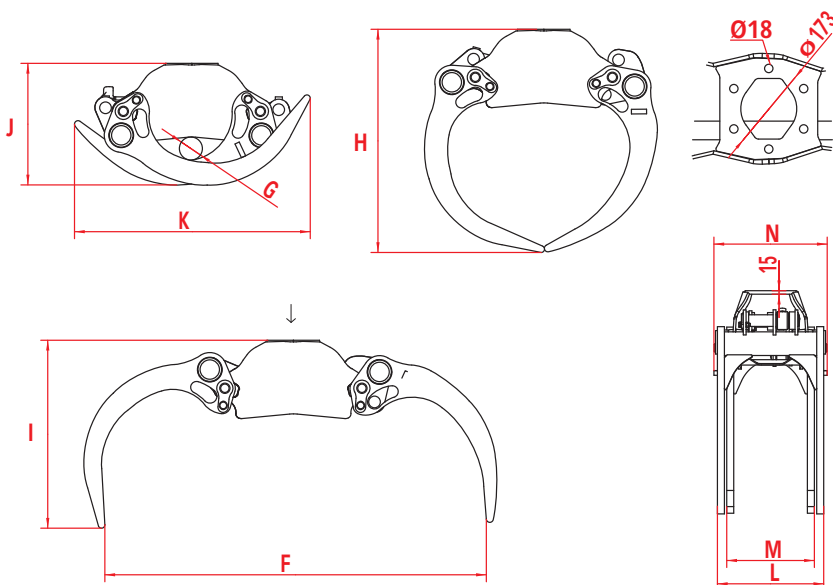
A nagy emelőkapacitással rendelkező TX86B és a TX811B széles kialakításának köszönhetően tökéletesen alkalmazható ipari rakodódarukon és rakodógépeken.





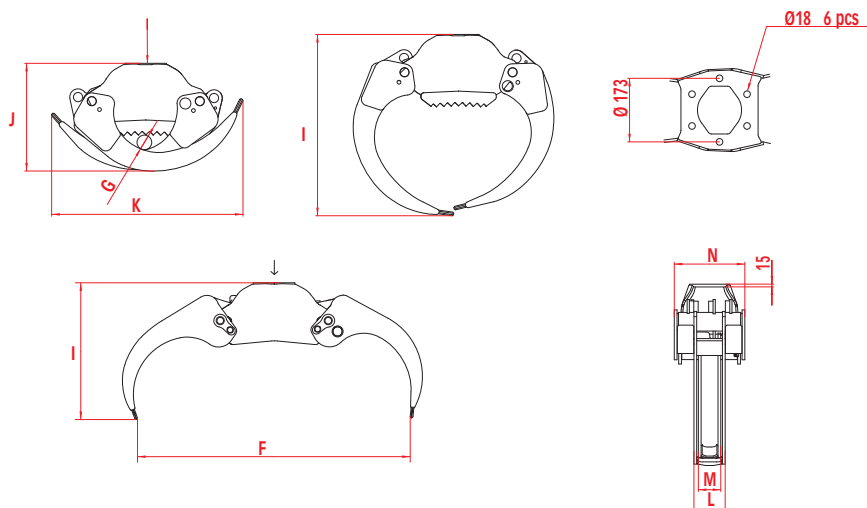
RX31 RX51

Az RX sorozat rönkfogóit vágástéri és energetikai célra felhasználandó hulladék mozgatására ajánljuk. Az RX31 kanalat kisebb erdészeti gépek daruihoz, illetve aprítógépek anyagellátására, míg az RX51-et nagyobb teljesítményű erdészeti gépek daruihoz javasoljuk.



PX20 PX40

A PX sorozat kanalait egy-egy rönk külön történő mozgatására ajánljuk. A PX20 kanalat fafeldolgozó gépsorban dolgozó ipari rakodódaruhoz, a PX40-et pedig vonszolóra épített darukhoz ajánljuk.





Nagy igénybevételre tervezve

A Hiab RC kanál sorozat kimondottan újrahasznosítható anyagok rakodására került kifejlesztésre közösen együttműködve a professzionális felhasználókkal. Mivel a bontási

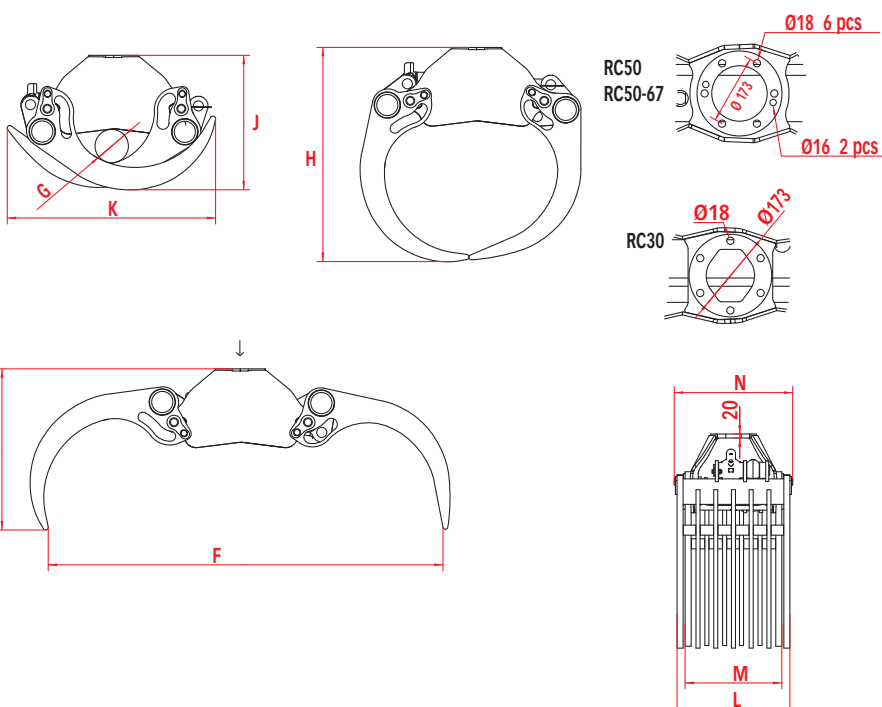
hulladék és a hulladékfém mozgatása jóval nagyobb igénybevételnek teszi ki az eszközöket, ezért ezen kanalak alapanyaga a kopásoknak és a nagy igénybevételnek jóval ellenállóbb

egy normal anyagnál. A kanál kialakításának köszönhetően akár gereblyeként is használható a hulladék összegyűjtésekor.



RC30
RC50
RC50-67

Az RC sorozat kimondottan újrahasznosítható anyagok és építési hulladék rakodására javasoljuk, ahol az RC30 típus kis- és közepes daruk, az RC50-67 sűrűbb kanálív kialakításának köszönhetően nagy teljesítményű daruk kedvelt adaptere.



Hiab rönkfogók műszaki adatok

Típus	Befogási felület m ²	Max. terhelhetőség kg	Max. nyomás MPa	Szorító erő kN/MPa	Saját tömeg kg	F. Max. nyitási szélesség mm	G. Min. átmérő Ø mm	H. Magasság kanálív találkozásánál mm	I. Magasság nyitott állapotban mm	J. Magasság zárt állapotban mm	K. Szélesség zárt állapotban mm	L. Külső kanálív szélesség mm	M. Belső kanálív szélesség mm	N. Max. szélesség mm
PX20	0,2	3000	20	12/20	135	1100	40	915	880	590	840	145	40	245
PX40	0,4	4000	25	11,9/25	185	1600	80	985	840	585	1045	170	122	412
RX31	0,35	4000	25	14,1/25	200	1640	100	960	805	520	1010	456	376	486
RX51	0,5	5000	23	17/23	265	1960	165	1055	800	660	1035	560	480	590
FX26	0,25	4000	25	14,1/25	165	1485	105	860	745	540	825	394	346	422
FX36	0,35	4000	25	13,1/25	175	1570	105	925	785	570	935	394	346	422
FX42	0,4	6000	24	19/24	250	1825	120	1040	855	635	975	520	460	548
X43	0,4	5000	23	18/23	220	1825	120	1040	855	635	980	500	450	528
X53	0,5	5000	23	17/23	225	1985	165	1075	810	670	1040	500	450	528
TX56	0,5	9000	27	21,7/27	340	2010	120	1165	995	675	1150	530	464	558
TX56B	0,5	9000*	27	21,7/27	345	1975	120	1165	1015	675	1150	530	464	558
TX86B	0,8	9000*	27	19,1/27	360	2260	175	1415	1180	750	1605	530	464	558
TX811B	0,8	9000*	27	19,1/27	455	2260	175	1415	1145	750	1605	1000	930	1000
RC30	0,35	4000	25	12,5/25	235	1640	130	960	805	565	1000	456	376	484
RC50	0,5	5000	23	17/23	350	1960	165	1065	800	665	1035	560	480	588
RC50-67	0,5	5000	23	17/23	405	1960	165	1065	800	665	1035	560	480	588

* Max. függőleges irányú negatív terhelhetőség

A változtatás jogát fenntartjuk! Az ábrák, rajzok és adatok nem felelnek meg minden esetben a legutolsó verzióknak, illetve a gyártásban lévő standard modelleknek. A fotókon szereplő típusok speciális tartozékokat vagy színeket mutathatnak be.

A Cargotec növeli a szárazföldi és a tengeri áruszállítás hatékonyságát – bárhol, ahol éppen áru van mozgásban. A Cargotec leánymárkái – a Hiab, a Kalmar és a MacGregor – piacvezetők az áruszállítás és szállítmányozás területén. A Cargotec egész világra kiterjedő hálózata szorosan követi a vevők igényeit és szolgáltatások széles körét kínálja, amelyek segítségével biztosítható a berendezések folyamatos, megbízható és fenntartható működése. www.cargotec.com



www.cargotec.com
www.hiab.com