

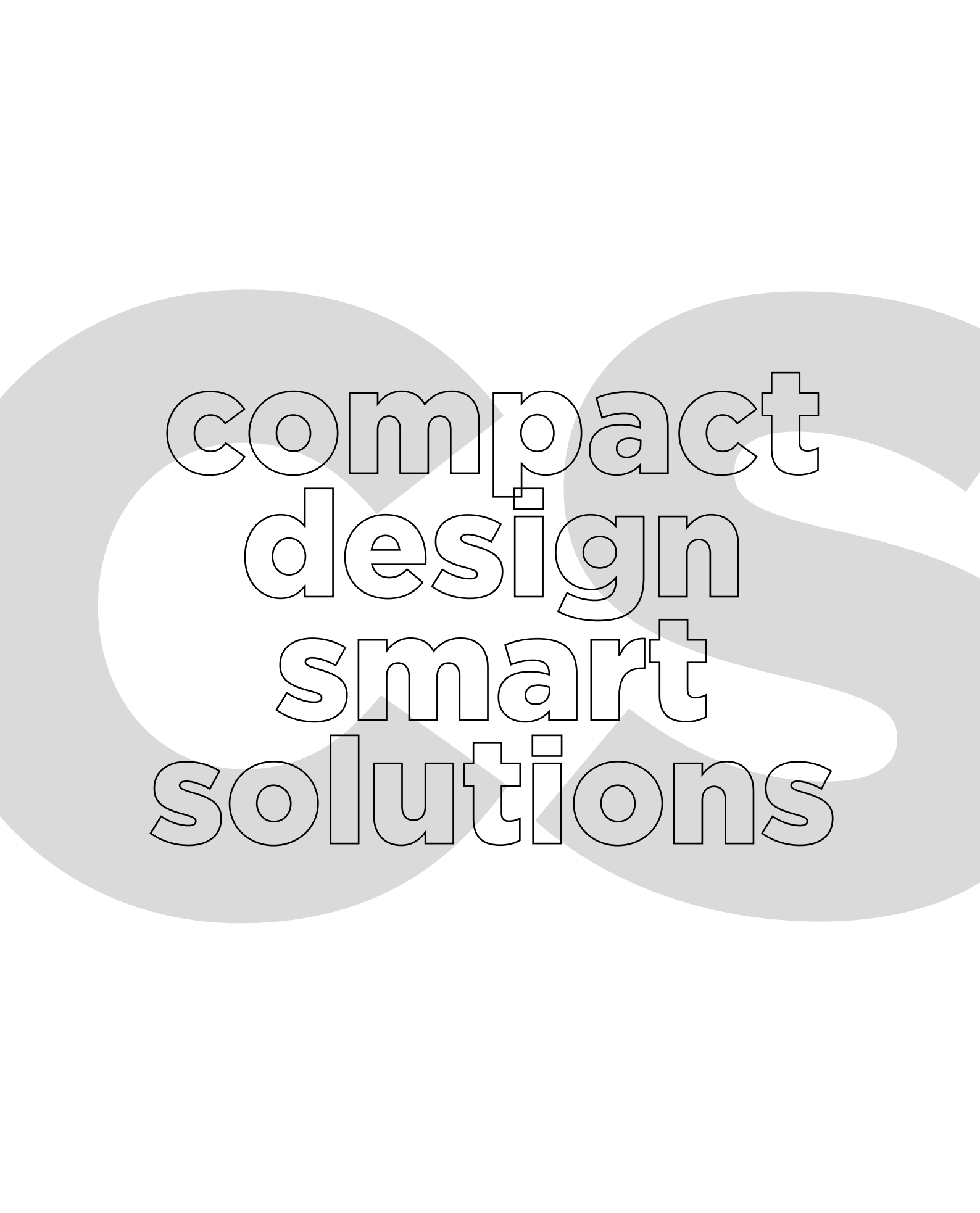
**NowyStyl**

CS5040



Let's make your space together





compact  
design  
smart  
solutions

# CS5040 bio



**The CS5040 office furniture line appeared on the market in 2018 and has been consistently developed by Nowy Styl Design Team made up of constructors, product managers and interior architects. The line upgrade is the result of lessons learned from our customer feedback and expectations, latest trends and gathered insights. As a result, the CS5040 line speaks the same language both visually and technically, flawlessly fulfilling the vision of timeless, good-looking and functional office solutions.**

La gamme de mobilier de bureau CS5040 est apparue sur le marché en 2018 et est constamment améliorée par ses créateurs : l'équipe Nowy Styl Design Team, composée de constructeurs, de chefs de produits et d'architectes d'intérieur. La mise à jour de cette gamme est le résultat des conclusions que nous avons pu tirer des avis de nos clients et des dernières tendances. Par conséquent, la gamme CS5040 parle le même langage, tant sur le plan visuel que technique, et répond parfaitement à la vision de solutions de bureau intemporelles, esthétiques et fonctionnelles.



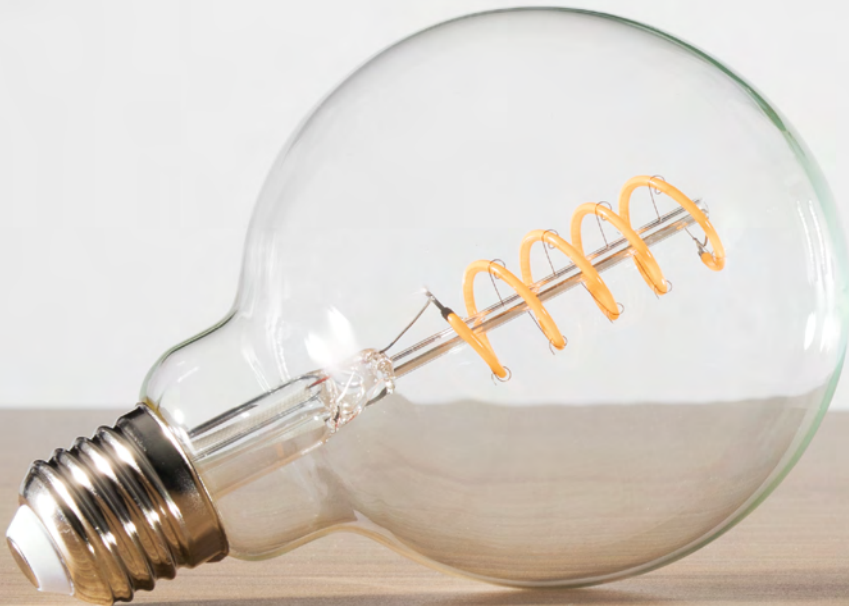




# good design

**covers many aspects but  
always starts with a wise idea.**

Un bon design reflète plusieurs aspects,  
mais il commence toujours par une idée brillante.









look

**Choosing is a challenge  
if each option is excellent. Both  
metal and wooden base look stunning.**

Choisir est un défi si chaque option est excellente. Les piètements  
en métal et en bois sont toutes deux superbes.



Finishes: CC Black, RAL9005 Jet black, 1.007 Beech, MS Slate, RAL 7015 Slate grey, RAL 5008 Grey blue

**Shape and colour catch the eye first. Regardless of the finish type, all desks, workbenches and tables can come with A-leg and 4-leg base.**

La forme et la couleur attirent l'attention en premier. Quel que soit le type de finition, tous les bureaux, benches et tables peuvent être livrés avec des pieds en A ou des pieds en n.

**Black green**

**Grey blue**

**Cashmere**

**Traffic white**

**White aluminium**

**Slate grey**

**Jet black**



# privacy

**Be sure your private  
space is well marked.**

Veillez à ce que votre espace privé soit bien délimité.



**The upper panel for desks comes in two versions:  
fully upholstered or made of thermoformed PET felt.  
For workbenches only the upholstered version is available.  
Modesty panels for desks are made of melamine faced  
chipboard. Each panel can be mounted independently.**

L'écran de séparation des bureaux existe en deux versions : entièrement tapissée ou en feutre PET thermoformé. Pour les benches, seule la version tapissée est disponible. Les voiles de courtoisie des bureaux sont fabriqués en panneaux de mélaminé double face. Chaque panneau peut être monté indépendamment.



# quick access

**Surround yourself with  
comfort-oriented design.**

Entourez-vous d'un design axé sur le confort.

**An organiser strip with accessories keep  
your belongings always at hand while  
cables — neatly hidden under the sliding  
table top — are invisible yet accessible.**

Un rail d'organisation avec ses accessoires permet de garder vos affaires toujours à portée de main, tandis que les câbles, discrètement dissimulés sous le plateau coulissant, sont invisibles mais facilement accessibles.





# storage

**Keep close and safe  
all that's important.**

Gardez ce qui est important à portée de main.



**Sideboard: freestanding or integrated with desk/workbench. Such a piece of furniture offers extra usable surface right beside your table top.**

La desserte latérale : isolée ou associée à un bureau/bench. Ce type de meuble offre un plan de travail supplémentaire juste à côté de votre plateau.

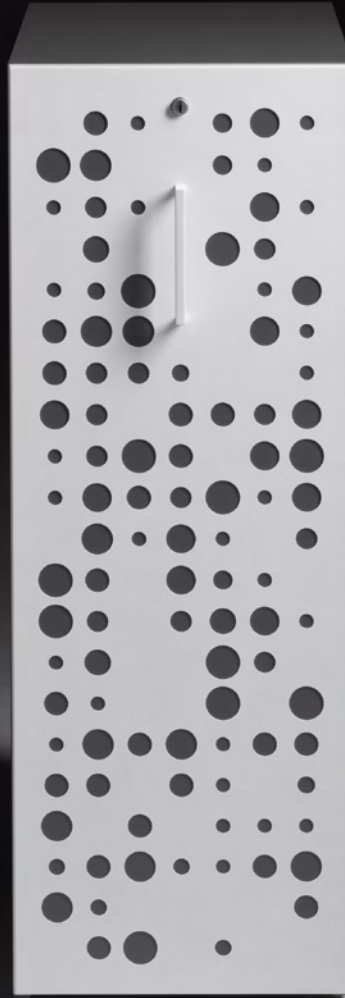




Finishes: MS Slate, B1 White, RAL 9016 Traffic White, Felt FC01 Grey

**Orga Tower: plenty of conveniently designed space. The upper level of the drawer can be optionally equipped with a felt organizer.**

Orga Tower offre beaucoup d'espace bien organisé. Le niveau supérieur du tiroir peut être équipé en option d'un plumier en feutre.



**Sideboard and Orga Tower are two elements of CS5040 line distinguished by a decorative metal cover with round cut-outs.**

La desserte latérale et le caisson Orga Tower sont deux éléments de la gamme CS5040 qui se distinguent par un cache métallique sur la façade, décoré d'un motif à découpes rondes.

# vibe

**Go for the style that fits you best.**

Optez pour le style qui vous convient le mieux.



**Arranging spaces is all about reflecting people's mindset and personality. The CS5040 line goes perfectly well with all possible concepts.**

Bien aménager les espaces, c'est avant tout refléter l'état d'esprit et la personnalité des gens. La gamme CS5040 s'adapte parfaitement à tous les styles.









Finishes: CC Black, NZ Natural Hickory / RAL 9005 Jet black, 1.007 Beech







# relations


**Office is people. Tables support  
meeting, talking and communication.**

Le bureau, ce sont des personnes. Les tables CS5040 favorisent  
les rencontres, les discussions et la communication.




**Office stands for a place where meetings are held. We fully agree with this concept, so we couldn't imagine the CS5040 line without high and conference tables.**

Le terme « bureau » désigne un lieu où se tiennent des réunions. Nous sommes tout à fait d'accord avec ce concept, c'est pourquoi nous ne pouvons pas imaginer la gamme CS5040 sans tables hautes et tables de réunion.



**The range of finishes for tables emphasizes their usability. Beside melamine, the table tops can be finished in Fenix NTM® - an innovative laminate which is capable of thermal healing micro-scratches.**

La gamme de finitions pour les tables met l'accent sur leur fonction utilitaire. Outre le mélaminé, leurs plateaux sont également disponibles en finition Fenix NTM®, dont l'innovation consiste en réparation thermique des micro-rayures.

A dark, modern interior with blue-toned furniture and recessed lighting. The scene is dimly lit, with light coming from recessed fixtures in the ceiling and under the furniture, creating a sophisticated and contemporary atmosphere. The furniture appears to be made of a material with a blue finish, possibly the Fenix NTM mentioned in the text.

**Due to its extraordinary properties, Fenix NTM® is a finish dedicated to furniture used by plenty of users every day, just like in case of meeting tables.**

Grâce à ses propriétés uniques, Fenix NTM® est une finition conçue pour les meubles utilisés quotidiennement par de nombreux utilisateurs, comme c'est le cas pour les tables de réunion.







S M  
A R T

SOL  
WITH  
ONS

# clever ideas

**come true to make  
office life easier.**

Des idées astucieuses sont mises en œuvre  
pour faciliter la vie au bureau.





# basic bracket

**The solution so unique that  
deserved to be registered  
as an industrial design.**

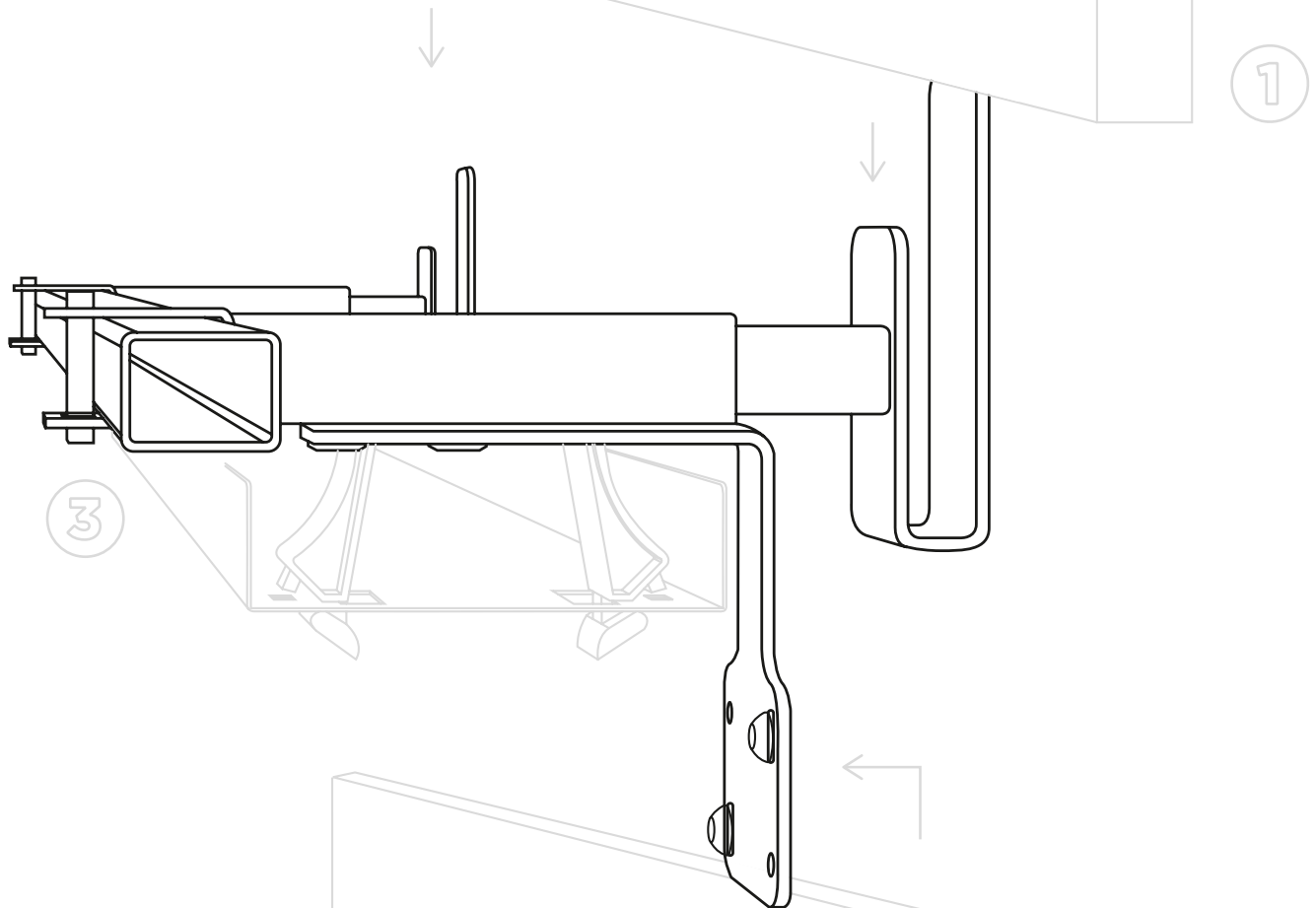
Le support de base est une solution si unique, que nous  
avons enregistré les droits de son dessin industriel.

**The basic bracket allows for simultaneous  
yet independent mounting of both panels  
and horizontal wire trunking. With this smart  
connection method no drilling is necessary,  
so the surface of the table top stays untouched.**

Le support de base permet le montage simultané mais  
indépendant des deux panneaux et de la goulotte  
horizontale. Grâce à cette méthode de connexion  
intelligente, aucun perçage n'est nécessaire, de sorte que  
la surface du plateau de table reste intacte.

**The method of joining elements with basic bracket is an officially registered industrial design. Thanks to this solution, the mounting of panels and wire trunking has never been easier. What's more, each of mentioned elements can be mounted separately.**

La méthode d'assemblage des éléments avec le support de base est un modèle industriel officiellement enregistré. Grâce à cette solution, le montage des panneaux et des goulottes n'a jamais été aussi facile. De plus, chacun des éléments mentionnés peut être monté séparément.



- 1. upper panel - écran de séparation
- 2. modesty panel - voile de courtoisie
- 3. horizontal wire trunking - goulotte horizontale

2

# media ports

**More power, less wires.  
Plug in quickly and easily  
while sitting at desk.**

Plus de puissance, moins de fils. Branchez-vous rapidement  
et facilement tout en restant assis à votre bureau.



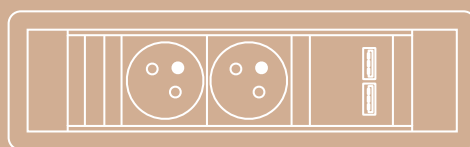
**Powerdot 1M**



**Desk 2 3M**



**Desk 2 4M**



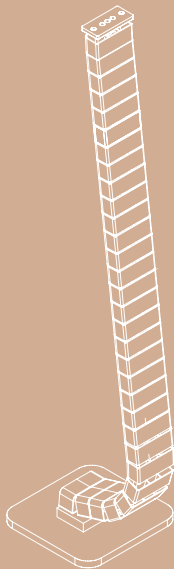
**Power Frame 3M**



# cable manage ment

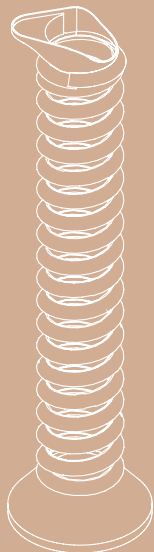
## Cables and wires under control.

Les câbles et les fils sous contrôle.



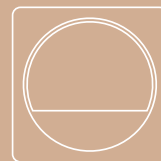
**vertical wire trunking**

goulotte verticale



**300 × 130 mm  
rectangular outlet with brush**

passer-câbles rectangulaire avec brosse



**90 × 90 mm  
grommet**

passer-câbles

PRO  
DU  
CT

RAN  
GGE

# desks

## table top

### fixed or sliding

plan fixe ou coulissant

**600 ×** 1200/1400/1600

**700 ×** 1200/1400/1600/1800

**800 ×** 1200/1400/1600/1800

## height

### fixed: 750 mm

(metal and wooden legs)

### manual height adjustment:

**640 - 860 mm**

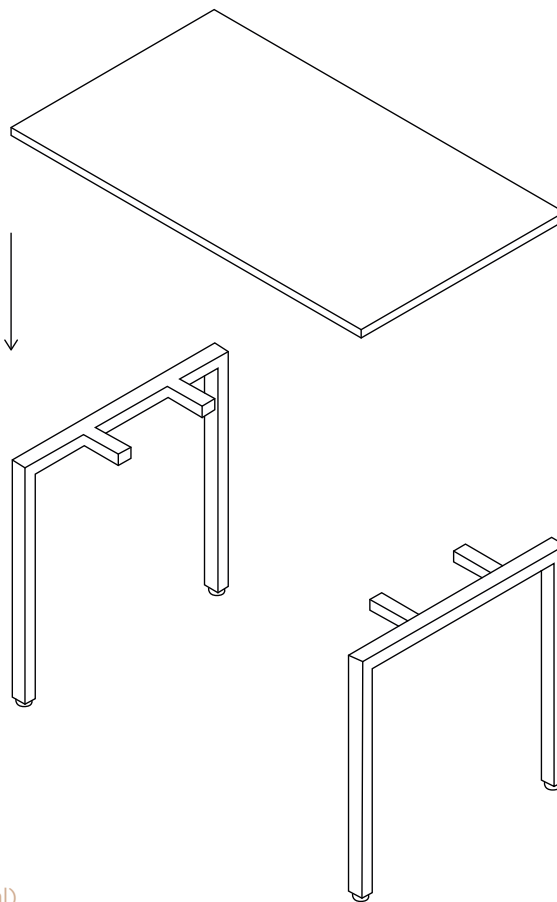
(option available only for metal legs)

hauteur fixe : 750 mm

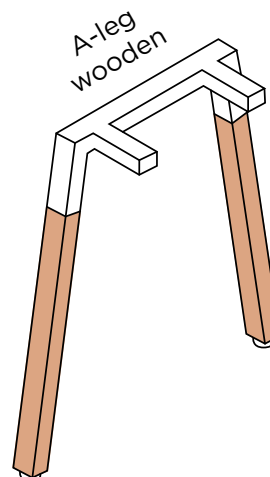
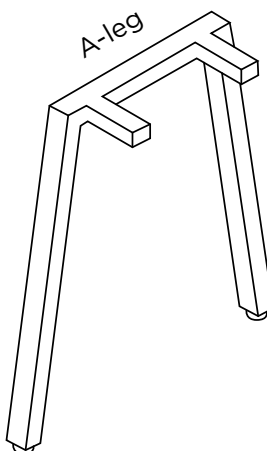
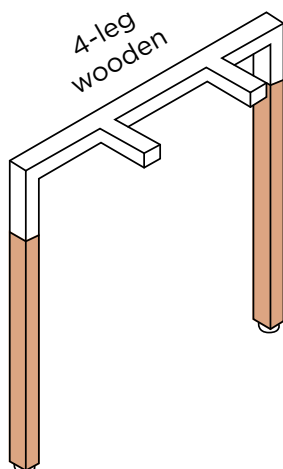
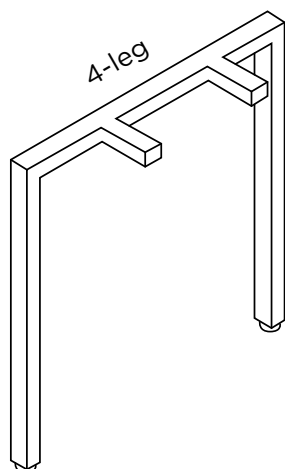
(piètement en métal et en bois)

réglage manuel de la hauteur : 640 - 860 mm

(option disponible uniquement pour un piètement en métal)



## base types



# workbenches

## table top

### fixed or sliding

plan fixe ou coulissant

**700 ×** 1200/1400/1600/1800

**800 ×** 1200/1400/1600/1800

## height

### fixed: 750 mm

(metal and wooden legs)

### manual height adjustment:

**640 - 860 mm**

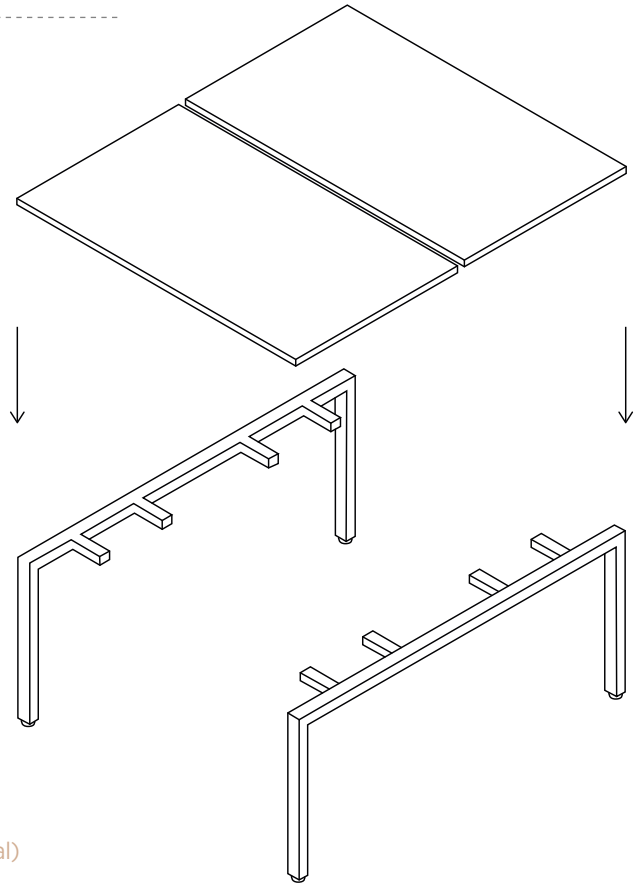
(option available only  
for metal legs)

hauteur fixe : 750 mm

(piètement en métal et en bois)

réglage manuel de la hauteur : 640 - 860 mm

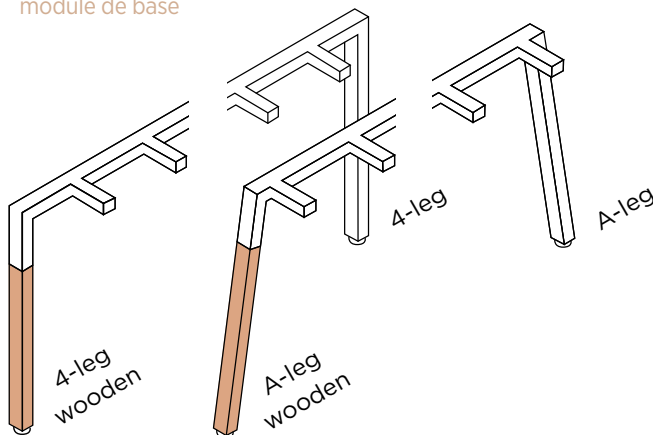
(option disponible uniquement pour un piètement en métal)



## base types

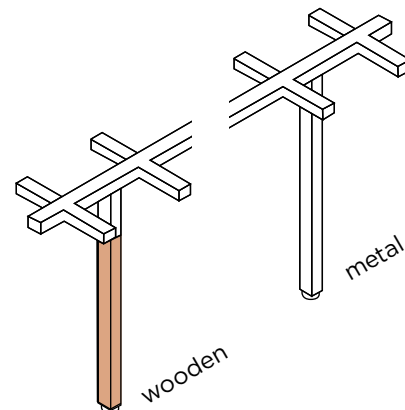
### basic module

module de base



### additional module with recessed legs

module complémentaire avec les pieds en retrait



# high meeting tables

## table top

900 × 1400/1800

1000 × 1400/2000

## height

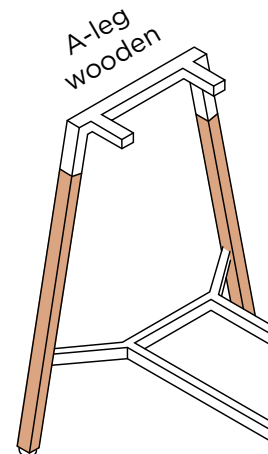
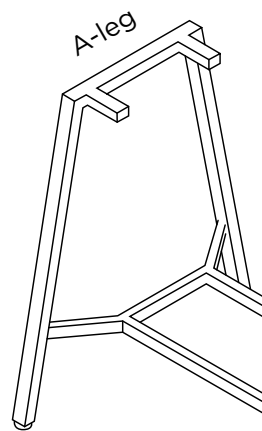
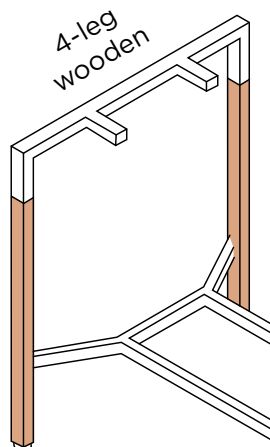
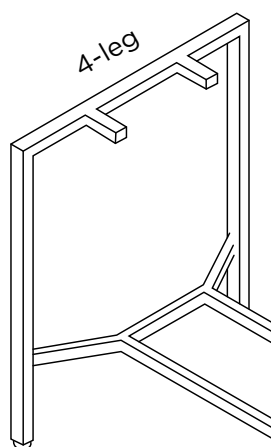
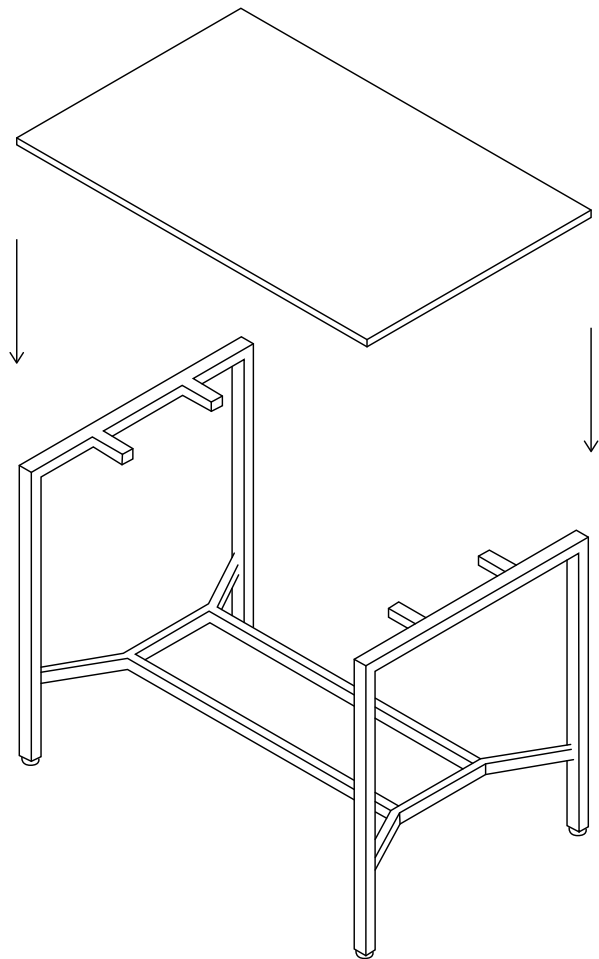
**fixed: 1060 mm**  
(metal and wooden legs)

hauteur fixe : 1060 mm  
(piètement en métal et en bois)

## base types

**footrest always made of metal**

le repose-pied toujours en métal



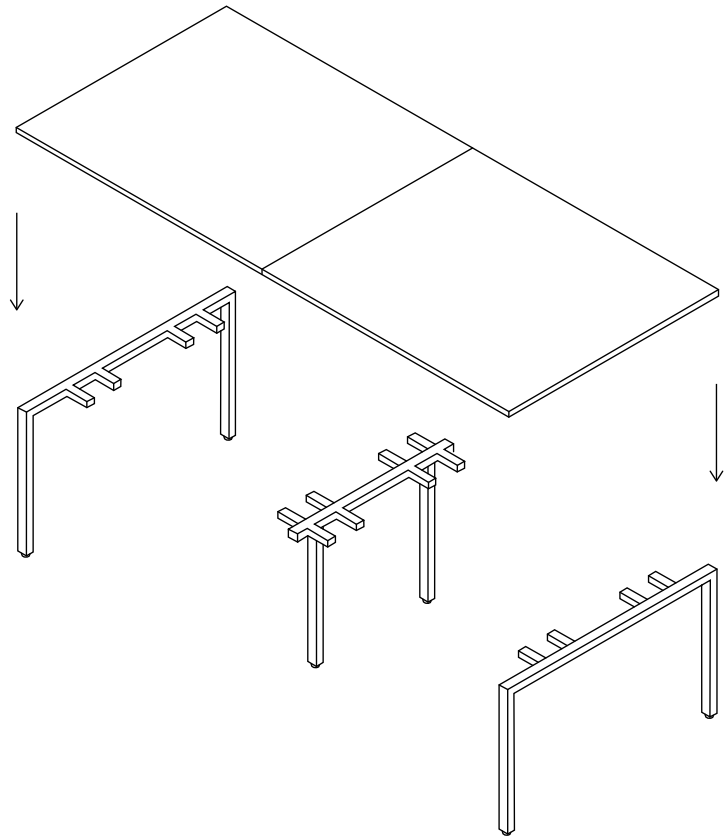
# conference tables

## table top

one-piece  
**1200 × 1200/2200**

two-piece  
**1200 × 2800/3600**

un seul plateau : 1200 × 1200/2200  
deux plateaux connectés :  
1200 × 2800/3600

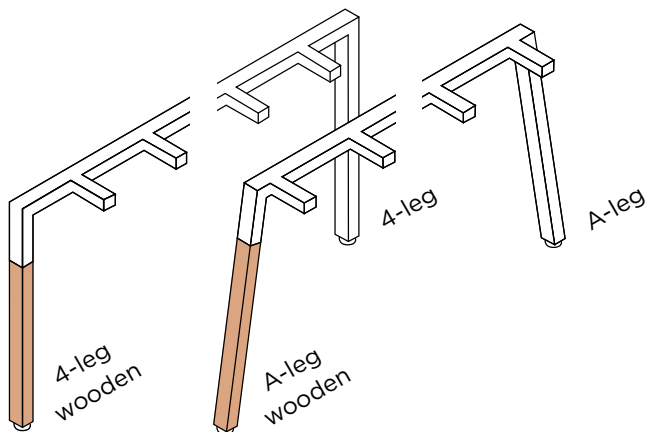


## height

**fixed: 750 mm**  
(metal and wooden legs)

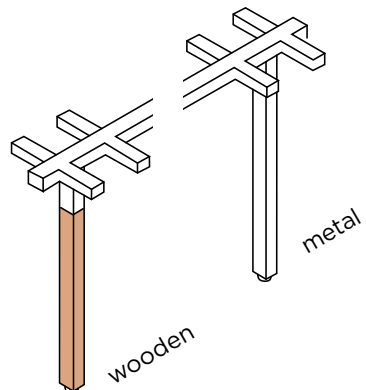
hauteur fixe : 750 mm  
(piètement en métal et en bois)

## base types



## additional recessed leg for two-piece table tops

piéd supplémentaire en retrait  
pour plateaux connectés



# sideboard

## dimensions

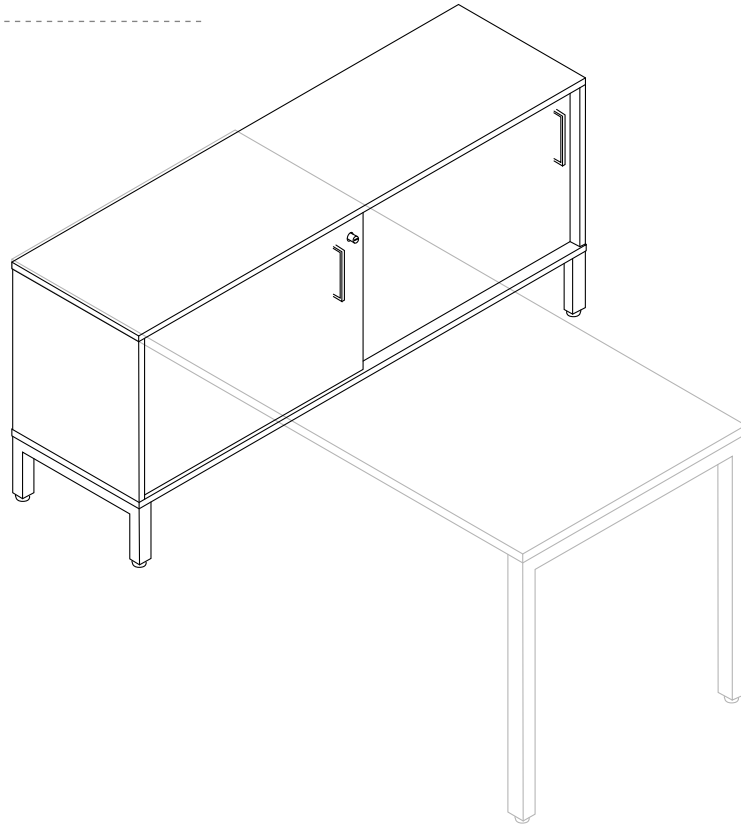
**width** 1400 mm  
**depth** 400 mm  
**height** 630 mm

largeur 1400 mm  
profondeur 400 mm  
hauteur 630 mm

## version

- **left or right**
- **freestanding or integrated with desk/workbench with fixed height**

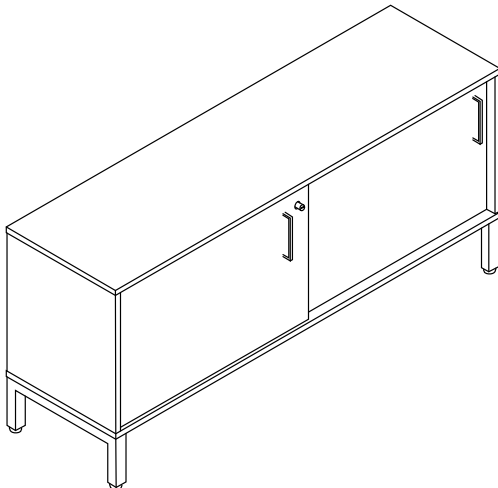
- droite ou gauche  
- isolé ou associé au bureau/bench à hauteur fixe



## options

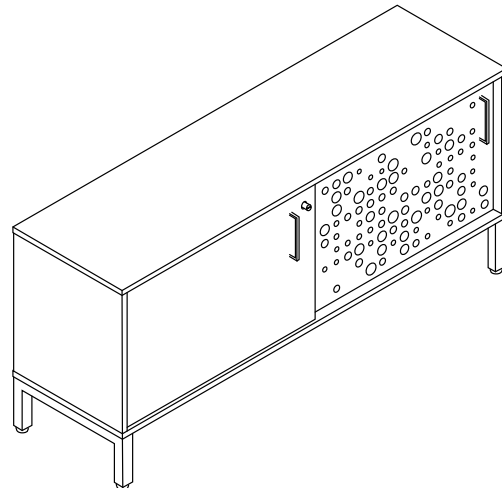
**without metal cover on front**

sans cache métallique pour façade



**with metal cover on front**

avec cache métallique pour façade





# orga tower

---

## dimensions

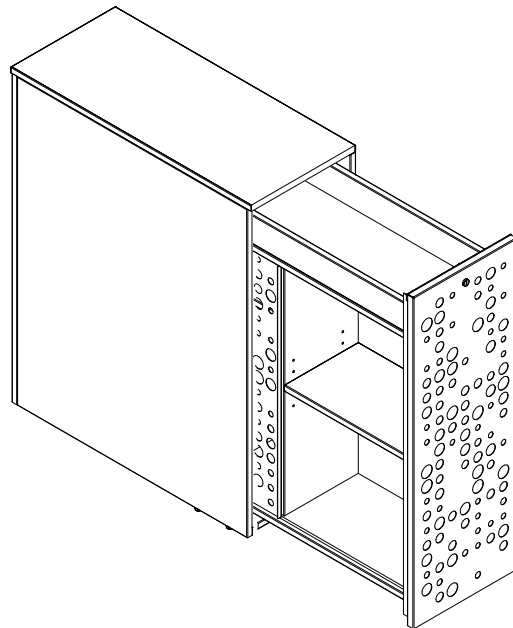
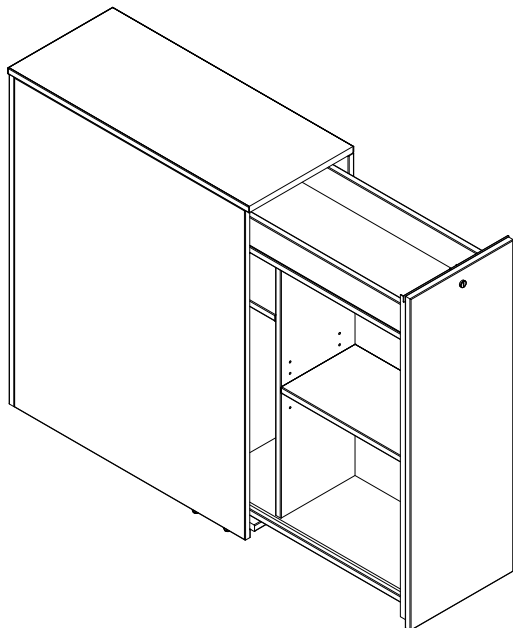
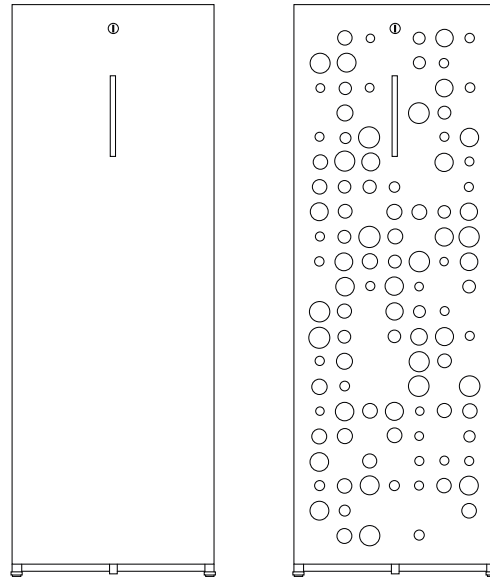
**width** 340 mm  
**depth** 800 mm  
**height** 950 mm

largeur 340 mm  
profondeur 800 mm  
hauteur 950 mm

## options

- **felt organizer for upper shelf**
- **handle**
- **metal cover on front**

- plumier en feutre pour l'étagère du haut
- poignée
- cache métallique pour façade



# panels

---

## upper panel

### fully upholstered (for desks)

écran de séparation entièrement tapissé  
(pour bureaux)

### fully upholstered (for workbenches)

écran de séparation entièrement tapissé  
(pour benches)

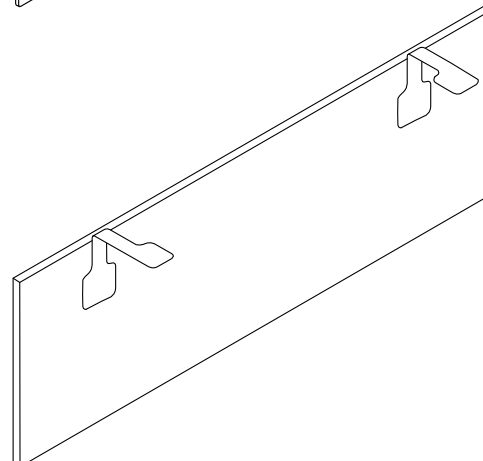
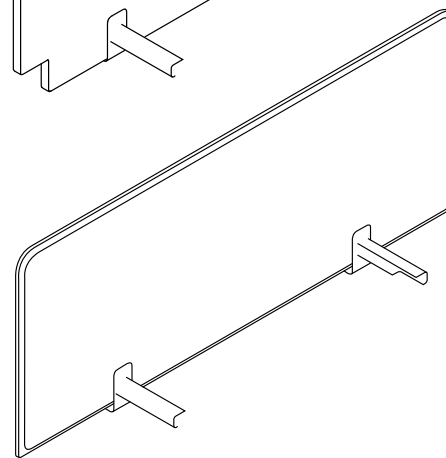
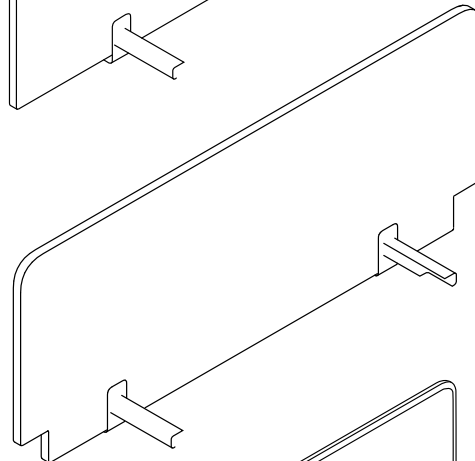
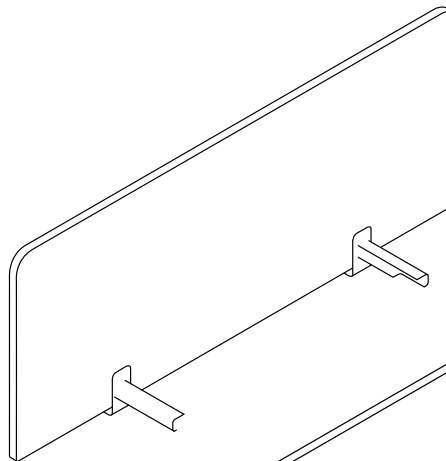
### made of thermoformed PET felt (for desks only)

écran de séparation en feutre  
PET thermoformé  
(uniquement pour bureaux)

## modesty panel for desk

### melamine faced chipboard

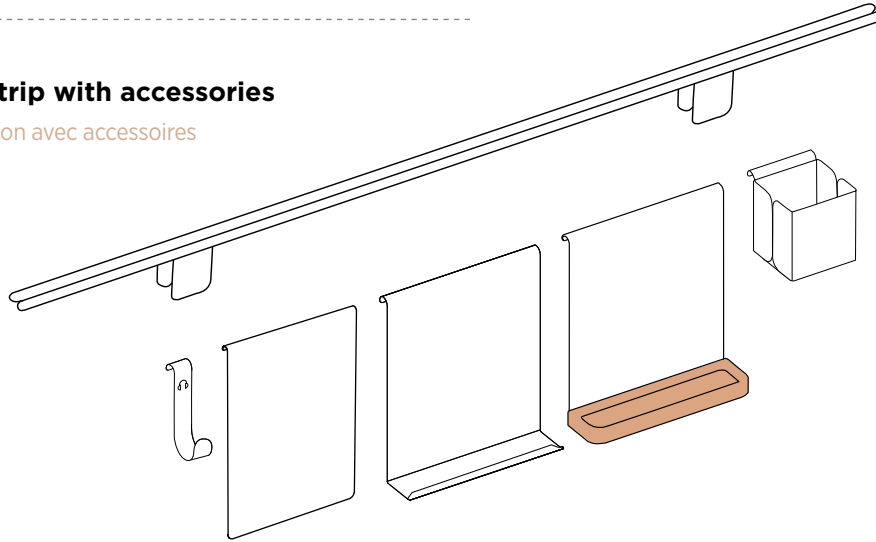
voile de courtoisie pour bureaux :  
panneau mélaminé double face



# extras

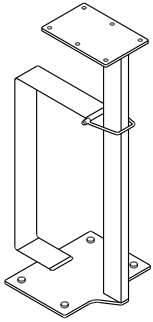
## organiser strip with accessories

rail d'organisation avec accessoires



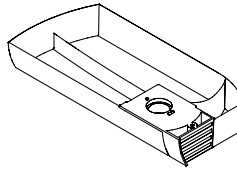
## PC holder

support pour unité centrale



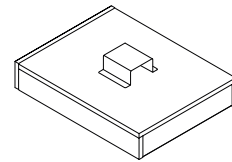
## rotating pencil tray mounted under table top

plumier rotatif, se fixe sous le plateau



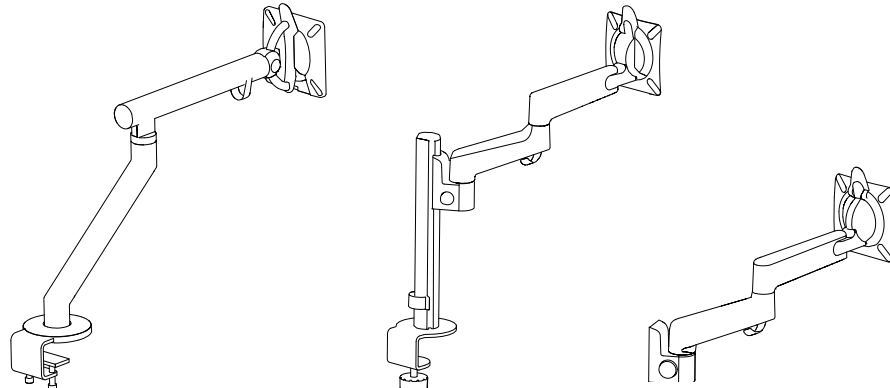
## suspended drawer mounted under table top

tiroir suspendu,  
se fixe sous le plateau



## monitor arms

bras d'écran









legs  
profile



© Copyright 2022 Nowy Styl sp. z o.o.

Nowy Styl sp. z o.o. reserves the right to change the constructional features and finishes of products.

| Nowy Styl sp. z o.o. se réserve le droit de modifier les caractéristiques de construction et les finitions de ses produits.

Note: Colours and patterns illustrated here may vary from the originals.

| Attention : Les coloris réels peuvent légèrement différer des coloris présents dans ce document.

Presented products available in accordance with the market offer.

| La disponibilité de produits selon l'offre du marché correspondant.

Publications of Nowy Styl sp. z o.o. Brands and trademarks used herein are the property of NSG TM sp. z o.o.

